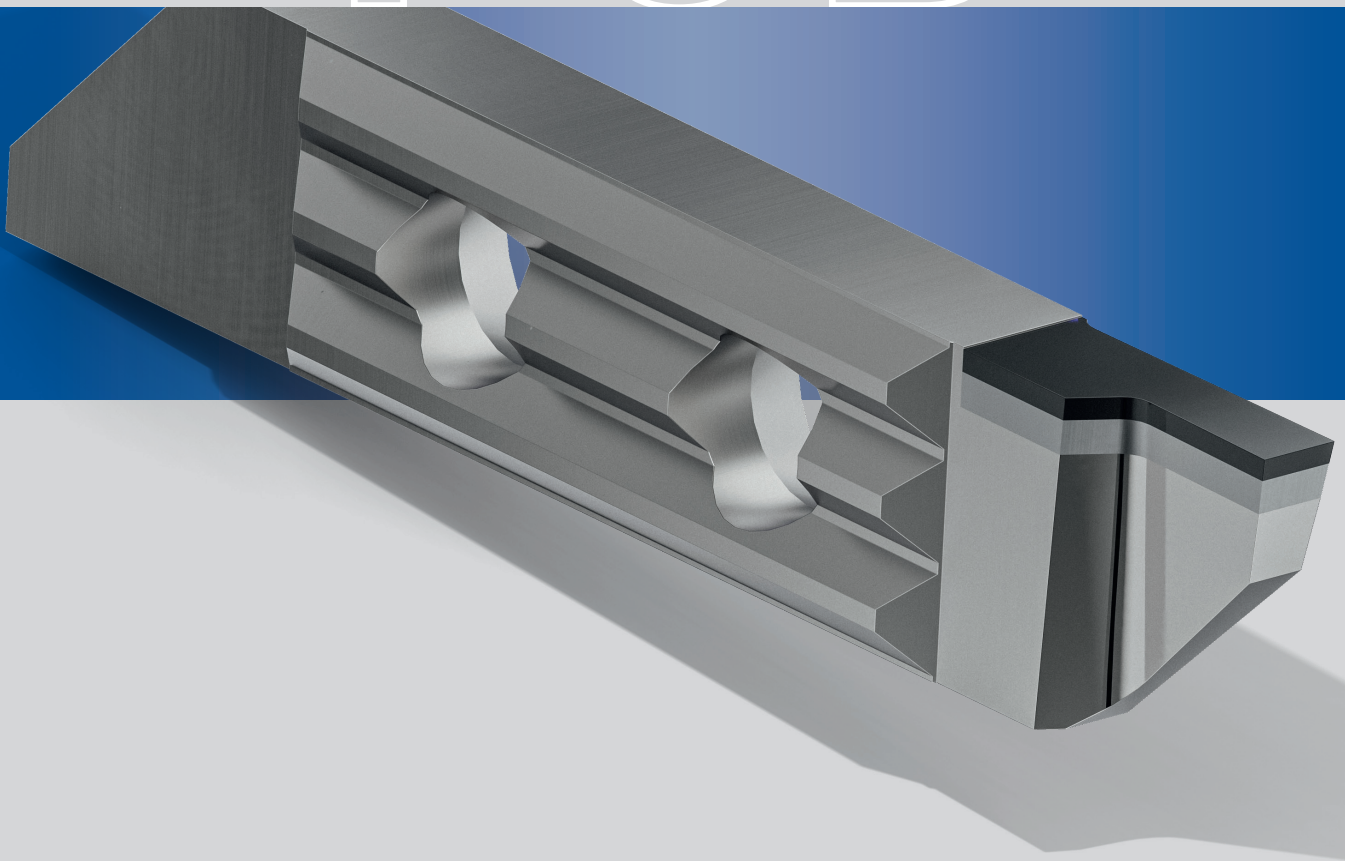




APPLITEC
SWISS TOOLING

PCD



TOP-LINE

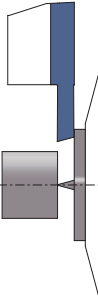
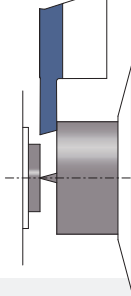
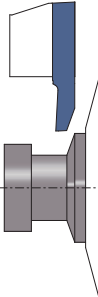
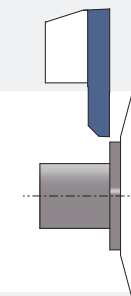
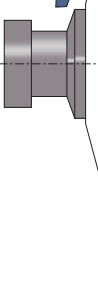
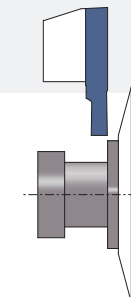
APPLITEC

**OUTILS DE HAUTES PERFORMANCES
POUR LE DÉCOLLETAGE
ET LA MICROMÉCANIQUE**

**HOCHLEISTUNGSWERKZEUGE
FÜR DREHAUTOMATEN
UND MIKROMECHANIK**

**HIGH PERFORMANCE TOOLING
FOR AUTOMATIC LATHES
AND MICROMECHANICS**



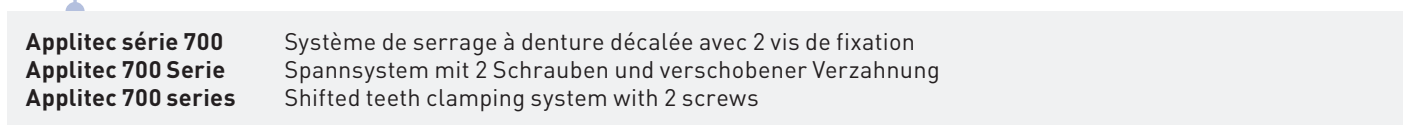
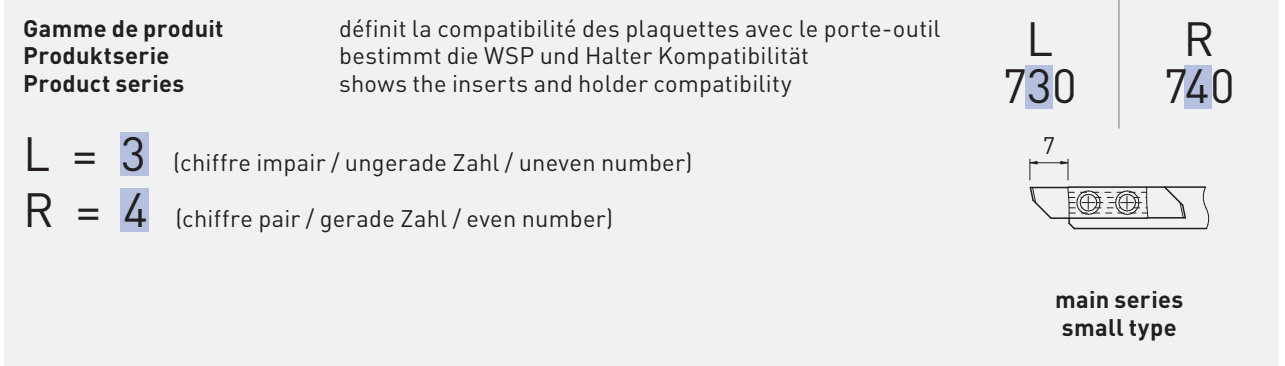
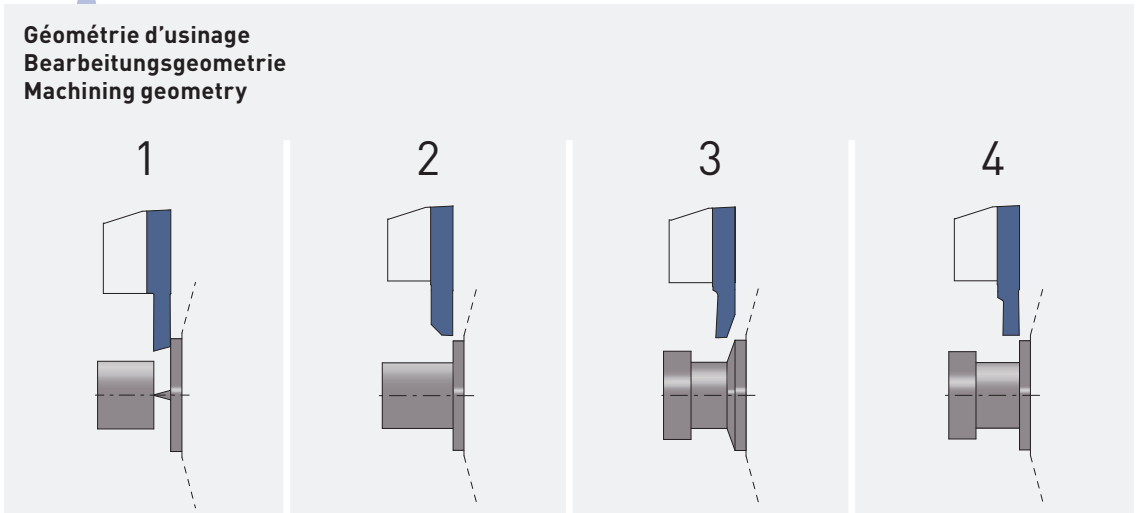
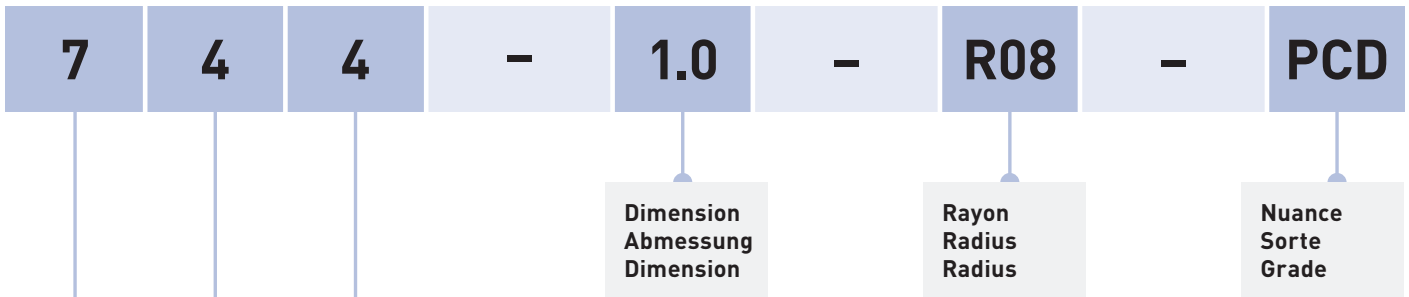
	741-PCD Tronçonnage Abstechen Parting off		731R-PCD Tronçonnage - coupe déportée Abstechen - versetztes Schneiden Parting off - cut off line	> 4
	743-PCD Tournage arrière Rückwärts drehen Back turning		742-PCD Tournage avant Vorwärts drehen Front turning	> 5
	744-PCD Fonçage-tournage Einstechen und drehen Grooving and turning		743-PCD Tournage arrière Rückwärts drehen Back turning	> 6
			744-PCD Fonçage-tournage Einstechen und drehen Grooving and turning	> 7
				> 8

TOP-LINE

Codification des plaquettes TOP-Line série 700 - PCD

WSP-Bezeichnungssystem für TOP-Line 700 - PCD Serie

Inserts designation key for TOP-Line 700 - PCD series



L'outil de référence pour le décolletage

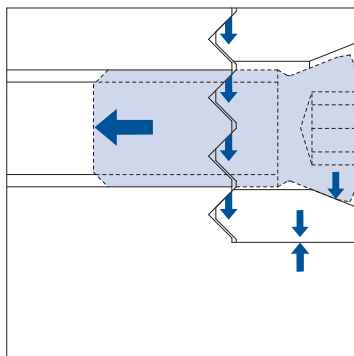
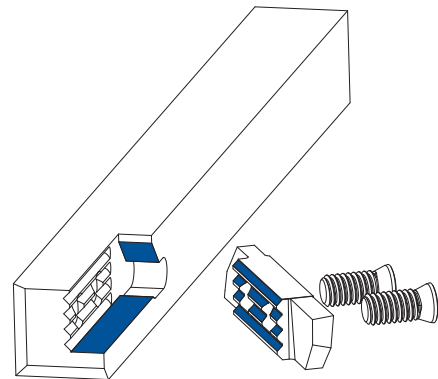
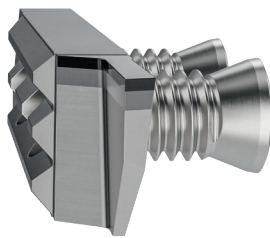
Hochwertiges Wendeplattensystem für Langdrehautomaten

Top class turning tool for automatic lathes

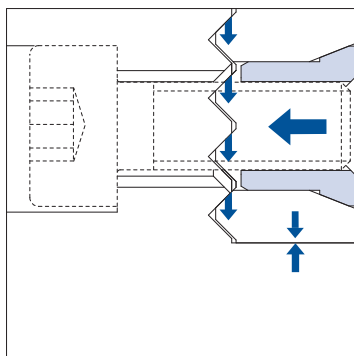
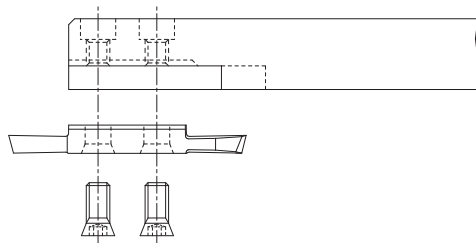
700 Series

100% rigid!

Système de serrage Applitec à denture décalée
 Applitec-Spannsystem mit verschobener Verzahnung
 Applitec clamping system with shifted teeth

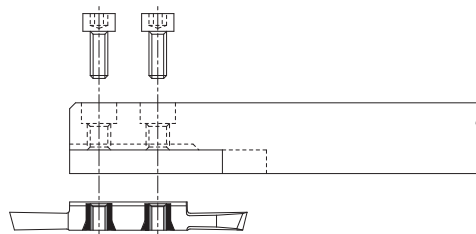


Serrage standard
Standard Spannsystem
Standard clamping system



Serrage type B*
Spannsystem Typ B*
Clamping system type B*

ajouter -B après le numéro d'article
 -B nach der Artikelreferenz hinzufügen
 add -B after the article number



Changement de la plaquette possible dans la machine, sans démontage du porte-outil
 WSP-Austauschmöglichkeit in der Maschine ohne Halterausbau
 The insert can be changed in the machine without removing the tool holder

* = sur demande / auf Anfrage / on request

Tronçonnage

Abstechen

Parting off

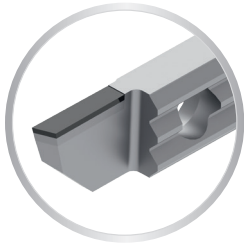
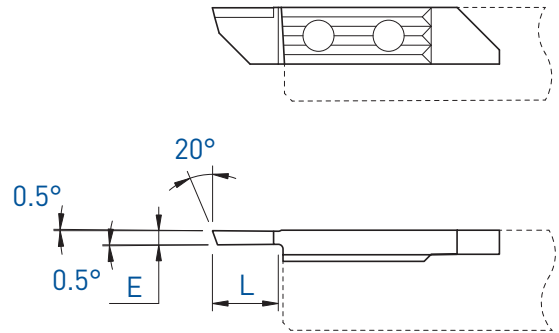
Coupe déportée

Versetztes Schneiden

Cut off line

731R-PCD

Cut R

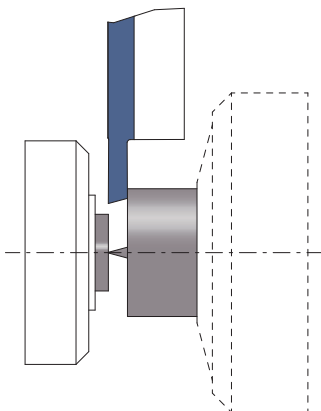


L (R)

Coupe à droite déportée
Versetztes Linksschneiden
Left cut off line

E	L	Art. N°	PCD
1.0	5	731R-1.0	■
1.2	5	731R-1.2	■
1.5	7	731R-1.5	■
2.0	7	731R-2.0	■
2.5	7	731R-2.5	■

Uniquement 1 arête de coupe
Nur 1 Schneidekante
Only 1 cutting edge



7XX-XX-B



Sur demande pour serrage type B, voir page 3
Wahlweise mit B-Spannsystem, siehe Seite 3
On request for B clamping system, see page 3

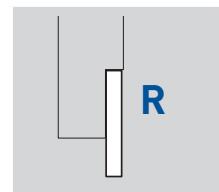
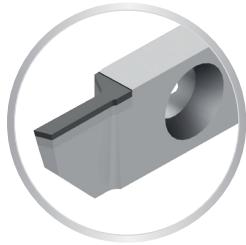
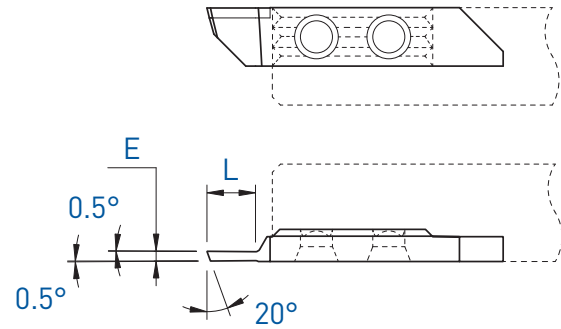
Tronçonnage

Abstechen

Parting off

741-PCD

R



E	L	Art. N°	PCD
0.8	5	741-0.8	■
1.0	5	741-1.0	■
1.2	5	741-1.2	■
1.5	7	741-1.5	■
1.8	7	741-1.8	■
2.0	7	741-2.0	■
2.5	7	741-2.5	■

Uniquement 1 arête de coupe
Nur 1 Schneidekante
Only 1 cutting edge

7XX-XX-B

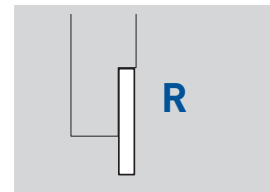
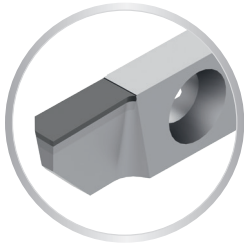
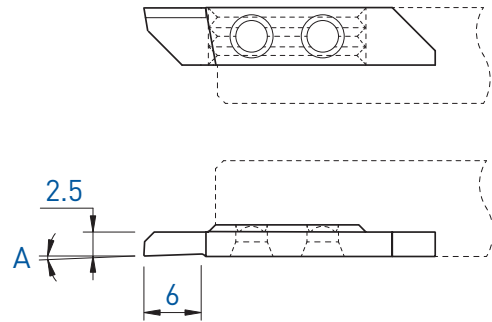
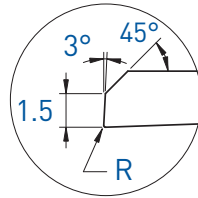


Sur demande pour serrage type B, voir page 3
Wahlweise mit B-Spannsystem, siehe Seite 3
On request for B clamping system, see page 3

■ = disponible / verfügbar / available

□ = selon disponibilité du stock / jenach Lagerverfügbarkeit / depending on stock availability

R



A	R	Art. N°	PCD
2°	0	742-2°	<input type="checkbox"/>
2°	0.08	742-2°-R08	<input checked="" type="checkbox"/>
2°	0.15	742-2°-R15	<input type="checkbox"/>
2°	0.20	742-2°-R20	<input type="checkbox"/>

Uniquement 1 arête de coupe
Nur 1 Schneidekante
Only 1 cutting edge

7XX-XX-B

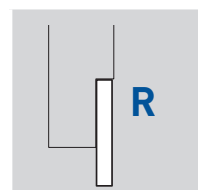
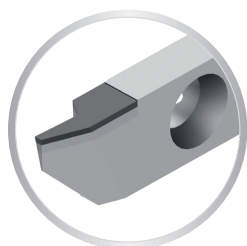
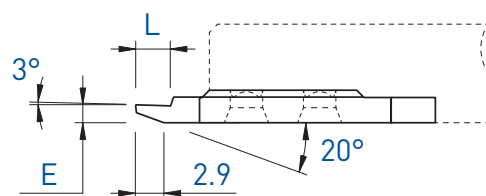
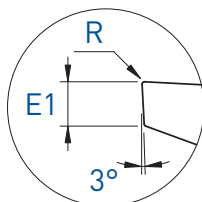
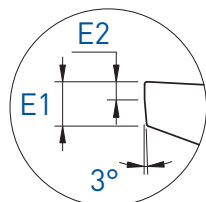


Sur demande pour serrage type B, voir page 3
Wahlweise mit B-Spannsystem, siehe Seite 3
On request for B clamping system, see page 3

Tournage arrière
 Rückwärts drehen
 Back turning

743-PCD

R



E	E1	E2	L	R	Art. N°	PCD
1.5	0.5	0.15	3	0	743-0.5	<input type="checkbox"/>
1.5	0.5	-	3	0.08	743-0.5-R08	<input type="checkbox"/>
1.8	0.8	0.25	4	0	743-0.8	<input type="checkbox"/>
1.8	0.8	-	4	0.08	743-0.8-R08	<input type="checkbox"/>
2.0	1	0.30	4	0	743-1.0	<input type="checkbox"/>
2.0	1	-	4	0.08	743-1.0-R08	<input type="checkbox"/>
2.2	1.2	0.35	5	0	743-1.2	<input type="checkbox"/>
2.2	1.2	-	5	0.08	743-1.2-R08	<input type="checkbox"/>
2.5	1.5	0.45	6	0	743-1.5	<input type="checkbox"/>
2.5	1.5	-	6	0.08	743-1.5-R08	<input type="checkbox"/>

Uniquement 1 arête de coupe
 Nur 1 Schneidekante
 Only 1 cutting edge

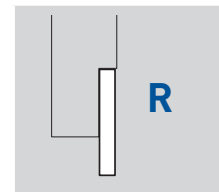
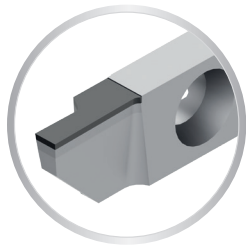
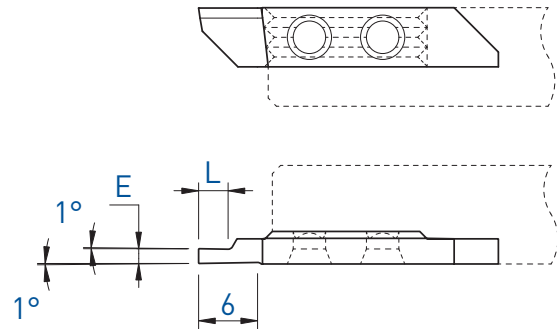
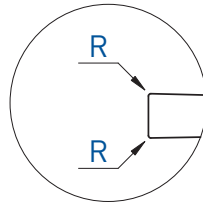
7XX-XX-B



Sur demande pour serrage type B, voir page 3
 Wahlweise mit B-Spannsystem, siehe Seite 3
 On request for B clamping system, see page 3

■ = disponible / verfügbar / available
 □ = selon disponibilité du stock / jenach Lagerverfügbarkeit / depending on stock availability

R



E	L	R	Art. N°	PCD
0.8	2	0	744-0.8	<input type="checkbox"/>
0.8	2	0.08	744-0.8-R08	<input checked="" type="checkbox"/>
1.0	2.5	0	744-1.0	<input type="checkbox"/>
1.0	2.5	0.08	744-1.0-R08	<input type="checkbox"/>
1.5	3	0	744-1.5	<input type="checkbox"/>
1.5	3	0.08	744-1.5-R08	<input type="checkbox"/>
1.5	3	0.15	744-1.5-R15	<input type="checkbox"/>
1.5	3	0.20	744-1.5-R20	<input type="checkbox"/>
2.0	4	0	744-2.0	<input type="checkbox"/>
2.0	4	0.08	744-2.0-R08	<input type="checkbox"/>
2.0	4	0.15	744-2.0-R15	<input type="checkbox"/>
2.0	4	0.20	744-2.0-R20	<input type="checkbox"/>
2.5	6	0	744-2.5	<input type="checkbox"/>
2.5	6	0.08	744-2.5-R08	<input type="checkbox"/>
2.5	6	0.15	744-2.5-R15	<input type="checkbox"/>
2.5	6	0.20	744-2.5-R20	<input type="checkbox"/>



7XX-XX-B

Sur demande pour serrage type B, voir page 3
Wahlweise mit B-Spannsystem, siehe Seite 3
On request for B clamping system, see page 3

Uniquement 1 arête de coupe
Nur 1 Schneidekante
Only 1 cutting edge

■ = disponible / verfügbar / available
□ = selon disponibilité du stock / jenach Lagerverfügbarkeit / depending on stock availability

Paramètres de coupe indicatifs

Empfohlene Schnittwerte

Standard machining data

Matière Werkstoff Material	Tournage et tronçonnage Drehen und Abstechen Turning and parting off		
	VC	Prof. de passe Schnitttiefe Depth of cut	Avance Vorschub Feed
	(m/min)	(mm)	(mm/U)
Aluminium Si <12% (N)	250 - 350	0.05 - 1.0 1.0 - 4.0	0.04 - 0.07 0.05 - 0.10
Aluminium Si >12% (N)	180 - 250	0.05 - 1.0 1.0 - 4.0	0.10 - 0.25 0.12 - 0.36
Cuivre, laiton, bronze Kupfer, Messing, Bronze Copper, brass, bronze (N)	350 - 450	0.05 - 1.0 1.0 - 4.0	0.04 - 0.08 0.05 - 0.11
Alliage de cuivre sans plomb (ECOBASS) Kupferlegierung ohne Blei (ECOBASS) Lead-free copper alloy (ECOBASS) (N)	320 - 420	0.05 - 1.0 1.0 - 4.0	0.03 - 0.07 0.04 - 0.09
Plastique renforcé de fibres de verre, graphite Glasfaserverstärkter Kunststoff, Graphit Glass fiber reinforced plastic, graphite (N)	450 - 600	0.05 - 1.0 1.0 - 4.0	0.04 - 0.08 0.05 - 0.11
Thermoplastique renforcé de fibres de carbone, téflon Kohlenstofffaserverstärkter Thermoplast, Teflon Carbon fiber reinforced thermoplastic, Teflon (N)	450 - 600	0.05 - 1.0 1.0 - 4.0	0.04 - 0.08 0.05 - 0.11
Or, argent et platine Gold, Silber und Platin Gold, silver and platinum (N)	320 - 370	0.05 - 1.0 1.0 - 4.0	0.03 - 0.06 0.04 - 0.07



PERFORMANCE | PRECISION | RIGIDITY

PCD

**APPLITEC MOUTIER SA
2740 MOUTIER**

**+41 (0)32 494 60 20
INFO@APPLITEC-TOOLS.COM**