

boehlerit

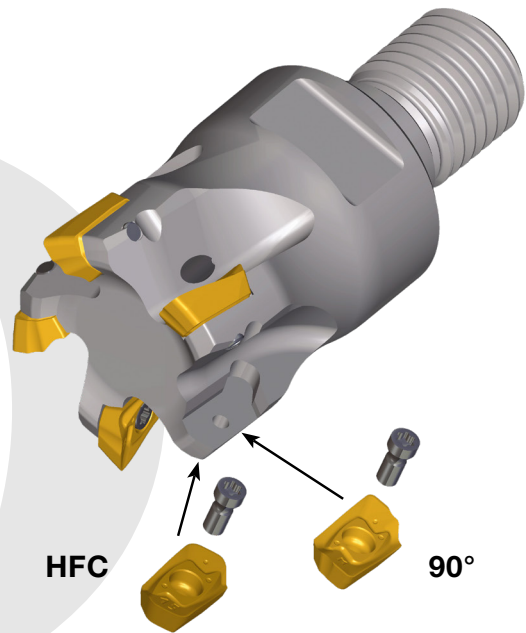
BETAtec 90P Feed
Multifunktional Multifunktional



Ø 32 - 160 mm Aufsteckfräser
 Ø 32 - 160 mm Face milling cutter
 Plattengröße 6, 10 und 18
 Insert size 06, 10 and 18

Ø 10 - 40 mm Schaftfräser
 Ø 10 - 40 mm End milling cutter
 Plattengröße 6, 10 und 18
 Insert size 06, 10 and 18

Ø 10 - 40 mm Einschraubfräser
 Ø 10 - 40 mm Screw on type
 Plattengröße 6 und 10
 Insert size 06 and 10



Besondere Merkmale: Fräsen 90°

- Multifunktionales Werkzeugsystem für höchste Produktivität
- 1 Grundkörper für 2 Bearbeitungsverfahren = Multifunktional
- Erleichterung der Lagerhaltung und der Werkzeugbeschaffung durch weniger Artikel
- Exakte 90° Schulter bis ca. 1/2 Schneidkantenlänge über alle Durchmesser
- Helixschneidkante für geringe Schnittkräfte
- Schwingungsdämpfendes Konzept für hohe Ausraglängen in Kombination mit VHM-Verlängerungen
- Reduktion der Bearbeitungskosten durch stufenloses Schulter Fräsen
- Hohe Zerspanungsraten auch auf leistungsschwachen Maschinen

Besondere Merkmale: Fräsen HFC

- Sehr hohe Zerspanungsraten bei guter Prozesssicherheit
- Leichter Schnitt auch in Vollnuten
- Funktionstauglichkeit der beiden Schneidkanten auch bei der Bearbeitung im "Spanbecken" zu 100 % sichergestellt
- Optimale Schnittkraftverteilung durch spezielle Schneidkanten geometrie
- Kleine Durchmesser mit hoher Zähnezahl

Special features: Milling 90°

- Multifunctional tool system for highest productivity
- 1 basic body for 2 machining methods = multifunctional
- Facilitation of storage and tool purchase through less articles
- Exact 90° shoulder up to 1/2 cutting edge length on all diameters
- Helix cutting edge for small cutting forces
- Vibration damping concept for big blade overhang in combination with solid carbide extensions
- Reduction of machining costs due to stepless shoulder milling
- High cutting rates also on inefficient machines

Special features: Milling HFC

- High cutting rates with good process security
- Smooth cut also in slot milling
- Functionality of both cutting edges guaranteed to 100 % also on machining in the „chip tank“
- Optimal distribution of cutting forces due to special cutting edge geometry
- Small diameter with many teeth

HFC Hochvorschub Fräsparameter HFC High feed cutting parameter

LP.. 06..

WSP Geometrie Insert geometry	Schnitttiefe Cutting depth [mm] a_p max LP.. 6..	Vorschub Feed [mm] f_z LP.. 6..
MPH	0,2 0,4 0,7	0,2 0,5 0,8
MMH	0,2 0,4 0,7	0,2 0,4 0,7
MHH	0,4 0,4 0,7	0,2 0,5 0,8

90° Fräsparameter 90° Milling parameter

LP.. 06..

WSP Geometrie Insert geometry	Schnitttiefe Cutting depth [mm] a_p max LP.. 6..	Vorschub Feed [mm] f_z LP.. 6..
MP	0,5 2,0 5,2	0,1 0,13 0,17
MM	0,5 2,0 5,2	0,8 0,10 0,15

HFC Hochvorschub Fräsparameter HFC High feed cutting parameter

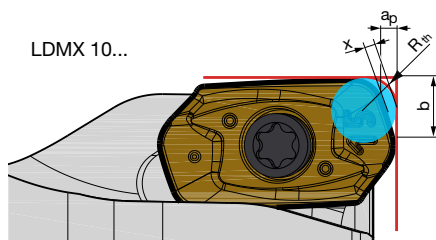
LD.. 10..

WSP Geometrie Insert geometry	Schnitttiefe Cutting depth [mm] a_p max LD.. 10..	Vorschub Feed [mm] f_z LD.. 10..
MPH	0,4 0,9 1,4	0,6 1,0 1,5
MMH	0,4 0,9 1,4	0,5 0,9 1,3
MKH	0,4 0,9 1,4	0,6 1,2 1,5
MHH	0,4 0,9 1,4	0,6 1,2 1,5

90° Fräsparameter 90° Milling parameter

LD.. 10..

WSP Geometrie Insert geometry	Schnitttiefe Cutting depth [mm] a_p max LD.. 10..	Vorschub Feed [mm] f_z LD.. 10..
MP	1,0 3,0 9,0	0,1 0,18 0,25
MM	1,0 3,0 9,0	0,1 0,15 0,20
MK	1,0 3,0 9,0	0,15 0,20 0,27
MN	1,0 3,0 9,0	0,1 0,14 0,26
MT	1,0 3,0 9,0	0,1 0,15 0,20



Größe WSP Insert size	Abmessungen [mm] Dimensions [mm]			
L.M..	R_{th}	a_p	x	b
6	1,2	0,7	0,2	1,4
10	2,2	1,5	0,4	3,52

90° Fräsparameter 90° Milling parameter

LD.. 18..

WSP Geometrie Insert geometry	Schnitttiefe Cutting depth [mm] a_p max LD.. 18..	Vorschub Feed [mm] f_z LD.. 18..
MP	1,0 6,0 17,0	0,1 0,19 0,25
MM	1,0 6,0 17,0	0,1 0,15 0,22
MK	1,0 6,0 17,0	0,15 0,21 0,26
RP	1,0 6,0 17,0	0,15 0,22 0,28
RK	1,0 6,0 17,0	0,15 0,24 0,30

BETAtec 90P Feed

Systemgröße 06 System size 06

Aufsteckfräser / LPMX 06
Face milling cutter / LPMX 06

Abmessungen [mm]		Dimensions [mm]			Bestellbezeichnung Ordering code	Ident.-Nr. Ident.-No.	Verfügbarkeit Availability	Ersatzteile Spare parts	
Dc	dA	d1	h	aP/90				aP/HFC	z
32	16	25	40	5,2	0,7	8	●		
40	16	35	40	5,2	0,7	10	●		
50	22	43	40	5,2	0,7	11	●		

New

Bestellbeispiel Order example: 1 Stück piece BF90 LP06.032 Z08 oder or 5148557

Schafffräser / LPMX 06
End milling cutter / LPMX 06

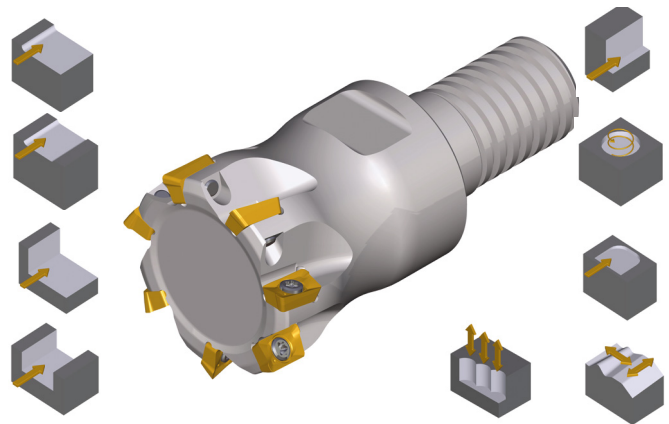
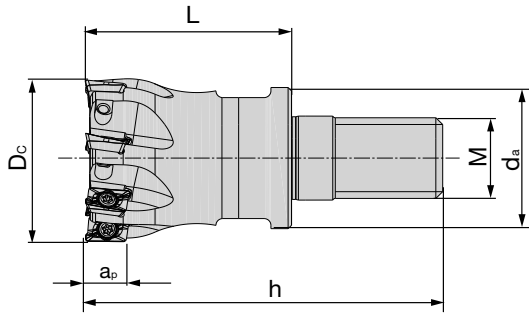
Abmessungen [mm]		Dimensions [mm]			Schaft Shank	Bestellbezeichnung Ordering code	Ident.-Nr. Ident.-No.	Verfügbarkeit Availability	Ersatzteile Spare parts	
Dc	dA	L	h	aP/90					aP/HFC	z
10	10	28	80	5,2	0,7	2	HA	●		
12	12	30	80	5,2	0,7	3	HA	●		
16	16	35	85	5,2	0,7	4	HB	●		
20	20	40	90	5,2	0,7	5	HB	●		
25	25	50	106	5,2	0,7	7	HB	●		

New

Bestellbeispiel Order example: 1 Stück piece BE90 LP06.010 Z02 oder or 5148548

- Verfügbar ab Lager Available from stock
- Auf Anfrage On request

Einschraubfräser / LPMX 06
Screw on type / LPMX 06



Abmessungen [mm] Dimensions [mm]								Bestellbezeichnung Ordering code	Ident.-Nr. Ident.-No.	Verfügbarkeit Availability	Ersatzteile Spare parts	
Dc	d1	L	h	ap/90	ap/HFC	M	z				Spannschraube Fixation screw AP02-18041 5149563 MA = 0,9Nm	Torx-Schlüssel Torque wrench IP6 5126412
10	9,8	15,5	30,5	5,2	0,7	6	2	BS90 LP06.010 Z02 M06	5148560	●		
12	9,8	15,5	30,5	5,2	0,7	6	3	BS90 LP06.012 Z03 M06	5148561	●		
16	13,8	20,5	38,5	5,2	0,7	8	4	BS90 LP06.016 Z04 M08	5148562	●		
20	18	27	46	5,2	0,7	10	5	BS90 LP06.020 Z05 M10	5148563	●		
25	21	30	52	5,2	0,7	12	7	BS90 LP06.025 Z07 M12	5148564	●		
32	29	43	66	5,2	0,7	16	8	BS90 LP06.032 Z08 M16	5148556	●		

New

Bestellbeispiel Order example: 1 Stück piece BS90 LP06.010 Z02 M06 oder or 5148560

N = Anzahl der Schneidkanten N = Number of cutting edges	Bestellbezeichnung Ordering code	Schneidstoffsorte Cutting materials	Ident.-Nr. Ident.-No.	Verfügbarkeit Availability	Abmessungen [mm] Dimensions [mm]					
					l	d	s	d1	r	
 N = z	90° Platten/90° inserts									
	LPMX 060204-MP	BCP25M	5149998	●	6	3,64	2,15	2,05	0,4	
	LPMX 060204-MP	BCP35M	5150000	●	6	3,64	2,15	2,05	0,4	
	LPMX 060204-MM	BCM35M	5150001	●	6	3,64	2,15	2,05	0,4	
 N = 2	HFC Platten/HFC insert									
	LPMX 060210-MPH	BCP20M	5150004	●	0,7	3,64	2,15	2,05	1	
	LPMX 060210-MPH	BCP25M	5150006	●	0,7	3,64	2,15	2,05	1	
	LPMX 060210-MMH	BCM35M	5150007	●	0,7	3,64	2,15	2,05	1	
	LPMX 060210-MHH	BCH05M	5150009	●	0,7	3,64	2,15	2,05	1	
	LPMX 060210-MHH	BCH10M	5150010	●	0,7	3,64	2,15	2,05	1	

New

New

Bestellbeispiel Order example: 10 Stück pieces LPMX 060204-MP BCP25M oder or 5149998

● Verfügbar ab Lager Available from stock
○ Auf Anfrage On request

BETAtec 90P Feed

Systemgröße 10 System size 10

Aufsteckfräser / LDMX 10
Face milling cutter / LDMX 10

Abmessungen [mm] Dimensions [mm]							Bestellbezeichnung Ordering code	Ident.-Nr. Ident.-No.	Verfügbarkeit Availability	Ersatzteile Spare parts	
Dc	dA	d1	h	ap/90	ap/HFC	z				Spannschraube Fixation screw AP02-25068 5085706 MA = 2Nm	Torx-Schlüssel Torque wrench IP8 5088519
40	16	35	40	9	1,4	4	BF90 LD10.040 Z04	5081757	●		
40	16	35	40	9	1,4	6	BF90 LD10.040 Z06	5081762	●		
50	22	43	40	9	1,4	5	BF90 LD10.050 Z05	5081765	●		
50	22	43	40	9	1,4	7	BF90 LD10.050 Z07	5081767	●		
63	22	48	40	9	1,4	6	BF90 LD10.063 Z06	5081769	●		
63	22	48	40	9	1,4	8	BF90 LD10.063 Z08	5081770	●		
80	27	60	50	9	1,4	10	BF90 LD10.080 Z10	5081771	●		

Bestellbeispiel Order example: 1 Stück piece BF90 LD10.040 Z04 oder or 5081757

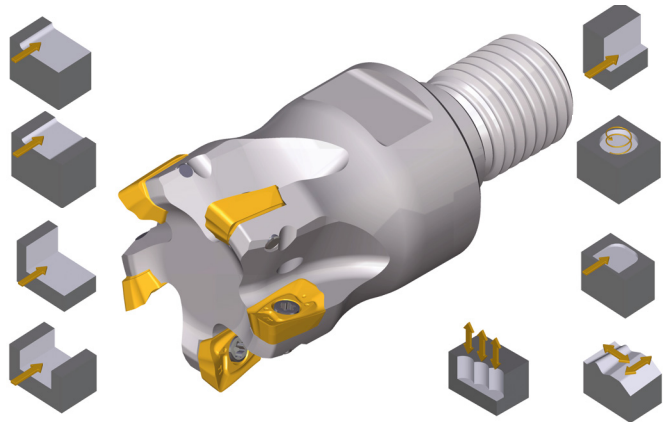
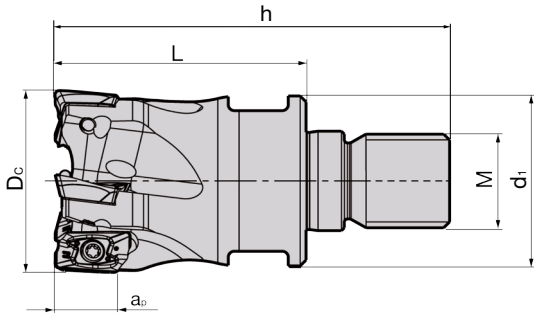
Schaftfräser / LDMX 10
End milling cutter / LDMX 10

Abmessungen [mm] Dimensions [mm]							Bestellbezeichnung Ordering code	Ident.-Nr. Ident.-No.	Verfügbarkeit Availability	Ersatzteile Spare parts	
Dc	dA	L	h	ap/90	ap/HFC	z				Spannschraube Fixation screw AP02-25068 5085706 MA = 2Nm	Torx-Schlüssel Torque wrench IP8 5088519
16	16	37	85	9	1,4	2	BE90 LD10.016 Z02	5081774	●		
18	20	38	90	9	1,4	2	BE90 LD10.018 Z02	5102530	○		
20	20	40	90	9	1,4	2	BE90 LD10.020 Z02	5113590	●		
20	20	90	140	9	1,4	2	BE90 LD10.020 Z02 140	5113591	○		
20	20	40	90	9	1,4	3	BE90 LD10.020 Z03	5081777	●	Spannschraube Fixation screw AP02-25068 5085706 MA = 2Nm	Torx-Schlüssel Torque wrench IP8 5088519
25	25	50	106	9	1,4	3	BE90 LD10.025 Z03	5081778	●		
25	25	50	106	9	1,4	4	BE90 LD10.025 Z04	5081779	●		
32	32	64	124	9	1,4	3	BE90 LD10.032 Z03	5081781	●		
32	32	64	124	9	1,4	5	BE90 LD10.032 Z05	5081782	●		

Bestellbeispiel Order example: 1 Stück piece BE90 LD10.016 Z02 oder or 5081774

- Verfügbar ab Lager Available from stock
- Auf Anfrage On request

Einschraubfräser / LDMX 10
Screw on type / LDMX 10

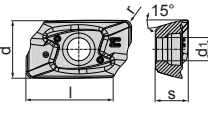
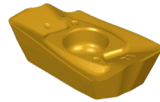
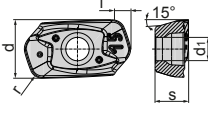
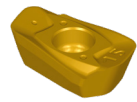


Abmessungen [mm] Dimensions [mm]								Bestellbezeichnung Ordering code	Ident.-Nr. Ident.-No.	Verfügbarkeit Availability	Ersatzteile Spare parts	
Dc	da	h	L	ap/90	ap/HFC	M	z [☆]					
16	13,8	49	29	9	1,4	8	2	BS90 LD10.016 Z02 M08	5081783	●	AP02-25051 5091691 M _A = 2Nm	
20	18	49	29	9	1,4	10	3	BS90 LD10.020 Z03 M10	5081785	●		
25	21	54	32	9	1,4	12	3	BS90 LD10.025 Z03 M12	5081788	●		
25	21	54	32	9	1,4	12	4	BS90 LD10.025 Z04 M12	5081789	●		Torx-Schlüssel Torque wrench IP8 5088519
32	29	66	43	9	1,4	16	3	BS90 LD10.032 Z03 M16	5116746	●		
32	29	66	43	9	1,4	16	5	BS90 LD10.032 Z05 M16	5081790	●		
40	29	66	43	9	1,4	16	6	BS90 LD10.040 Z06 M16	5098310	●		
												Spannschraube Fixation screw AP02-25068 5085706 M _A = 2Nm

BETAtec 90P Feed

Systemgröße 10 System size 10

www.boehlerit.com

N = Anzahl der Schneidkanten N = Number of cutting edges	Bestellbezeichnung Ordering code	Schneidstoffsorte Cutting materials	Ident.-Nr. Ident.-No.	Verfügbarkeit Availability	Abmessungen [mm] Dimensions [mm]				
					l	d	s	d ₁	r
 	90° Platten/90° inserts								
	LDMX 100404 SR-MP	BCP25M	5145449	●	10	6,6	4,76	2,8	0,4
	LDMX 100404 SR-MP	BCP35M	5145447	●	10	6,6	4,76	2,8	0,4
	LDMX 100404 SR-MM	BCM35M	5145450	●	10	6,6	4,76	2,8	0,4
	LDMX 100404 SR-MM	BCM40M	5145452	●	10	6,6	4,76	2,8	0,4
	LDHX 100404 FR-MN	BCN10M	5141477	●	10	6,6	4,76	2,8	0,4
	LDHX 100404 FR-MN	BWN10M	5141470	●	10	6,6	4,76	2,8	0,4
	LDMX 100408 SR-MP	BCP25M	5081948	●	10	6,6	4,76	2,8	0,8
	LDMX 100408 SR-MP	BCP35M	5081947	●	10	6,6	4,76	2,8	0,8
	LDMX 100408 SR-MP	BCP40M	5092193	●	10	6,6	4,76	2,8	0,8
	LDMX 100408 SR-MM	BCM35M	5092296	●	10	6,6	4,76	2,8	0,8
	LDMX 100408 SR-MM	BCM40M	5081950	●	10	6,6	4,76	2,8	0,8
	LDMX 100408 SR-MK	BCK20M	5081949	●	10	6,6	4,76	2,8	0,8
	LDHX 100408 FR-MN	BCN10M	5141479	●	10	6,6	4,76	2,8	0,8
	LDHX 100408 FR-MN	BWN10M	5141478	●	10	6,6	4,76	2,8	0,8
	LDMX 100408 SR-MT	BCS35M	5125069	●	10	6,6	4,76	2,8	0,8
	LDMX 100420 SR-MP	BCP25M	5103996	●	10	6,6	4,76	2,8	2
	LDMX 100420 SR-MP	BCP35M	5103994	●	10	6,6	4,76	2,8	2
	LDMX 100430 SR-MP	BCP25M	5104003	●	10	6,6	4,76	2,8	3
	LDMX 100430 SR-MP	BCP35M	5103998	●	10	6,6	4,76	2,8	3
N = 2									
 	HFC Platten/HFC insert								
	LDMX 100415 SR-MPH	BCP20M	5092202	●	1,5	6,6	4,76	2,8	1,5
	LDMX 100415 SR-MPH	BCP25M	5081952	●	1,5	6,6	4,76	2,8	1,5
	LDMX 100415 SR-MPH	BCP30M	5092201	●	1,5	6,6	4,76	2,8	1,5
	LDMX 100415 SR-MPH	BCP35M	5081951	●	1,5	6,6	4,76	2,8	1,5
	LDMX 100415 SR-MMH	BCM35M	5092304	●	1,5	6,6	4,76	2,8	1,5
	LDMX 100415 SR-MMH	BCM40M	5081954	●	1,5	6,6	4,76	2,8	1,5
	LDMX 100415 SR-MKH	BCK15M	5092210	●	1,5	6,6	4,76	2,8	1,5
	LDMX 100415 SR-MKH	BCK20M	5092208	●	1,5	6,6	4,76	2,8	1,5
	LDMX 100415 SR-MHH	BCH05M	5145436	●	1,5	6,6	4,76	2,8	1,5
	LDMX 100415 SR-MHH	BCH10M	5145445	●	1,5	6,6	4,76	2,8	1,5
N = 2									

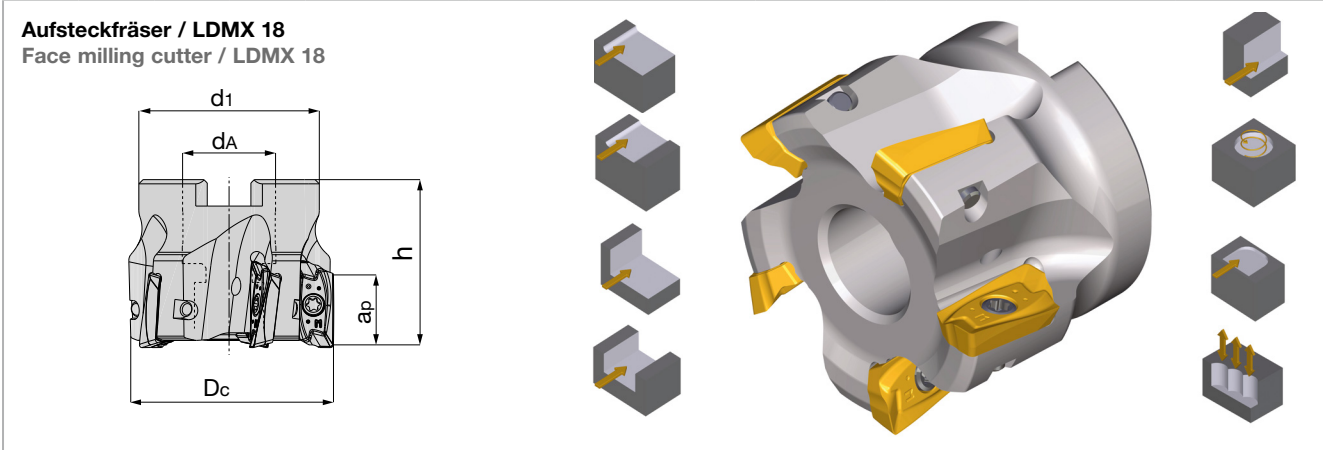
New

New

New

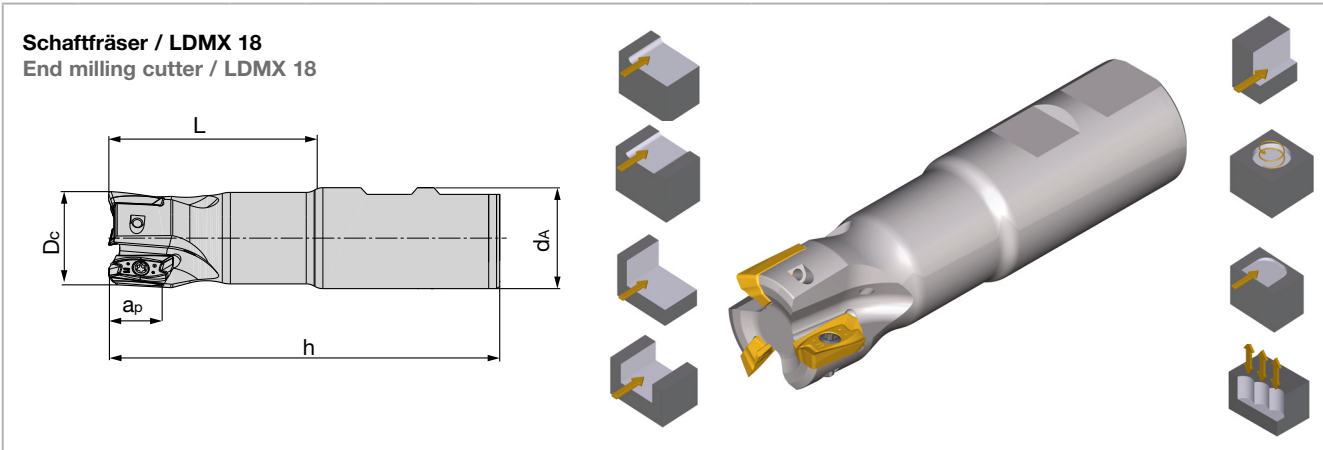
Bestellbeispiel Order example: 10 Stück pieces LDMX 100404 SR-MP BCP25M oder or 5145449

- Verfügbar ab Lager Available from stock
- Auf Anfrage On request



Abmessungen [mm] Dimensions [mm]						Bestellbezeichnung Ordering code	Ident.-Nr. Ident.-No.	Verfügbarkeit Availability	Ersatzteile Spare parts	
Dc	dA	d1	h	ap/90	z ^z				Spann- schraube Fixation screw	Torx- Schlüssel Torque wrench IP15 5088520
40	16	35	40	17	4	BF90 LD18.040 Z04	5107337	●		
50	22	43	40	17	5	BF90 LD18.050 Z05	5107338	●		
52	22	43	40	17	5	BF90 LD18.052 Z05	5107339	○		
63	22	48	40	17	5	BF90 LD18.063 Z05	5107340	●		
63	22	48	40	17	6	BF90 LD18.063 Z06	5107342	○		
66	22	48	40	17	6	BF90 LD18.066 Z06	5107343	○		
80	27	60	50	17	7	BF90 LD18.080 Z07	5107344	●		
100	32	78	50	17	8	BF90 LD18.100 Z08	5107345	●		
125	40	90	60	17	9	BF90 LD18.125 Z09	5107347	●		
160	40	115	60	17	10	BF90 LD18.160 Z10 NC	5107349	●		

Bestellbeispiel Order example: 1 Stück piece BF90 LD18.040 Z04 oder or 5107337



Abmessungen [mm] Dimensions [mm]						Bestellbezeichnung Ordering code	Ident.-Nr. Ident.-No.	Verfügbarkeit Availability	Ersatzteile Spare parts	
Dc	dA	L	h	ap	z ^z				Spann- schraube Fixation screw	Torx- Schlüssel Torque wrench IP15 5088520
25	25	50	106	17	2	BE90 LD18.025 Z02	5107350	●		
32	32	64	124	17	3	BE90 LD18.032 Z03	5107351	●		
40	32	65	130	17	4	BE90 LD18.040 Z04	5107352	●		

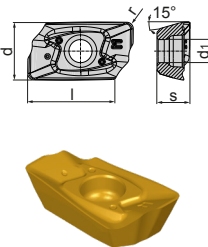
Bestellbeispiel Order example: 1 Stück piece BE90 LD18.025 Z02 oder or 5107350
NC = Keine Kühlung / no coolant

● Verfügbar ab Lager Available from stock
○ Auf Anfrage On request

BETAtec 90P Feed

Systemgröße 18 System size 18

www.boehlerit.com

N = Anzahl der Schneidkanten N = Number of cutting edges	Bestellbezeichnung Ordering code	Schneidstoffsorte Cutting materials	Ident.-Nr. Ident.-No.	Verfügbarkeit Availability	Abmessungen [mm] Dimensions [mm]					
					l	d	s	d ₁	r	
	90° Platten/90° inserts									
	LDMX 180508 SR-MP	BCP25M	5104006	●	18	9,65	5	4,15	0,8	
	LDMX 180508 SR-MP	BCP35M	5104004	●	18	9,65	5	4,15	0,8	
	LDMX 180508 SR-MP	BCP40M	5104078	●	18	9,65	5	4,15	0,8	
	LDMX 180508 SR-MM	BCM35M	5104007	●	18	9,65	5	4,15	0,8	
	LDMX 180508 SR-MM	BCM40M	5104012	●	18	9,65	5	4,15	0,8	
	LDMX 180508 SR-MK	BCK20M	5104008	●	18	9,65	5	4,15	0,8	
	LDGX 180508 FR-MN	BCN10M	5104010	●	18	9,65	5	4,15	0,8	
	LDGX 180508 FR-MN	BWN10M	5104009	●	18	9,65	5	4,15	0,8	
		LDMX 180512 SR-RP	BCP25M	5107507	●	18	9,65	5	4,15	1,2
		LDMX 180512 SR-RP	BCP35M	5107508	●	18	9,65	5	4,15	1,2
		LDMX 180512 SR-RP	BCP40M	5107510	●	18	9,65	5	4,15	1,2
		LDMX 180512 SR-MM	BCM35M	5145425	●	18	9,65	5	4,15	1,2
		LDMX 180512 SR-MM	BCM40M	5145427	●	18	9,65	5	4,15	1,2
	LDMX 180512 SR-RK	BCK20M	5107511	●	18	9,65	5	4,15	1,2	
N = 2										

New

Bestellbeispiel Order example: 10 Stück pieces LDMX 180508 SR-MP BCP25M oder or 5104006

- Verfügbar ab Lager Available from stock
- Auf Anfrage On request

Torx® - Schraubendreher
Torque® - Wrench



DINA PLUS Torx® - Schraubendreher Kit
 DINA PLUS torque® - Wrench kit

Besondere Merkmale:

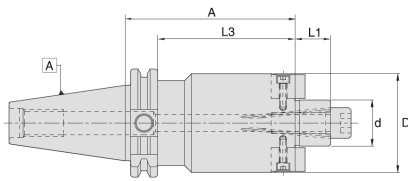
- selbsteinstellendes Drehmoment für jede Torx-Größe, dank speziellem System (kein manuelles Einstellen notwendig)
- große Vielfalt an farbig markierten Einsteckklingen (T6 -T20 / IP6 - IP20)
- 100 % Lösemoment beim Öffnen der Schraube verfügbar
- hohe Lebensdauer dank eloxiertem Aluminiumgriff

Special features:

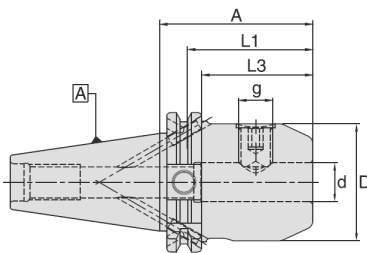
- self-regulating torque for each torx-size, due to special system (no self-adjustment required)
- huge range of colour-marked blades (T6 -T20 / IP6 - IP20)
- 100 % torque availability when loosening screws
- long tool life through anodised aluminium handle



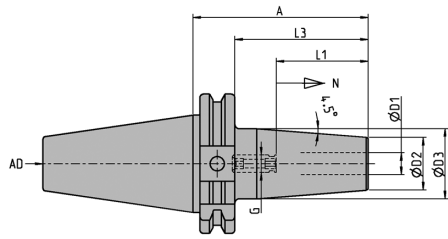
Bezeichnung Designation			Artikelnummer Ordering code		
DINA PLUS® Kit / (1 Griff + 14 Einsätze pro Packung 1 handle +14 blades in a box)			5126413		
DINA PLUS® Griff Handle			Auf Anfrage On request		
Torx® Klinge / blade			Torx® PLUS Klinge / blade		
Größe Size	Anzugsmoment Nm max. Torque Nm max	Artikelnummer Ordering code	Größe Size	Anzugsmoment Nm max. Torque Nm max.	Artikelnummer Ordering code
T6	0,6 Nm	5126416	IP6	0,6 Nm	5126423
T7	0,9 Nm	5126417	IP7	0,9 Nm	5126425
T8	1,2 Nm	5126418	IP8	1,2 Nm	5126426
T9	1,4 Nm	5126419	IP9	1,4 Nm	5126427
T10	2,0 Nm	5126420	IP10	2,0 Nm	5126428
T15	3,0 Nm	5126421	IP15	3,0 Nm	5126429
T20	5,0 Nm	5126422	IP20	5,0 Nm	5126430
Verfügbare Drehmomente können von vorgeschlagenen Anzugsmomenten abweichen. Available torques can deviate from suggested tightening torque.					



Aufnahme SK40 für Aufsteckfräser Chuck SK40 for face milling cutter			
BETAtec Ø Dc	SK40-Bezeichnung SK40-Designation	Artikelnummer Ordering code	Verfügbarkeit Availability
Ø50-66mm	WSMH/22-35/SK40	4600823	●
Ø80mm	WSMH/27-40/SK40	4600824	●
Ø100mm	WSMH/32-50/SK40	4600825	●
Ø125-160mm	WSMH/40-50/SK40	4600826	●

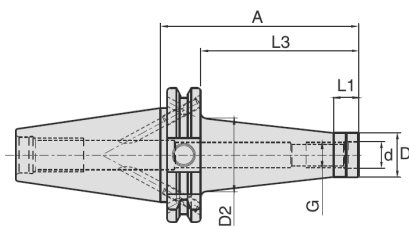


Aufnahme SK40 für Schaftfräser Chuck SK40 for end milling cutter			
BETAtec Ø Dc	SK40-Bezeichnung SK40-Designation	Artikelnummer Ordering code	Verfügbarkeit Availability
Ø16mm	WSLH/16-35/SK40	4600771	●
Ø20mm	WSLH/20-35/SK40	4600782	●
Ø25mm	WSLH/25-35/SK40	4600788	●
Ø32-40mm	WSLH/32-65/SK40	4600792	●



Aufnahme AD40 für Schaftfräser
Chuck AD40 for end milling cutter

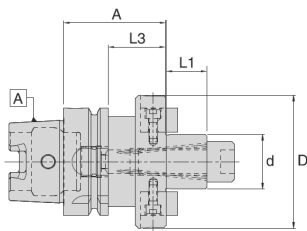
BETAtec Ø Dc	AD40-Bezeichnung AD40-Designation	Artikelnummer Ordering code	Verfügbarkeit Availability
Ø10mm	T1000/AD40	6726195	●
Ø12mm	T1200/AD40	6726196	●



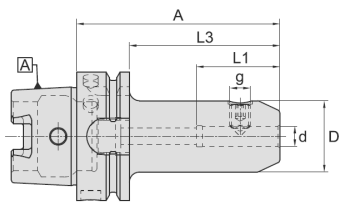
Aufnahme SK40 für Einschraubfräser
Chuck SK40 for screw on type

BETAtec Ø Dc	SK40-Bezeichnung SK40-Designation	Artikelnummer Ordering code	Verfügbarkeit Availability
Ø10-20mm	WTA/M6-44/SK40	5054973	●
Ø16mm	WTA/M8-44/SK40	5054979	●
Ø20mm	WTA/M10-44/SK40	5054983	●
Ø25mm	WTA/M12-44/SK40	5054993	●
Ø32-40mm	WTA/M16-44/SK40	5054999	●

HSK-Werkzeugaufnahmen DIN 69893 für BETAtec
HSK-Tool holders DIN 69893 for BETAtec



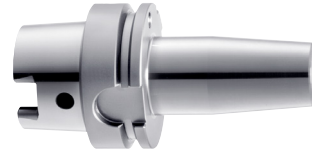
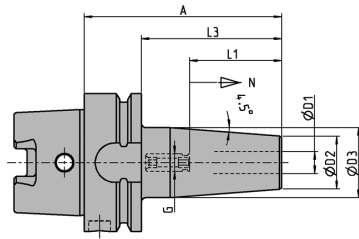
Aufnahme HSK63 für Aufsteckfräser Chuck HSK63 for face milling cutter				Aufnahme HSK100 für Aufsteckfräser Chuck HSK100 for face milling cutter			
BETAtec Ø Dc	HSK63-Bezeichnung HSK63-Designation	Artikelnummer Ordering code	Verfügbarkeit Availability	BETAtec Ø Dc	HSK100-Bezeichnung HSK100-Designation	Artikelnummer Ordering code	Verfügbarkeit Availability
Ø40-50mm	WSMH/16-50/HSK-A63	4601763	●	Ø40mm	WSMH/16-50/HSK-A100	5056120	●
Ø50-66mm	WSMH/22-50/HSK-A63	4601765	●	Ø50-66mm	WSMH/22-50/HSK-A100	4601663	●
Ø80mm	WSMH/27-60/HSK-A63	4601767	●	Ø80mm	WSMH/27-50/HSK-A100	4601664	●
Ø100mm	WSMH/32-60/HSK-A63	4601769	●	Ø100mm	WSMH/32-50/HSK-A100	4601665	●
Ø125-160mm	WSMH/40-60/HSK-A63	4601771	●	Ø125-160mm	WSMH/40-60/HSK-A100	4601666	●



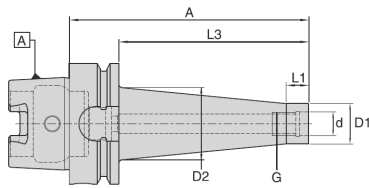
Aufnahme HSK63 für Schaftfräser Chuck HSK63 for end milling cutter				Aufnahme HSK100 für Schaftfräser Chuck HSK100 for end milling cutter			
BETAtec Ø Dc	HSK63-Bezeichnung HSK63-Designation	Artikelnummer Ordering code	Verfügbarkeit Availability	BETAtec Ø Dc	HSK100-Bezeichnung HSK100-Designation	Artikelnummer Ordering code	Verfügbarkeit Availability
Ø16mm	WSLH/16-80/HSK-A63	4601719	○	Ø16mm	WSLH/16-100/HSK-A100	4601624	●
Ø20mm	WSLH/20-80/HSK-A63	4601727	●	Ø20mm	WSLH/20-100/HSK-A100	4601628	●
Ø25mm	WSLH/25-110/HSK-A63	4601730	●	Ø25mm	WSLH/25-100/HSK-A100	4601630	●
Ø32-40mm	WSLH/32-110/HSK-A63	4601732	●	Ø32-40mm	WSLH/32-100/HSK-A100	4601632	●

Detaillierte Unterlagen und Abmessungen finden Sie in unserem Hauptkatalog Fräsen!
 Please find detailed documents and dimensions in our main catalogue milling!

● Verfügbar ab Lager Available from stock
 ○ Kurzfristig lieferbar Shortly available



Aufnahme HSK63 für Schafffräser Chuck HSK63 for end milling cutter				Aufnahme HSK100 für Schafffräser Chuck HSK100 for end milling cutter			
BETAtec Ø Dc	HSK63-Bezeichnung HSK63-Designation	Artikelnummer Ordering code	Verfügbarkeit Availability	BETAtec Ø Dc	HSK100-Bezeichnung HSK100-Designation	Artikelnummer Ordering code	Verfügbarkeit Availability
Ø10mm	T1000/HSK-A63	6726203	●	Ø10mm	T1000/HSK-A100	6726344	●
Ø12mm	T1200/HSK-A63	6726204	●	Ø12mm	T1200/HSK-A100	6726345	●



Aufnahmen HSK-A63 für Einschraubfräser Chuck HSK63 for screw on type				Aufnahmen HSK-A100 für Einschraubfräser Chuck HSK100 for screw on type			
BETAtec Ø Dc	HSK63-Bezeichnung HSK63-Designation	Artikelnummer Ordering code	Verfügbarkeit Availability	BETAtec Ø Dc	HSK100-Bezeichnung HSK100-Designation	Artikelnummer Ordering code	Verfügbarkeit Availability
Ø16mm	WTA/M8-51/HSK-A63	5055783	●	Ø20mm	WTA/M10-79/HSK-A100	5055798	●
Ø20mm	WTA/M10-51/HSK-A63	5055786	●	Ø25mm	WTA/M12-79/HSK-A100	5055801	●
Ø25mm	WTA/M12-51/HSK-A63	5055790	●	Ø32-40mm	WTA/M16-79/HSK-A100	5055804	●
Ø32-40mm	WTA/M16-51/HSK-A63	5055794	●				

Boehlerit GmbH & Co. KG
Werk VI-Strasse 100
8605 Kapfenberg
Österreich/Austria
Telefon +43 3862 300 - 0
Telefax +43 3862 300 - 793
info@boehlerit.com
www.boehlerit.com

boehlerit

Argentinien/Argentina
SIN PAR S.A.
Conesa 10
B1878KSB Quilmes -
Buenos Aires
Tel. +54 11 4257 4396
Fax +54 11 4224 5687
ventas@sinpar.com.ar
www.sinpar.net

Brasilien/Brazil
Boehlerit Brasil Ferramentas Ltda.
Rua Capricornio 72
Alpha Conde Comercial I
06473-005 - Barueri -
São Paulo
Tel. +55 11 554 60 755
Fax +55 11 554 60 476
info@boehlerit.com.br
www.boehlerit.com

China/China
Boehlerit China
Swiss Center Shanghai
Room A107, Building 3
No. 526, 3rd East Fute Road
Shanghai Pilot Free Trade Zone
200131 P.R. China
Tel. +86 21 2076 5699
Fax +86 21 2076 5722
info@boehlerit.com.cn
www.boehlerit.com

HORN (Shanghai) Trading Co. Ltd.
Room 905, No 518 Anyuan Road
Putuo District
Shanghai 20060
Tel. +86 21 528 33 505, 528 33 205
Fax +86 21 528 32 562
info@phorn.cn
www.phorn.cn

Golden Carbide (Shanghai) Co., Ltd
Room 2101-2102, Gateway
International Plaza Building A,
No.325, Tian Yao Qiao Road,
Shanghai China Zip:200030
Tel. +86-21-33632088
Fax +86-21-33633303
info@goldencarbide.com
www.boehlerit.com

Deutschland/Germany
Boehlerit GmbH & Co. KG
Werk VI-Strasse 100
8605 Kapfenberg
Österreich/Austria
Tel. +43 3862 300-0
Fax +43 3862 300-793
info@boehlerit.com
www.boehlerit.com

Paul Horn GmbH
Unter dem Holz 33-35,
72072 Tübingen
Deutschland/Germany
Tel. +49 7071-7004-0
Fax +49 7071-72893
info@phorn.de
www.phorn.de

Finnland/Finland
KESTOOLS OY
Paljokuja 4
42700 KEURUU
Tel. +358 40 5145152
peter.jaatinen@kestools.fi
www.kestools.fi

Frankreich/France
Horn SAS
665 Av Blaise Pascal
77127 Lieusaint
Tel. +33 164 88 5958
Fax +33 164 88 6049
infos@horn.fr
www.hornfrance.fr

Horn SAS
564 rue Claude Ballaloud
ZAE Bord d'Arve
74950 Scionzier
Tel. +33 4050 183148
Fax +33 4050 182171
contact@horn.fr
www.hornfrance.fr

**Großbritannien/
United Kingdom**
LMT UK Ltd
4202 Waterside Centre,
Solihull Parkway
B37 7YN Birmingham
Tel. +44 16 76 523440
Fax +44 16 76 525379
lmt.uk@lmt-tools.com
www.lmt-uk.co.uk

HORN CUTTING TOOLS Ltd.
32 New Street, Ringwood,
Hampshire BH24 3AD
Tel. +44 1425 481 800
Fax +44 1425 481 888
info@phorn.co.uk
www.phorn.co.uk

Indien/India
Bilz Tool Private Limited
13-B, KIADB Industrial Area,
Doddaballapura,
Bengaluru - 561203.
Karnataka, India.
Tel. +91 80 28079500
Fax +91 80 22638702
venkat@bilztool.com
www.bilztool.com

Italien/Italy
Boehlerit Italy S.r.l.
Via Papa Giovanni XXIII, Nr. 45
20090 Rodano (MI)
Tel. +39 02 269 49 71
Fax +39 02 218 72 456
info@boehlerit.it
www.boehlerit.it

**Kroatien/Bosnien & Herzegowina
Croatia/Bosnia & Herzegovina
Bulgarien/Bulgaria
Montenegro/Montenegro
Rumänien/Romania
Serbien/Serbia**
HORN Magyarország Kft.
Gesztenyefa u. 4
9027 Győr
Tel. +36 96 55 05 31
Fax +36 96 55 05 32
technik@phorn.hu
www.horn.hu

Mexiko/Mexico
Boehlerit S.A. de C.V.
Av. Acueducto No. 15
Parque Industrial Bernardo Quintana
El Marqués, Querétaro
México. C.P. 76246
Tel. +52 442 221 5706
Fax +52 442 221 5555
info@boehlerit.com.mx
www.boehlerit.com.mx

Niederlande/Netherlands
Hagro Precisie b.v.
Industriepark 18
NL-5374 CM Schaijk
Tel. +31 486 462 424
Fax +31 486 461 650
hagro@hagro.nl
www.hagro.nl

Polen/Poland
Boehlerit Polska sp.z.o.o.
Złotniki, ul. Kobaltowa 6
62-002 Suchy Las
Tel. +48 61 659 38 00
Fax +48 61 623 20 14
info@boehlerit.pl
www.boehlerit.pl

Rumänien/Romania
SC Profil Construct Expert SRL
Matei Corvin nr. 402 Hala 1
410313 Oradea
Tel. +40 359 176 400
Fax +40 745 411 695
viorel@pcetools.ro
www.pcetools.ro

Russland/Russia
LLC LMT Instrumenty
Serebryanicheskaya Nab.27,
pom II, kom 1
109028 Moscow
Tel. +7 495 280 7352
Fax +7 495 280 7352
www.boehlerit.com

HORN RUS LLC
5 Bryanskaya street
121059, Moscow
Tel. +7 495 968 21 68
Fax +7 495 960 21 68
www.hornrus.com

Schweden/Sweden
HORN Sverige & Danmark
Powered by JR TOOL ApS
Box 1902
SE-701 19 Örebro
Tel. +46 19 / 277 76 06
Fax +46 19 / 277 76 08
info@phorn.se
www.phorn.se

Schweiz/Switzerland
Vargus Werkzeugtechnik Snel AG
Knonauerstraße 56
6330 Cham 1
Tel. +41 41 784 21 21
Fax +41 41 784 21 39
info@vargus.ch
www.vargus.ch

Serbien/Serbia
Hahn+Kolb
Pančevački put 36v
11210 Beograd
Tel. +381 11 20 78 256
Fax +381 11 20 78 225
office@hahn-kolb.rs
www.hahn-kolb.rs

Singapur/Singapore
Boehlerit Asia Pte Ltd
1 Clementi Loop 04-01
Clementi West District Park
Singapore 12 98 08
Tel. +65 64 62 1608
Fax +65 64 62 4215
info@boehleritasia.com
www.boehlerit.com

Slowakei/Slovakia
Kancelár Boehlerit
Santraziny 753
760 01 Zlín
Tel. +420 577 214 989
Fax +420 577 219 061
boehlerit@boehlerit.sk
www.boehlerit.sk

Slowenien/Slovenia
KAČ trade d.o.o.
Ložnica pri Žalcu 46
3310 Zalec
Tel. +386 3 710 40 80
Fax +386 3 710 40 81
info@kactrade.si
www.kactrade.com

Spanien/Spain
Boehlerit Spain S.L.
C/. Narcís Monturiol 11-15
08339 Vilassar de Dalt Barcelona
Tel. +34 93 750 7907
Fax +34 93 750 7925
info@boehlerit.es
www.boehlerit.es

Südkorea/South Korea
LMT Korea Co., Ltd
Room # 1212,
Anyang Trade Center
Bisan-Dong, Dongan-Gu
Anyang-Si, Gyeonggi-Do,
431-817, South Korea
Tel. +82 31 384 8600
Fax +82 31 384 2121
lmt.kr@lmt-tools.com
www.lmt-tools.com

Taiwan/Taiwan
Golden Hardpoint Inc.
2F, No. 40, Tun Hua S. Road,
Sec.2, Taipei ZIP: 106
Tel. +886-2-27058448A
Fax +886-2-27008430
info@goldencarbide.com
www.boehlerit.com

Tschechien/Czech Republic
Kancelár Boehlerit
Santraziny 753
760 01 Zlín
Tel. +420 577 214 989
Fax +420 577 219 061
boehlerit@boehlerit.cz
www.boehlerit.cz

Türkei/Turkey
Boehlerit
Sert Metal ve Takım San. ve Tic. A.Ş.
Gosb 1600. Sok.No: 1602
41480 Gebze - Kocaeli
Tel. +90 262 677 1737
Fax +90 262 677 1746
info@boehlerit.com.tr
www.boehlerit.com.tr

Ungarn/Hungary
Boehlerit Hungária Kft.
2036 Érdliget Pf. 32
2030-Érd, Kis-Duna u.6.
Tel. +36 23 521 915
Fax +36 23 521 919
info@boehlerit.hu
www.boehlerit.hu

**USA
Kanada/Canada**
Boehlerit USA
1140 No.Main St.
Lombard IL 60148
Tel. +1 847 734 9390
Fax +1 847 734 9391
www.boehlerit.com

HORN USA, Inc.
320 Premier Court, Suite 205
Franklin, TN37067
Tel. +1 888 818-HORN
Fax +1 615 771-4101
sales@hornusa.com
www.hornusa.com