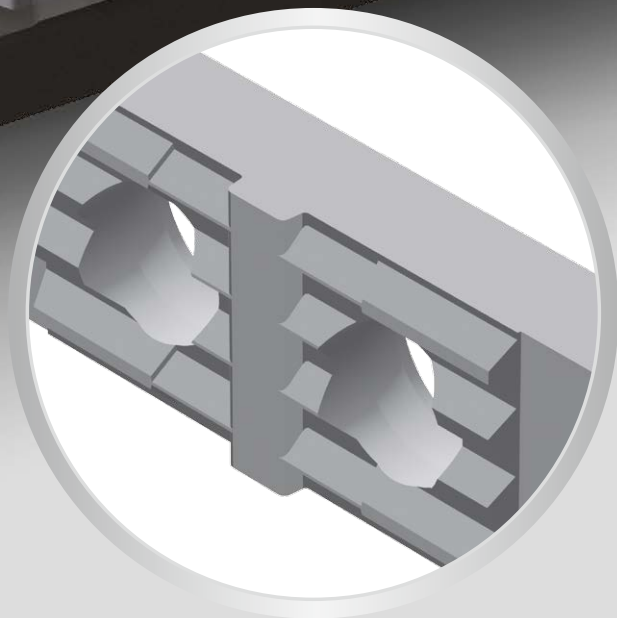
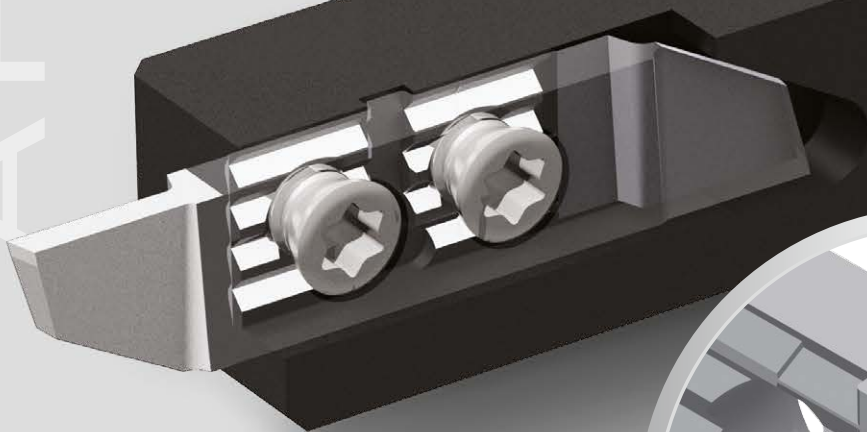


PRO-Line

BEST VALUE
HIGH PERFORMANCE
TOOLS



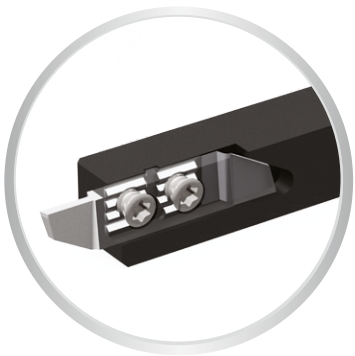
PATENTED
CLAMPING
SYSTEM

Applitec Moutier S.A.
Ch. Nicolas-Junker 2
CH-2740 Moutier

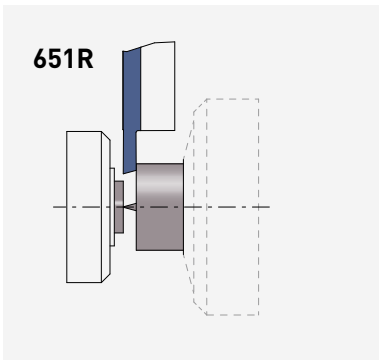
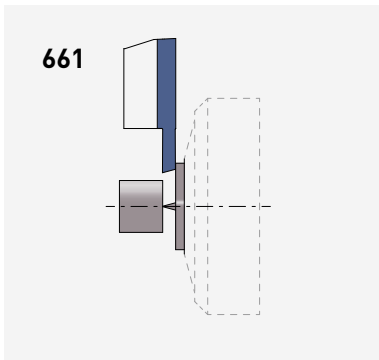
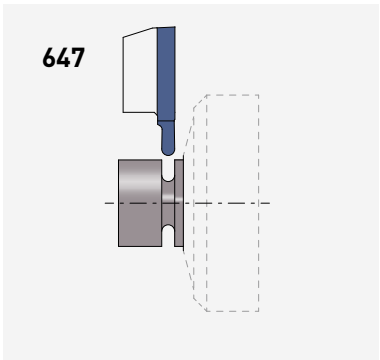
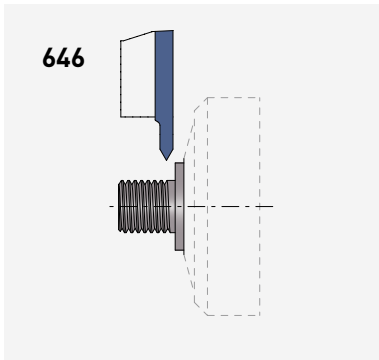
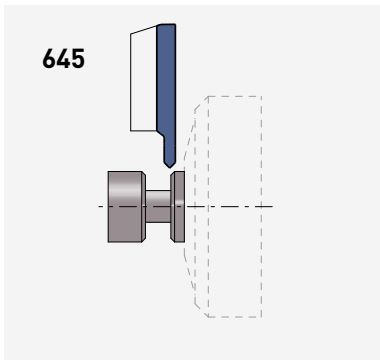
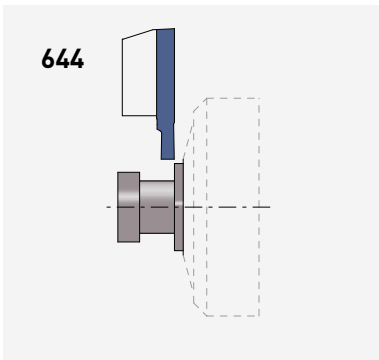
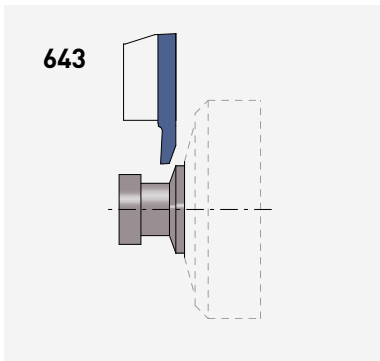
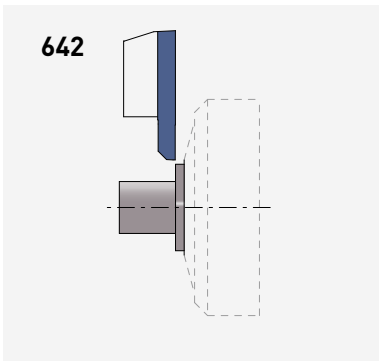










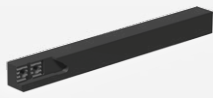



APPLITEC
SWISS TOOLING

Tél. +41 32 494 60 20
Fax +41 32 493 42 60
www.applitec-tools.com



APPLITEC



| | | | |
|---|--|--|-------------|
| INFO | Nuances Sorten Grades | Paramètres de coupe indicatifs Empfohlene Schnittwerte Standard machining data | > 2 |
| SERIES 630 / 640 Tournage et gorges Drehen und Einstechen Turning and grooving | Porte-outils Halter Holders |  630 / 640 | > 4 |
| | Tourneur avant Vorwärts drehen Front turning | 632 / 642  | > 6 |
| | Tourneur arrière Rückwärts drehen Back turning | 633 / 643  | > 8 |
| | Foncer-tourner Einstechen und drehen Grooving and turning | 634 / 644  | > 16 |
| | Chamfreiner Anfasen Chamfering | 635 / 645  | > 21 |
| | Fileter Gewinde drehen Threading | 636 / 646  | > 23 |
| | Plaquettes à rayon Radius Wendepplatten Inserts with radius | 637 / 647  | > 25 |
| | Plaquette ébauche WSP-Rohling Blank insert | 631-EP / 641-EP  | > 27 |
| SERIES 650 / 660 Tronçonnage Abstechen Parting off Parting off | Porte-outils Halter Holders |  650 / 660 | > 28 |
| | Tronçonnage Abstechen Parting off | 651 / 661  | > 31 |
| | Tronçonnage - coupe déportée Abstechen - versetztes Schneiden Parting off - cut off line | 651R  | > 36 |
| | Plaquette ébauche WSP-Rohling Blank insert | 651-EP / 661-EP  | > 39 |
| | Pièces de rechange et accessoires Ersatzteile und Zubehör Spare parts and accessories | | > 40 |

PRO-Line

Codification des plaquettes PRO-Line série 600

WSP-Bezeichnungssystem für PRO-Line 600 Serie

Inserts designation key for PRO-Line 600 series

INFO

6 **4** **4** **X** **-** **2.0** **-** **R15** **-** **TiALN**

Dimension
Abmessung
Dimension

Rayon
Radius
Radius

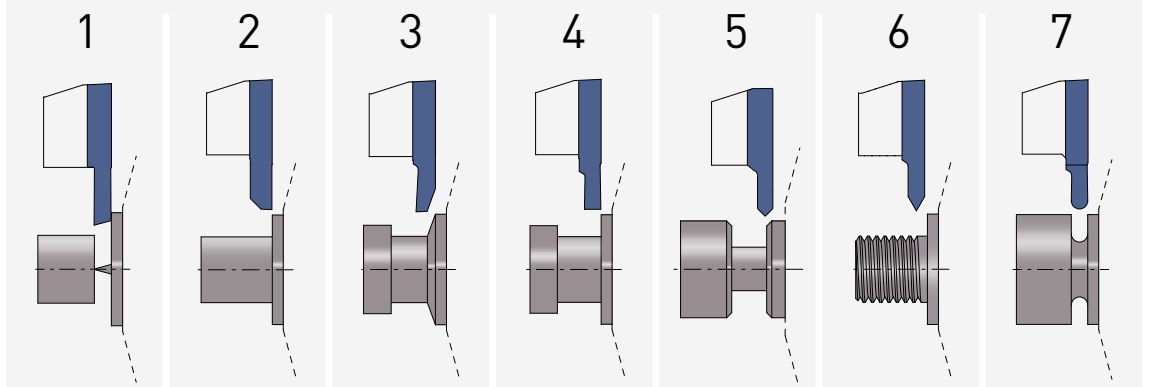
Nuance
Sorte
Grade

Géométrie de coupe
Schneidgeometrie
Cutting geometry

brise-copeaux
Spanbrecher
chip breaker

particularités
Sondereigenschaften
special features

Géométrie d'usinage
Bearbeitungsgeometrie
Machining geometry



Gamme de produit
Produktserie
Product series

défini la compatibilité des plaquettes avec le porte-outil
bestimmt die WSP und Halter Kompatibilität
shows the insert and holder compatibility

L = 3, 5

(chiffre impair / ungerade Zahl / uneven number)

R = 4, 6

(chiffre pair / gerade Zahl / even number)

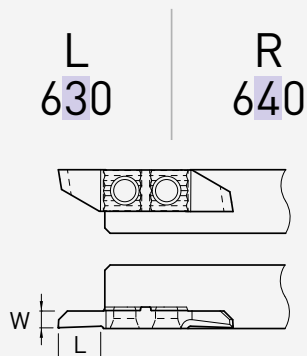
SERIES

Tournage
et gorges

Drehen und
Einstechen

Turning and
grooving

W max = 3 mm
L max = 8 mm

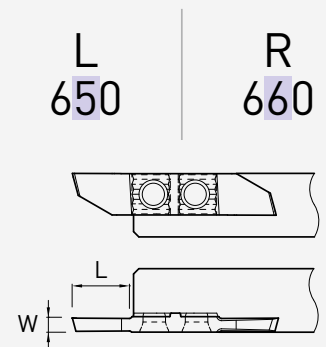


SERIES

Tronçonnage
Abstechen

Parting off

W max = 2.5 mm
L max = 11 mm



Applitec série 600
Applitec 600 Serie
Applitec 600 series

Système de serrage à denture avec 2 vis de fixation
Spannsystem mit Verzahnung und 2 Schrauben
Teeth clamping system with 2 screws

Nuances Paramètres de coupe indicatifs
Sorten Empfohlene Schnittwerte
Grades Standard machining data

TiALN

μK20 + revêtement PVD
 μK20 + PVD Beschichtung
 μK20 + PVD coating

- excellente nuance universelle
- 1^{er} choix pour l'usinage des aciers, aciers inoxydables et alliages de titane
- très bonne résistance à la température

- beste Universalsorte
- für die Bearbeitung von Stahl, rostfreiem Stahl und Titanlegierungen bestens geeignet
- sehr gute Warmfestigkeit

- best universal grade
- first choice for steel, stainless steel and titanium alloys machining
- very good heat resistance

N (μK20)

non revêtu
 unbeschichtet
 uncoated

- nuance micro-grain tenace
- supporte les coupes interrompues et autres conditions d'usinage défavorables

- zähe Feinkornsorte
- für unterbrochene Schnitte und andere ungünstige Bearbeitungsbedingungen geeignet

- tough micro-grain grade
- suitable for interrupted cut and other unfavourable machining conditions

| Matière Werkstoff Material | Tournage Drehen Turning | | | Tronçonnage Abstechen Parting off | | |
|--|-------------------------------|--|----------------------------|---|--|----------------------------|
| | VC | Prof. de passe Schnitttiefe Depth of cut | Avance Vorschub Feed | VC | Largeur de coupe Abstechbreite Cutting width | Avance Vorschub Feed |
| | | | | | | |
| Acier de décolletage Automatenstahl Free-cutting steel | 120 - 200 | 0.05 - 1.0 1.0 - 4.0 | 0.01 - 0.15 0.05 - 0.25 | 80 - 150 | 0.50 - 1.50 1.50 - 2.50 | 0.01 - 0.08 0.03 - 0.15 |
| Acier Stahl < 600 N/mm ² Steel | 80 - 160 | 0.05 - 1.0 1.0 - 4.0 | 0.01 - 0.15 0.05 - 0.25 | 70 - 120 | 0.50 - 1.50 1.50 - 2.50 | 0.01 - 0.06 0.03 - 0.12 |
| Acier Stahl < 800 N/mm ² Steel | 60 - 120 | 0.05 - 1.0 1.0 - 4.0 | 0.01 - 0.10 0.05 - 0.20 | 60 - 100 | 0.50 - 1.50 1.50 - 2.50 | 0.01 - 0.05 0.03 - 0.10 |
| Acier Stahl > 800 N/mm ² Steel | 50 - 100 | 0.05 - 1.0 1.0 - 3.0 | 0.01 - 0.08 0.05 - 0.15 | 40 - 80 | 0.50 - 1.50 1.50 - 2.50 | 0.01 - 0.04 0.03 - 0.08 |
| Acier inoxydable Rostfreistahl Stainless steel | 60 - 120 | 0.05 - 1.0 1.0 - 3.0 | 0.01 - 0.08 0.05 - 0.15 | 60 - 100 | 0.50 - 1.50 1.50 - 2.50 | 0.01 - 0.04 0.03 - 0.08 |
| Aluminium Si <12% | 200 - 1000 | 0.05 - 1.0 1.0 - 4.0 | 0.01 - 0.20 0.05 - 0.40 | 180 - 400 | 0.50 - 1.50 1.50 - 2.50 | 0.01 - 0.10 0.03 - 0.20 |
| Aluminium Si >12% | 180 - 800 | 0.05 - 1.0 1.0 - 4.0 | 0.01 - 0.20 0.05 - 0.40 | 150 - 300 | 0.50 - 1.50 1.50 - 2.50 | 0.01 - 0.10 0.03 - 0.20 |
| Titane Titan Titanium | 30 - 70 | 0.05 - 1.0 1.0 - 4.0 | 0.01 - 0.08 0.05 - 0.15 | 30 - 50 | 0.50 - 1.50 1.50 - 2.50 | 0.01 - 0.03 0.03 - 0.06 |
| Cuivre, laiton, bronze Kupfer, Messing, Bronze Copper, brass, bronze | 100 - 500 | 0.05 - 1.0 1.0 - 4.0 | 0.01 - 0.20 0.05 - 0.35 | 100 - 300 | 0.50 - 1.50 1.50 - 2.50 | 0.01 - 0.10 0.03 - 0.20 |

PRO-Line

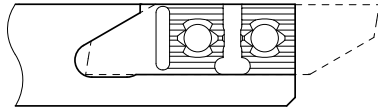
Porte-outils

Halter

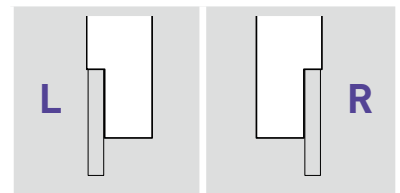
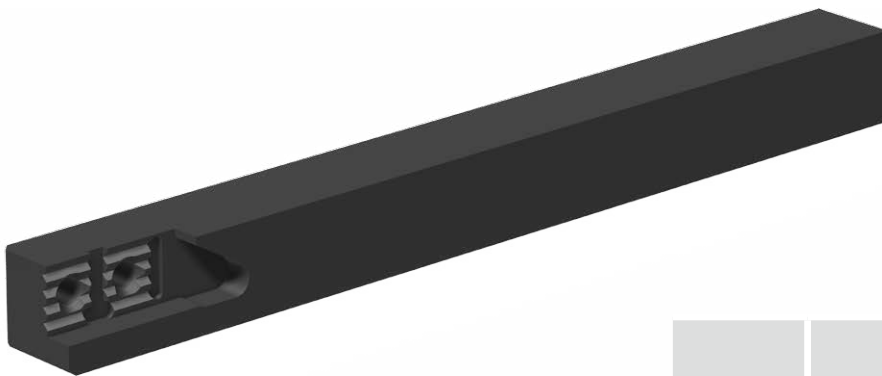
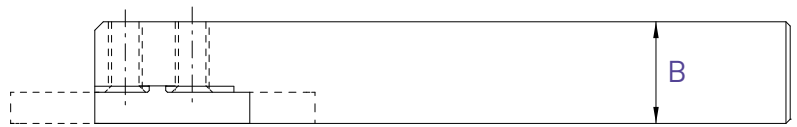
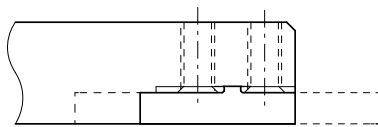
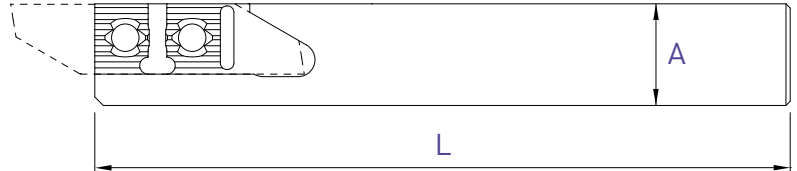
Holder

630 / 640

L



R



| A x B | L | Art. N° | Art. N° |
|-------------|-----|------------------|------------------|
| 8 x 8 | 115 | 630-8 | 640-8 |
| 10 x 10 | 115 | 630-10 | 640-10 |
| 10 x 10 | 50 | 630-10-50 | 640-10-50 |
| 12 x 12 | 130 | 630-12 | 640-12 |
| 12 x 12 | 90 | 630-12-90 | 640-12-90 |
| 12.7 x 12.7 | 130 | 630-12.7 | 640-12.7 |
| 16 x 16 | 130 | 630-16 | 640-16 |
| 16 x 16 | 75 | 630-16-75 | 640-16-75 |
| 20 x 20 | 120 | 630-20 | 640-20 |

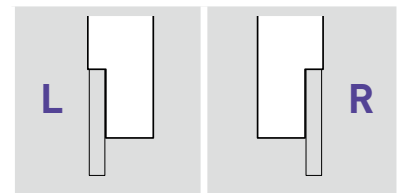
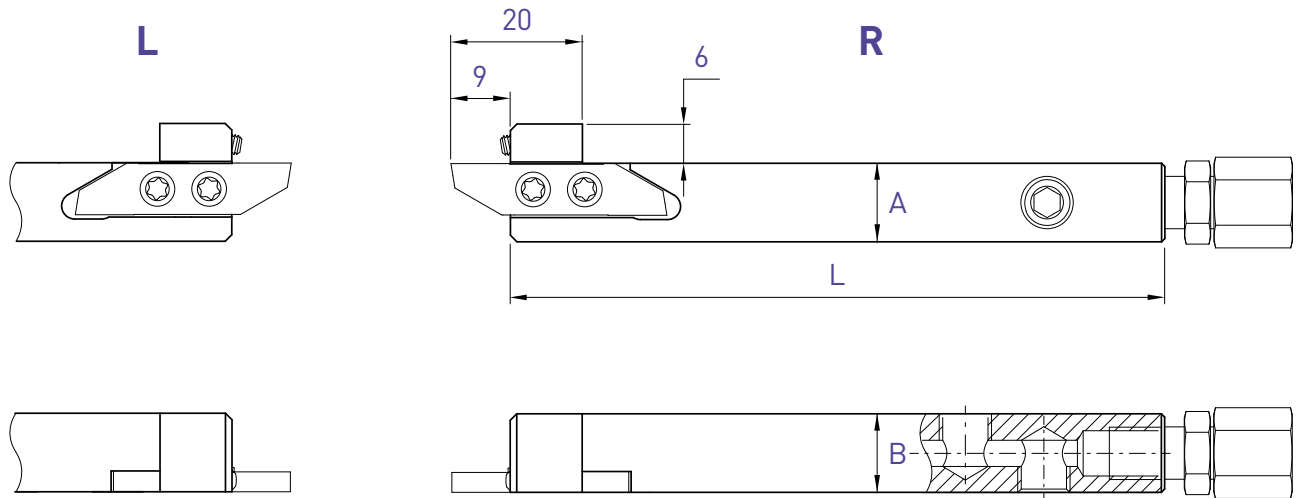
Chaque support est livré avec vis et clé.
 Jeder Halter wird mit Spannschraube(n) und Schlüssel geliefert.
 Screw(s) and key are included with each tool holder.

Porte-outils avec arrosage intégré

Halter mit integrierter Kühlmittelzufuhr

HOLDERS with integrated coolant supply

630-JET / 640-JET



| A x B | L | Art. N° | Art. N° |
|-------------|-----|--------------|--------------|
| 10 x 12 | 100 | 630-1012-JET | 640-1012-JET |
| 12 x 12 | 100 | 630-12-JET | 640-12-JET |
| 12.7 x 12.7 | 100 | 630-12.7-JET | 640-12.7-JET |
| 16 x 16 | 100 | 630-16-JET | 640-16-JET |
| 20 x 20 | 100 | 630-20-JET | 640-20-JET |

Chaque support est livré avec vis, clé, raccord droit et buse d'arrosage Ø 1.5 mm.

Jeder Halter wird mit Spannschraube(n), Schlüssel, gerader Kühlmittelanschluss und Kühlmitteldüse Ø 1.5 mm geliefert.

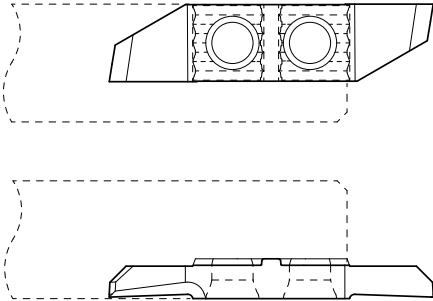
Screw(s), key, straight connector and coolant nozzle Ø 1.5 mm are included with each tool holder.

PRO-Line

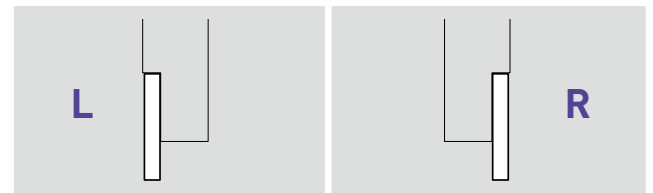
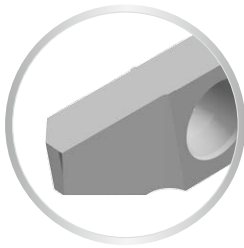
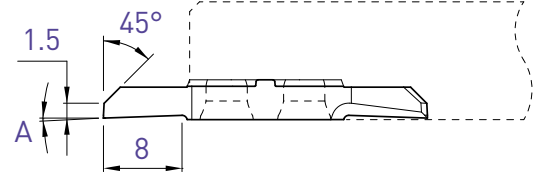
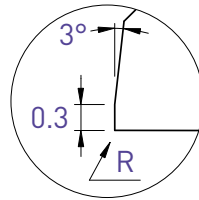
Tourneur avant
Vorwärts drehen
Front turning

632 / 642

L



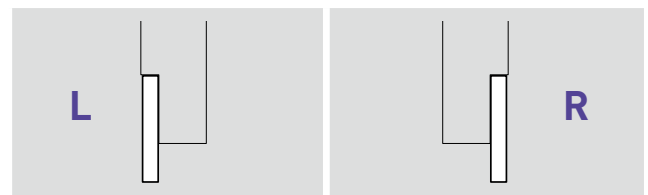
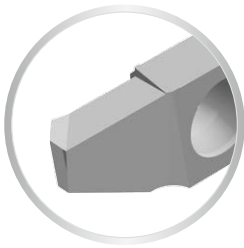
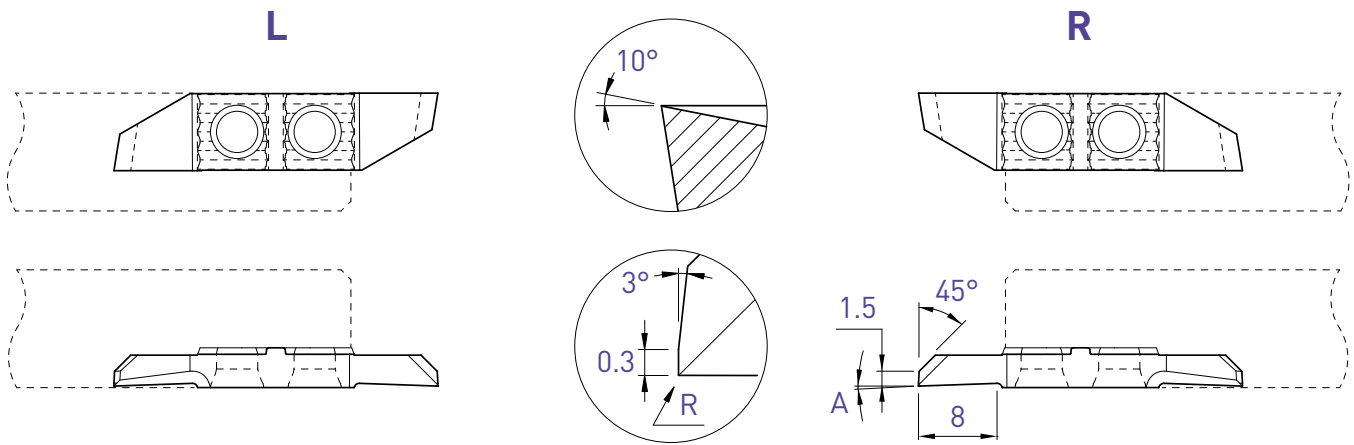
R



| A | R | Art. N° | TIALN N (µk20) | Art. N° | TIALN N (µk20) |
|----|------|---------|-------------------|------------|-------------------|
| 0° | 0 | 632 | ■ ■ | 642 | ■ ■ |
| 0° | 0.08 | - | | 642-R08 | ■ ■ |
| 0° | 0.15 | - | | 642-R15 | ■ ■ |
| 2° | 0 | 632-2° | ■ ■ | 642-2° | ■ ■ |
| 2° | 0.08 | - | | 642-2°-R08 | ■ ■ |
| 2° | 0.15 | - | | 642-2°-R15 | ■ ■ |

Tourneur avant
Vorwärts drehen
Front turning

632X / 642X



| A | R | Art. N° | TiAlN N (µk20) | Art. N° | TiAlN N (µk20) |
|----|------|-----------|-------------------|---------------|-------------------|
| 0° | 0 | 632X10 | ■ ■ | 642X10 | ■ ■ |
| 0° | 0.08 | - | | 642X10-R08 | ■ ■ |
| 0° | 0.15 | - | | 642X10-R15 | ■ ■ |
| 2° | 0 | 632X10-2° | ■ ■ | 642X10-2° | ■ ■ |
| 2° | 0.08 | - | | 642X10-2°-R08 | ■ ■ |
| 2° | 0.15 | - | | 642X10-2°-R15 | ■ ■ |

PRO-Line

Tourneur multifonction

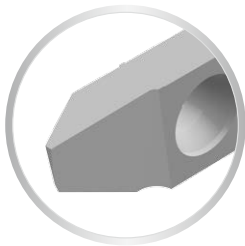
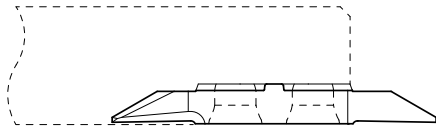
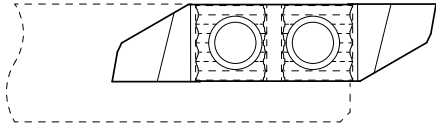
Mehrweck drehen

Multifunction turning

632S / 642S

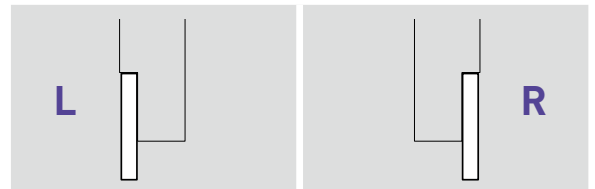
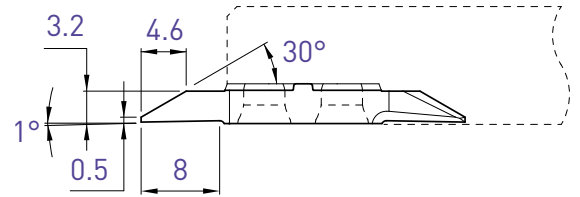
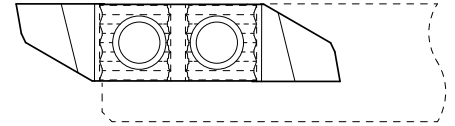
633S / 643S

L



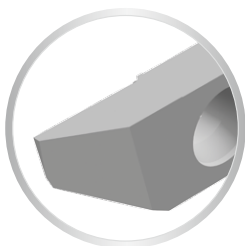
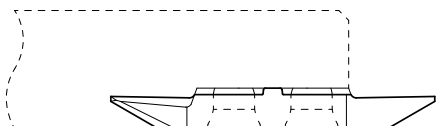
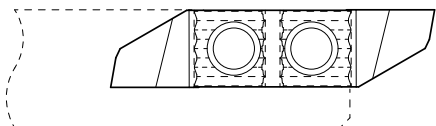
Tourneur avant
Vorwärts drehen
Front turning

R



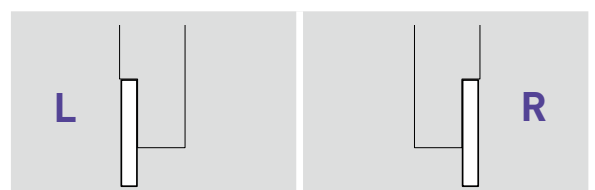
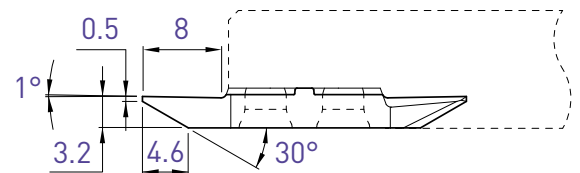
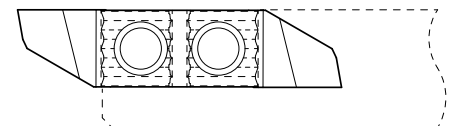
| Art. N° | TiAlN N (µk20) | Art. N° | TiAlN N (µk20) |
|---------|-------------------|---------|-------------------|
| 632S05 | ■ ■ | 642S05 | ■ ■ |

L



Tourneur arrière
Rückwärts drehen
Back turning

R

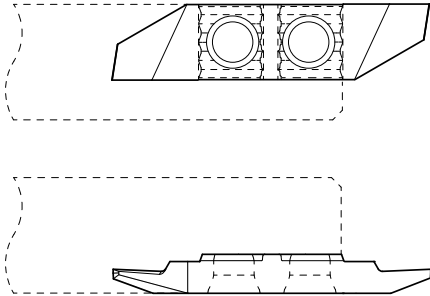


| Art. N° | TiAlN N (µk20) | Art. N° | TiAlN N (µk20) |
|---------|-------------------|---------|-------------------|
| 633S05 | ■ ■ | 643S05 | ■ ■ |

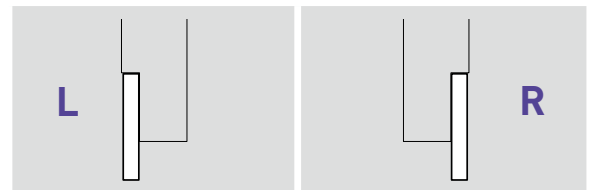
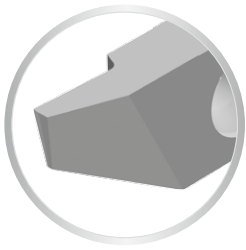
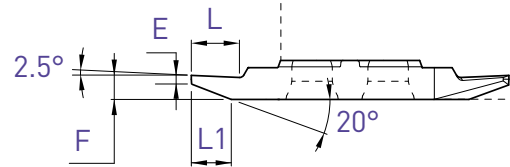
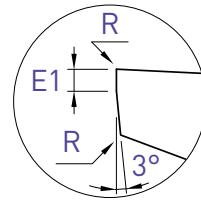
Tourneur arrière
Rückwärts drehen
Back turning

633 / 643

L



R

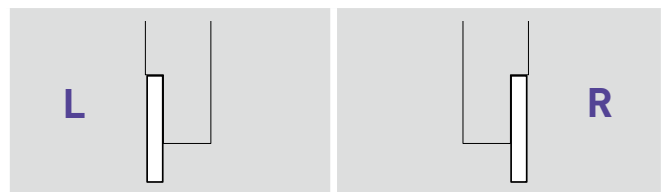
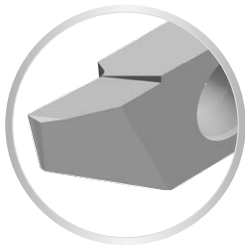
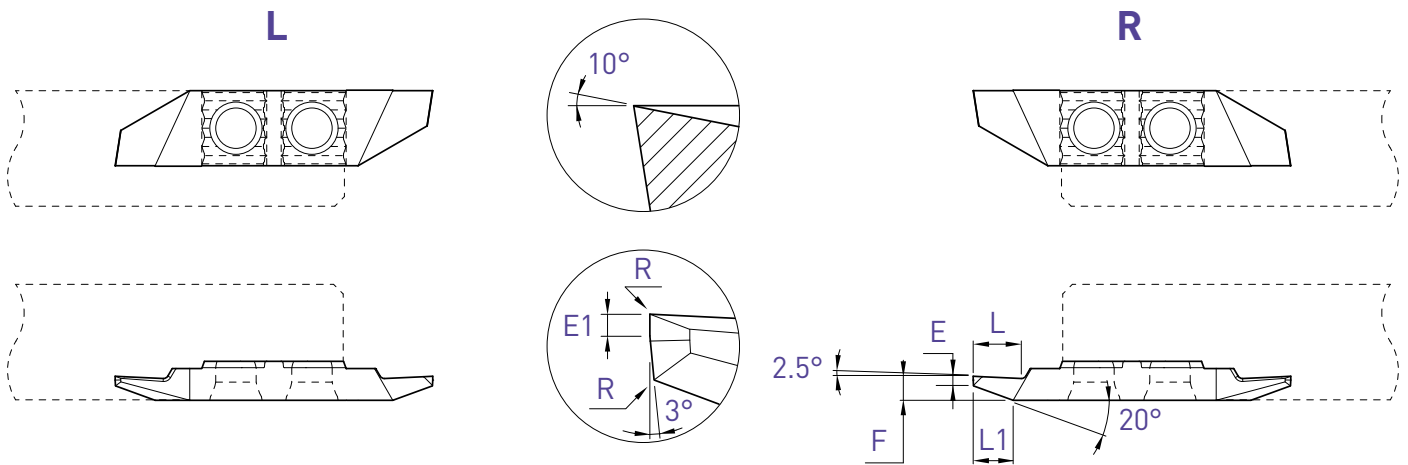


| E | E1 | L | L1 | F | R | Art. N° | TiAlN N (µk20) | Art. N° | TiAlN N (µk20) |
|-----|------|-----|-----|-----|------|----------------|-------------------|--------------------|-------------------|
| 0.5 | 0.25 | 3 | 2.8 | 1.5 | 0 | 633-0.5 | ■ ■ | 643-0.5 | ■ ■ |
| 0.5 | 0.25 | 3 | 2.8 | 1.5 | 0.08 | - | | 643-0.5-R08 | ■ ■ |
| 0.8 | 0.40 | 4.5 | 3.3 | 2.0 | 0 | - | | 643-0.8 | ■ ■ |
| 0.8 | 0.40 | 4.5 | 3.3 | 2.0 | 0.08 | - | | 643-0.8-R08 | ■ ■ |
| 1.0 | 0.40 | 5 | 4.2 | 2.5 | 0 | - | | 643-1.0 | ■ ■ |
| 1.0 | 0.40 | 5 | 4.2 | 2.5 | 0.08 | - | | 643-1.0-R08 | ■ ■ |
| 1.5 | 0.50 | 6 | 4.2 | 3.0 | 0 | - | | 643-1.5 | ■ ■ |
| 1.5 | 0.50 | 6 | 4.2 | 3.0 | 0.08 | - | | 643-1.5-R08 | ■ ■ |

PRO-Line

Tourneur arrière
Rückwärts drehen
Back turning

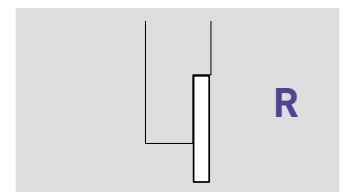
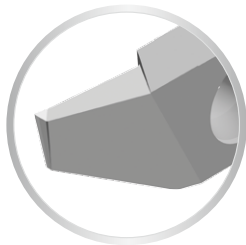
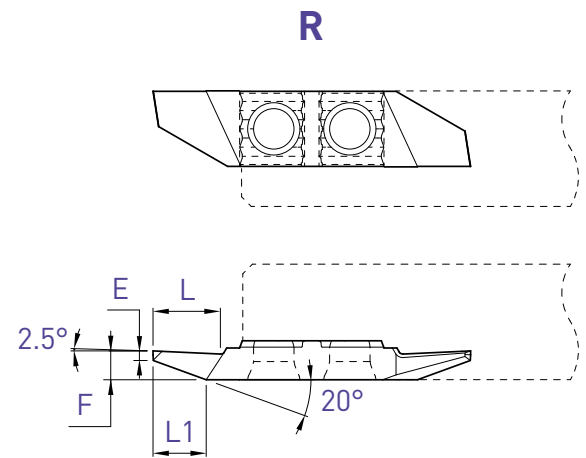
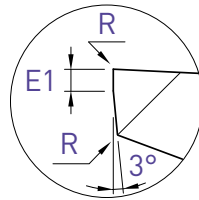
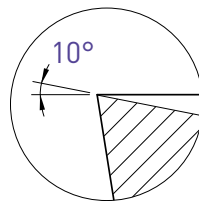
633X / 643X



| E | E1 | L | L1 | F | R | Art. N° | TiAlN N (µk20) | Art. N° | TiAlN N (µk20) |
|-----|------|-----|-----|-----|------|-------------------|-------------------|-----------------------|-------------------|
| 0.5 | 0.25 | 3 | 2.8 | 1.5 | 0 | 633X10-0.5 | ■ ■ | 643X10-0.5 | ■ ■ |
| 0.5 | 0.25 | 3 | 2.8 | 1.5 | 0.08 | - | | 643X10-0.5-R08 | ■ ■ |
| 0.8 | 0.40 | 4.5 | 3.3 | 2.0 | 0 | - | | 643X10-0.8 | ■ ■ |
| 0.8 | 0.40 | 4.5 | 3.3 | 2.0 | 0.08 | - | | 643X10-0.8-R08 | ■ ■ |
| 1.0 | 0.40 | 5 | 4.2 | 2.5 | 0 | - | | 643X10-1.0 | ■ ■ |
| 1.0 | 0.40 | 5 | 4.2 | 2.5 | 0.08 | - | | 643X10-1.0-R08 | ■ ■ |
| 1.5 | 0.50 | 6 | 4.2 | 3.0 | 0 | - | | 643X10-1.5 | ■ ■ |
| 1.5 | 0.50 | 6 | 4.2 | 3.0 | 0.08 | - | | 643X10-1.5-R08 | ■ ■ |

Tourneur arrière
Rückwärts drehen
Back turning

643XS

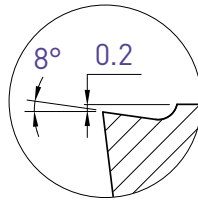


| E | E1 | L | L1 | F | R | Art. N° | TiALN N (µk20) |
|-----|-----|---|-----|-----|------|-----------------|-------------------|
| 1.0 | 0.4 | 7 | 5.5 | 3.0 | 0 | 643X10S-1.0 | ■ ■ |
| 1.0 | 0.4 | 7 | 5.5 | 3.0 | 0.08 | 643X10S-1.0-R08 | ■ ■ |

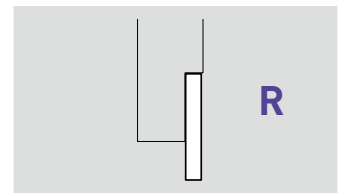
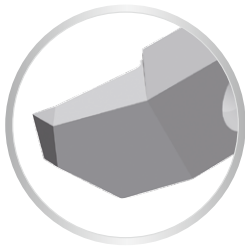
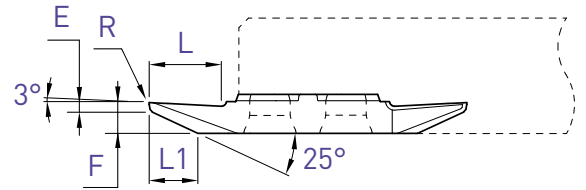
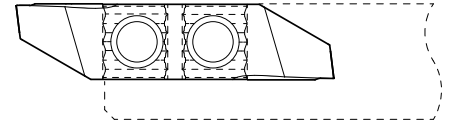
PRO-Line

Tourneur arrière
Rückwärts drehen
Back turning

643VX8



R

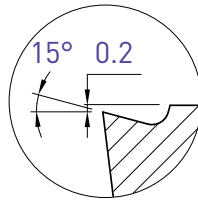
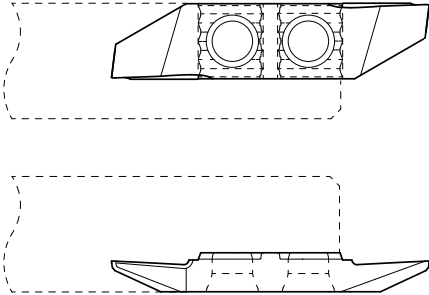


| E | L | L1 | F | R | Art. N° | TiAlN N (µk20) |
|----|-----|-----|-----|------|------------|-------------------|
| ~1 | 7.5 | 5.0 | 3.2 | 0 | 643VX8 | ■ ■ |
| ~1 | 7.5 | 5.0 | 3.2 | 0.08 | 643VX8-R08 | ■ ■ |

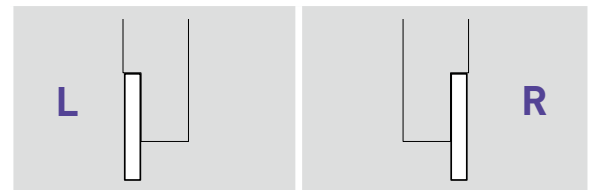
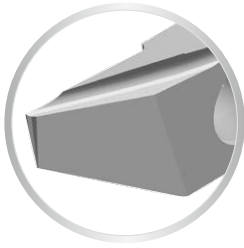
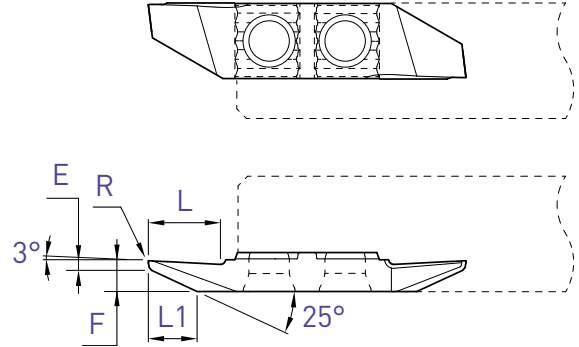
Tourneur arrière
Rückwärts drehen
Back turning

633VX15 / 643VX15

L



R

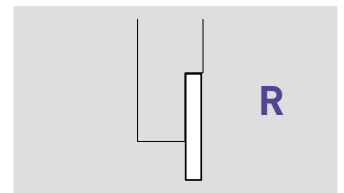
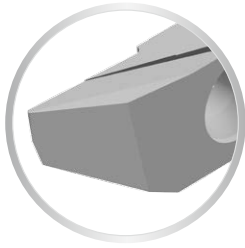
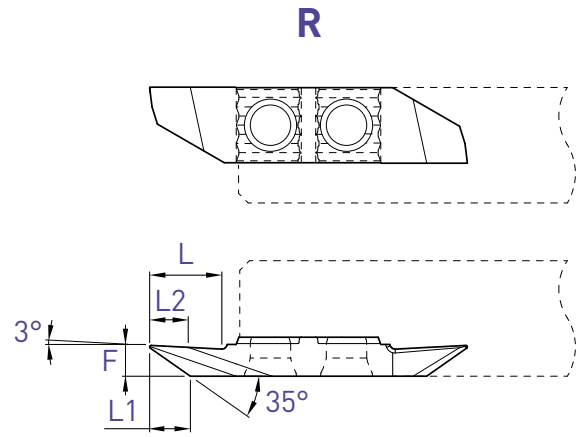
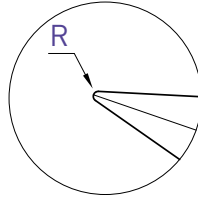
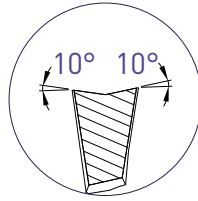


| E | L | L1 | R | Art. N° | TiALN N (µk20) | Art. N° | TiALN N (µk20) |
|-----|-----|-----|------|----------------|-------------------|--------------------|-------------------|
| 0.5 | 7.5 | 5.2 | 0 | 633VX15 | ■ ■ | 643VX15 | ■ ■ |
| 0.5 | 7.5 | 5.2 | 0.08 | - | | 643VX15-R08 | ■ ■ |

PRO-Line

Tourneur arrière
Rückwärts drehen
Back turning

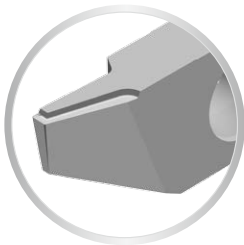
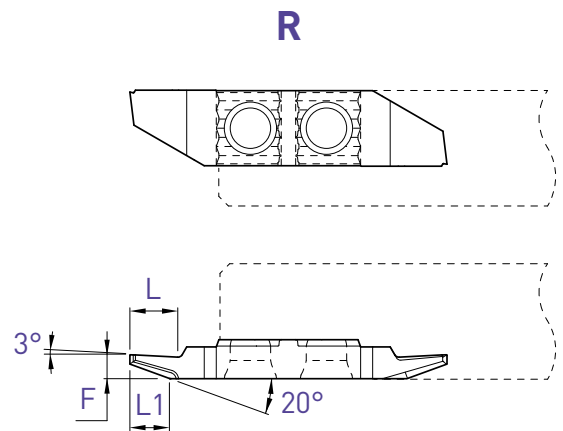
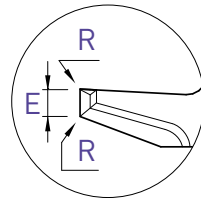
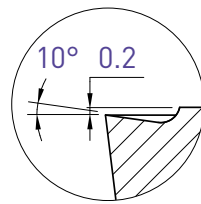
643VUX



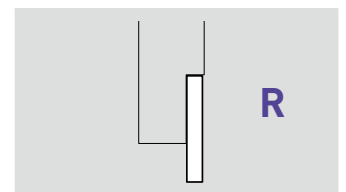
| L | L1 | L2 | F | R | Art. N° | TiAlN N (µk20) |
|-----|-----|-----|-----|------|--------------|-------------------|
| 7.5 | 4.2 | 4.0 | 3.2 | 0.15 | 643VUX10-R15 | ■ ■ |
| 7.5 | 3.8 | 3.8 | 3.2 | 0.35 | 643VUX10-R35 | ■ ■ |

Tourneur arrière
Rückwärts drehen
Back turning

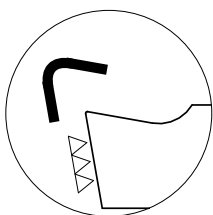
643ZX



Pour un meilleur contrôle des copeaux
Für eine bessere Spankontrolle
For a better chip-control



| E | L | L1 | F | R | Art. N° | TiALN N (µk20) |
|-----|---|----|-----|------|-----------------|-------------------|
| 1.0 | 5 | 4 | 2.5 | 0.01 | 643ZX10-1.0 | ■ |
| 1.0 | 5 | 4 | 2.5 | 0.08 | 643ZX10-1.0-R08 | ■ |



Arête de coupe honée
Gehonte Schneidkante
Honed edge

f min: 0.02 mm/U

PRO-Line

Foncer-tourner

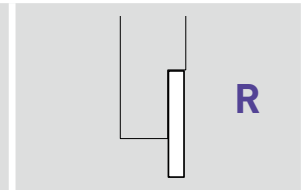
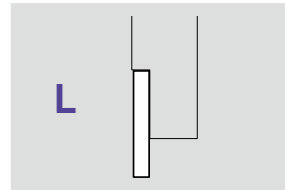
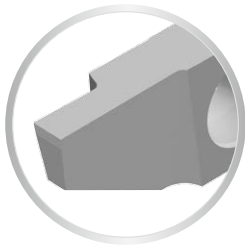
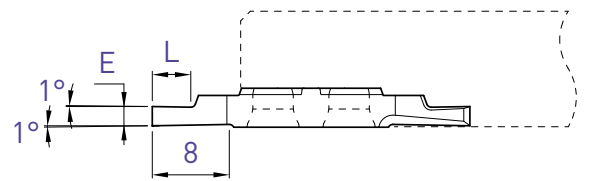
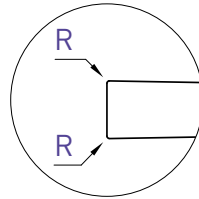
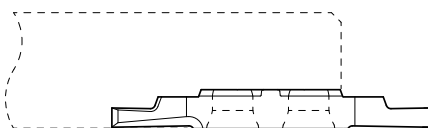
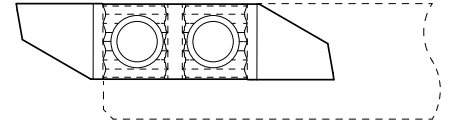
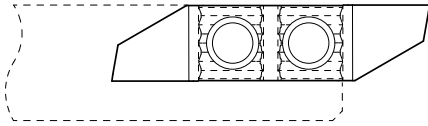
Einstecken und drehen

Grooving and turning

634 / 644

L

R



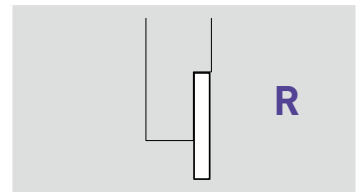
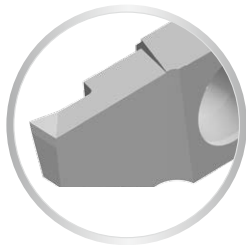
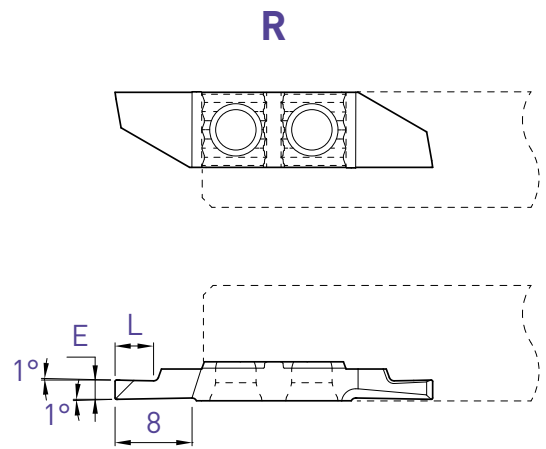
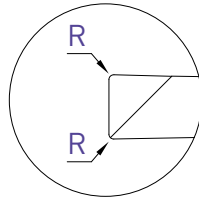
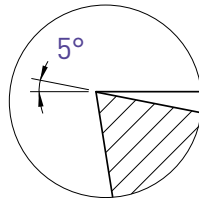
| E | L | R | Art. N° | TIALN N (µk20) | Art. N° | TIALN N (µk20) |
|------|-----|------|---------|-------------------|-------------|-------------------|
| 0.5 | 1.5 | 0 | 634-0.5 | ■ ■ | 644-0.5 | ■ ■ |
| 0.6 | 1.8 | 0 | - | | 644-0.6 | ■ ■ |
| 0.75 | 2 | 0 | - | | 644-0.75 | ■ ■ |
| 0.8 | 2 | 0 | 634-0.8 | ■ ■ | 644-0.8 | ■ ■ |
| 0.9 | 2.5 | 0 | - | | 644-0.9 | ■ ■ |
| 0.95 | 3 | 0 | - | | 644-0.95 | ■ ■ |
| 1.0 | 2.5 | 0 | 634-1.0 | ■ ■ | 644-1.0 | ■ ■ |
| 1.0 | 2.5 | 0.08 | - | | 644-1.0-R08 | ■ ■ |
| 1.2 | 3 | 0 | 634-1.2 | ■ ■ | 644-1.2 | ■ ■ |
| 1.2 | 3 | 0.08 | - | | 644-1.2-R08 | ■ ■ |
| 1.5 | 3 | 0 | 634-1.5 | ■ ■ | 644-1.5 | ■ ■ |
| 1.5 | 3 | 0.08 | - | | 644-1.5-R08 | ■ ■ |
| 1.5 | 3 | 0.15 | - | | 644-1.5-R15 | ■ ■ |
| 1.8 | 4 | 0 | - | | 644-1.8 | ■ ■ |
| 2.0 | 4 | 0 | 634-2.0 | ■ ■ | 644-2.0 | ■ ■ |
| 2.0 | 4 | 0.8 | - | | 644-2.0-R08 | ■ ■ |
| 2.0 | 4 | 0.15 | - | | 644-2.0-R15 | ■ ■ |
| 2.5 | 6 | 0 | 634-2.5 | ■ ■ | 644-2.5 | ■ ■ |
| 2.5 | 6 | 0.08 | - | | 644-2.5-R08 | ■ ■ |
| 2.5 | 6 | 0.15 | - | | 644-2.5-R15 | ■ ■ |
| 3 | 6 | 0 | 634-3.0 | ■ ■ | 644-3.0 | ■ ■ |
| 3 | 6 | 0.08 | - | | 644-3.0-R08 | ■ ■ |
| 3 | 6 | 0.15 | - | | 644-3.0-R15 | ■ ■ |

Foncer-tourner

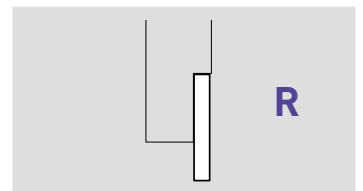
Einstecken und drehen

Grooving and turning

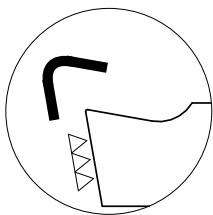
644X5



| E | L | R | Art. N° | TiALN | N (μk20) |
|-----|---|------|---------------|-------|----------|
| 1.5 | 3 | 0.08 | 644X5-1.5-R08 | ■ | ■ |
| 2 | 4 | 0.08 | 644X5-2.0-R08 | ■ | ■ |
| 2 | 4 | 0.15 | 644X5-2.0-R15 | ■ | ■ |
| 2.5 | 6 | 0.08 | 644X5-2.5-R08 | ■ | ■ |
| 2.5 | 6 | 0.15 | 644X5-2.5-R15 | ■ | ■ |
| 3 | 6 | 0.08 | 644X5-3.0-R08 | ■ | ■ |
| 3 | 6 | 0.15 | 644X5-3.0-R15 | ■ | ■ |



| E | L | R | Art. N° | TiALN | N (μk20) |
|-----|---|------|------------------|-------|----------|
| 1.5 | 3 | 0.08 | 644X5-1.5-R08-EP | ■ | ■ |
| 2 | 4 | 0.08 | 644X5-2.0-R08-EP | ■ | ■ |
| 2 | 4 | 0.15 | 644X5-2.0-R15-EP | ■ | ■ |
| 2.5 | 6 | 0.08 | 644X5-2.5-R08-EP | ■ | ■ |
| 2.5 | 6 | 0.15 | 644X5-2.5-R15-EP | ■ | ■ |
| 3 | 6 | 0.08 | 644X5-3.0-R08-EP | ■ | ■ |
| 3 | 6 | 0.15 | 644X5-3.0-R15-EP | ■ | ■ |



Arête de coupe honée
Gehonte Schneidkante
Honed edge

f min: 0.02 mm/U

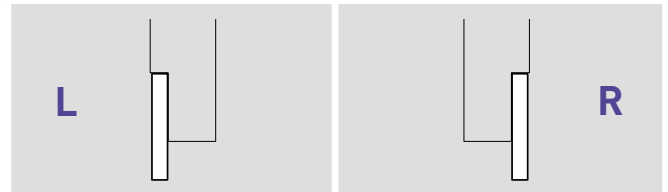
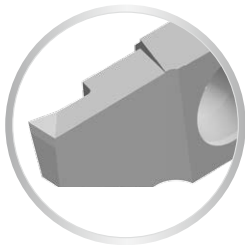
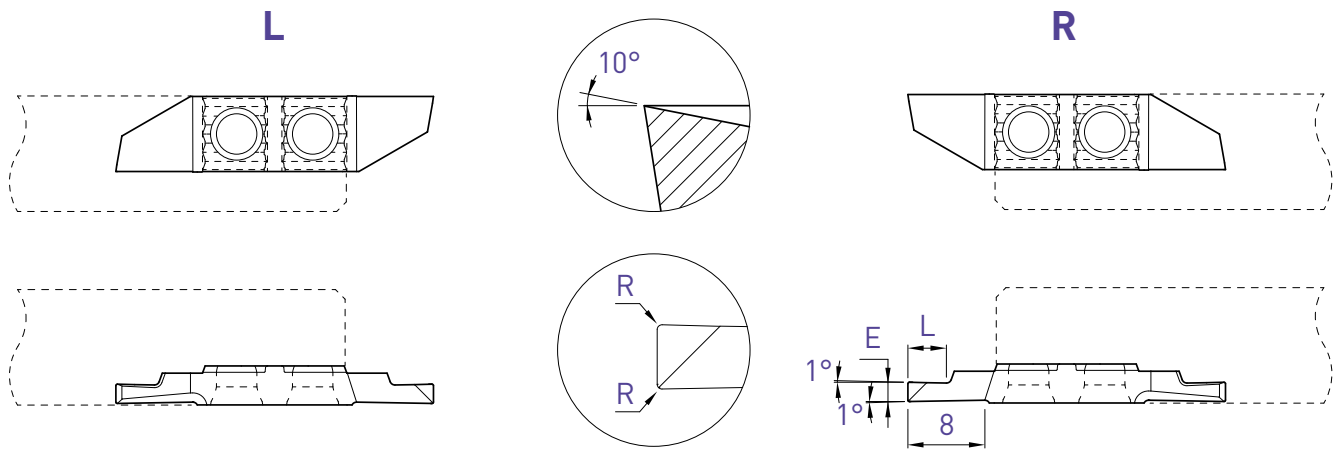
PRO-Line

Foncer-tourner

Einstecken und drehen

Grooving and turning

634X10 / 644X10



| E | L | R | Art. N° | TIALN N (μk20) | Art. N° | TIALN N (μk20) |
|-----|-----|------|----------------|-------------------|----------------|-------------------|
| 0.8 | 2 | 0 | 634X10-0.8 | ■ ■ | 644X10-0.8 | ■ ■ |
| 1.0 | 2.5 | 0 | 634X10-1.0 | ■ ■ | 644X10-1.0 | ■ ■ |
| 1.0 | 2.5 | 0.08 | 634X10-1.0-R08 | ■ ■ | 644X10-1.0-R08 | ■ ■ |
| 1.2 | 3 | 0 | - | | 644X10-1.2 | ■ ■ |
| 1.2 | 3 | 0.08 | - | | 644X10-1.2-R08 | ■ ■ |
| 1.5 | 3 | 0 | 634X10-1.5 | ■ ■ | 644X10-1.5 | ■ ■ |
| 1.5 | 3 | 0.08 | 634X10-1.5-R08 | ■ ■ | 644X10-1.5-R08 | ■ ■ |
| 1.5 | 3 | 0.15 | 634X10-1.5-R15 | ■ ■ | 644X10-1.5-R15 | ■ ■ |
| 1.8 | 4 | 0 | - | | 644X10-1.8 | ■ ■ |
| 2 | 4 | 0 | 634X10-2.0 | ■ ■ | 644X10-2.0 | ■ ■ |
| 2 | 4 | 0.08 | 634X10-2.0-R08 | ■ ■ | 644X10-2.0-R08 | ■ ■ |
| 2 | 4 | 0.15 | 634X10-2.0-R15 | ■ ■ | 644X10-2.0-R15 | ■ ■ |
| 2.5 | 6 | 0 | 634X10-2.5 | ■ ■ | 644X10-2.5 | ■ ■ |
| 2.5 | 6 | 0.08 | 634X10-2.5-R08 | ■ ■ | 644X10-2.5-R08 | ■ ■ |
| 2.5 | 6 | 0.15 | 634X10-2.5-R15 | ■ ■ | 644X10-2.5-R15 | ■ ■ |
| 3 | 6 | 0 | 634X10-3.0 | ■ ■ | 644X10-3.0 | ■ ■ |
| 3 | 6 | 0.08 | 634X10-3.0-R08 | ■ ■ | 644X10-3.0-R08 | ■ ■ |
| 3 | 6 | 0.15 | 634X10-3.0-R15 | ■ ■ | 644X10-3.0-R15 | ■ ■ |

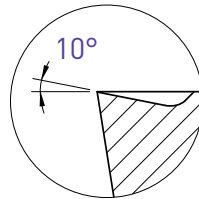
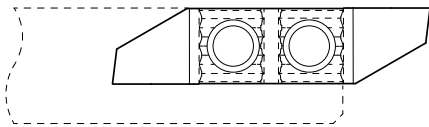
Foncer-tourner

Einstecken und drehen

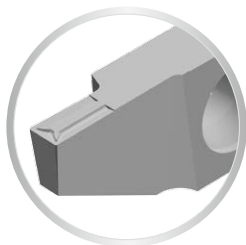
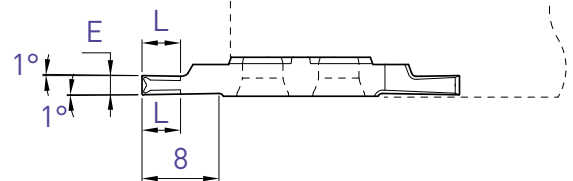
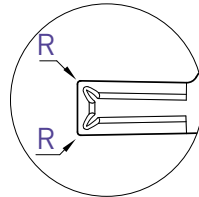
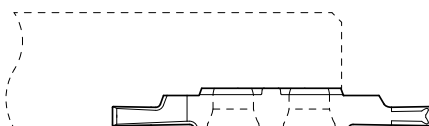
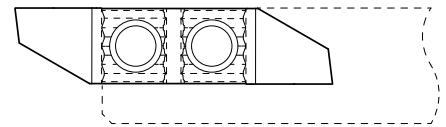
Grooving and turning

634ZXB / 644ZXB

L

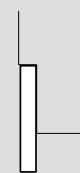


R



Pour un meilleur contrôle des copeaux
Für eine bessere Spankontrolle
For a better chip-control

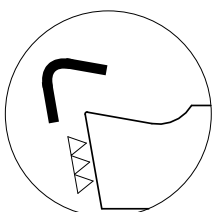
L



R



| E | L | R | Art. N° | TIALN N (µk20) | Art. N° | TIALN N (µk20) |
|-----|-----|------|------------------|-------------------|------------------|-------------------|
| 1.0 | 2.5 | 0.01 | 634ZXB10-1.0 | ■ | 644ZXB10-1.0 | ■ |
| 1.5 | 4 | 0.01 | 634ZXB10-1.5 | ■ | 644ZXB10-1.5 | ■ |
| 1.5 | 4 | 0.08 | 634ZXB10-1.5-R08 | ■ | 644ZXB10-1.5-R08 | ■ |
| 2.0 | 4 | 0.01 | 634ZXB10-2.0 | ■ | 644ZXB10-2.0 | ■ |
| 2.0 | 4 | 0.08 | 634ZXB10-2.0-R08 | ■ | 644ZXB10-2.0-R08 | ■ |
| 2.0 | 4 | 0.15 | 634ZXB10-2.0-R15 | ■ | 644ZXB10-2.0-R15 | ■ |
| 2.5 | 5 | 0.08 | 634ZXB10-2.5-R08 | ■ | 644ZXB10-2.5-R08 | ■ |
| 2.5 | 5 | 0.15 | 634ZXB10-2.5-R15 | ■ | 644ZXB10-2.5-R15 | ■ |
| 3.0 | 6 | 0.08 | 634ZXB10-3.0-R08 | ■ | 644ZXB10-3.0-R08 | ■ |
| 3.0 | 6 | 0.15 | 634ZXB10-3.0-R15 | ■ | 644ZXB10-3.0-R15 | ■ |
| 3.0 | 6 | 0.35 | 634ZXB10-3.0-R35 | ■ | 644ZXB10-3.0-R35 | ■ |



Arête de coupe honée
Gehonte Schneidkante
Honed edge

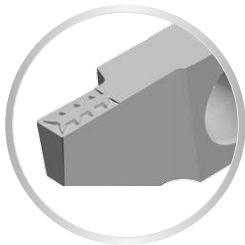
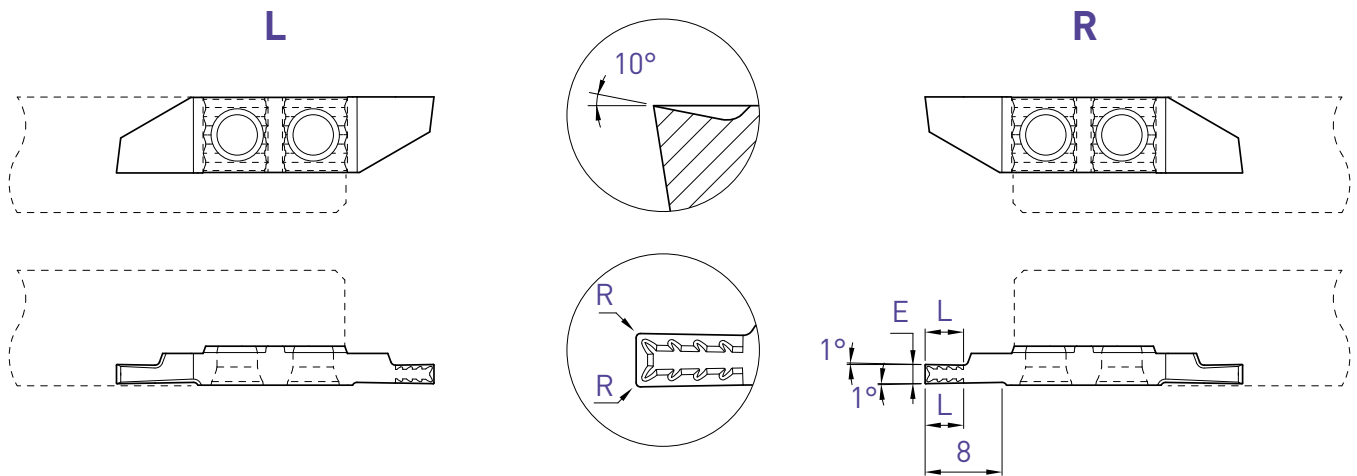
f min: 0.02 mm/U

Foncer-tourner

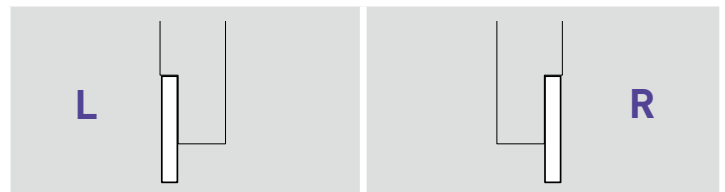
Einstecken und drehen

Grooving and turning

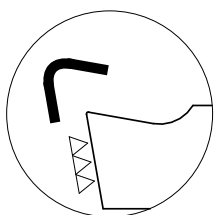
634ZXT / 644ZXT



Pour un meilleur contrôle des copeaux
Für eine bessere Spankontrolle
For a better chip-control



| E | L | R | Art. N° | TiAlN N (µk20) | Art. N° | TiAlN N (µk20) |
|-----|-----|------|------------------|-------------------|------------------|-------------------|
| 1.0 | 2.5 | 0.01 | 634ZXT10-1.0 | ■ | 644ZXT10-1.0 | ■ |
| 1.5 | 4 | 0.01 | 634ZXT10-1.5 | ■ | 644ZXT10-1.5 | ■ |
| 1.5 | 4 | 0.08 | 634ZXT10-1.5-R08 | ■ | 644ZXT10-1.5-R08 | ■ |
| 2.0 | 4 | 0.01 | 634ZXT10-2.0 | ■ | 644ZXT10-2.0 | ■ |
| 2.0 | 4 | 0.08 | 634ZXT10-2.0-R08 | ■ | 644ZXT10-2.0-R08 | ■ |
| 2.0 | 4 | 0.15 | 634ZXT10-2.0-R15 | ■ | 644ZXT10-2.0-R15 | ■ |
| 2.5 | 5 | 0.08 | 634ZXT10-2.5-R08 | ■ | 644ZXT10-2.5-R08 | ■ |
| 2.5 | 5 | 0.15 | 634ZXT10-2.5-R15 | ■ | 644ZXT10-2.5-R15 | ■ |
| 3.0 | 6 | 0.08 | 634ZXT10-3.0-R08 | ■ | 644ZXT10-3.0-R08 | ■ |
| 3.0 | 6 | 0.15 | 634ZXT10-3.0-R15 | ■ | 644ZXT10-3.0-R15 | ■ |
| 3.0 | 6 | 0.35 | - | | 644ZXT10-3.0-R35 | ■ |



Arête de coupe honée
Gehonte Schneidkante
Honed edge

f min: 0.02 mm/U

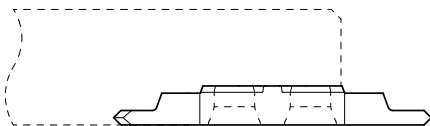
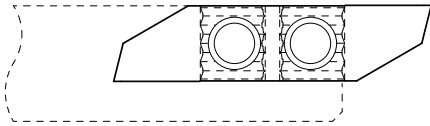
Chamfreiner

Anfasen

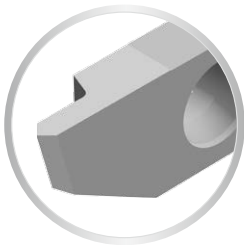
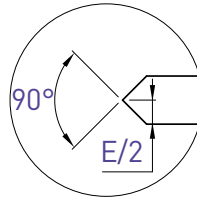
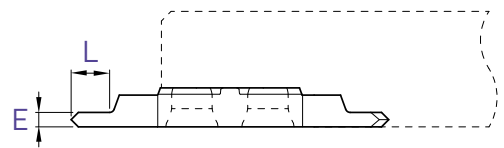
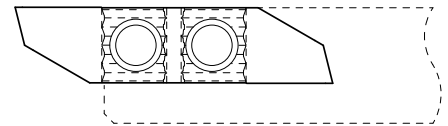
Chamfering

635 / 645

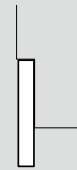
L



R



L



R



| E | L | Art. N° | TiALN N (µk20) | Art. N° | TiALN N (µk20) |
|-----|---|------------|-------------------|------------|-------------------|
| 1.5 | 4 | 635-90-1.5 | ■ ■ | 645-90-1.5 | ■ ■ |

PRO-Line

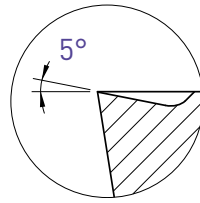
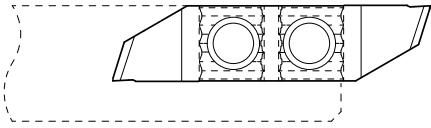
Chamfreiner

Anfasen

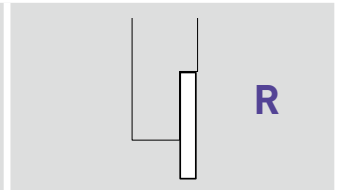
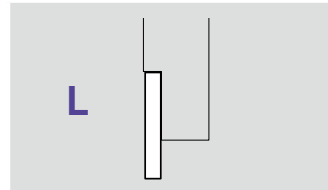
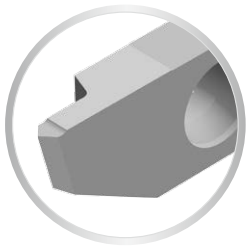
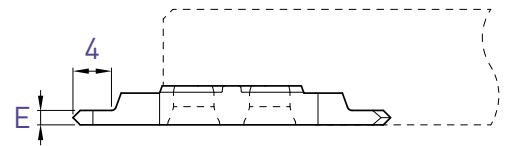
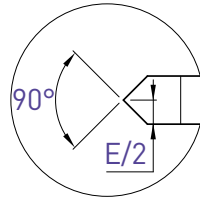
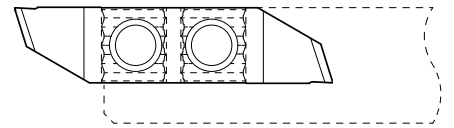
Chamfering

635X / 645X

L



R



| E | L | Art. N° | TiALN N (µk20) | Art. N° | TiALN N (µk20) |
|-----|---|--------------|-------------------|--------------|-------------------|
| 1.5 | 4 | 635X5-90-1.5 | ■ ■ | 645X5-90-1.5 | ■ ■ |

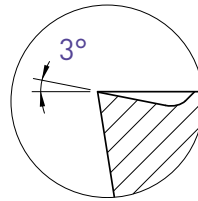
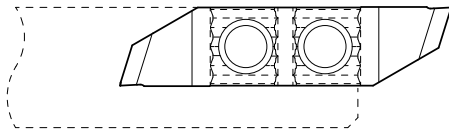
Fileter

Gewinde drehen

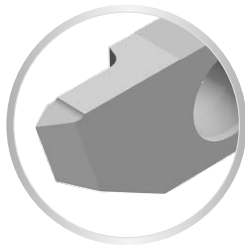
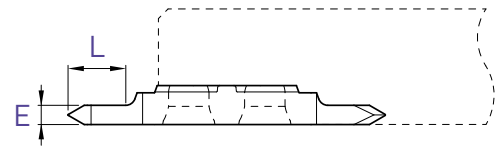
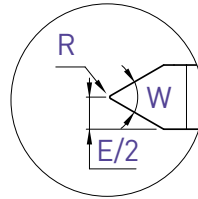
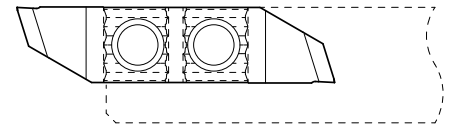
Threading

636X / 646X

L

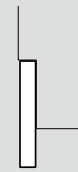


R



Profil partiel
Teilprofil
Partial profile

L



R



| W | E | L | R | Art. N° | TiALN N (µk20) | Art. N° | TiALN N (µk20) |
|-----|-----|---|------|-------------------------|-------------------|-------------------------|-------------------|
| 55° | 1.5 | 4 | 0 | 636X3-55-1.5 | ■ ■ | 646X3-55-1.5 | ■ ■ |
| 55° | 2.0 | 6 | 0.03 | 636X3-55-2.0-R03 | ■ ■ | 646X3-55-2.0-R03 | ■ ■ |
| 60° | 1.5 | 4 | 0 | 636X3-60-1.5 | ■ ■ | 646X3-60-1.5 | ■ ■ |
| 60° | 2.0 | 6 | 0.03 | 636X3-60-2.0-R03 | ■ ■ | 646X3-60-2.0-R03 | ■ ■ |
| 60° | 2.0 | 6 | 0.06 | 636X3-60-2.0-R06 | ■ ■ | 646X3-60-2.0-R06 | ■ ■ |
| 60° | 3.0 | 8 | 0.06 | 636X3-60-3.0-R06 | ■ ■ | 646X3-60-3.0-R06 | ■ ■ |
| 60° | 3.0 | 8 | 0.12 | 636X3-60-3.0-R12 | ■ ■ | 646X3-60-3.0-R12 | ■ ■ |

PRO-Line

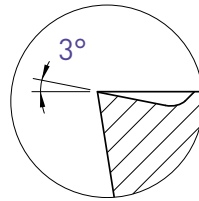
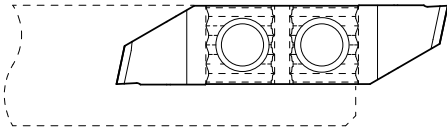
Fileter

Gewinde drehen

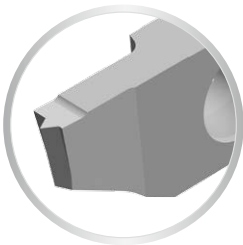
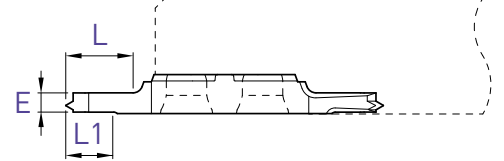
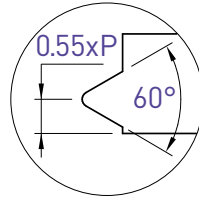
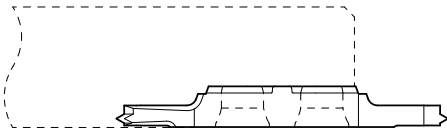
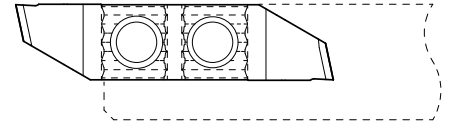
Threading

636X-M / 646X-M

L

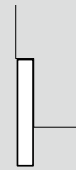


R



Profil complet métrique
Vollprofil metrisch
Full profile metric

L



R



| E | L | L1 | Pas Steigung Pitch P | Art. N° | TiALN N (µk20) | Art. N° | TiALN N (µk20) |
|-----|---|----|-------------------------------|--------------|-------------------|--------------|-------------------|
| 1.0 | 3 | 3 | 0.25 | 636X3-M-0.25 | ■ ■ | 646X3-M-0.25 | ■ ■ |
| 1.0 | 3 | 3 | 0.30 | 636X3-M-0.30 | ■ ■ | 646X3-M-0.30 | ■ ■ |
| 1.0 | 3 | 3 | 0.35 | 636X3-M-0.35 | ■ ■ | 646X3-M-0.35 | ■ ■ |
| 1.0 | 3 | 3 | 0.40 | 636X3-M-0.40 | ■ ■ | 646X3-M-0.40 | ■ ■ |
| 1.0 | 3 | 3 | 0.45 | 636X3-M-0.45 | ■ ■ | 646X3-M-0.45 | ■ ■ |
| 1.0 | 3 | 3 | 0.50 | 636X3-M-0.50 | ■ ■ | 646X3-M-0.50 | ■ ■ |
| 1.5 | 5 | 5 | 0.60 | 636X3-M-0.60 | ■ ■ | 646X3-M-0.60 | ■ ■ |
| 1.5 | 5 | 5 | 0.70 | 636X3-M-0.70 | ■ ■ | 646X3-M-0.70 | ■ ■ |
| 1.5 | 5 | 5 | 0.75 | 636X3-M-0.75 | ■ ■ | 646X3-M-0.75 | ■ ■ |
| 1.5 | 5 | 5 | 0.80 | 636X3-M-0.80 | ■ ■ | 646X3-M-0.80 | ■ ■ |
| 2.0 | 7 | 5 | 1.00 | 636X3-M-1.00 | ■ ■ | 646X3-M-1.00 | ■ ■ |
| 2.0 | 7 | 5 | 1.25 | 636X3-M-1.25 | ■ ■ | 646X3-M-1.25 | ■ ■ |
| 2.0 | 7 | 5 | 1.50 | 636X3-M-1.50 | ■ ■ | 646X3-M-1.50 | ■ ■ |

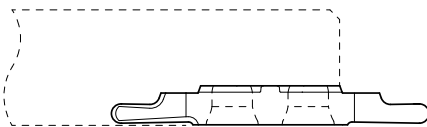
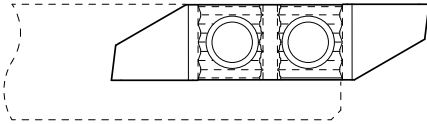
Plaquettes à rayon

Radius-Wendeplatten

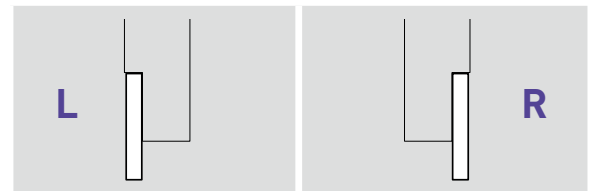
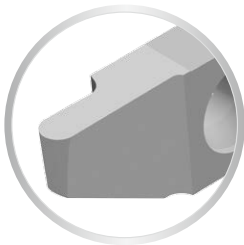
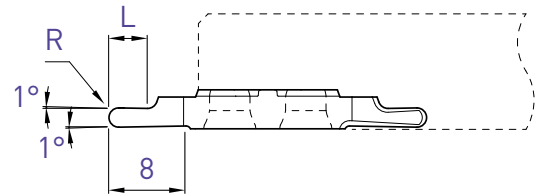
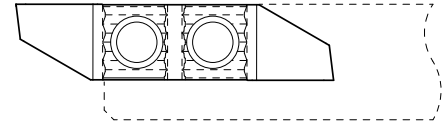
Inserts with radius

637 / 647

L



R



| | | L | | R | |
|------|-----|----------|-------------------|-----------|-------------------|
| R | L | Art. N° | TiALN N (µk20) | Art. N° | TiALN N (µk20) |
| 0.25 | 1.5 | - | | 647-R0.25 | ■ ■ |
| 0.40 | 2 | - | | 647-R0.4 | ■ ■ |
| 0.5 | 2.5 | 637-R0.5 | ■ ■ | 647-R0.5 | ■ ■ |
| 0.6 | 2.5 | - | | 647-R0.6 | ■ ■ |
| 0.75 | 3 | - | | 647-R0.75 | ■ ■ |
| 0.8 | 3 | - | | 647-R0.8 | ■ ■ |
| 1.0 | 4 | 637-R1.0 | ■ ■ | 647-R1.0 | ■ ■ |
| 1.5 | 6 | - | | 647-R1.5 | ■ ■ |

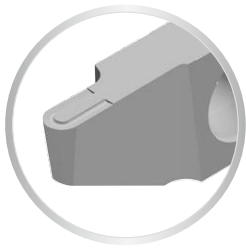
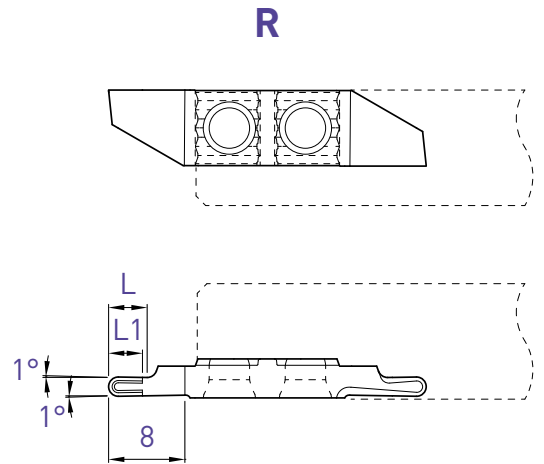
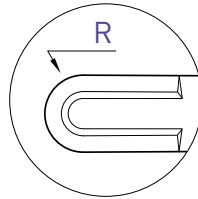
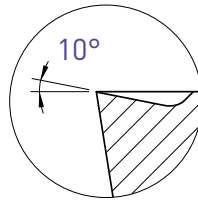
PRO-Line

Plaquettes à rayon

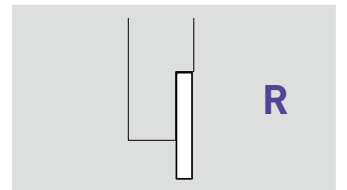
Radius-Wendepplatten

Inserts with radius

647ZX10



Pour un meilleur contrôle des copeaux
Für eine bessere Spankontrolle
For a better chip-control



| R | L | L1 | Art. N° | TiALN N (µk20) |
|-----|---|-----|--------------|-------------------|
| 1.0 | 4 | 3.5 | 647ZX10-R1.0 | ■ |
| 1.5 | 6 | 4 | 647ZX10-R1.5 | ■ |

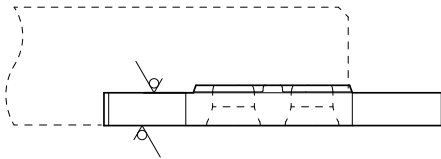
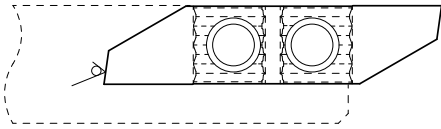
Plaquette ébauche

WSP-Rohling

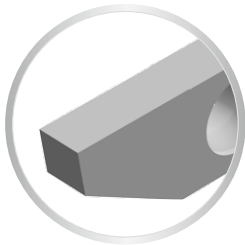
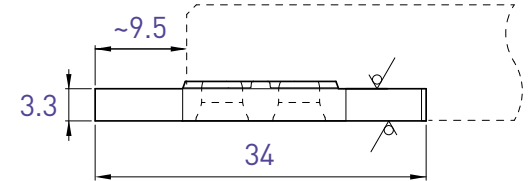
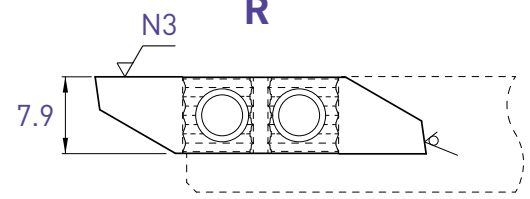
Blank insert

631-EP / 641-EP

L



R



Face de coupe polie
 Polierte Schneidfläche
 Cutting face polished

| L | | R | |
|---------|-------------------|---------|-------------------|
| Art. N° | TiAlN N (µk20) | Art. N° | TiAlN N (µk20) |
| 631-EP | □ ■ | 641-EP | □ ■ |

PRO-Line

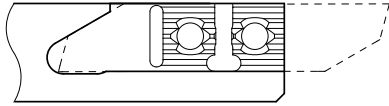
Porte-outils

Halter

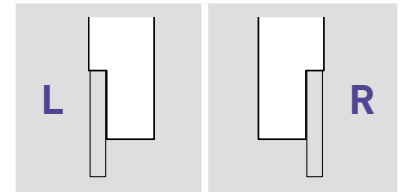
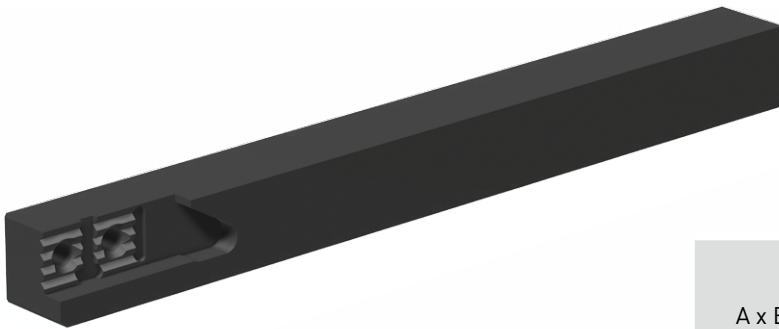
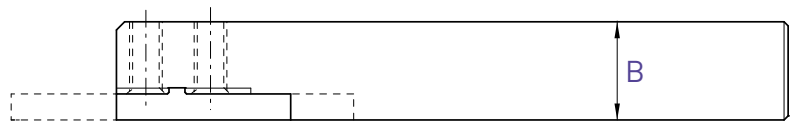
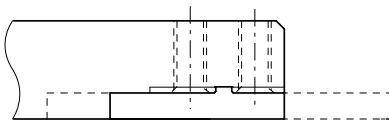
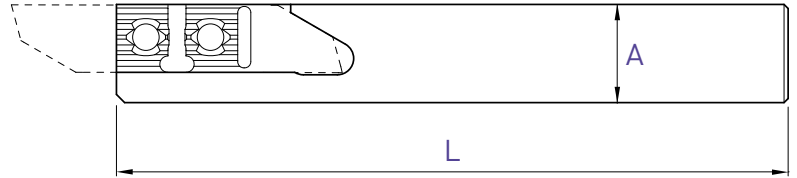
Holder

650 / 660

L



R



| A x B | L | Art. N° | Art. N° |
|-------------|-----|------------------|------------------|
| 8 x 8 | 115 | 650-8 | 660-8 |
| 10 x 10 | 115 | 650-10 | 660-10 |
| 10 x 10 | 50 | 650-10-50 | 660-10-50 |
| 12 x 12 | 130 | 650-12 | 660-12 |
| 12 x 12 | 90 | 650-12-90 | 660-12-90 |
| 12.7 x 12.7 | 130 | 650-12.7 | 660-12.7 |
| 16 x 16 | 130 | 650-16 | 660-16 |
| 16 x 16 | 75 | 650-16-75 | 660-16-75 |
| 20 x 20 | 120 | 650-20 | 660-20 |

Chaque support est livré avec vis et clé.
 Jeder Halter wird mit Spannschraube(n) und Schlüssel geliefert.
 Screw(s) and key are included with each tool holder.

Porte-outils

Coupe à droite déportée

Halter

Versetztes Rechtsschneiden

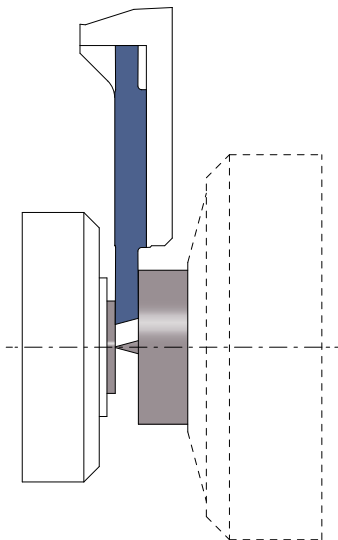
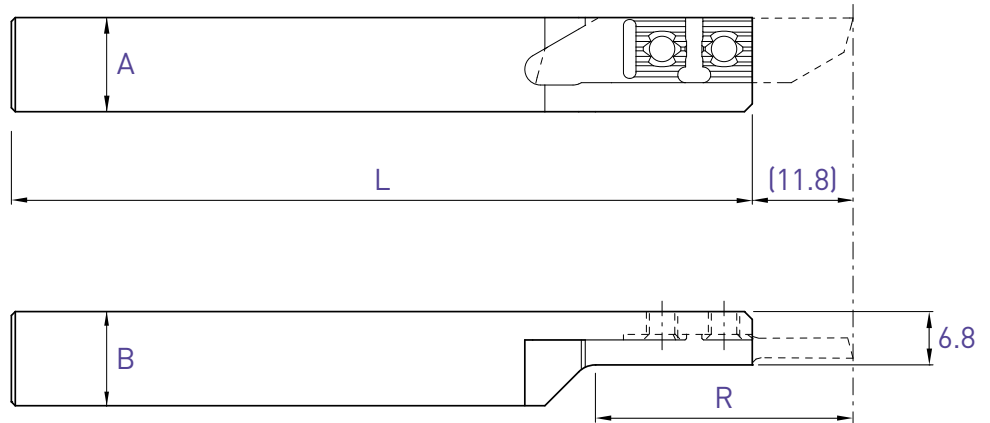
Holder


Right cut off line

650-RC

Utiliser des plaquettes type 651R
WSP Typ 651R verwenden
Use inserts type 651R

Voir dès page 36
Siehe ab Seite 36
See from page 36



|  L (R) Coupe à droite déportée Versetztes Rechtsschneiden Right cut off line | | | |
|---|----|-----|-----------------|
| A x B | R | L | Art. N° |
| 10 x 10 | 32 | 115 | 650RC-10 |
| 12 x 12 | 32 | 130 | 650RC-12 |
| 16 x 16 | 42 | 130 | 650RC-16 |

Chaque support est livré avec vis et clé.
Jeder Halter wird mit Spannschraube(n) und Schlüssel geliefert.
Screw(s) and key are included with each tool holder.

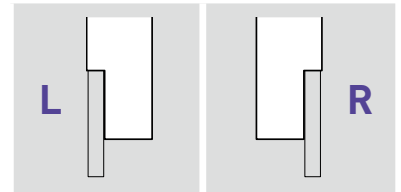
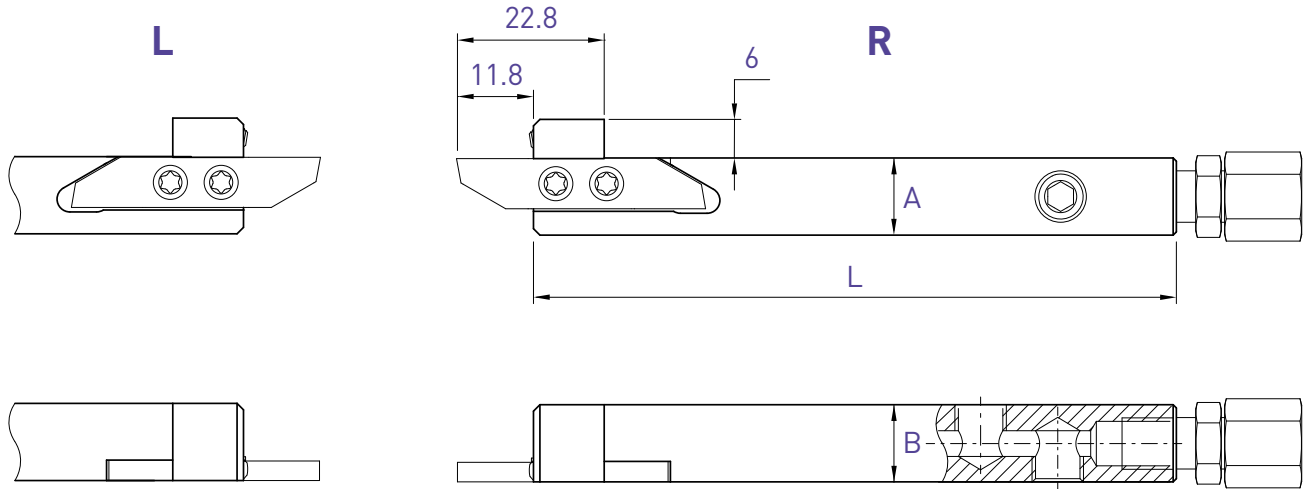
PRO-Line

Porte-outils avec arrosage intégré

Halter mit integrierter Kühlmittelzufuhr

Holder with integrated coolant supply

650-JET / 660-JET



| A x B | L | Art. N° | Art. N° |
|-------------|-----|--------------|--------------|
| 10 x 12 | 100 | 650-1012-JET | 660-1012-JET |
| 12 x 12 | 100 | 650-12-JET | 660-12-JET |
| 12.7 x 12.7 | 100 | 650-12.7-JET | 660-12.7-JET |
| 16 x 16 | 100 | 650-16-JET | 660-16-JET |
| 20 x 20 | 100 | 650-20-JET | 660-20-JET |

Chaque support est livré avec vis, clé, raccord droit et buse d'arrosage Ø 1.5 mm.

Jeder Halter wird mit Spanschraube(n), Schlüssel, gerader Kühlmittelanschluss und Kühlmitteldüse Ø 1.5 mm geliefert.

Screw(s), key, straight connector and coolant nozzle Ø 1.5 mm are included with each tool holder.

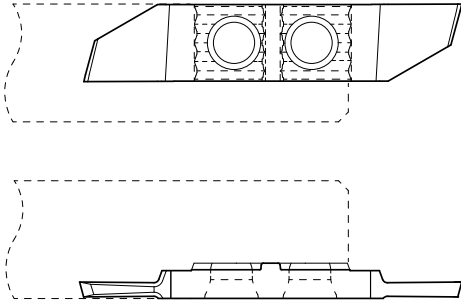
Tronçonnage

Abstechen

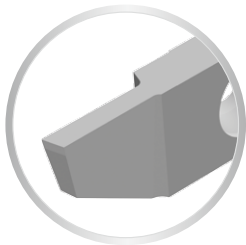
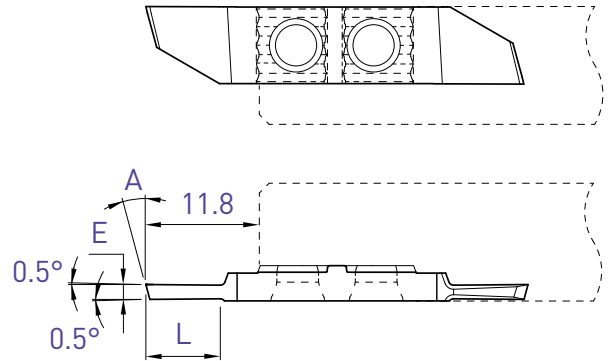
Parting off

651 / 661

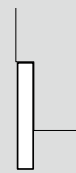
L



R



L



R



| E | A | L | Art. N° | TIALN N (µk20) | Art. N° | TIALN N (µk20) |
|-----|-----|-----|-------------|-------------------|-------------|-------------------|
| 0.8 | 20° | 5 | 651-0.8-20° | ■ ■ | 661-0.8-20° | ■ ■ |
| 1.0 | 15° | 5 | - | | 661-1.0-15° | ■ ■ |
| 1.0 | 20° | 5 | 651-1.0-20° | ■ ■ | 661-1.0-20° | ■ ■ |
| 1.2 | 15° | 5 | - | | 661-1.2-15° | ■ ■ |
| 1.2 | 20° | 5 | 651-1.2-20° | ■ ■ | 661-1.2-20° | ■ ■ |
| 1.5 | 15° | 7.5 | 651-1.5-15° | ■ ■ | 661-1.5-15° | ■ ■ |
| 1.5 | 20° | 7.5 | - | | 661-1.5-20° | ■ ■ |
| 1.8 | 15° | 9 | 651-1.8-15° | ■ ■ | 661-1.8-15° | ■ ■ |
| 2.0 | 15° | 11 | 651-2.0-15° | ■ ■ | 661-2.0-15° | ■ ■ |
| 2.5 | 15° | 11 | 651-2.5-15° | ■ ■ | 661-2.5-15° | ■ ■ |

PRO-Line

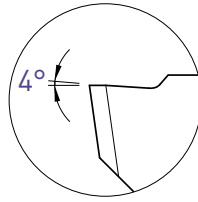
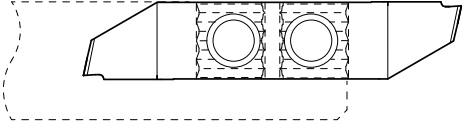
Tronçonnage

Abstechen

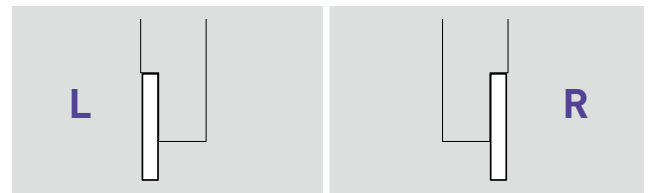
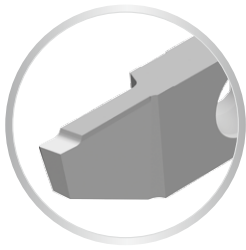
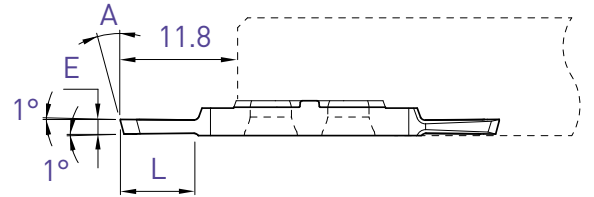
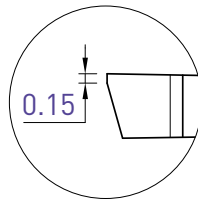
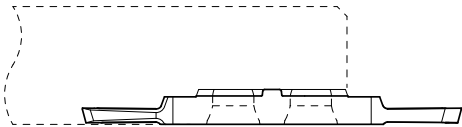
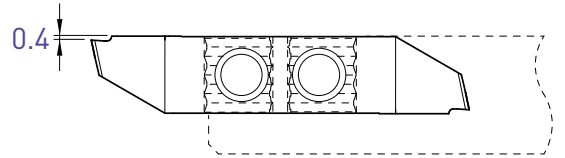
Parting off

651XF / 661XF

L



R



| E | A | L | Art. N° | TiAlN N (µk20) | Art. N° | TiAlN N (µk20) |
|-----|-----|-----|-----------|-------------------|-----------|-------------------|
| 1.5 | 15° | 7.5 | 651XF-1.5 | ■ ■ | 661XF-1.5 | ■ ■ |
| 2.0 | 15° | 11 | 651XF-2.0 | ■ ■ | 661XF-2.0 | ■ ■ |

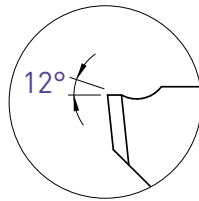
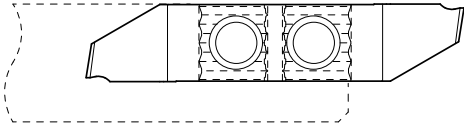
Tronçonnage

Abstechen

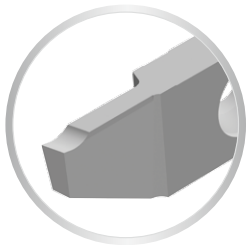
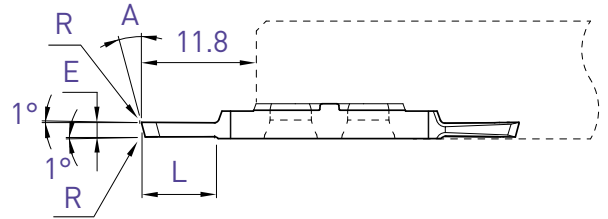
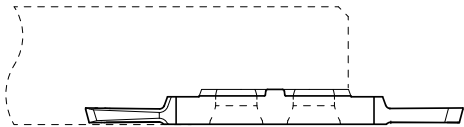
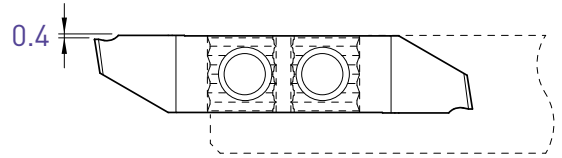
Parting off

651X12 / 661X12

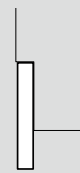
L



R



L



R



| E | A | L | R | Art. N° | TIALN N (µk20) | Art. N° | TIALN N (µk20) |
|-----|-----|-----|------|-------------------|-------------------|-------------------|-------------------|
| 1.0 | 15° | 5 | 0.03 | 651X12-1.0 | ■ ■ | 661X12-1.0 | ■ ■ |
| 1.5 | 15° | 7.5 | 0.03 | 651X12-1.5 | ■ ■ | 661X12-1.5 | ■ ■ |
| 2.0 | 15° | 11 | 0.03 | 651X12-2.0 | ■ ■ | 661X12-2.0 | ■ ■ |

PRO-Line

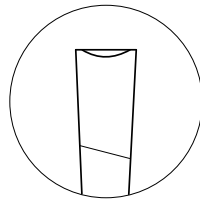
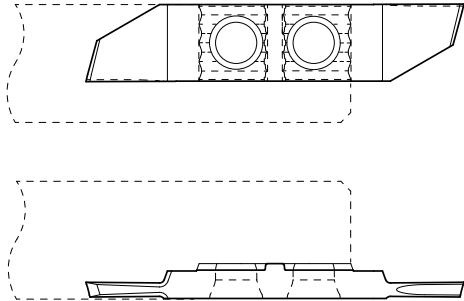
Tronçonnage

Abstechen

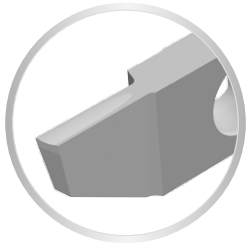
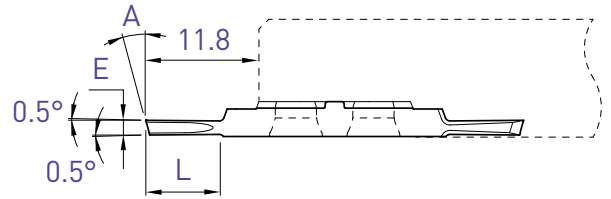
Parting off

651U / 661U

L



R



L

R

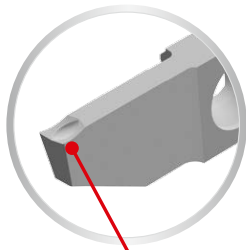
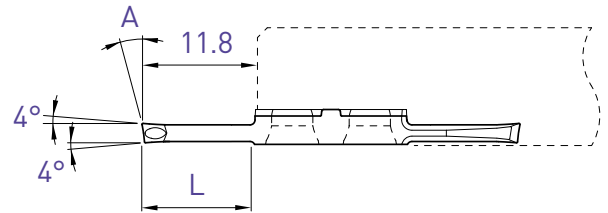
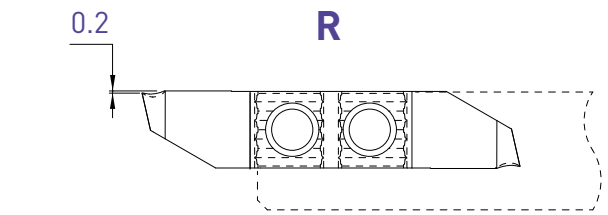
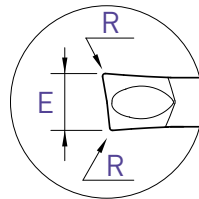
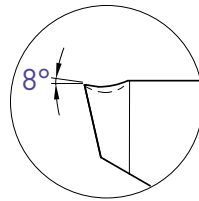
| E | A | L | Art. N° | TiAlN N (µk20) | Art. N° | TiAlN N (µk20) |
|-----|-----|-----|----------|-------------------|----------|-------------------|
| 1.5 | 15° | 7.5 | 651U-1.5 | ■ ■ | 661U-1.5 | ■ ■ |
| 2.0 | 15° | 11 | 651U-2.0 | ■ ■ | 661U-2.0 | ■ ■ |

Tronçonnage

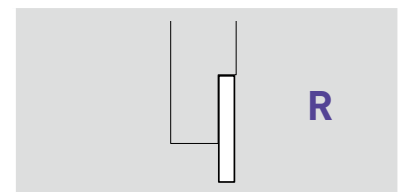
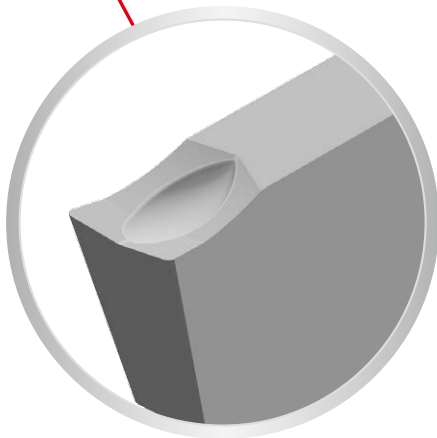
Abstechen

Parting off

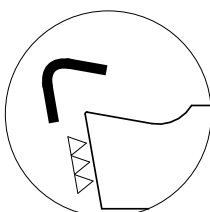
661ZU



Pour un meilleur contrôle des copeaux
Für eine bessere Spankontrolle
For a better chip-control



| E | A | L | R | Art. N° | TiAlN N (µk20) |
|-----|----|----|------|-------------------|-------------------|
| 2.0 | 8° | 11 | 0.10 | 661ZU8-2.0-8°-R10 | ■ |



Arête de coupe honée
Gehonte Schneidkante
Honed edge

f min: 0.02 mm/U

Tronçonnage

Abstechen

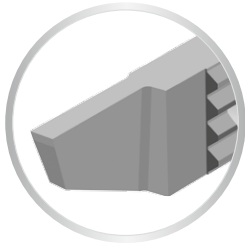
Parting off

Coupe déportée

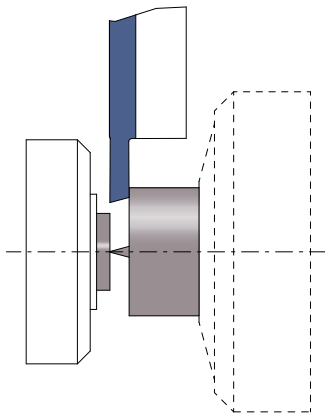
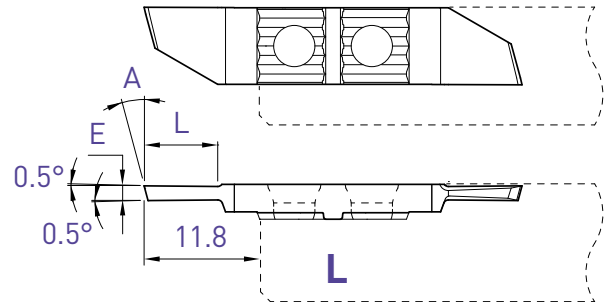
Versetztes Schneiden

Cut off line

651R



Cut R



L (R)

Coupe à droite déportée
Versetztes Rechtsschneiden
Right cut off line

| E | A | L | Art. N° | TiAlN | N (µk20) |
|-----|-----|-----|---------------------|-------|----------|
| 1.0 | 15° | 5 | 651R-1.0-15° | ■ | ■ |
| 1.2 | 15° | 5 | 651R-1.2-15° | ■ | ■ |
| 1.5 | 15° | 7.5 | 651R-1.5-15° | ■ | ■ |
| 2.0 | 15° | 11 | 651R-2.0-15° | ■ | ■ |
| 2.5 | 15° | 11 | 651R-2.5-15° | ■ | ■ |

Tronçonnage

Coupe déportée

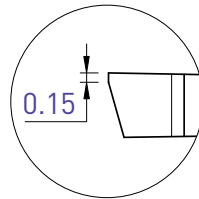
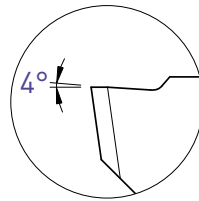
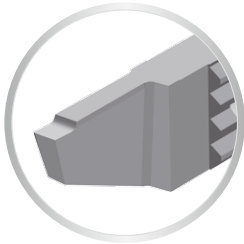
Abstechen

Versetztes Schneiden

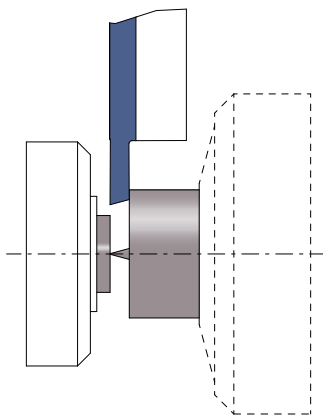
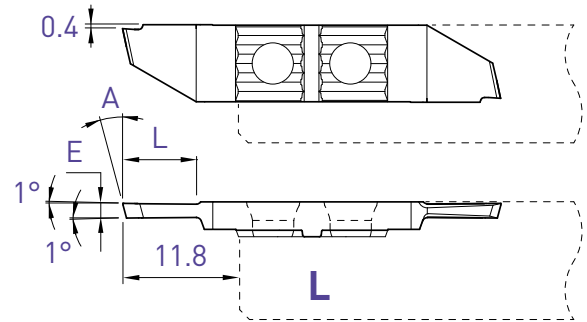
Parting off

Cut off line

651RXF



Cut R



L (R)

Coupe à droite déportée
Versetztes Rechtsschneiden
Right cut off line

| E | A | L | Art. N° | TiALN | N (µk20) |
|-----|-----|-----|------------|-------|----------|
| 1.5 | 15° | 7.5 | 651RXF-1.5 | ■ | ■ |
| 2.0 | 15° | 11 | 651RXF-2.0 | ■ | ■ |

Tronçonnage

Coupe déportée

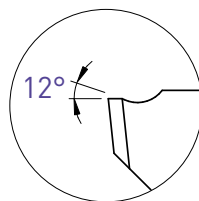
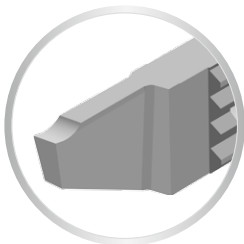
Abstechen

Versetztes Schneiden

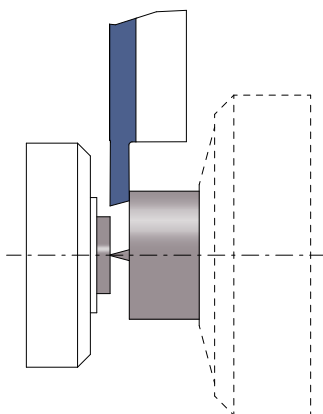
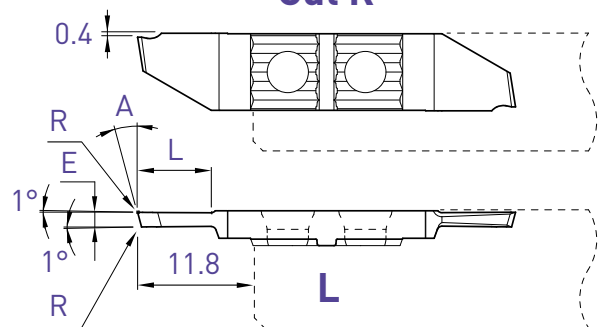
Parting off

Cut off line

651RX12



Cut R



L (R)

Coupe à droite déportée
Versetztes Rechtsschneiden
Right cut off line

| E | A | L | R | Art. N° | TiALN | N (µk20) |
|-----|-----|-----|------|-------------|-------|----------|
| 1.5 | 15° | 7.5 | 0.03 | 651RX12-1.5 | ■ | ■ |
| 2.0 | 15° | 11 | 0.03 | 651RX12-2.0 | ■ | ■ |

■ = disponible / verfügbar / available

□ = selon disponibilité du stock / jenach Lagerverfügbarkeit / depending the stock availability

PRO-Line

Tronçonnage

Abstechen

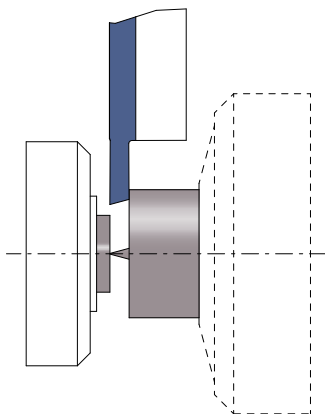
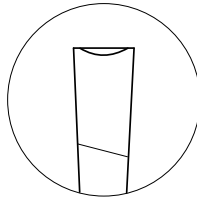
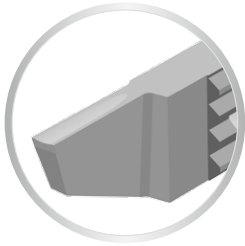
Parting off

Coupe déportée

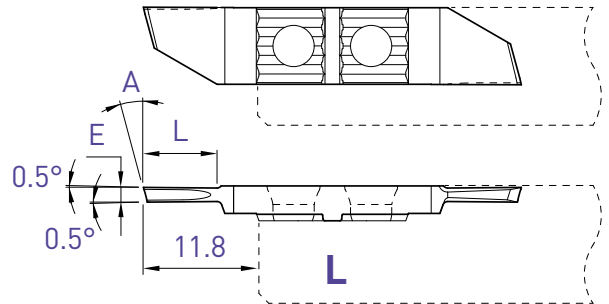
Versetztes Schneiden

Cut off line

651RU



Cut R



L (R)

Coupe à droite déportée
Versetztes Rechtsschneiden
Right cut off line

| E | A | L | Art. N° | TiAlN N (µk20) |
|-----|-----|-----|------------------|-------------------|
| 1.5 | 15° | 7.5 | 651RU-1.5 | ■ ■ |
| 2.0 | 15° | 11 | 651RU-2.0 | ■ ■ |

Tronçonnage

Abstechen

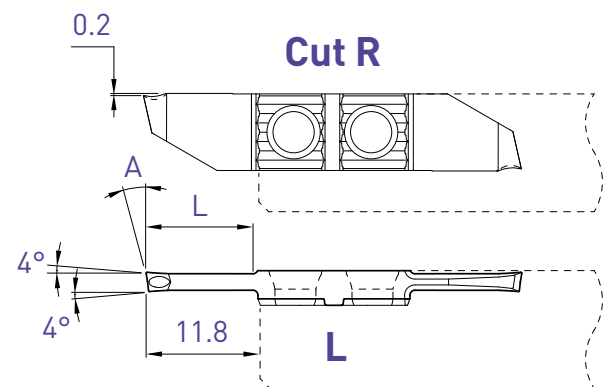
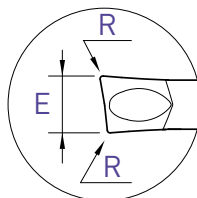
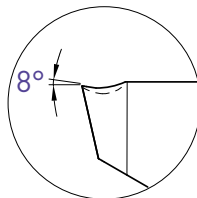
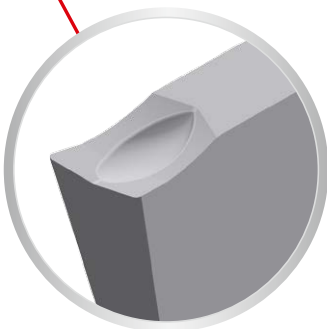
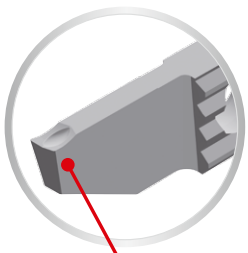
Parting off

Coupe déportée

Versetztes Schneiden

Cut off line

651RZU



L (R)

Coupe à droite déportée
Versetztes Rechtsschneiden
Right cut off line

Pour un meilleur contrôle des copeaux
Für eine bessere Spankontrolle
For a better chip-control

Arête de coupe honée
Gehonte Schneidkante
Honed edge

f min: 0.02 mm/U

| E | A | L | R | Art. N° | TiAlN N (µk20) |
|-----|----|----|------|---------------------------|-------------------|
| 2.0 | 8° | 11 | 0.10 | 651RZU8-2.0-8°-R10 | ■ |

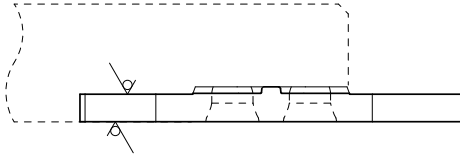
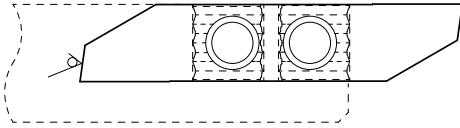
Plaquette ébauche

WSP-Rohling

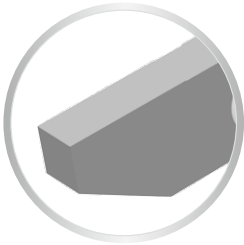
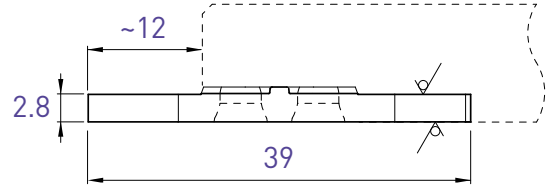
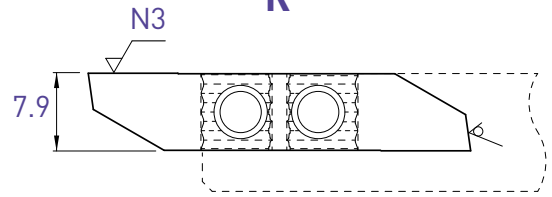
Blank insert

651-EP / 661-EP

L



R



Face de coupe polie
Polierte Schneidfläche
Cutting face polished

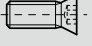
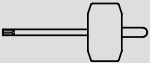

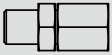


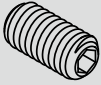
| L | | R | |
|----------|-------------------|----------|-------------------|
| Art. N° | TiAlN N (µk20) | Art. N° | TiAlN N (µk20) |
| 651-EP | □ ■ | 661-EP | □ ■ |

PRO-Line

Pièces de rechange et accessoires

Ersatzteile und Zubehöre

Spare parts and accessories

| Porte-outils Halter Holders | Pièces de rechange Ersatzteile Spare parts | | | | | Accessoires Zubehöre Accessories | |
|-----------------------------------|---|---|--|--|--|--|--|
| |  |  |   |   |  | Option Art. N° | Recommandation de serrage Drehmoment Empfehlung Clamping recommendation |
| 630 640 | V-M4X9-T15 | C-T15 | - | - | - | SET-NM-TX15 | 3 Nm |
| 630-JET 640-JET | V-M4X9-T15 | C-T15 | J-M8X1-D6 | JB-M8X1 | JJ-M3X6-D1.5 | SET-NM-TX15 | 3 Nm |
| 650 660 | V-M4X9-T15 | C-T15 | - | - | - | SET-NM-TX15 | 3 Nm |
| 650-RC | V-M4X6.5-T15 | C-T15 | - | - | - | SET-NM-TX15 | 3 Nm |
| 650-JET 660-JET | V-M4X9-T15 | C-T15 | J-M8X1-D6 | JB-M8X1 | JJ-M3X6-D1.5 | SET-NM-TX15 | 3 Nm |



SET-NM-TX15

APPLITEC

APPLITEC

SWISS TOOLING



TOP-Line



TOP-Watch



TRIO-Line



ECO-Line



ISO-Line



CUT-Line



MODU-Line



TOOLING-Line



MICRO-Line



CIRCO-Line



IN-Line

WWW.APPLITEC-TOOLS.COM



PERFORMANCE | PRECISION | RIGIDITY



SWISS MADE



APPLITEC
SWISS TOOLING

Applitec Moutier S.A.
Ch. Nicolas-Junker 2
CH-2740 Moutier

Tél. +41 32 494 60 20
Fax +41 32 493 42 60
www.applitec-tools.com