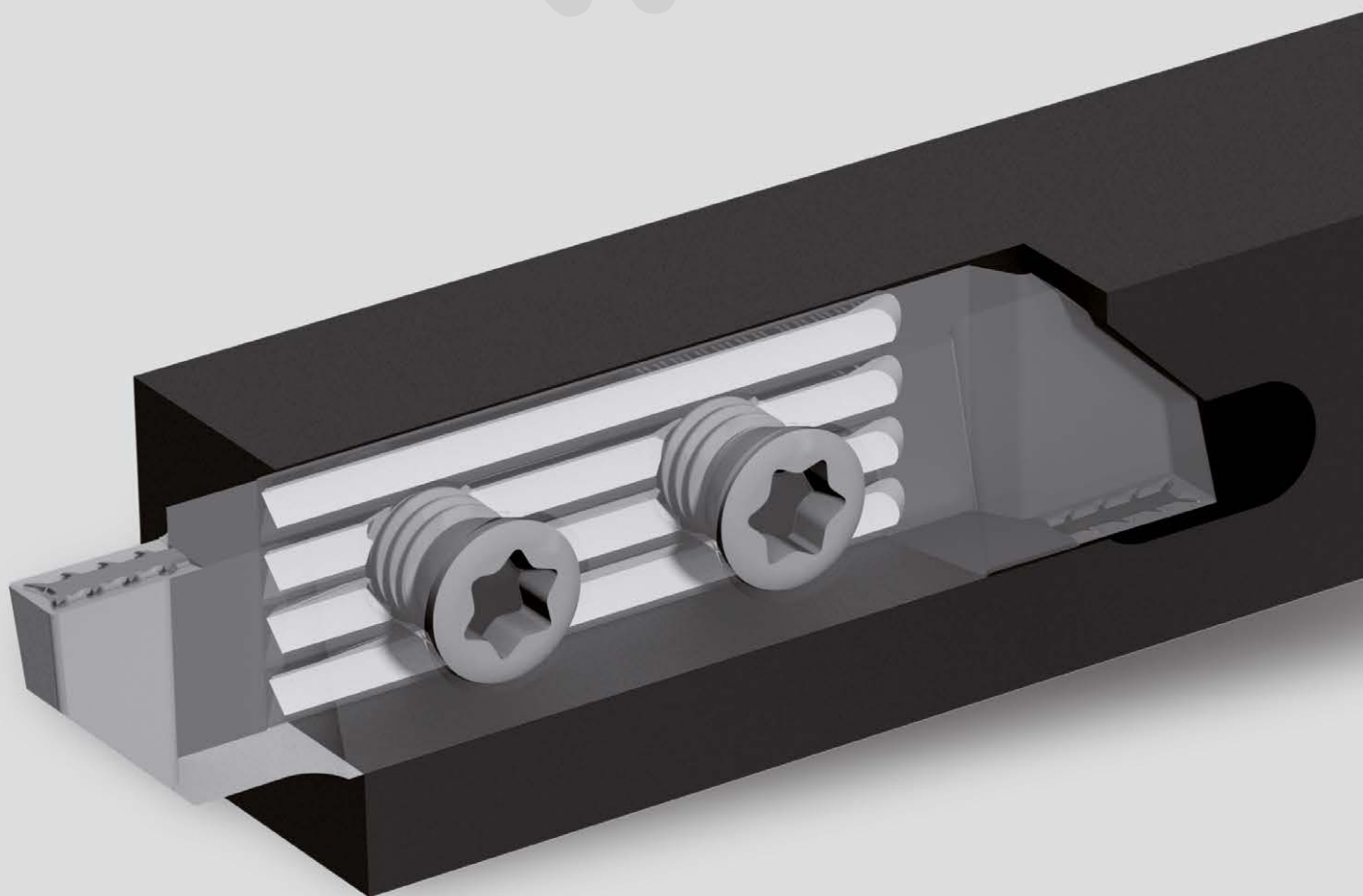


APPLITEC

TOP-Line



Applitec Moutier S.A.
Ch. Nicolas-Junker 2
CH-2740 Moutier

APPLITEC
SWISS TOOLING

Tél. +41 32 494 60 20
Fax +41 32 493 42 60
www.applitec-tools.com

APPLITEC

OUTILS DE HAUTES PERFORMANCES
POUR LE DÉCOLLETAGE
ET LA MICROMÉCANIQUE

HOCHLEISTUNGSWERKZEUGE
FÜR DREHAUTOMATEN
UND MIKROMECHANIK

HIGH PERFORMANCE TOOLING
FOR AUTOMATIC LATHES
AND MICROMECHANICS

TOP-Line



PRODUCTION DÉDIÉE À LA GAMME TOP-LINE

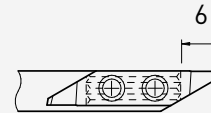
INFO

Nuances et paramètres de coupe
Sorten und Schnittwerte
Grades and machining data

> **2**

710 / 720

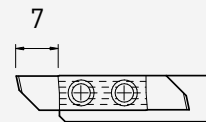
pour machines à cames
für kurvengesteuerte Maschinen
for cam driven machines



> **12**

730 / 740

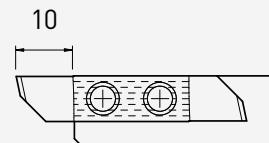
**main series
small type**



> **24**

750 / 760

**main series
large type**



> **68**

770 / 780 7050 / 7060 W750 / W760

Tronçonnage de grande capacité et ébauches larges pour profilage
Abstechen für grössere Durchmesser und breite Rohlinge für Profilschleifen
High capacity parting off and wide blanks for profiling

> **129**

POLYGONAL INTERFACE HSK 740Z / 760Z TORNOS

Porte-outils spéciaux
Sonderwerkzeughalter
Special tool holders

> **150**

Pièces de rechange
Ersatzteile
Spare parts

> **162**

INFO TOP-Watch

Une gamme complète d'outils pour le décolletage horloger!
Eine umfangreiche Produktpalette für uhrmacherisches Decolletage!
A complete range of turning tools for the watch industry!

> **164**

TOP-Line

Codification des plaquettes TOP-Line série 700

WSP-Bezeichnungssystem für TOP-Line 700 Serie

Inserts designation key for TOP-Line 700 series

INFO

7 **6** **4** **X** **-** **2.0** **-** **R20** **-** **HTA**

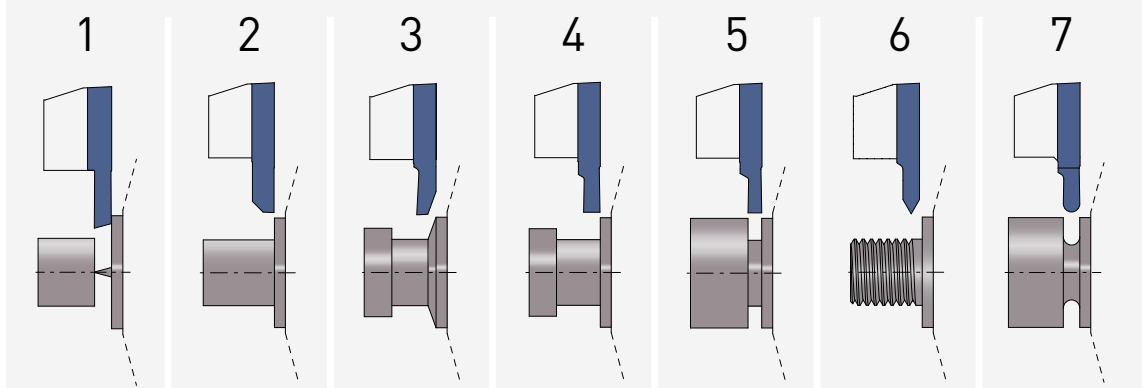
Dimension
Abmessung
Dimension

Rayon
Radius
Radius

Nuance
Sorte
Grade

Géométrie de coupe / brise-copeaux / particularités
Schneidgeometrie / Spanbrecher / Sondereigenschaften
Cutting geometry / chip breaker / special features

Géométrie d'usinage
Bearbeitungsgeometrie
Machining geometry



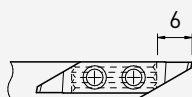
Gamme de produit
Produktserie
Product series

définit la compatibilité des plaquettes avec le porte-outil
bestimmt die WSP und Halter Kompatibilität
shows the inserts and holder compatibility

L = 1, 3, 5, 7 (chiffre impair / ungerade Zahl / uneven number)

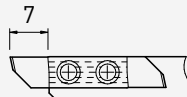
R = 2, 4, 6, 8 (chiffre pair / gerade Zahl / even number)

L 710 | R 720



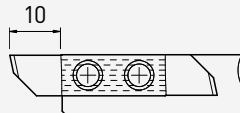
pour machines à cames
für kurvengesteuerte Maschinen
for cam driven machines

L 730 | R 740



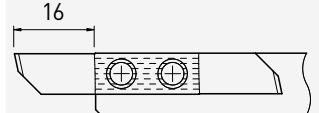
main series
small type

L 750 | R 760



main series
large type

L 770 | R 780



trouçonnage uniquement
nur für abstechen
only for parting off

Applitec série 700
Applitec 700 Serie
Applitec 700 series

système de serrage à denture décalée avec 2 vis de fixation
Spannsystem mit 2 Schrauben und verschobener Verzahnung
shifted teeth clamping system with 2 screws

L'outil de référence pour le décolletage

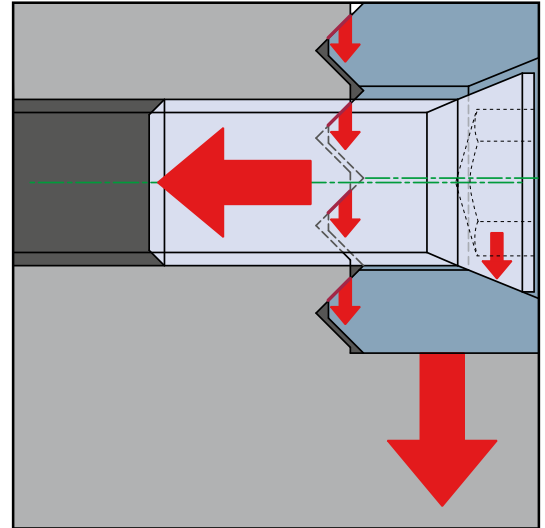
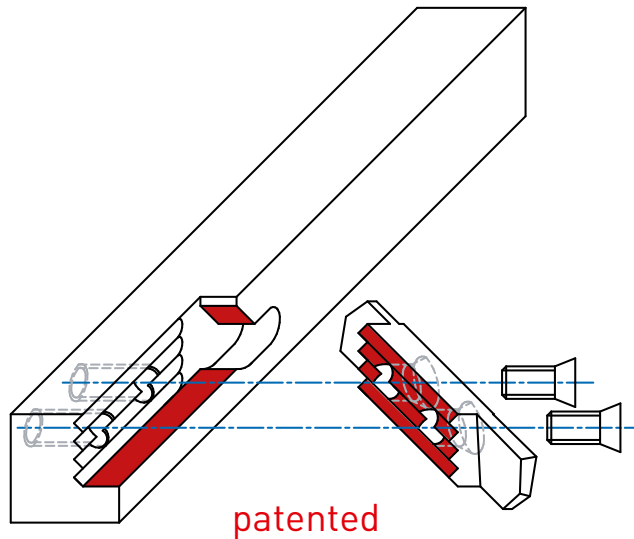
Hochwertiges Wendeplattensystem für Langdrehautomaten

Top-class turning tools for automatic lathes

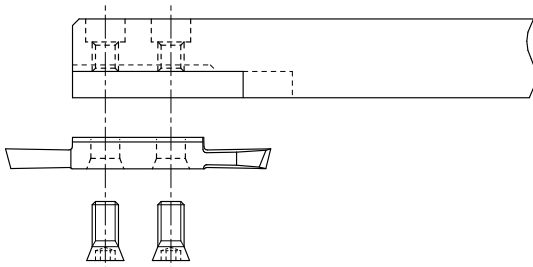
700 Series

100% rigid!

Système de serrage Applitec à denture décalée
 Applitec-Spannsystem mit verschobener Verzahnung
 Applitec clamping system with shifted teeth

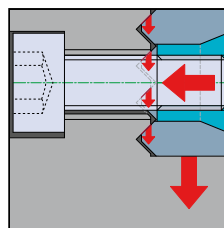
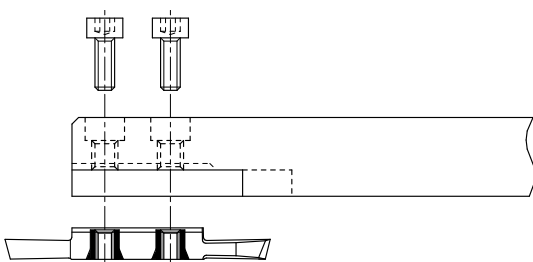


Serrage standard (A)
Standard Spannsystem (A)
Standard clamping system (A)



Serrage type B*
Spannsystem Typ B*
Clamping system type B*

ajouter -B après le numéro d'article
 -B nach der Artikelreferenz hinzufügen
 add -B after the article number



Changement de la plaquette possible dans la machine, sans démontage du porte-outil
 WSP-Austauschmöglichkeit in der Maschine ohne Halterausbau
 The insert can be changed in the machine without removing the tool holder

* = sur demande / auf Anfrage / on request

700-ZX geometries

Très bonne maîtrise du copeau pour matières difficiles

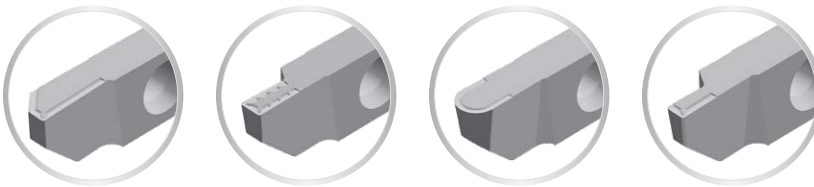
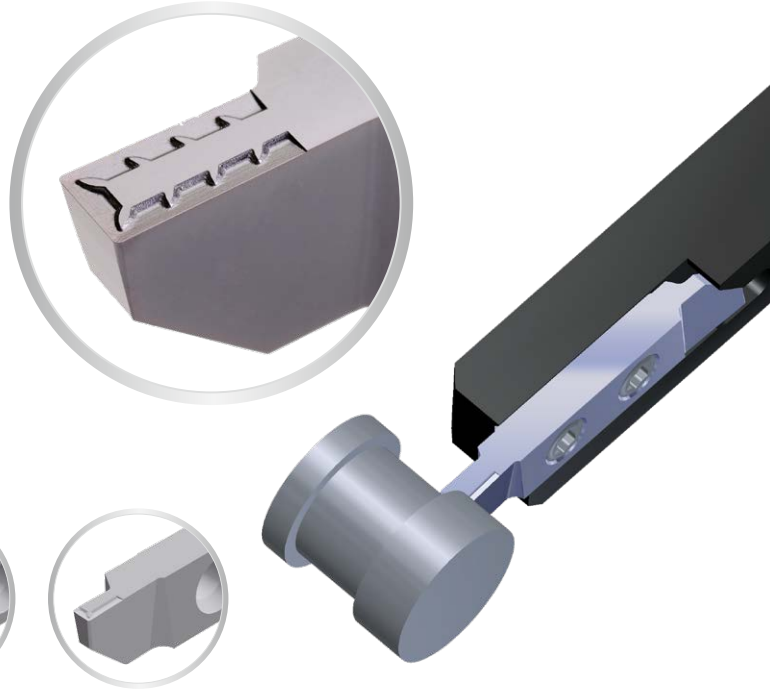
Sehr gute Spankontrolle für schwierige Werkstoffe

Very efficient chip control for difficult materials

Multitude de géométries possibles

Mehrere mögliche Spangeometrien

Many different cutting geometries are possible



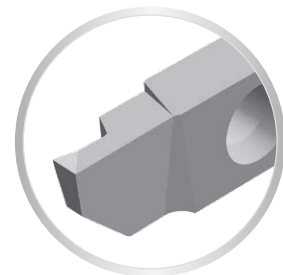
700-honed



Géométrie positive 5° avec arêtes de coupe renforcées (honnées)
Meilleure durée de vie dans l'usinage des matériaux abrasifs (aciers au carbone, aciers alliés)

Positive Geometrie 5° mit verstärkte Schneidkante (gehont)
Bessere Standzeit für die Bearbeitung von abrasive Materialien (Kohlenstoff Stahl, legierter Stahl)

Positive geometry 5° with reinforced cutting edge (honed)
Better tool life for abrasive materials (carbon steel, alloy steel)

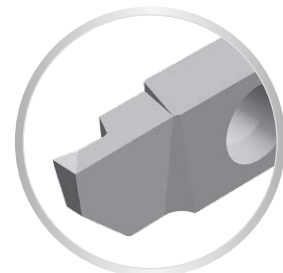


X5-EP

Géométrie positive 10° avec arêtes de coupe renforcées (honnées)
Meilleure durée de vie dans l'usinage des matériaux tenace (acier inox, inox martensitique)

Positive Geometrie 10° mit verstärkte Schneidkante (gehont)
Bessere Standzeit für die Bearbeitung von zähe Materialien (Rostfreier Stahl, martensitische Rostfreier Stahl)

Positive geometry 10° with reinforced cutting edge (honed)
Better tool life for tough materials (stainless steel, martensitic steel)



X10-EP



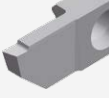
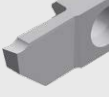





New references		
Type Typ Type	Ref.	page Seite page
731	731-0.6	32
	731X4-0.6	33
735	735X-90	62
736	736-55-1.5-R02	63
	736-55-2.0-R02	63
740	740-8-80-NOVIBRA	30
	740-0810-JET	27
741	741-0.6	32
	741X4-0.6	33
744	741X4-0.8	33
	744-1.5-R15	56
	744-2.0-R15	56
	744X-1.5-R15	56
745	744X-2.0-R15	56
	745X-90	62
746	746-55-1.5-R02	63
	746-55-2.0-R02	63
751	751RZU	96
754	754ZXT10-1.5-R20	122
	754ZXT10-2.0-R20	122
	754ZXT10-2.5-R20	122
756	756-55-2-R02	123
	756-55-3-R02	123
760	760/750-AX	77
761	761U-1.5	85
	761ZU	86
762	762VX-800	103
	764-1.5-R15	115
	764-2.0-R15	115
	764-2.5-R15	115
	764-3.0-R15	115
	764X-1.5-R15	117
	764X-1.8	117
	764X-2.0-R15	117
	764X-2.0-R35	117
	764X-2.5-R15	117
	764X-2.5-R35	117
	764X-3.0-R15	117
	764X-3.0-R35	117
	764X-4.0-R35	117
	764X5-EP	118
	764X10-EP	119
	764ZXB	121
	764ZXT10-2.0-R40	122
	764ZXT10-2.5-R40	122
	764ZXT10-4.0-R80	122

766	766-55-2-R02	123
	766-55-3-R02	123
770	770-10	130
	770-JET	131
771	771RU	136
780	780-10	130
	780-JET	131
W751	W751-EP5	149
	W751-EP6	149
W761	W761-EP5	149
	W761-EP6	149
Polyg. interface	C3-760	150
	C4-750	151
HSK	HSK	152

New HTAX		
Type Typ Type	HTAX	page Seite page
744	744	56
	744X	58

New TiALX		
Type Typ Type	TiALX	page Seite page
741	741	32
	741X4	33
	741X12	35
	741X25	36
742	742	46
	742X	48
743	743	49
	743X	50
744	744	56
	744X	58
	744ZX10	59
	744ZXT	60
751	751R	88
	751R-R05	90
	751RS	89
761	761	78
	761-R05	80
762	761S	79
	762S05	105
763	763S05	105
	764	115
	764X	117
	764ZX	120
	764X5-EP	118
	764X10-EP	119
	764ZXB	121
	764ZXT	122

Géométries de coupe Spannformgeometrien Cutting geometries		Acier de décolletage Automatenstahl Free-cutting steel	Acier Stahl Steel	Acier inoxydable Rostfreistahl Stainless steel	Aluminium	Titane Titane Titanium	Laiton, bronze Messing, Bronze Brass, bronze	Cuivre Kupfer Copper	1 ^{er} choix 1. Wahl 1 st choice
									Recommandé Empfohlen Recommended
									Pour pièces fragiles de très petits diamètres Für empfindliche und sehr kleine Werkstücke For fragile and very small work pieces
	0°								Permet un réaffûtage aisé Erlaubt einfaches Nachschleifen Allows easy regrinding
	X4°								Réduit l'effort de coupe, réaffûtable Reduziert Schneidkräfte, nachschleifbar Decreases cutting force, allows regrinding
	XF								Pour matières difficiles (pointe renforcée) Für schwierige Werkstoffe (verstärkte Spitze) For difficult materials (reinforced point)
	X12°								Très bonne maîtrise du copeau Sehr gute Spankontrolle Very efficient chip control
	X25°								Pour matières collantes faisant de très longs copeaux Für klebrige Werkstoffe mit sehr langen Spänen For long chipping sticky materials
	U								Pour resserrer le copeau, réaffûtage aisé Für Spanversmälnerung, einfaches Nachschleifen To narrow the chips, easy regrinding
	ZU8				<5% Si				Très bonne maîtrise du copeau (arête de coupe honée) Sehr gute Spankontrolle (gehonte Schneidkante) Very efficient chip control (honed edge) f min: 0.02 mm/U

Conseils d'utilisation

Anwendungsempfehlungen




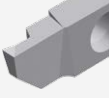






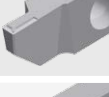

Application recommendations

Tournage

Drehen

Turning

700 Series

Géométries de coupe Spannformgeometrien Cutting geometries		Acier de décolletage Automatenstahl Free-cutting steel	Acier Stahl Steel	Acier inoxydable Rostfreistahl Stainless steel	Aluminium	Titane Titane Titanium	Laiton, bronze Messing, Bronze Brass, bronze	Cuivre Kupfer Copper	1 ^{er} choix 1. Wahl 1 st choice	Recommandé Empfohlen Recommended	Pour pièces fragiles de très petits diamètres Für empfindliche und sehr kleine Werkstücke For fragile and very small work pieces
	0°										Permet un réaffûtage aisé Erlaubt einfaches Nachschleifen Allows easy regrinding
	X										Très bonne maîtrise du copeau Sehr gute Spankontrolle Very efficient chip control
	X5-EP										Très bonne maîtrise du copeau (arête de coupe honée) Sehr gute Spankontrolle (gehonte Schneidkante) Very efficient chip control (honed edge) f min: 0.02 mm/U
	X10-EP										Très bonne maîtrise du copeau (arête de coupe honée) Sehr gute Spankontrolle (gehonte Schneidkante) Very efficient chip control (honed edge) f min: 0.02 mm/U
	VX800										Très bonne maîtrise du copeau Sehr gute Spankontrolle Very efficient chip control
	VX8°										Très bonne maîtrise du copeau Sehr gute Spankontrolle Very efficient chip control
	VX15°										Très bonne maîtrise du copeau Sehr gute Spankontrolle Very efficient chip control
	VS										Brise-copeau pour usinage léger en finition Spanbrecher für leichte Schlichtbearbeitung Chip-breaker for light finishing operation
	ZX10				<5% Si						Très bonne maîtrise du copeau Sehr gute Spankontrolle Very efficient chip control f min: 0.02 mm/U
	ZX17				<5% Si						Très bonne maîtrise du copeau Sehr gute Spankontrolle Very efficient chip control f min: 0.02 mm/U
	ZX25				<5% Si						Très bonne maîtrise du copeau Sehr gute Spankontrolle Very efficient chip control f min: 0.02 mm/U
	ZXT				<5% Si						Très bonne maîtrise du copeau Sehr gute Spankontrolle Very efficient chip control f min: 0.02 mm/U

TiALN

μK20 + revêtement PVD
μK20 + PVD Beschichtung
μK20 + PVD coating

- excellente nuance universelle
- 1^{er} choix pour l'usinage des aciers, aciers inoxydables et alliages de titane
- très bonne résistance à la température

- beste Universalsorte
- für die Bearbeitung von Stahl, rostfreiem Stahl und Titanlegierungen bestens geeignet
- sehr gute Warmfestigkeit

- best universal grade
- first choice for steel, stainless steel and titanium alloys machining
- very good heat resistance



TiALX

μK20 + revêtement PVD
μK20 + PVD Beschichtung
μK20 + PVD coating

- Nuance très résistante à l'usure et à la température, recommandée pour l'usinage des matières suivantes: Inox 304, 316L, 317L, 904, Finox
- Aciers alliés contenant: Chrome Nickel, Vanadium, Molybdène, ...

- Sehr verschleissfeste und temperaturbeständige Sorte. Für folgende Materialien empfohlen: Inox 304, 316L, 317L, 904, Finox
- Legierter Stahl enthaltend: Chrom-Nickel, Vanadium, Molybdän, ...

- Very wear and high temperature resistant grade. Recommended for following material: Inox 304, 316L, 317L, 904, Finox
- Alloy steel containing: Chrome-nickel, Vanadium, Molybdenum, ...

TiN

μK20 + revêtement PVD
μK20 + PVD Beschichtung
μK20 + PVD coating

- nuance pour l'usinage des matières peu résistantes qui créent des arêtes rapportées
- très faible coefficient de frottement
- à éviter pour l'usinage du titane

- Sorte für die Bearbeitung von weichen Werkstoffen mit Tendenz zur Bildung von Aufbauschneiden
- sehr geringer Reibwert
- für die Bearbeitung von Titan nicht geeignet

- grade for the machining of low resistance materials which creates build-up edge
- very low friction ratio
- not suitable for titanium machining

N (μK20)

non revêtu
unbeschichtet
uncoated

- supporte les coupes interrompues et autres conditions d'usinage défavorables

- für unterbrochene Schnitte und andere ungünstige Bearbeitungsbedingungen geeignet


- suitable for interrupted cut and other unfavourable machining conditions

Nuances micro-grain à dureté élevée

Verschleissfeste Feinkornsorten

Wear resistant micro-grain grades

μK 10

<h2>HTA</h2> <p>μK10 + revêtement PVD μK10 + PVD Beschichtung μK10 + PVD coating</p>	 <h2>HTAX</h2> <p>μK10 + revêtement PVD μK10 + PVD Beschichtung μK10 + PVD coating</p>	<h2>HAS</h2> <p>μK10 + revêtement PVD μK10 + PVD Beschichtung μK10 + PVD coating</p>
<ul style="list-style-type: none"> • nuance très résistante à l'usure • pour l'usinage en finition dans des conditions favorables des aciers, aciers inoxydables et alliages de titane 	<ul style="list-style-type: none"> • Nuance très résistante à l'usure et à la température, pour l'usinage en finition avec faibles avances de petites pièces, recommandée pour l'usinage des matières suivantes: Inox 304, 316L, 317L, 904, Finox • Aciers alliés contenant: Chrome Nickel, Vanadium, Molybdène, ... 	<ul style="list-style-type: none"> • nuance pour métaux non ferreux • très faible coefficient de frottement • 1^{er} choix pour l'usinage des aluminiums jusqu'à 5% Si, des cuivres et titanes faiblement alliés
<ul style="list-style-type: none"> • sehr verschleissfeste Sorte • für die Feinbearbeitung von Stahl, rostfreiem Stahl und Titanlegierungen bei guten Bearbeitungsbedingungen 	<ul style="list-style-type: none"> • Sehr verschleissfeste und temperaturbeständige Sorte. Für Feinbearbeitung von kleinen Teilen mit geringer Vorschub. Für folgende Materialien empfohlen: Inox 304, 316L, 317L, 904, Finox • Legierter Stahl enthaltend: Chrom-Nickel, Vanadium, Molybdän, ... 	<ul style="list-style-type: none"> • Sorte für Nichteisenmetalle • sehr geringer Reibwert • für die Bearbeitung von Aluminium bis 5% Si, Kupfer und niedriglegiertem Titan bestens geeignet
<ul style="list-style-type: none"> • very wear resistant grade • for light machining of steel, stainless steel and titanium alloys under favourable machining conditions 	<ul style="list-style-type: none"> • Very wear and high temperature resistant grade. For light machining of small parts with low cutting feed. Recommended for following material: Inox 304, 316L, 317L, 904, Finox • Alloy steel containing: Chrome-nickel, Vanadium, Molybdenum, ... 	<ul style="list-style-type: none"> • grade for non-ferrous materials • very low friction ratio • first choice for aluminium up to 5% Si, copper and low alloyed titanium

<h2>HTiN</h2> <p>μK10 + revêtement PVD μK10 + PVD Beschichtung μK10 + PVD coating</p>	<h2>HN (μK10)</h2> <p>non revêtu unbeschichtet uncoated</p>
<ul style="list-style-type: none"> • nuance pour l'usinage en finition des matières peu résistantes qui créent des arêtes rapportées • très faible coefficient de frottement • à éviter pour l'usinage du titane 	<ul style="list-style-type: none"> • nuance micro-grain très résistante à l'usure • recommandé pour l'usinage du titane faiblement allié • déconseillé en cas de coupe interrompue et autres conditions d'usinage défavorables
<ul style="list-style-type: none"> • Sorte für die Feinbearbeitung von weichen Werkstoffen mit Tendenz zur Bildung von Aufbauschnitten • sehr geringer Reibwert • für die Bearbeitung von Titan nicht geeignet 	<ul style="list-style-type: none"> • verschleissfeste Feinkornsorte • empfehlenswert für die Bearbeitung von niedrig legiertem Titan • für unterbrochene Schnitte und andere ungünstige Bearbeitungsbedingungen nicht geeignet
<ul style="list-style-type: none"> • grade for light machining of low resistance materials which creates build-up edge • very low friction ratio • not suitable for titanium machining 	<ul style="list-style-type: none"> • wear resistant micro-grain grade • suitable for the machining of low alloyed titanium • not suitable for interrupted cut and other unfavourable machining conditions

Paramètres de coupe indicatifs

Empfohlene Schnittwerte

Standard machining data

Matière Werkstoff Material	Tournage Drehen Turning			Tronçonnage Abstechen Parting off		
	VC	Prof. de passe Schnitttiefe Depth of cut	Avance Vorschub Feed	VC	Largeur de coupe Abstechbreite Cutting width	Avance Vorschub Feed
	(m/min)	(mm)	(mm/U)	(m/min)	(mm)	(mm/U)
Acier de décolletage Automatenstahl Free-cutting steel	120 - 200	0.05 - 1.0 1.0 - 4.0	0.01 - 0.15 0.05 - 0.25	80 - 150	0.50 - 1.50 1.50 - 3.50	0.01 - 0.08 0.03 - 0.15
Acier Stahl < 600 N/mm ² Steel	80 - 160	0.05 - 1.0 1.0 - 4.0	0.01 - 0.15 0.05 - 0.25	70 - 120	0.50 - 1.50 1.50 - 3.50	0.01 - 0.06 0.03 - 0.12
Acier Stahl < 800 N/mm ² Steel	60 - 120	0.05 - 1.0 1.0 - 4.0	0.01 - 0.10 0.05 - 0.20	60 - 100	0.50 - 1.50 1.50 - 3.50	0.01 - 0.05 0.03 - 0.10
Acier Stahl > 800 N/mm ² Steel	50 - 100	0.05 - 1.0 1.0 - 3.0	0.01 - 0.08 0.05 - 0.15	40 - 80	0.50 - 1.50 1.50 - 3.50	0.01 - 0.04 0.03 - 0.08
Acier inoxydable Rostfreistahl Stainless steel	60 - 120	0.05 - 1.0 1.0 - 3.0	0.01 - 0.08 0.05 - 0.15	60 - 100	0.50 - 1.50 1.50 - 3.50	0.01 - 0.04 0.03 - 0.08
Aluminium Si <12%	200 - 1000	0.05 - 1.0 1.0 - 4.0	0.01 - 0.20 0.05 - 0.40	180 - 400	0.50 - 1.50 1.50 - 3.50	0.01 - 0.10 0.03 - 0.20
Aluminium Si >12%	180 - 800	0.05 - 1.0 1.0 - 4.0	0.01 - 0.20 0.05 - 0.40	150 - 300	0.50 - 1.50 1.50 - 3.50	0.01 - 0.10 0.03 - 0.20
Titane Titan Titanium	30 - 70	0.05 - 1.0 1.0 - 4.0	0.01 - 0.08 0.05 - 0.15	30 - 50	0.50 - 1.50 1.50 - 3.50	0.01 - 0.03 0.03 - 0.06
Cuivre, laiton, bronze Kupfer, Messing, Bronze Copper, brass, bronze	100 - 500	0.05 - 1.0 1.0 - 4.0	0.01 - 0.20 0.05 - 0.35	100 - 300	0.50 - 1.50 1.50 - 3.50	0.01 - 0.10 0.03 - 0.20

Indications pour premier réglage

Hinweise für die erste Einrichtung

Indications for first setting

Ebauche Schruppen Roughing	Finition Schlichten Finishing
<ul style="list-style-type: none"> • Vitesse de coupe moyenne • Avance élevée 	<ul style="list-style-type: none"> • Vitesse de coupe élevée • Avance faible
<ul style="list-style-type: none"> • Durchschnittliche Schnittgeschwindigkeit • Hohe Schnittgeschwindigkeit 	<ul style="list-style-type: none"> • Hohe Schnittgeschwindigkeit • Niedriger Vorschub
<ul style="list-style-type: none"> • Average cutting speed • High cutting speed 	<ul style="list-style-type: none"> • High cutting speed • Low cutting feed

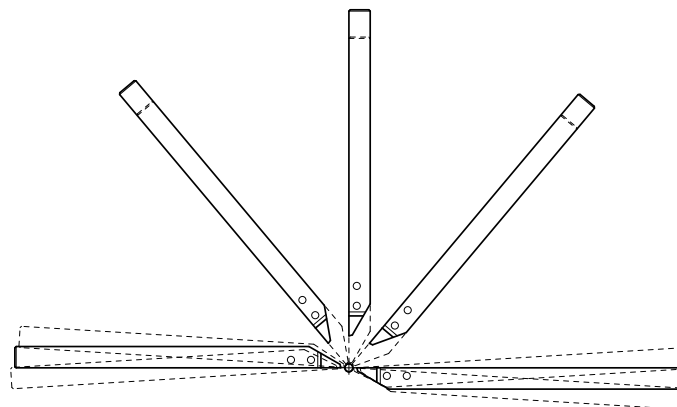
Remarques importantes Wichtige Bemerkungen Important remarks

- En raison des limites de la machine, il n'est souvent pas possible d'atteindre les vitesses de coupe préconisées.
- Les outils Applitec sont spécialement développés pour permettre de hautes performances, même dans des conditions de coupe défavorables.
- Des applications non préconisées dans le tableau ci-contre peuvent également s'avérer efficaces.

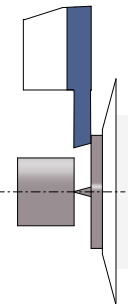
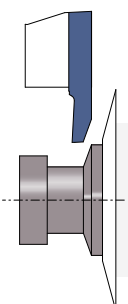
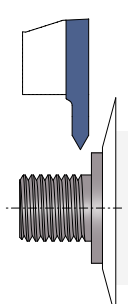
- Wegen begrenzter Maschinenleistung ist es oft nicht möglich, die vorgeschlagenen Schnittgeschwindigkeiten zu erreichen.
- Applitec Werkzeuge sind besonders dazu entwickelt, um sogar bei ungünstigen Schnittdaten leistungsfähig zu sein.
- Die in der nebenstehender Tabelle nicht erwähnten Anwendungsfälle können sich auch effizient erweisen.

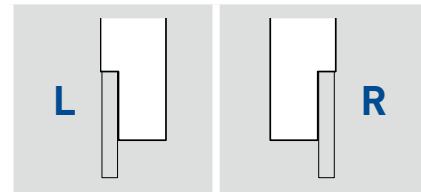
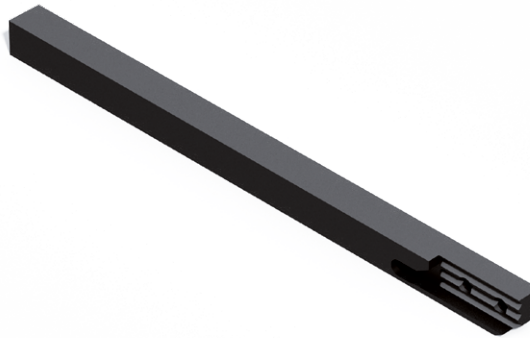
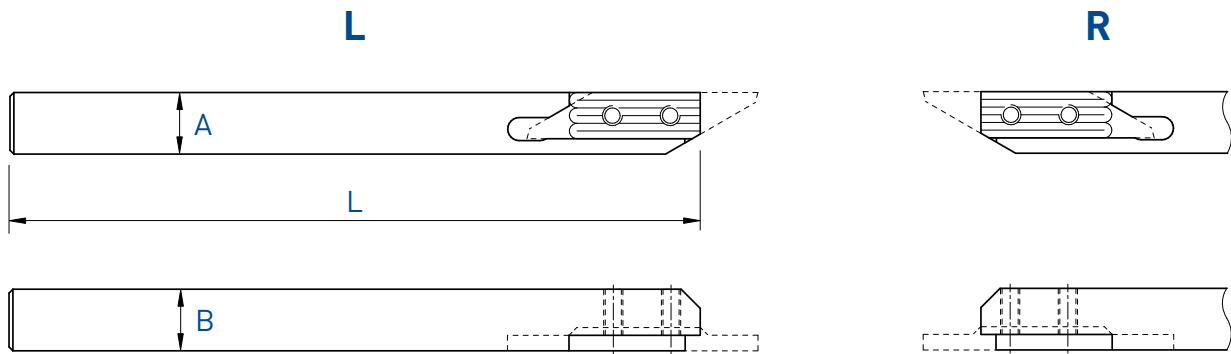
- In many cases, it is impossible to reach the recommended cutting speed, due to the machine limits.
- Applitec tools are especially designed to be efficient even in bad cutting conditions.
- Applications not mentioned in the opposite table can also be efficient.

L		R	
Type	Page	Type	Page
710	14	720	14
710-NOVIBRA	15	721	16
711	16	721-EP	23
711-EP	23	722	17
712	17	723-30	18
713-30	18	723-45	19
713-45	19	723-60	20
713-60	20	724	21
714	21	726	22
716	22		

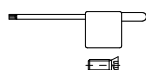


Porte-outils et plaquettes pour machines à cames
 Halter und WSP Laisser für kurvengesteuerte Maschinen
 Tool holders and inserts for cam driven machines

		710 / 720 Porte-outils Halter Holders	> 14
	711 / 721 Tronçonnage Abstechen Parting off		> 16
		712 / 722 Tourneur avant Vorwärts drehen Front turning	> 17
	713 / 723 Tourneur arrière Rückwärts drehen Back turning		> 18
		714 / 724 Foncer-tourner Einstechen und drehen Grooving and turning	> 21
	716 / 726 Fileter Gewinde drehen Threading		> 22
		Plaquette ébauche WSP-Rohling Blank insert	> 23



A x B	L	Serrage Spannsystem Clamping	Art. N°	Art. N°
6 x 6	115	A	710-6	-
7 x 7	115	A	710-7	720-7
8 x 8	115	A	710-8	720-8
8 x 8	140	A	710-8-140	-
10 x 10	115	A	710-10	720-10
12 x 12	130	A	710-12	720-12



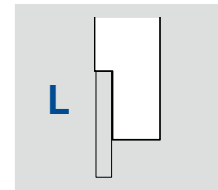
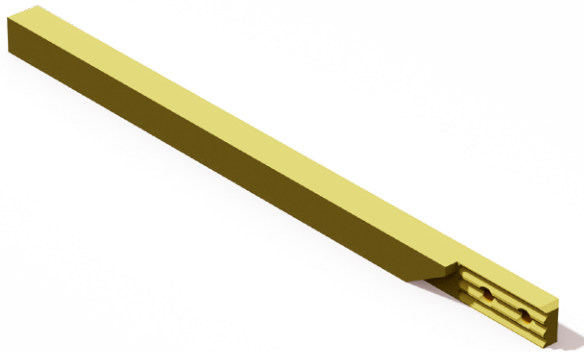
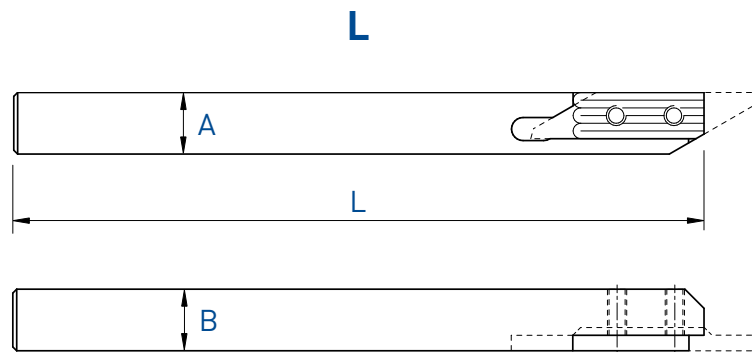
Chaque support est livré avec vis et clé.
 Jeder Halter wird mit Spannschraube(n) und Schlüssel geliefert.
 Screw(s) and key are included with each tool holder.

Porte-outils

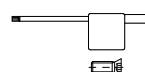
Halter

Holder

710-NOVIBRA

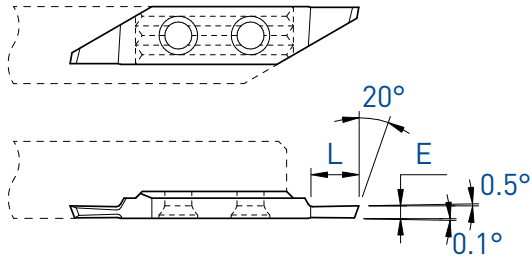


A x B	L	Serrage Spannsystem Clamping	Art. N°
6 x 6	115	A	710-6-NOVIBRA
7 x 7	115	A	710-7-NOVIBRA
8 x 8	115	A	710-8-NOVIBRA

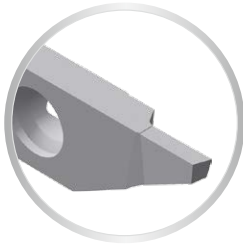
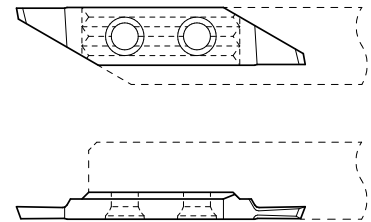


Chaque support est livré avec vis et clé.
 Jeder Halter wird mit Spannschraub(e)n und Schlüssel geliefert.
 Screw(s) and key are included with each tool holder.

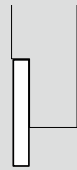
L



R



L



R

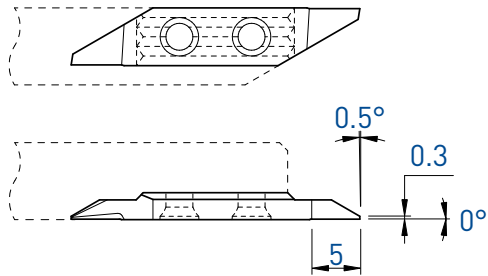


E	L	Art. N°	TiAlN	TiN	N (µk20)	HTA	HTiN	HN (µk10)	Art. N°	TiAlN	TiN	N (µk20)	HTA	HTiN	HN (µk10)
0.5	2	711-0.5	■	■	■	■	□	■	-						
0.8	3	711-0.8	■	■	■	■	■	■	721-0.8	■	■	■			
0.9	3	711-0.9	■	■	■	■	□	■	-						
1.0	4	711-1.0	■	■	■	■	■	■	721-1.0	■	■	■	■	□	■
1.1	4	711-1.1	■	■	■	■	■	■	-						
1.2	5	711-1.2	■	■	■	■	■	■	721-1.2	■	■	■	■	□	■
1.3	5	711-1.3	■	■	■	■	□	■	-						
1.4	5	711-1.4	■	■	■				-						
1.5	6.5	711-1.5	■	■	■	■	■	■	721-1.5	■	■	■	■	□	■
1.8	6.5	711-1.8	■	■	■	■	□	■	721-1.8	■	■	■			
2.0	6.5	711-2.0	■	■	■				721-2.0	■	■	■			

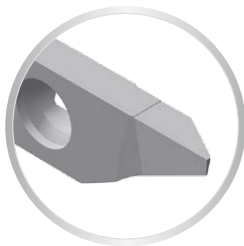
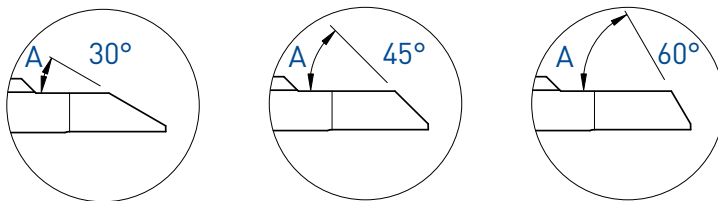
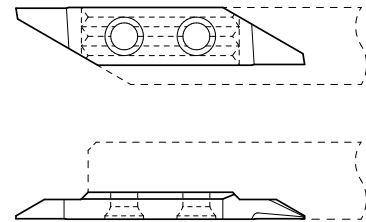
Tourneur avant
Vorwärts drehen
Front turning

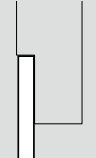
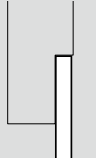
712 / 722

L



R



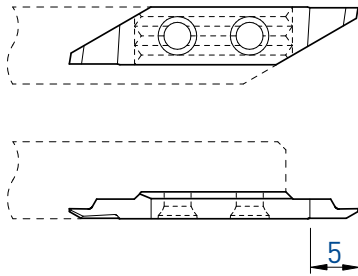
		L					R							
														
A	Art. N°	TiAlN	TiN	N (µk20)	HTA	HTiN	HN (µk10)	Art. N°	TiAlN	TiN	N (µk20)	HTA	HTiN	HN (µk10)
30°	712-30	■	■	■	■	□	■	722-30	■	■	■	■	□	■
45°	712-45	■	■	■	■	■	■	722-45	■	■	■	■	□	■
60°	712-60	■	■	■	■	□	■	722-60	■	■	■	■	□	■

TOP-Line

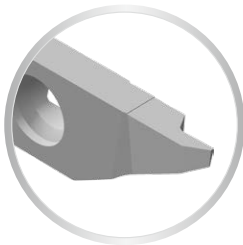
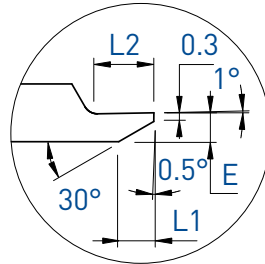
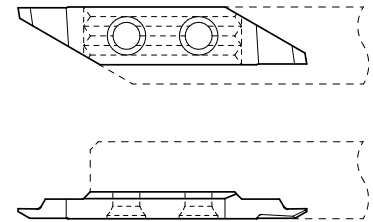
Tourneur arrière
Rückwärts drehen
Back turning

713-30° / 723-30°

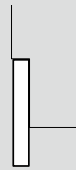
L



R



L



R

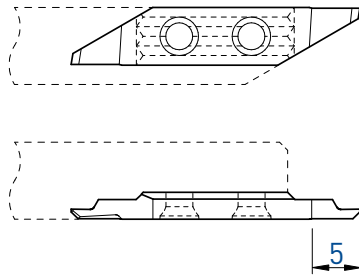


E	~ L1	L2	Art. N°	TiAlN	TiN	N (µk20)	HTA	HTiN	HN (µk10)	Art. N°	TiAlN	TiN	N (µk20)	HTA	HTiN	HN (µk10)
0.8	0.85	1.6	713-30-0.8	■	■	■				723-30-0.8	■	■	■	■	□	■
0.9	1.05	1.6	713-30-0.9	■	■	■				-						
1.0	1.2	2.0	713-30-1.0	■	■	■	■	□	■	723-30-1.0	■	■	■	■	□	■
1.1	1.4	2.0	713-30-1.1	■	■	■				-						
1.2	1.55	2.5	713-30-1.2	■	■	■				723-30-1.2	■	■	■			
1.3	1.7	2.5	713-30-1.3	■	■	■				-						
1.4	1.9	3.0	713-30-1.4	■	■	■				-						
1.5	2.1	3.0	713-30-1.5	■	■	■	■	■	■	723-30-1.5	■	■	■			
1.8	2.6	4.0	713-30-1.8	■	■	■				723-30-1.8	■	■	■			
2.0	3.0	4.0	713-30-2.0	■	■	■	■	■	■	723-30-2.0	■	■	■			

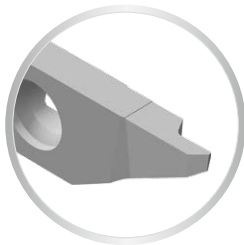
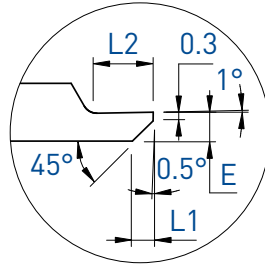
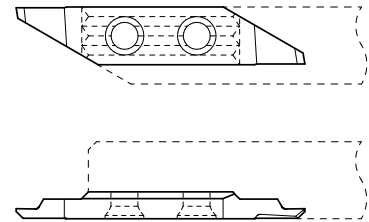
Tourneur arrière
Rückwärts drehen
Back turning

713-45° / 723-45°

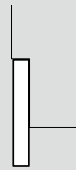
L



R



L



R



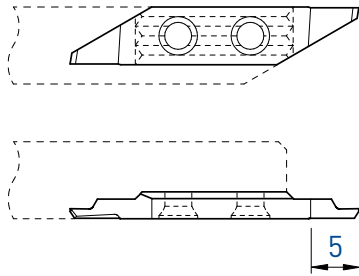
E	~ L1	L2	Art. N°	TiAlN	TiN	N (µk20)	HTA	HTiN	HN (µk10)	Art. N°	TiAlN	TiN	N (µk20)	HTA	HTiN	HN (µk10)
0.8	0.5	1.6	713-45-0.8	■	■	■	■	□	■	723-45-0.8	■	■	■			
0.9	0.6	1.6	713-45-0.9	■	■	■				-						
1.0	0.7	2.0	713-45-1.0	■	■	■	■	□	■	723-45-1.0	■	□	■			
1.1	0.8	2.0	713-45-1.1	■	■	■				-						
1.2	0.9	2.5	713-45-1.2	■	■	■				723-45-1.2	■	■	■			
1.3	1.0	2.5	713-45-1.3	■	■	■				-						
1.4	1.1	3.0	713-45-1.4	■	■	■				-						
1.5	1.2	3.0	713-45-1.5	■	■	■	■	■	■	723-45-1.5	■	□	■			
1.8	1.5	4.0	713-45-1.8	■	■	■				723-45-1.8	■	□	■			
2.0	1.7	4.0	713-45-2.0	■	■	■				723-45-2.0	■	■	■			

TOP-Line

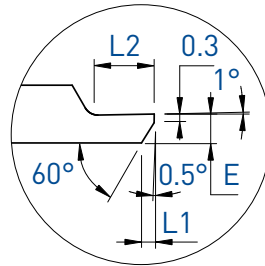
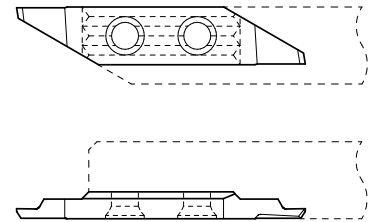
Tourneur arrière
Rückwärts drehen
Back turning

713-60° / 723-60°

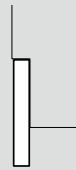
L



R



L



R



E	~ L1	L2	Art. N°	TiAlN	TiN	N (µk20)	HTA	HTiN	HN (µk10)	Art. N°	TiAlN	TiN	N (µk20)	HTA	HTiN	HN (µk10)
0.8	0.3	1.6	713-60-0.8	■	■	■				723-60-0.8	■	■	■			
0.9	0.35	1.6	713-60-0.9	■	■	■				-						
1.0	0.4	2.0	713-60-1.0	■	■	■				723-60-1.0	■	□	■			
1.1	0.45	2.0	713-60-1.1	■	■	■				-						
1.2	0.5	2.5	713-60-1.2	■	■	■				723-60-1.2	■	□	■			
1.3	0.6	2.5	713-60-1.3	■	■	■				-						
1.4	0.65	3.0	713-60-1.4	■	■	■				-						
1.5	0.7	3.0	713-60-1.5	■	■	■				723-60-1.5	■	■	■			
1.8	0.85	4.0	713-60-1.8	■	■	■				723-60-1.8	■	□	■			
2.0	1.0	4.0	713-60-2.0	■	■	■				723-60-2.0	■	■	■			

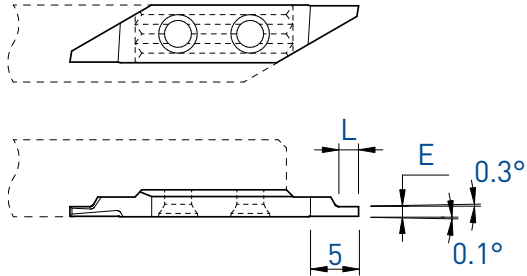
Foncer-tourner

Einstecken und drehen

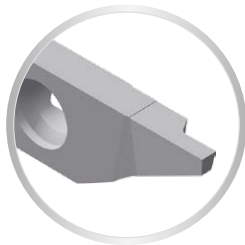
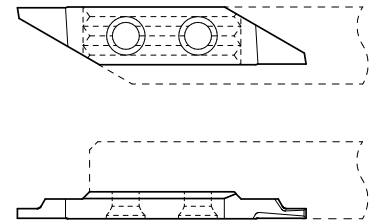
Grooving and turning

714 / 724

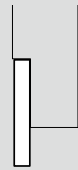
L



R



L



R



E	L	Art. N°	L			R			Art. N°	R					
			TiAlN	TiN	N (µk20)	HTA	HTiN	HN (µk10)		TiAlN	TiN	N (µk20)	HTA	HTiN	HN (µk10)
0.5	1.0	714-0.5	■	■	■				724-0.5	■	■	■	■	□	■
0.6	1.0	714-0.6	■	■	■				724-0.6	■	■	■			
0.7	1.5	714-0.7	■	■	■				724-0.7	■	■	■			
0.8	1.5	714-0.8	■	■	■	■	□	■	724-0.8	■	■	■			
0.9	2.0	714-0.9	■	■	■				724-0.9	■	□	■			
1.0	2.0	714-1.0	■	■	■	■	■	■	724-1.0	■	■	■			
1.1	2.0	714-1.1	■	■	■				724-1.1	■	□	■			
1.2	2.5	714-1.2	■	■	■				724-1.2	■	□	■			
1.3	2.5	714-1.3	■	■	■				724-1.3	■	■	■			
1.4	3.0	714-1.4	■	■	■				724-1.4	■	□	■			
1.5	3.0	714-1.5	■	■	■	■	■	■	724-1.5	■	■	■			

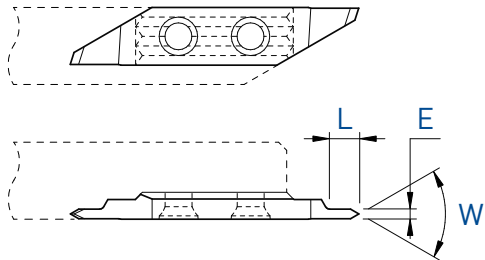
Fileter

Gewinde drehen

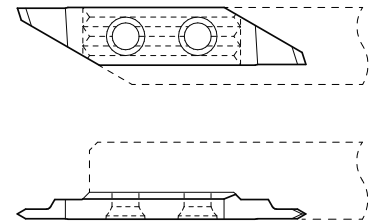
Threading

716 / 726

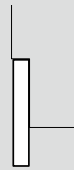
L



R



L



R



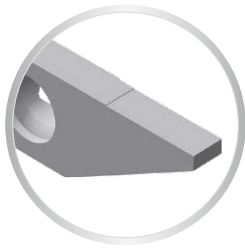
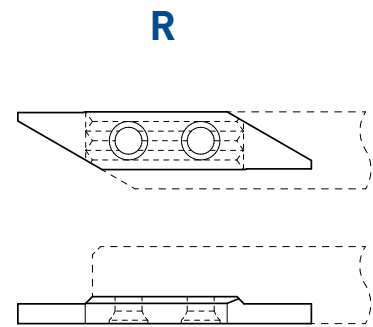
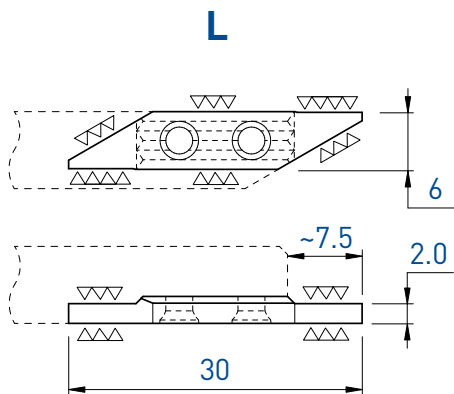
W	E	L	Art. N°	TiALN	TiN	N (µk20)	Art. N°	TiALN	TiN	N (µk20)
60°	1.0	3	716-60-1.0	■	■	■	726-60-1.0	■	■	■
60°	1.5	4	716-60-1.5	■	■	■	726-60-1.5	■	■	■
55°	1.0	3	716-55-1.0	■	■	■	726-55-1.0	■	□	■
55°	1.5	4	716-55-1.5	■	■	■	726-55-1.5	■	□	■

Plaquette ébauche

WSP-Rohling

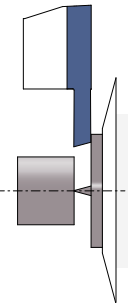
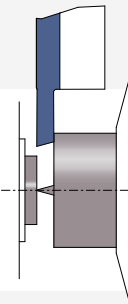
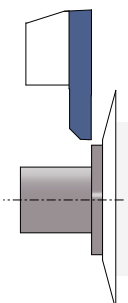
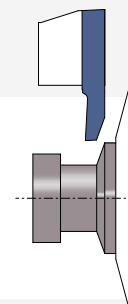
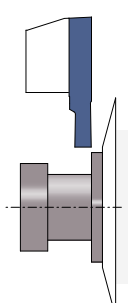
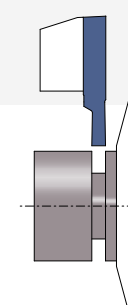
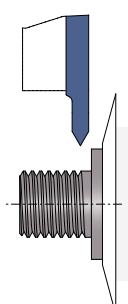
Blank insert

711-EP / 721-EP

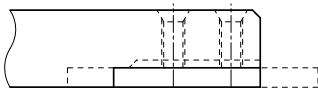
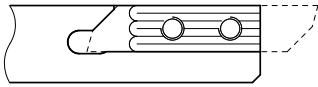


L		R			
Art. N°	TiAlN TiN N (µk20)	HTA HTIN HN (µk10)	Art. N°	TiAlN TiN N (µk20)	HTA HTIN HN (µk10)
711-EP	■ ■ ■	■ □ ■	721-EP	■ □ ■	□ □ ■

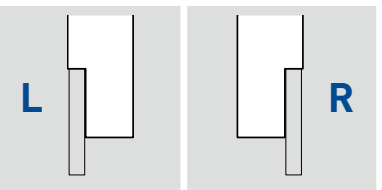
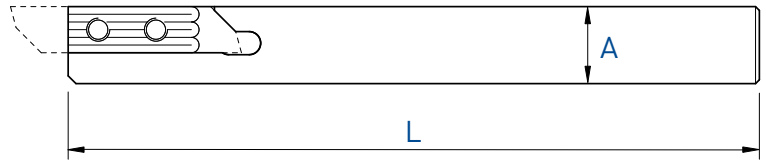
L			R		
Type		Page	Type		Page
730	730	26	740	740	26
	730-JET	27		740/730-D	31
	730-NOVIBRA	30		740-C	28
	730RC	29		740-JET	27
731	731	32		740-NOVIBRA	30
	731-E	67	741	741	32
	731-EP	67		741-E	67
	731N	38/45		741-EP	67
	731R	39		741L	39
	731RU	44		741LX12	42
	731RX12	42		741LX25	43
	731RX25	43		741LX4	40
	731RX4	40		741LXF	41
	731RXF	41		741N	38/45
	731U	37		741U	37
	731X12	35		741X12	35
	731X25	36		741X25	36
	731X4	33		741X4	33
	731XF	34		741XF	34
732	732	46	742	742	46
	732PX	47		742PX	47
	732X	48		742X	48
733	733	49	743	743	49
	733P	55		743P	55
	733VX-15°	53		743VX-15°	53
	733VX-8°	51		743VX-8°	51
	733VX-805	52		743VX-805	52
	733X	50		743X	50
	733ZX10	54		743ZX10	54
734	734	56	744	744	56
	734VS	57		744VS	57
	734X	58		744X	58
	734ZX10	59		744ZX10	59
735	735	61		744ZX17	59
	735X-90	62		744ZXT	60
736	736-55	63	745	745	61
	736-60	63		745X-90	62
	736-A60°	64	746	746-55	63
	736-M	65		746-60	63
737	737	66		746-A60°	64
				746-M	65
			747	747	66

		730 / 740 Porte-outils Halter Holders	>	26
	731 / 741 Tronçonnage Abstechen Parting off		>	32
				
		741L / 731R Tronçonnage - coupe déportée Abstechen - versetztes Schneiden Parting off - cut off line	>	39
	732 / 742 Tourneur avant Vorwärts drehen Front turning		>	46
				
		733 / 743 Tourneur arrière Rückwärts drehen Back turning	>	49
	734 / 744 Foncer-tourner Einstecken und drehen Grooving and turning		>	56
				
		735 / 745 Gorge Einstecken Grooving	>	61
	736 / 746 Fileter Gewinde drehen Threading		>	63
				
		737 / 747 Plaquettes à rayon Radius Wendplatten Inserts with radius	>	66
			>	67
	Plaquette ébauche WSP-Rohling Blank insert			

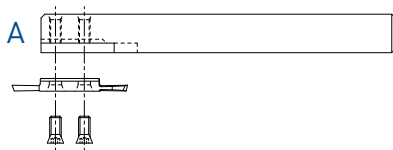
L



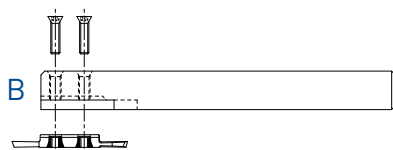
R



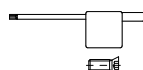
Serrage standard A
Standard Spannsystem A
Standard clamping system A



Serrage B
Spannsystem B
Clamping system B



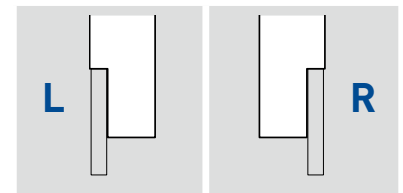
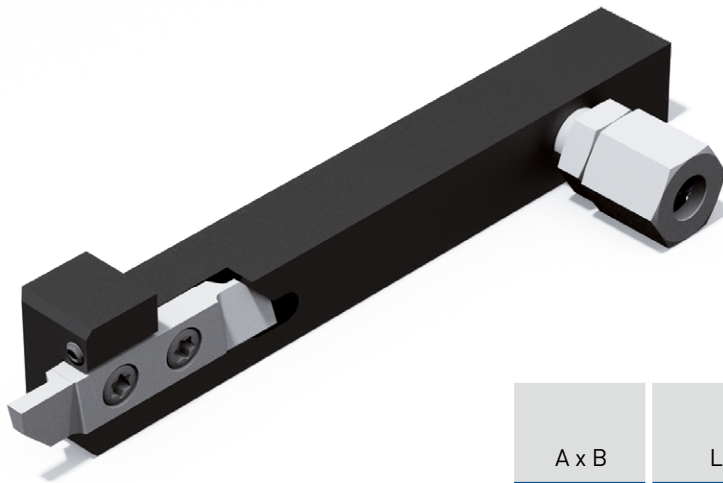
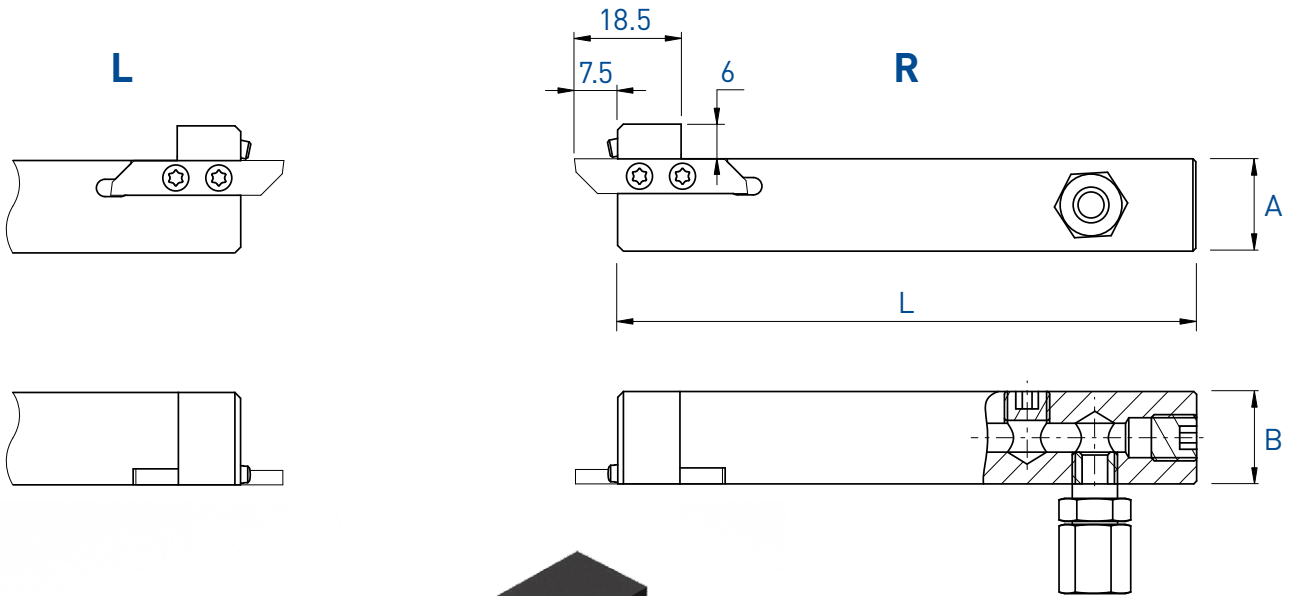
A x B	L	Serrage Spannsystem Clamping	Art. N°	Art. N°
7 x 7	115	A	730-7	740-7
8 x 8	115	A + B	730-8	740-8
8 x 8	140	A + B	730-8-140	-
10 x 10	115	A + B	730-10	740-10
10 x 10	50	A + B	730-10-50	740-10-50
12 x 12	130	A + B	730-12	740-12
12 x 12	90	A + B	730-12-90	740-12-90
12.7 x 12.7	130	A + B	730-12.7	740-12.7
16 x 16	130	A + B	730-16	740-16
16 x 16	75	A + B	730-16-75	740-16-75
20 x 20	120	A + B	730-20	740-20



Chaque support est livré avec vis et clé.
Jeder Halter wird mit Spannschraube(n) und Schlüssel geliefert.
Screw(s) and key are included with each tool holder.

Porte-outils avec arrosage intégré
 Halter mit integrierter Kühlmittelzufuhr
 Holders with integrated coolant supply

730-JET / 740-JET

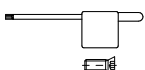


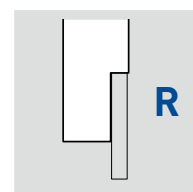
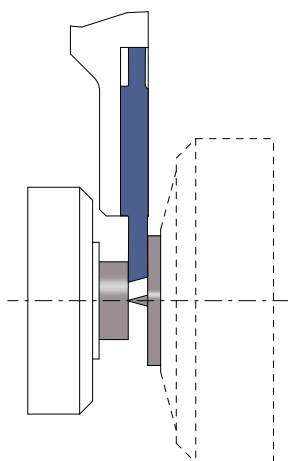
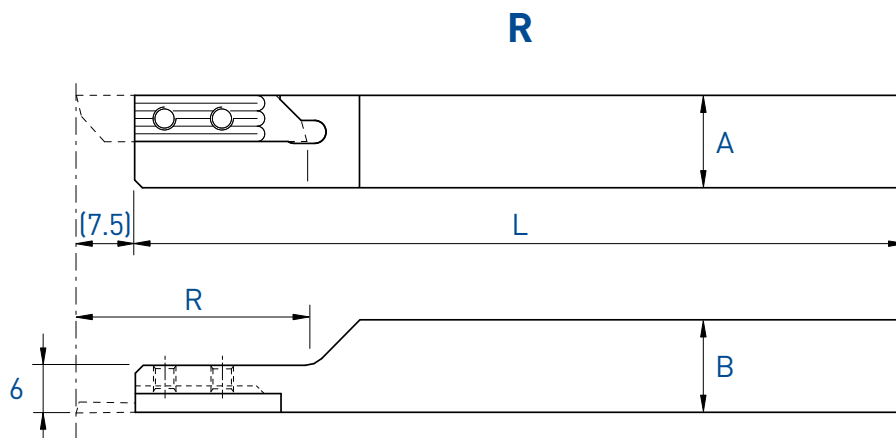
A x B	L	Serrage Spannsystem Clamping	Art. N°	Art. N°
8 x 10	100	A	-	740-0810-JET
10 x 12	100	A	730-1012-JET	740-1012-JET
12 x 12	100	A	730-12-JET	740-12-JET
12.7 x 12.7	100	A	730-12.7-JET	740-12.7-JET
16 x 16	100	A	730-16-JET	740-16-JET
20 x 20	100	A	730-20-JET	740-20-JET



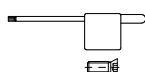
Pièces de rechange Ersatzteile Spare parts	Art. N°	Art. N°	Buse Düse Nozzle	Option
740-0810-JET	J-M5-D5	JB-M5	-	JC-M5-D5
730-JET / 740-JET	J-M8X1-D6	JB-M8X1	JJ-M3X6-D1.5	-

Chaque support est livré avec vis et clé.
 Jeder Halter wird mit Spannschraube(n) und Schlüssel geliefert.
 Screw(s) and key are included with each tool holder.





A x B	L	R	Serrage Spannsystem Clamping	Art. N°
8 x 8	115	24	A	740-C-8
10 x 10	115	24	A	740-C-10
12 x 12	130	30	A	740-C-12
16 x 16	130	40	A	740-C-16



Chaque support est livré avec vis et clé.
Jeder Halter wird mit Spannschraube(n) und Schlüssel geliefert.
Screw(s) and key are included with each tool holder.

Porte-outils

Coupe à droite déportée

Halter

Versetztes Rechtsschneiden

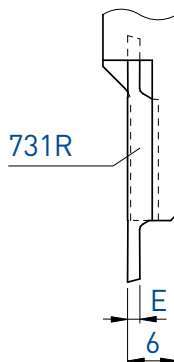
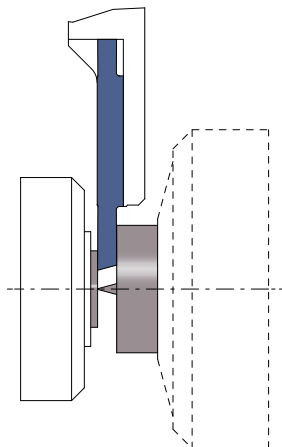
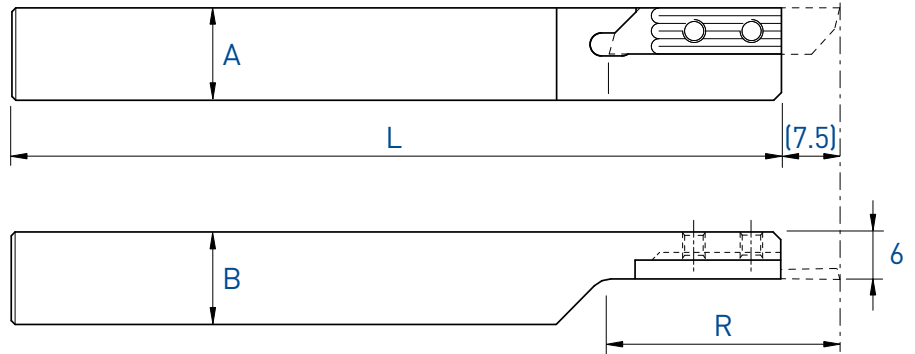
Holder

Right cut off line

730RC

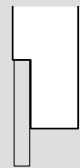
Utiliser des plaquettes type 731R
WSP Typ 731R verwenden
Use inserts type 731R

Voir pages 39 - 45
Siehe Seiten 39 - 45
See pages 39 - 45

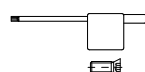


L (R)

Coupe à droite déportée
Versetztes Rechtsschneiden
Right cut off line



A x B	L	R	Art. N°
8 x 8	115	24	730RC-8
10 x 10	115	24	730RC-10
12 x 12	130	30	730RC-12
16 x 16	130	40	730RC-16



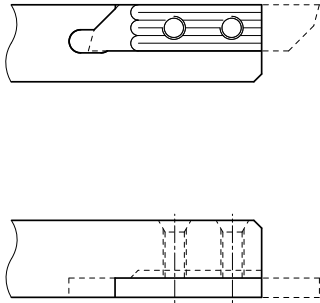
Chaque support est livré avec vis et clé.
Jeder Halter wird mit Spannschraub(en) und Schlüssel geliefert.
Screw(s) and key are included with each tool holder.

TOP-Line

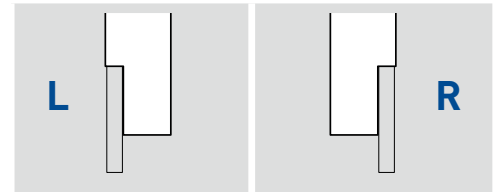
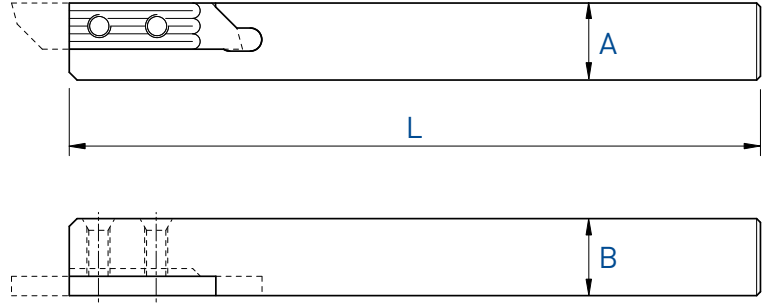
Porte-outils en métal lourd anti-vibratoire
 Schwingungsdämpfende Schwermetallhalter
 Low vibration heavy metal holders

730-NOVIBRA
740-NOVIBRA

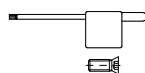
L



R



A x B	L	Serrage Spannsystem Clamping	Art. N°	Art. N°
7 x 7	115	A	730-7-NOVIBRA	740-7-NOVIBRA
8 x 8	115	A + B	730-8-NOVIBRA	740-8-NOVIBRA
8 x 8	80	A + B	-	740-8-80-NOVIBRA
10 x 10	115	A + B	-	740-10-NOVIBRA
12 x 12	130	A + B	-	740-12-NOVIBRA



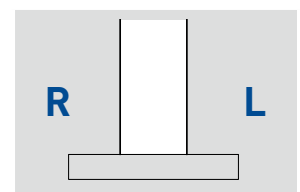
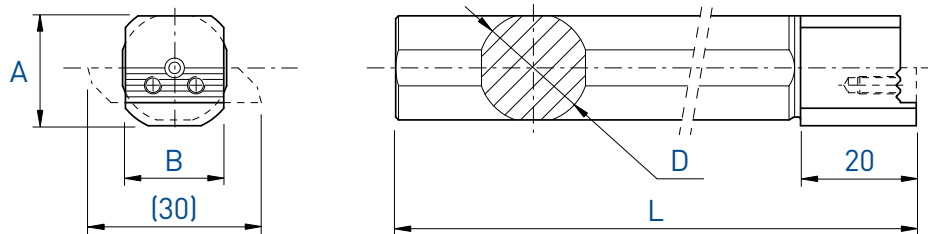
Chaque support est livré avec vis et clé.
 Jeder Halter wird mit Spannschraube(n) und Schlüssel geliefert.
 Screw(s) and key are included with each tool holder.

Porte-outils

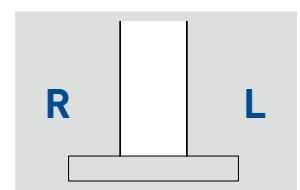
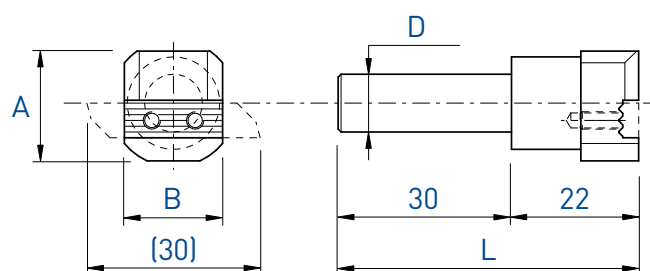
Halter

Holder

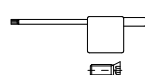
740 / 730-D



D	L	A	B	Art. N°
16	160	19	17	740/730-D16
19.05	160	19	17	740/730-D19.05
19.05	110	19	17	740/730-D19.05-S
20	160	19.5	17	740/730-D20
22	110	20	17	740/730-D22
25	200	22	17	740/730-D25
25.4	200	22	17	740/730-D25.4



D	L	A	B	Art. N°
10	52	19	17	740/730-D10



Chaque support est livré avec vis et clé.
 Jeder Halter wird mit Spannschraub(en) und Schlüssel geliefert.
 Screw(s) and key are included with each tool holder.

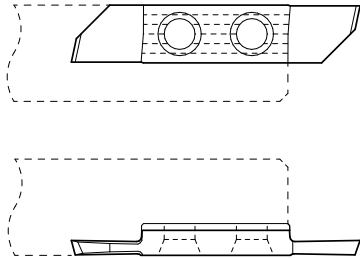
Tronçonnage

Abstechen

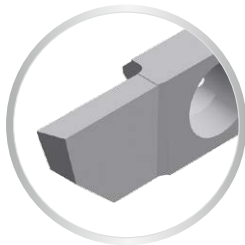
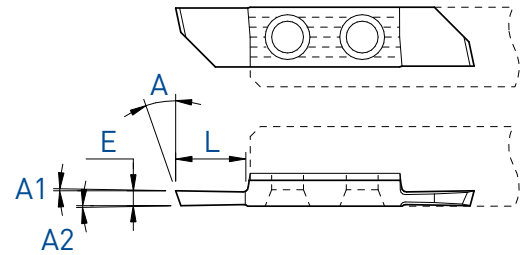
Parting off

731 / 741

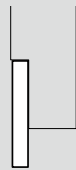
L



R



L

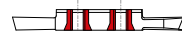


R

NEW

E	A	A1	A2	L	Art. N°	TiAlN	TiN	N (µk20)	HTA	HTiN	HN (µk10)	Art. N°	TiAlN	TiAlX	TiN	N (µk20)	HTA	HTiN	HN (µk10)
0.6	18°	2.5°	0.5°	3	731-0.6	■	■	■	■	■	■	741-0.6	■	■	■	■	■	■	■
0.8	20°	0.3°	0.3°	5	731-0.8	■	■	■	■	□	■	741-0.8	■	■	■	■	■	■	■
1.0	20°	0.3°	0.3°	5	731-1.0	■	■	■	■	■	■	741-1.0	■	■	■	■	■	■	■
1.2	20°	0.3°	0.3°	5	731-1.2	■	■	■	■	□	■	741-1.2	■	■	■	■	■	■	■
1.5	20°	0.3°	0.3°	7	731-1.5	■	■	■	■	■	■	741-1.5	■	■	■	■	■	■	■
1.8	20°	0.3°	0.3°	7	731-1.8	■	■	■	■	□	■	741-1.8	■	■	■	■	■	□	■
2.0	20°	0.3°	0.3°	7	731-2.0	■	■	■	■	□	■	741-2.0	■	■	■	■	■	■	■
2.5	20°	0.3°	0.3°	7	731-2.5	■	■	■	■	■	■	741-2.5	■	■	■	■	■	□	■

7XX-XX-B



Sur demande pour serrage type B, voir page 3
Wahlweise mit B-Spannsystem, siehe Seite 3
On request for B clamping system, see page 3

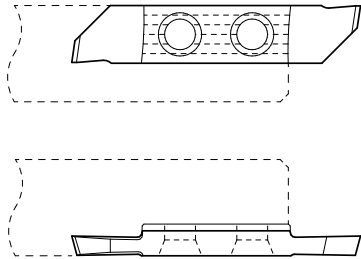
Tronçonnage

Abstechen

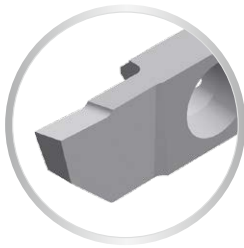
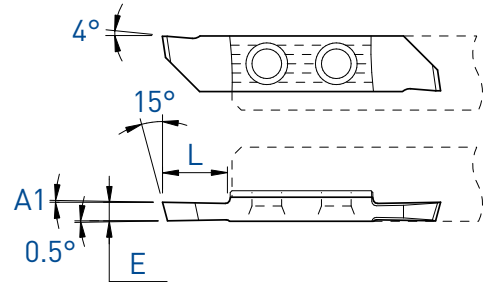
Parting off

731X4 / 741X4

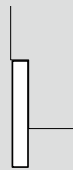
L



R



L

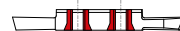


R



E	A1	L	Art. N°	L			R			HTA	HTiN	HN (µk10)	
				TiAlN	TiN	N (µk20)	TiAlN	TiAlX	TiN				N (µk20)
0.6	2.5°	3	731X4-0.6	■		■				■	■	■	
0.8	0.5°	4	-								■	■	
1.0	0.5°	5	731X4-1.0	■	■	■					■	□	■
1.5	0.5°	7	731X4-1.5	■	■	■			■	□	■	□	■
2.0	0.5°	7	731X4-2.0	■	■	■					■	■	■

7XX-XX-B



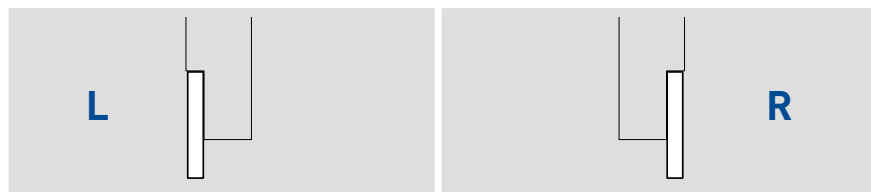
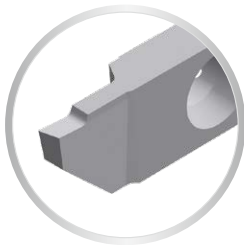
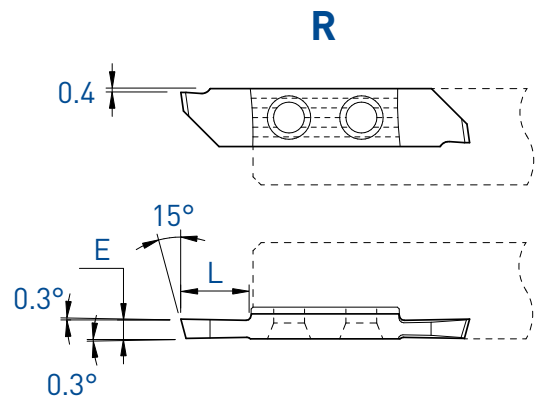
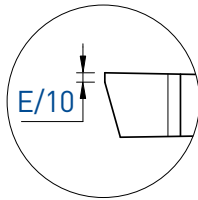
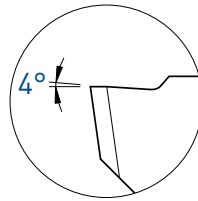
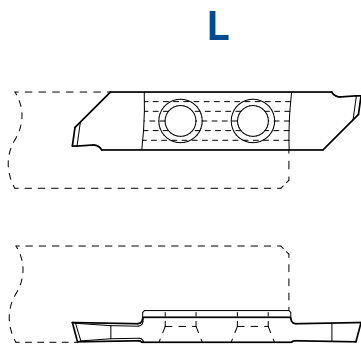
Sur demande pour serrage type B, voir page 3
Wahlweise mit B-Spannsystem, siehe Seite 3
On request for B clamping system, see page 3

Tronçonnage

Abstechen

Parting off

731XF / 741XF



E	L	Art. N°	L			R									
			TiAlN	TiN	N (µk20)	HTA	HTiN	HN (µk10)							
1.2	5	-						741XF-1.2	■	□	■				
1.5	7	731XF-1.5	■	■	■	■	■	■	741XF-1.5	■	■	■	■	■	■
2.0	7	731XF-2.0	■	■	■				741XF-2.0	■	■	■	■	■	■
2.5	7	731XF-2.5	■	■	■				741XF-2.5	■	■	■			

7XX-XX-B



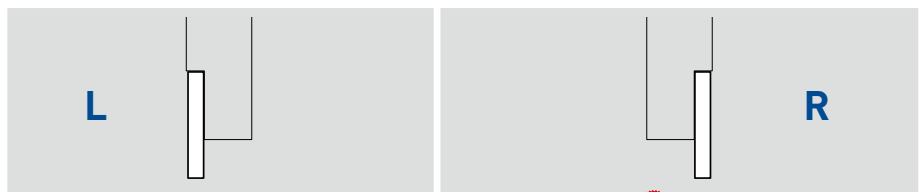
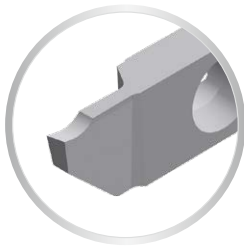
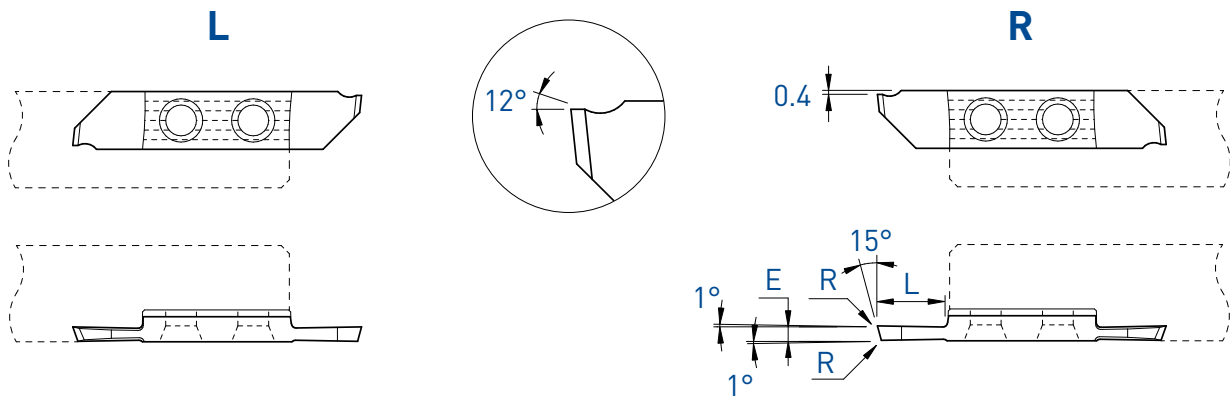
Sur demande pour serrage type B, voir page 3
Wahlweise mit B-Spannsystem, siehe Seite 3
On request for B clamping system, see page 3

Tronçonnage

Abstechen

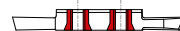
Parting off

731X12 / 741X12



E	L	R	Art. N°	L			R			HTA	HTiN	HN (µk10)
				TiAlN	TiN	N (µk20)	TiAlN	TiN	N (µk20)			
0.5	3	0.03	-									
1.0	5	0.03	731X12-1.0	■	■	■						■
1.5	7	0.03	731X12-1.5	■	■	■						■
2.0	7	0.03	731X12-2.0	■	■	■						■

7XX-XX-B



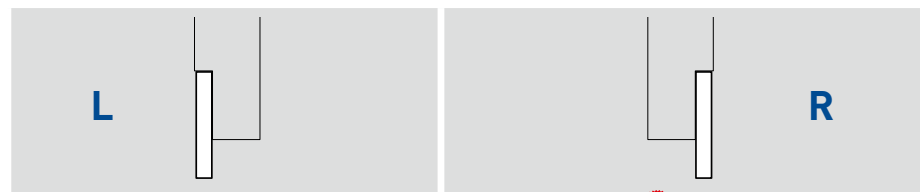
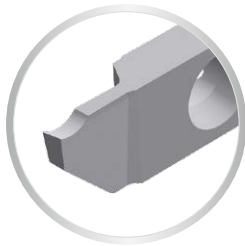
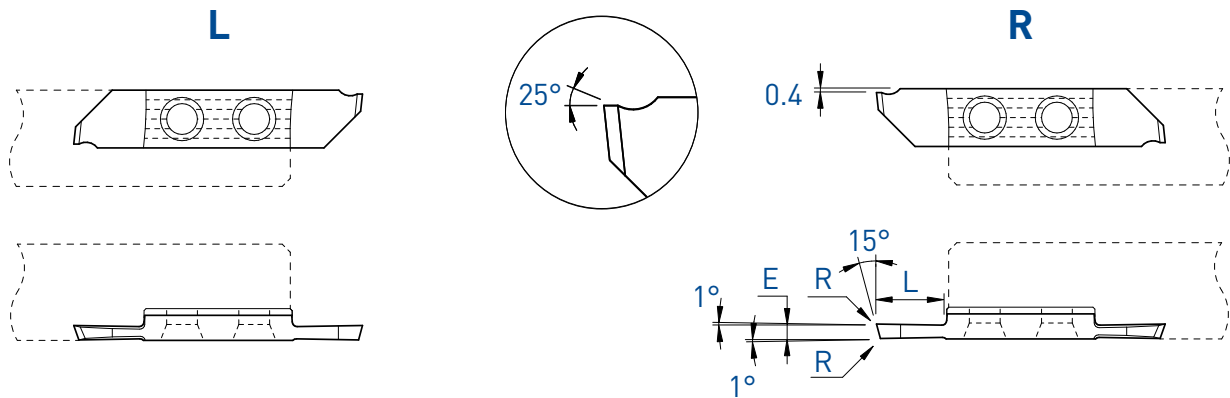
Sur demande pour serrage type B, voir page 3
Wahlweise mit B-Spannsystem, siehe Seite 3
On request for B clamping system, see page 3

Tronçonnage

Abstechen

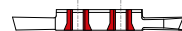
Parting off

731X25 / 741X25



E	L	Art. N°	L			R			HTA	HTIN	HN (µk10)				
			TiALN	TiN	N (µk20)	TiALN	TiALX	TiN				N (µk20)			
1.0	5	731X25-1.0	■	■	■				741X25-1.0	■	■	■	■	□	■
1.5	7	731X25-1.5	■	■	■				741X25-1.5	■	■	■	■	□	■
2.0	7	731X25-2.0	■	■	■				741X25-2.0	■	■	■	■	□	■

7XX-XX-B



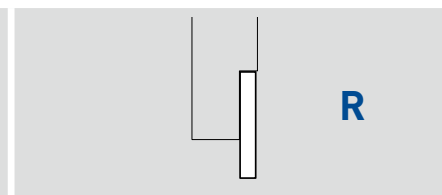
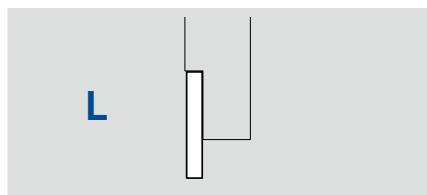
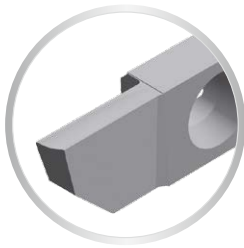
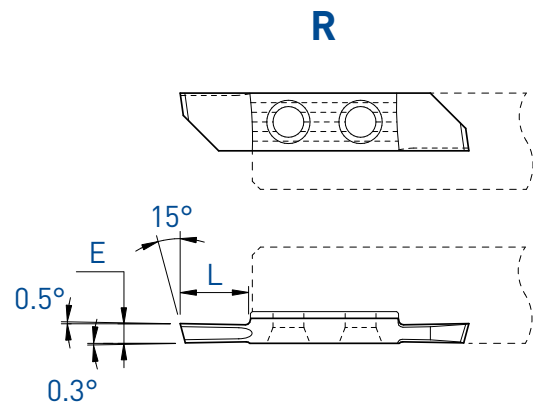
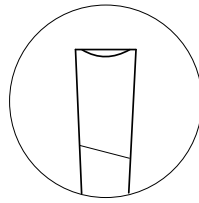
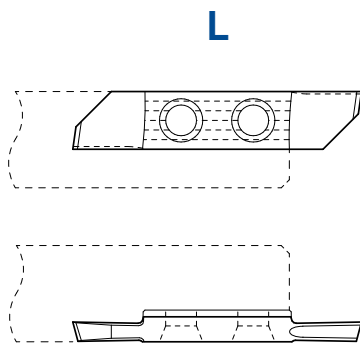
Sur demande pour serrage type B, voir page 3
Wahlweise mit B-Spannsystem, siehe Seite 3
On request for B clamping system, see page 3

Tronçonnage

Abstechen

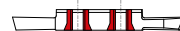
Parting off

731U / 741U



E	L	Art. N°	TiALN	TiN	N (µk20)	HTA	HTiN	HN (µk10)	Art. N°	TiALN	TiN	N (µk20)	HTA	HTiN	HN (µk10)
1.5	7	731U-1.5	■	■	■	■	□	■	741U-1.5	■	■	■	■	■	■
2.0	7	731U-2.0	■	■	■	■	□	■	741U-2.0	■	■	■	■	□	■

7XX-XX-B



Sur demande pour serrage type B, voir page 3
Wahlweise mit B-Spannsystem, siehe Seite 3
On request for B clamping system, see page 3

TOP-Line

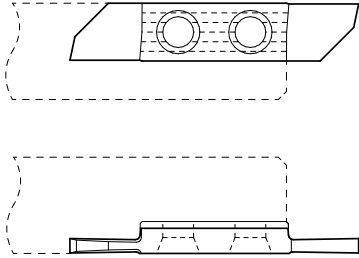
Tronçonnage

Abstechen

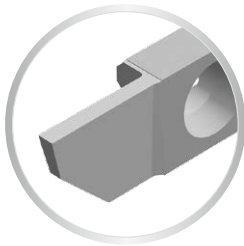
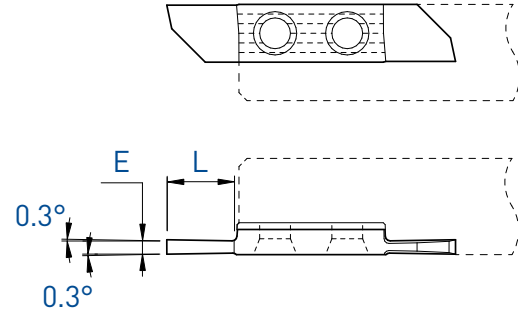
Parting off

731N / 741N

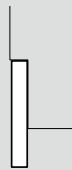
L



R



L

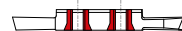


R



E	L	Art. N°	TiALN	TiN	N (µk20)	HTA	HTiN	HN (µk10)	Art. N°	TiALN	TiN	N (µk20)	HTA	HTiN	HN (µk10)
1.0	5	731N-1.0	■	■	■	■	□	■	741N-1.0	■	■	■	■	□	■
1.5	7	731N-1.5	■	■	■	■	□	■	741N-1.5	■	■	■	■	□	■

7XX-XX-B



Sur demande pour serrage type B, voir page 3
Wahlweise mit B-Spannsystem, siehe Seite 3
On request for B clamping system, see page 3

Tronçonnage

Coupe déportée

Abstechen

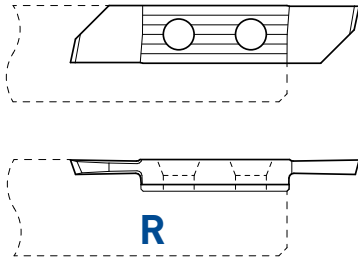
Versetztes Schneiden

Parting off

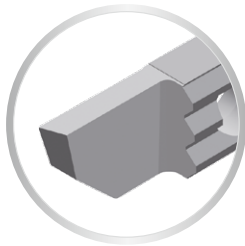
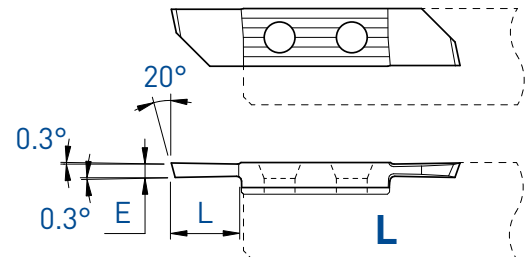
Cut off line

741L / 731R

Cut L



Cut R



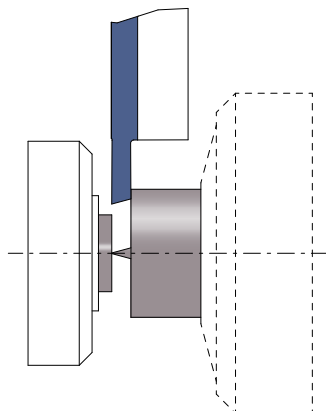
R (L)

Coupe à gauche déportée
Versetztes Linksschneiden
Left cut off line

L (R)

Coupe à droite déportée
Versetztes Rechtsschneiden
Right cut off line

E	L	Art. N°	TiAlN	TiN	N (µk20)	HTA	HTiN	HN (µk10)	Art. N°	TiAlN	TiN	N (µk20)	HTA	HTiN	HN (µk10)
1.0	5	741L-1.0	■	■	■	■	□	■	731R-1.0	■	■	■	■	■	■
1.2	5	741L-1.2	■	■	■	■	□	■	731R-1.2	■	■	■	■	□	■
1.5	7	741L-1.5	■	■	■	■	■	■	731R-1.5	■	■	■	■	■	■
2.0	7	741L-2.0	■	■	■	■	□	■	731R-2.0	■	■	■	■	□	■
2.5	7	741L-2.5	■	■	■				731R-2.5	■	■	■			



TOP-Line

Tronçonnage

Abstechen

Parting off

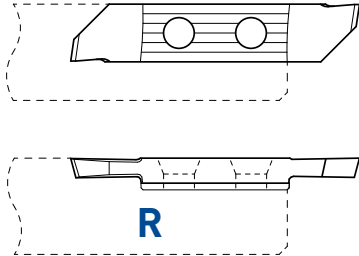
Coupe déportée

Versetztes Schneiden

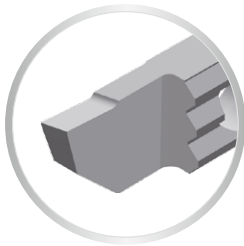
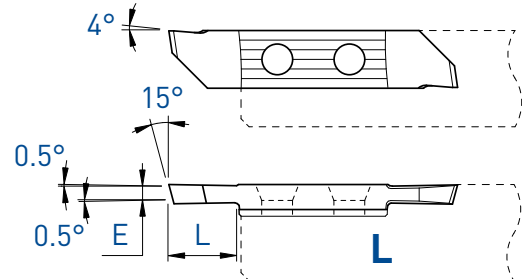
Cut off line

741LX4 / 731RX4

Cut L



Cut R



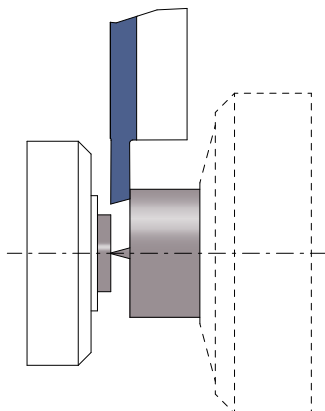
R (L)

Coupe à gauche déportée
Versetztes Linksschneiden
Left cut off line

L (R)

Coupe à droite déportée
Versetztes Rechtsschneiden
Right cut off line

E	L	Art. N°	TiAlN	TiN	N (µk20)	HTA	HTiN	HN (µk10)	Art. N°	TiAlN	TiN	N (µk20)	HTA	HTiN	HN (µk10)
1.5	5	741LX4-1.5	■	■	■				731RX4-1.5	■	■	■	■	■	■



Tronçonnage

Coupe déportée

Abstechen

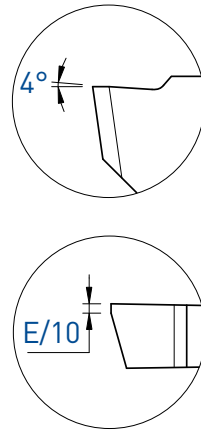
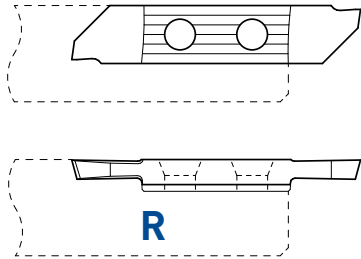
Versetztes Schneiden

Parting off

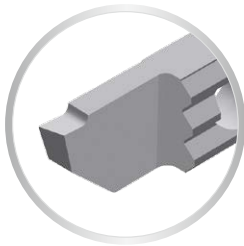
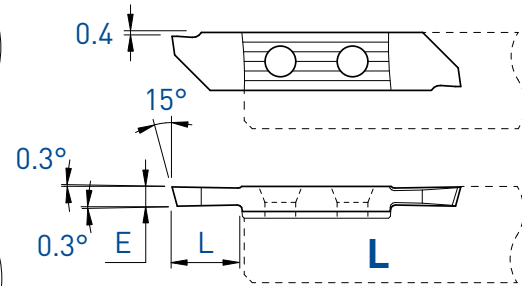
Cut off line

741LXF / 731RXF

Cut L



Cut R



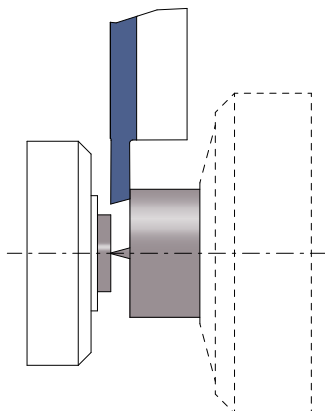
R (L)

Coupe à gauche déportée
Versetztes Linksschneiden
Left cut off line

L (R)

Coupe à droite déportée
Versetztes Rechtsschneiden
Right cut off line

E	L	Art. N°	TiAlN	TiN	N (µk20)	HTA	HTiN	HN (µk10)	Art. N°	TiAlN	TiN	N (µk20)	HTA	HTiN	HN (µk10)
1.5	7	741LXF-1.5	■	■	■				731RXF-1.5	■	■	■	■	■	■
2.0	7	741LXF-2.0	■	■	■				731RXF-2.0	■	■	■	■	□	■
2.5	7	741LXF-2.5	■	■	■				731RXF-2.5	■	■	■			



TOP-Line

Tronçonnage

Abstechen

Parting off

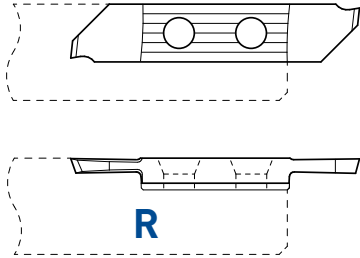
Coupe déportée

Versetztes Schneiden

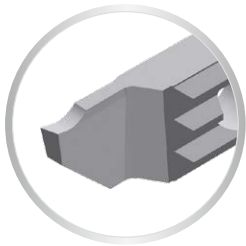
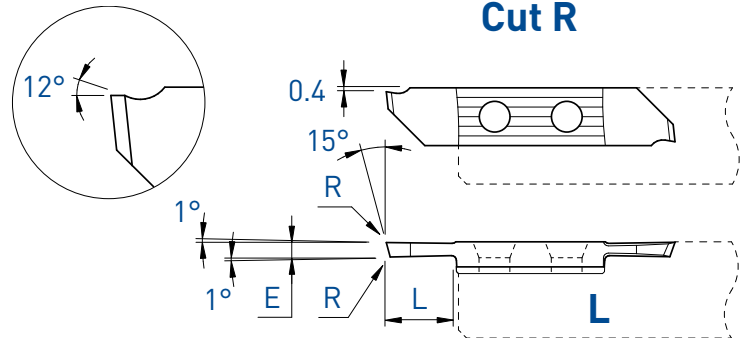
Cut off line

741LX12 / 731RX12

Cut L



Cut R



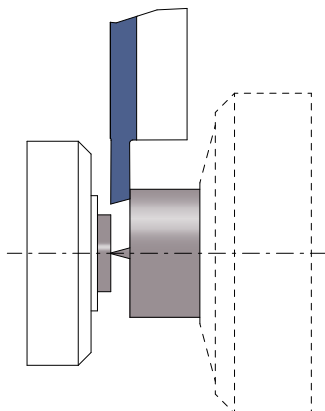
R (L)

Coupe à gauche déportée
Versetztes Linksschneiden
Left cut off line

L (R)

Coupe à droite déportée
Versetztes Rechtsschneiden
Right cut off line

E	L	R	Art. N°	TiAlN	TiN	N (µk20)	HTA	HTiN	HN (µk10)	Art. N°	TiAlN	TiN	N (µk20)	HTA	HTiN	HN (µk10)
1	5	0.03	-							731RX12-1.0	■	□	■			
1.5	7	0.03	741LX12-1.5	■	■	■				731RX12-1.5	■	■	■	■	■	■



Tronçonnage

Coupe déportée

Abstechen

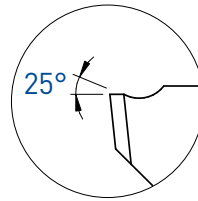
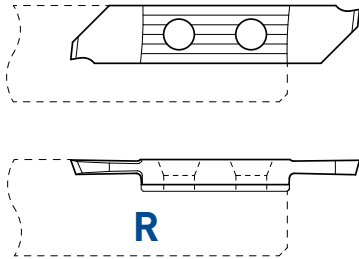
Versetztes Schneiden

Parting off

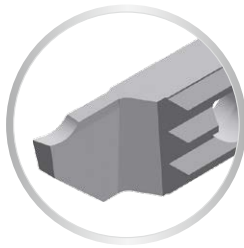
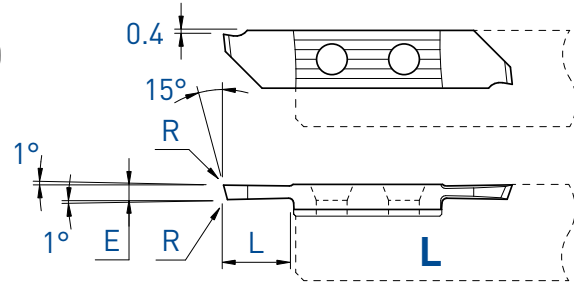
Cut off line

741LX25 / 731RX25

Cut L



Cut R



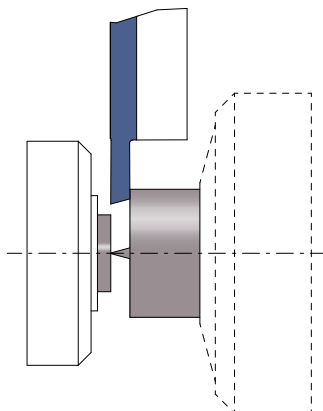
R (L)

Coupe à gauche déportée
Versetztes Linksschneiden
Left cut off line

L (R)

Coupe à droite déportée
Versetztes Rechtsschneiden
Right cut off line

E	L	R	Art. N°	TiAlN	TiN	N (µk20)	HTA	HTiN	HN (µk10)	Art. N°	TiAlN	TiN	N (µk20)	HTA	HTiN	HN (µk10)
1.5	7	0.03	741LX25-1.5	■	■	■				731RX25-1.5	■	■	■			



Tronçonnage

Abstechen

Parting off

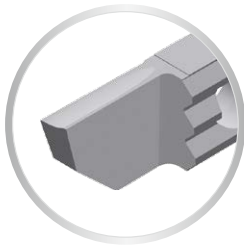
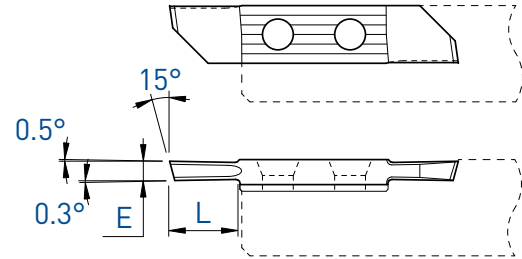
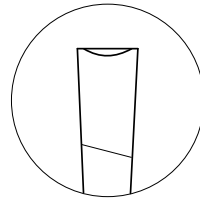
Coupe déportée

Versetztes Schneiden

Cut off line

731RU

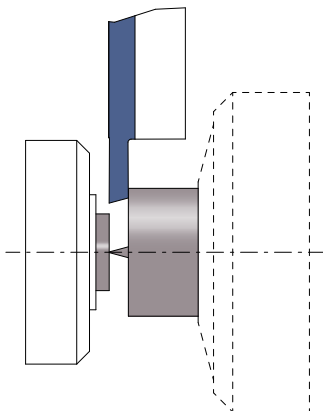
Cut R



L (R)

Coupe à droite déportée
Versetztes Rechtsschneiden
Right cut off line

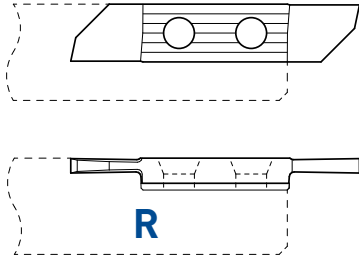
E	L	Art. N°	TiAlN	TiN	N (µk20)	HTA	HTiN	HN (µk10)
1.0	5	731RU-1.0	■	□	■			
1.2	5	731RU-1.2	■	□	■			
1.5	7	731RU-1.5	■	□	■	■	□	■
2.0	7	731RU-2.0	■	□	■			



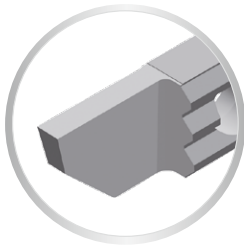
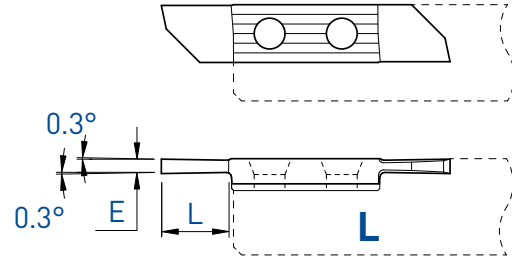
Tronçonnage Coupe déportée
 Abstechen Versetztes Schneiden
 Parting off Cut off line

741N / 731N

Cut L



Cut R



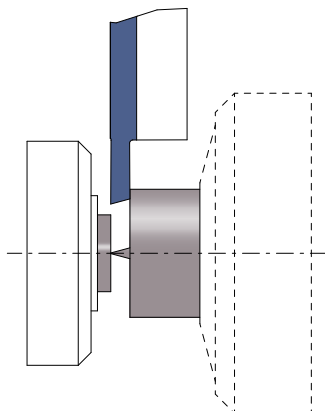
R (L)

Coupe à gauche déportée
 Versetztes Linksschneiden
 Left cut off line

L (R)

Coupe à droite déportée
 Versetztes Rechtsschneiden
 Right cut off line

E	L	Art. N°	TiAlN	TiN	N (µk20)	HTA	HTiN	HN (µk10)	Art. N°	TiAlN	TiN	N (µk20)	HTA	HTiN	HN (µk10)
1.0	5	741N-1.0	■	■	■	■	□	■	731N-1.0	■	■	■	■	□	■
1.5	7	741N-1.5	■	■	■	■	□	■	731N-1.5	■	■	■	■	□	■

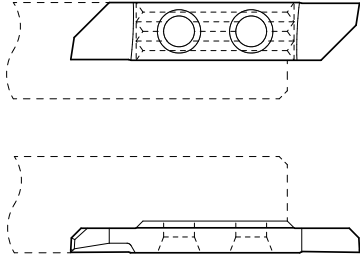


TOP-Line

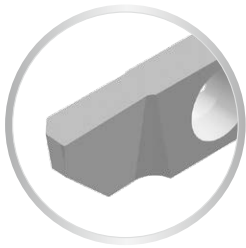
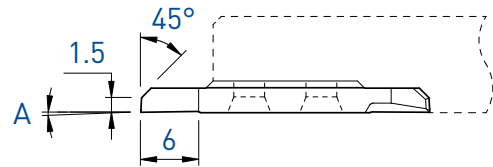
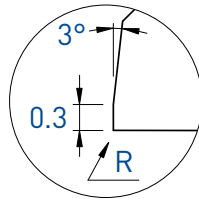
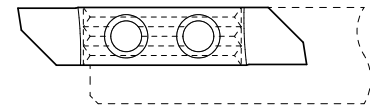
Tourneur avant
Vorwärts drehen
Front turning

732 / 742

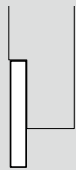
L



R



L

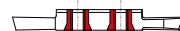


R

NEW

		L							R							
A	R	Art. N°	TiAlN	TiN	N (µk20)	HTA	HTiN	HN (µk10)	Art. N°	TiAlN	TiAlX	TiN	N (µk20)	HTA	HTiN	HN (µk10)
0°	0	732	■	■	■	■	■	■	742	■	■	■	■	■	■	■
2°	0	732-2°	■	■	■	■	□	■	742-2°	■	■	■	■	■	■	■

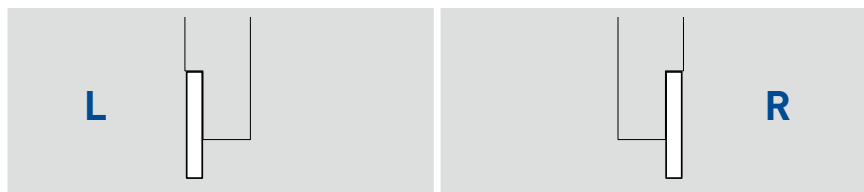
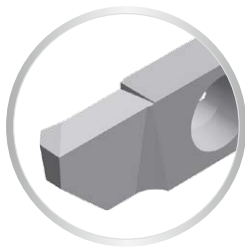
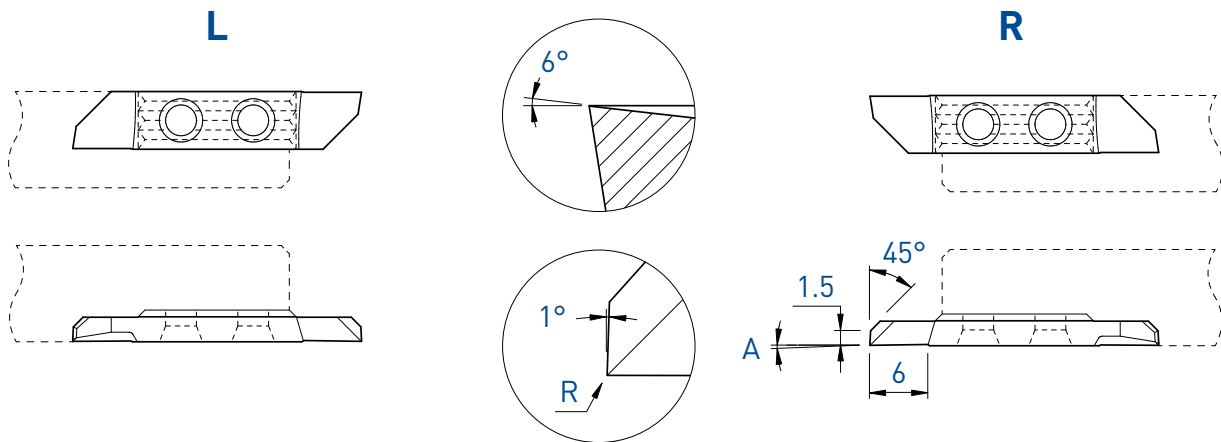
7XX-XX-B



Sur demande pour serrage type B, voir page 3
Wahlweise mit B-Spannsystem, siehe Seite 3
On request for B clamping system, see page 3

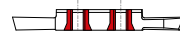
Tourneur avant
Vorwärts drehen
Front turning

732PX / 742PX



			L			R									
A	R	Art. N°	TiALN	TiN	N (µk20)	HTA	HTiN	HN (µk10)	Art. N°	TiALN	TiN	N (µk20)	HTA	HTiN	HN (µk10)
0°	0	732PX	■	■	■				742PX	■	■	■			

7XX-XX-B

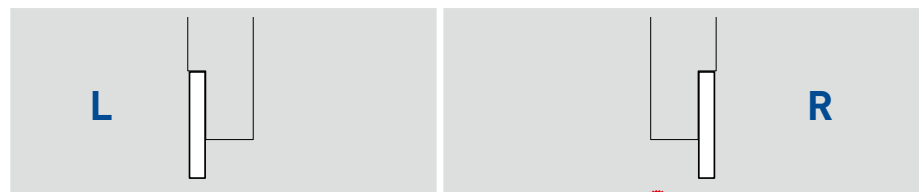
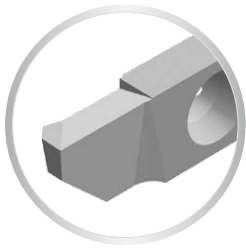
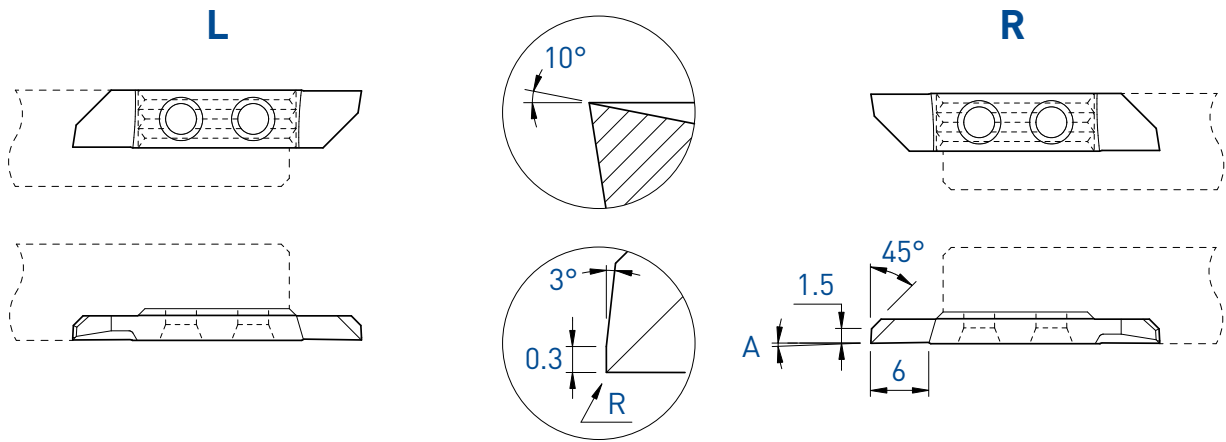


Sur demande pour serrage type B, voir page 3
Wahlweise mit B-Spannsystem, siehe Seite 3
On request for B clamping system, see page 3

TOP-Line

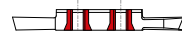
Tourneur avant
Vorwärts drehen
Front turning

732X / 742X



			L						R							
A	R	Art. N°	TiAlN	TiN	N (µk20)	HTA	HTiN	HN (µk10)	Art. N°	TiAlN	TiAlX	TiN	N (µk20)	HTA	HTiN	HN (µk10)
0°	0	732X	■	■	■	■	■	■	742X	■	■	■	■	■	■	■

7XX-XX-B

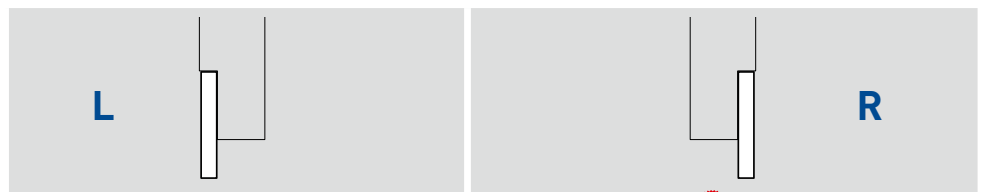
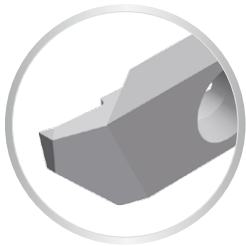
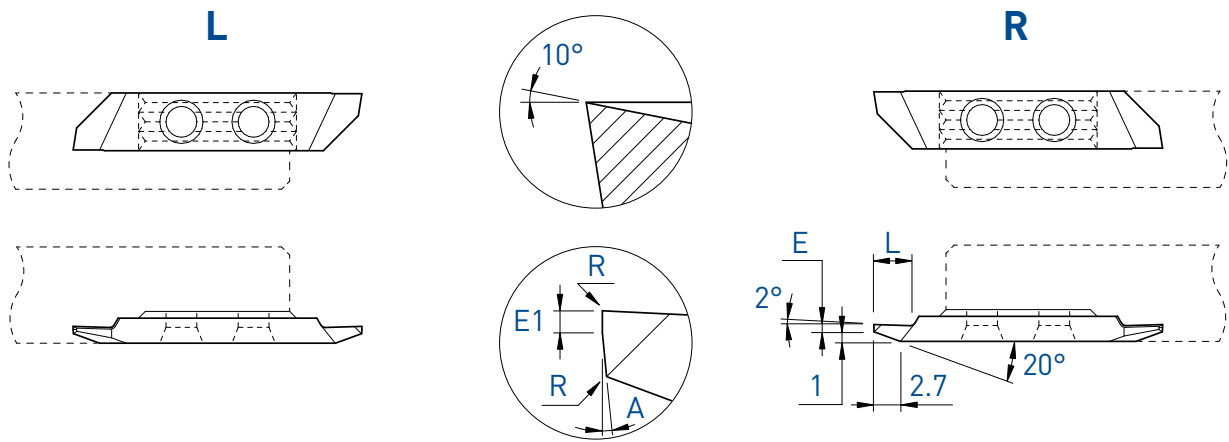


Sur demande pour serrage type B, voir page 3
Wahlweise mit B-Spannsystem, siehe Seite 3
On request for B clamping system, see page 3

TOP-Line

Tourneur arrière
Rückwärts drehen
Back turning

733X / 743X



E	E1	A	L	R	Art. N°	TiAlN	TiN	N (µk20)	HTA	HTiN	HN (µk10)	Art. N°	TiAlN	TiAlX	TiN	N (µk20)	HTA	HTiN	HN (µk10)
0.5	0.25	3°	3	0	733X-0.5	■	■	■	■	□	■	743X-0.5	■	■	■	■	■	□	■
0.5	-	2°	3	0.08	733X-0.5-R08	■	■	■				743X-0.5-R08	■	■	■	■	■	□	■
0.8	0.30	3°	4	0	733X-0.8	■	■	■				743X-0.8	■		■	■	■	□	■
1.0	0.40	3°	4	0	733X-1.0	■	■	■				743X-1.0	■		■	■	■	□	■
1.2	0.50	3°	5	0	733X-1.2	■	■	■				743X-1.2	■		■	■	■	□	■
1.5	0.50	3°	6	0	733X-1.5	■	■	■				743X-1.5	■		■	■	■	□	■

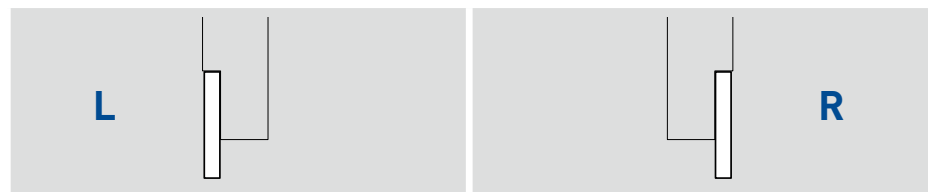
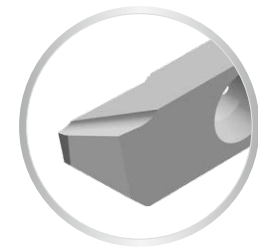
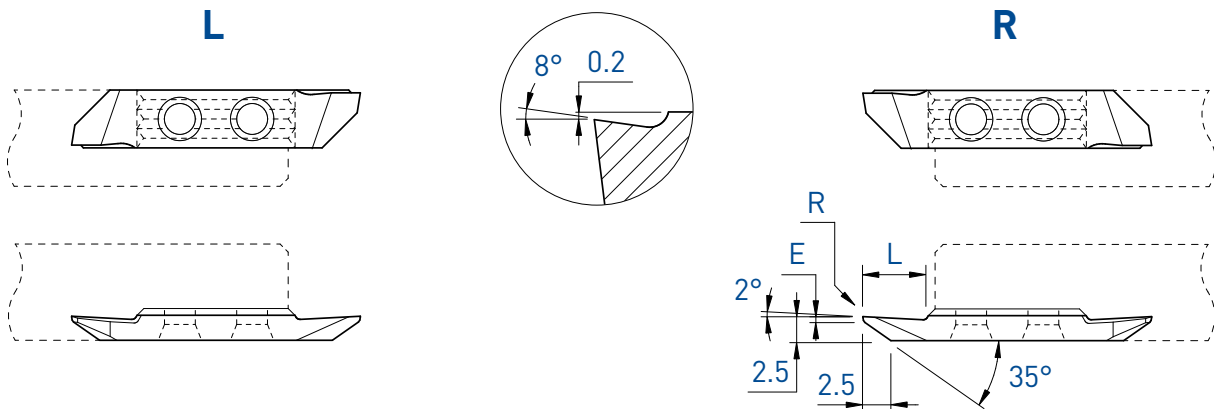
7XX-XX-B



Sur demande pour serrage type B, voir page 3
Wahlweise mit B-Spannsystem, siehe Seite 3
On request for B clamping system, see page 3

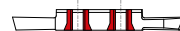
Tourneur arrière
Rückwärts drehen
Back turning

733VX-8° / 743VX-8°



E	L	R	Art. N°	TiAlN	TiN	N (μk20)	HTA	HTiN	HN (μk10)	Art. N°	TiAlN	TiN	N (μk20)	HTA	HTiN	HN (μk10)
~ 1.0	6.5	0	733VX-8°	■	■	■	■	■	■	743VX-8°	■	■	■	■	■	■
~ 1.0	6.5	0.08	733VX-8°-R08	■	■	■	■	□	■	743VX-8°-R08	■	■	■	■	□	■

7XX-XX-B

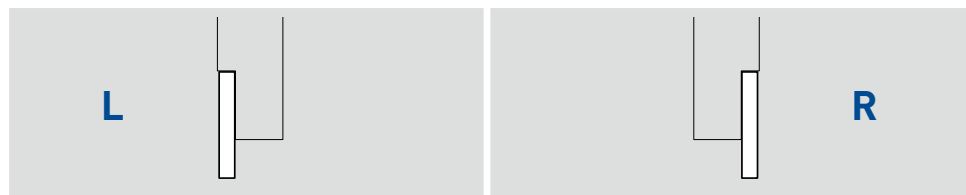
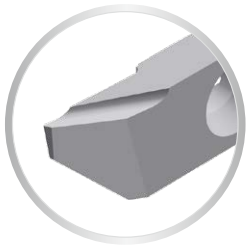
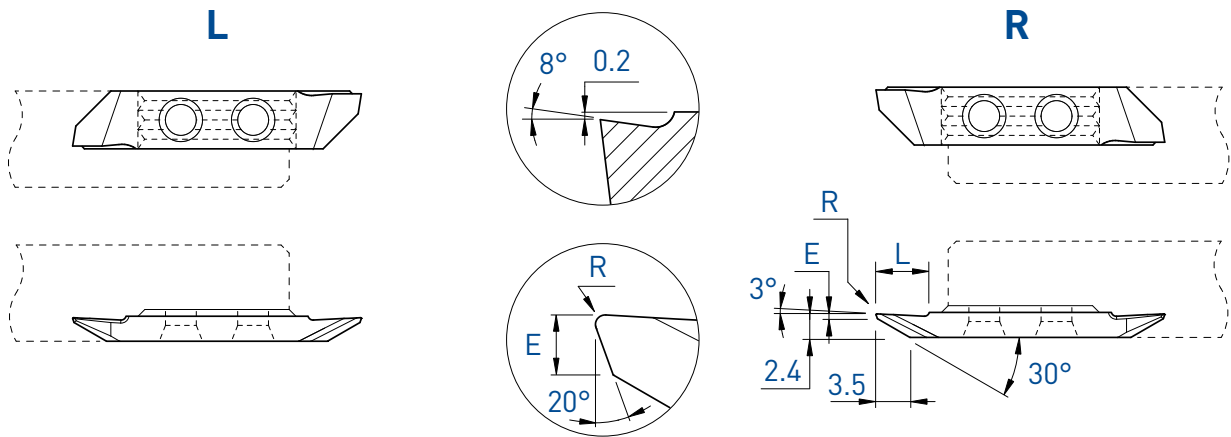


Sur demande pour serrage type B, voir page 3
Wahlweise mit B-Spannsystem, siehe Seite 3
On request for B clamping system, see page 3

TOP-Line

Tourneur arrière
Rückwärts drehen
Back turning

733VX-805 / 743VX-805



E	L	R	Art. N°	TiALN	TiN	N (µk20)	HTA	HTiN	HN (µk10)	Art. N°	TiALN	TiN	N (µk20)	HTA	HTiN	HN (µk10)
0.5	6	0.08	733VX-805-R08	■	□	■	■	□	■	743VX-805-R08	■	■	■	■	□	■

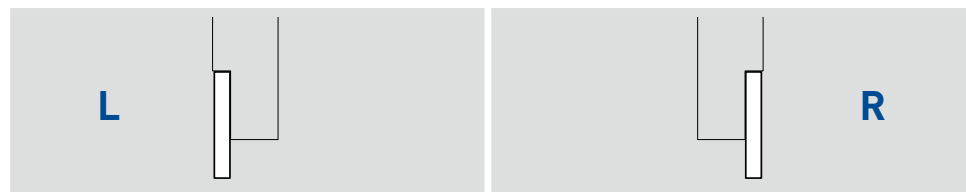
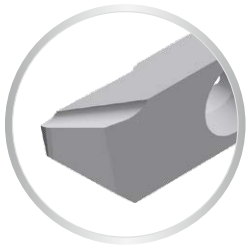
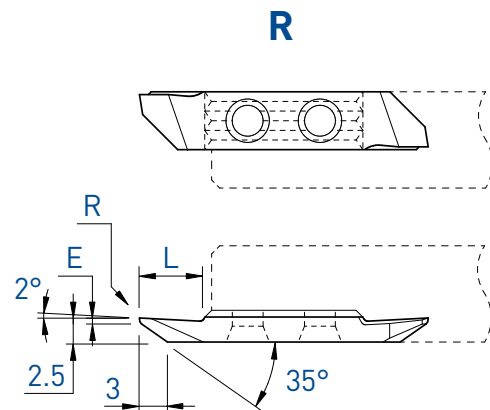
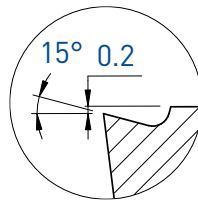
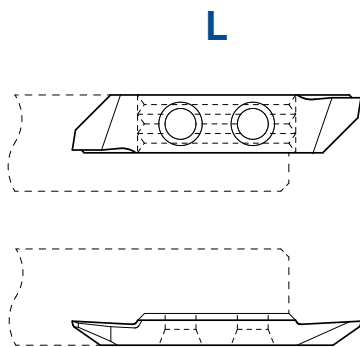
7XX-XX-B



Sur demande pour serrage type B, voir page 3
Wahlweise mit B-Spannsystem, siehe Seite 3
On request for B clamping system, see page 3

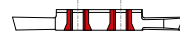
Tourneur arrière
Rückwärts drehen
Back turning

733VX-15° / 743VX-15°



E	L	R	Art. N°	TiALN	TiN	N (µk20)	HTA	HTiN	HN (µk10)	Art. N°	TiALN	TiN	N (µk20)	HTA	HTiN	HN (µk10)
0.5	6.5	0	733VX-15°	■	■	■	■	□	■	743VX-15°	■	■	■	■	□	■
0.5	6.5	0.08	733VX-15°-R08	■	■	■				743VX-15°-R08	■	■	■	■	□	■

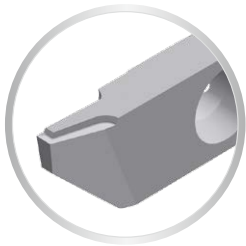
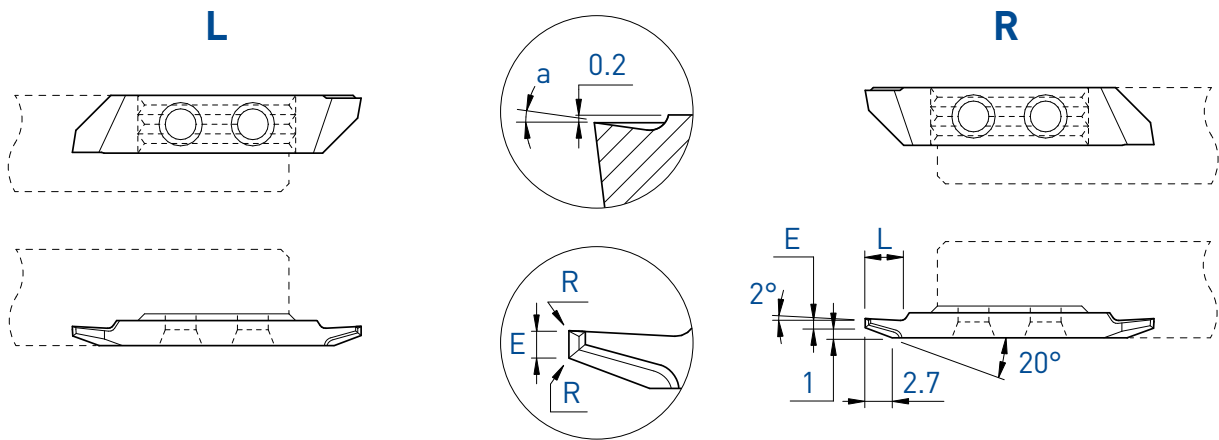
7XX-XX-B



Sur demande pour serrage type B, voir page 3
 Wahlweise mit B-Spannsystem, siehe Seite 3
 On request for B clamping system, see page 3

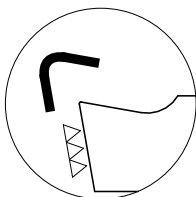
Tourneur arrière
Rückwärts drehen
Back turning

733ZX / 743ZX



Pour un meilleur contrôle des copeaux
Für eine bessere Spankontrolle
For a better chip-control

				L					R								
E	L	a	R	Art. N°	TiALN	TiN	N (µk20)	HTA	HTiN	HN (µk10)	Art. N°	TiALN	TiN	N (µk20)	HTA	HTiN	HN (µk10)
1.0	4	10°	0.01	733ZX10-1.0	■	□					743ZX10-1.0	■	□		■	□	
1.0	4	10°	0.08	733ZX10-1.0-R08	■	□					743ZX10-1.0-R08	■	□		■	□	



Arête de coupe honée
Gehonte Schneidkante
Honed edge

f min: 0.02 mm/U

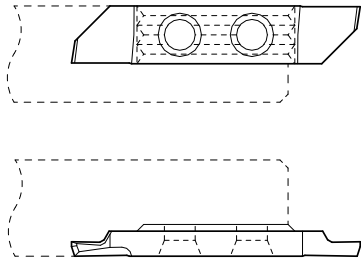


Sur demande pour serrage type B, voir page 3
Wahlweise mit B-Spannsystem, siehe Seite 3
On request for B clamping system, see page 3

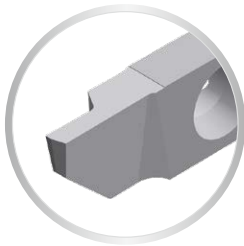
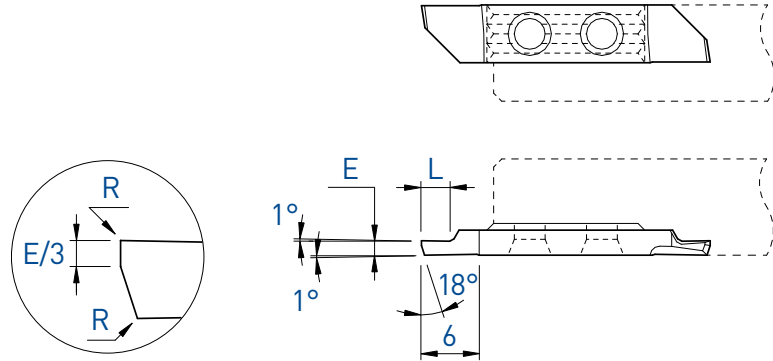
Tourneur arrière pré-coupe
Rückwärts drehen vorstechen
Back turning pre-parting off

733P / 743P

L

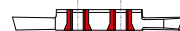


R



			L				R									
E	L	R	Art. N°	TiALN	TiN	N (µk20)	HTA	HTiN	HN (µk10)	Art. N°	TiALN	TiN	N (µk20)	HTA	HTiN	HN (µk10)
0.8	2	0	733P-0.8	■	■	■				743P-0.8	■	■	■	■	□	■
1.0	2	0	733P-1.0	■	■	■				743P-1.0	■	■	■			
1.2	2.5	0	733P-1.2	■	■	■				743P-1.2	■	■	■			
1.5	3	0	733P-1.5	■	■	■				743P-1.5	■	■	■			

7XX-XX-B



Sur demande pour serrage type B, voir page 3
 Wahlweise mit B-Spannsystem, siehe Seite 3
 On request for B clamping system, see page 3

TOP-Line

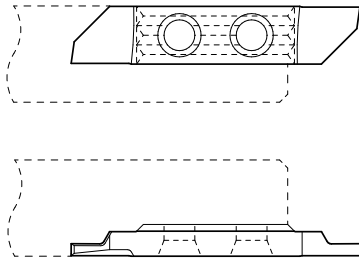
Foncer-tourner

Einstecken und drehen

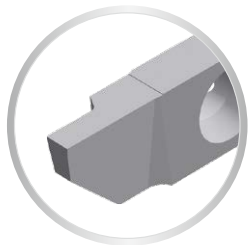
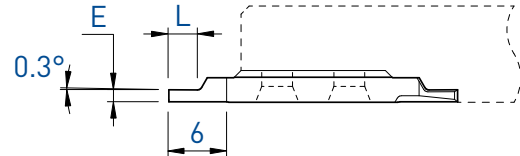
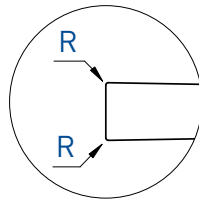
Grooving and turning

734 / 744

L

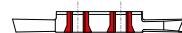


R



			L					R										
E	L	R	Art. N°	TiAlN	TiN	N (µk20)	HTA	HTiN	HN (µk10)	Art. N°	TiAlN	TiAlX	TiN	N (µk20)	HTA	HTAX	HTiN	HN (µk10)
0.5	1.5	0	734-0.5	■	■	■	■	□	■	744-0.5	■	■	■	■	■	■	■	■
0.6	1.8	0	734-0.6	■	■	■	■	□	■	744-0.6	■	■	■	■	■	■	□	■
0.75	2	0	734-0.75	■	■	■				744-0.75	■	■	■	■	■	■	■	■
0.8	2	0	734-0.8	■	■	■	■	□	■	744-0.8	■	■	■	■	■	■	□	■
0.8	2	0.08	-							744-0.8-R08	■	■	■	■	■	■	□	■
0.9	2.5	0	-							744-0.9	■	■	■	■	■	■	□	■
0.95	3	0	734-0.95	■	■	■				744-0.95	■	■	■	■	■	■	□	■
1.0	2.5	0	734-1.0	■	■	■	■	■	■	744-1.0	■	■	■	■	■	■	■	■
1.0	2.5	0.08	734-1.0-R08	■	■	■	■	■	■	744-1.0-R08	■	■	■	■	■	■	□	■
1.2	3	0	734-1.2	■	■	■	■	□	■	744-1.2	■	■	■	■	■	■	■	■
1.5	3	0	734-1.5	■	■	■	■	■	■	744-1.5	■	■	■	■	■	■	■	■
1.5	3	0.08	734-1.5-R08	■	■	■	■	□	■	744-1.5-R08	■	■	■	■	■	■	□	■
1.5	3	0.15	-							744-1.5-R15	■	■	□	■	■	■	□	■
1.5	3	0.20	-							744-1.5-R20	■	■	■	■	■	■	□	■
1.8	4	0	734-1.8	■	■	■	■	□	■	744-1.8	■	■	■	■	■	■	□	■
2.0	4	0	734-2.0	■	■	■	■	□	■	744-2.0	■	■	■	■	■	■	□	■
2.0	4	0.08	734-2.0-R08	■	■	■	■	□	■	744-2.0-R08	■	■	■	■	■	■	□	■
2.0	4	0.15	-							744-2.0-R15	■	■	□	■	■	■	□	■
2.0	4	0.20	-							744-2.0-R20	■	■	■	■	■	■	□	■
2.5	6	0	734-2.5	■	■	■				744-2.5	■	■	■	■	■	■	□	■

7XX-XX-B



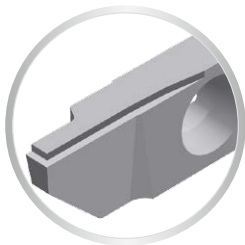
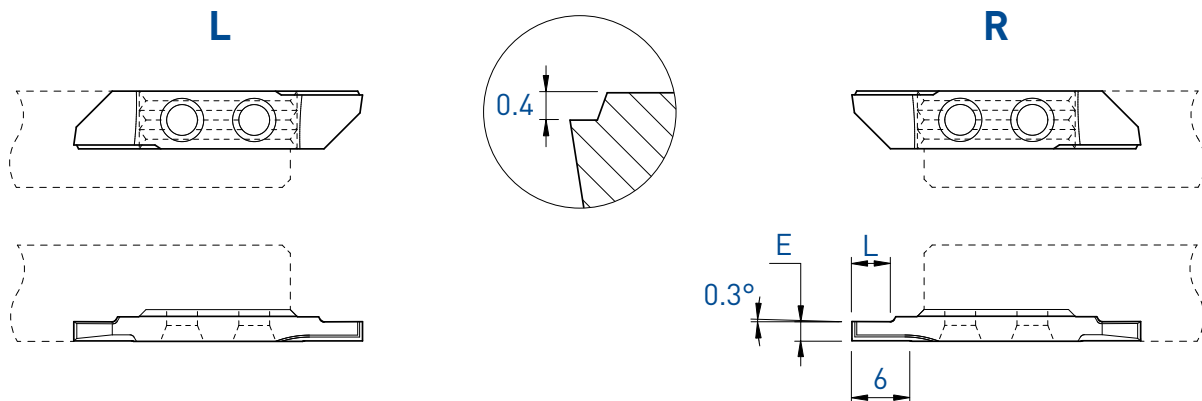
Sur demande pour serrage type B, voir page 3
Wahlweise mit B-Spannsystem, siehe Seite 3
On request for B clamping system, see page 3

Foncer-tourner

Einstecken und drehen

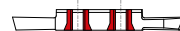
Grooving and turning

734VS / 744VS



		L						R							
E	L	Art. N°	TiALN	TiN	N (µk20)	HTA	HTiN	HN (µk10)	Art. N°	TiALN	TiN	N (µk20)	HTA	HTiN	HN (µk10)
1.0	2	734VS-1.0	■	■	■	■	□	■	744VS-1.0	■	■	■	■	□	■
1.2	2.5	734VS-1.2	■	■	■	■	□	■	744VS-1.2	■	■	■	■	□	■
1.5	3	734VS-1.5	■	■	■	■	□	■	744VS-1.5	■	■	■	■	□	■
1.8	4	734VS-1.8	■	■	■				744VS-1.8	■	■	■			
2.0	4	734VS-2.0	■	■	■				744VS-2.0	■	■	■	■	□	■
2.5	6	734VS-2.5	■	■	■				744VS-2.5	■	■	■			

7XX-XX-B



Sur demande pour serrage type B, voir page 3
Wahlweise mit B-Spannsystem, siehe Seite 3
On request for B clamping system, see page 3

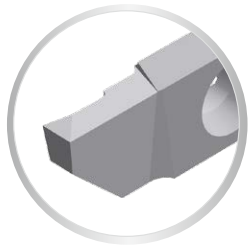
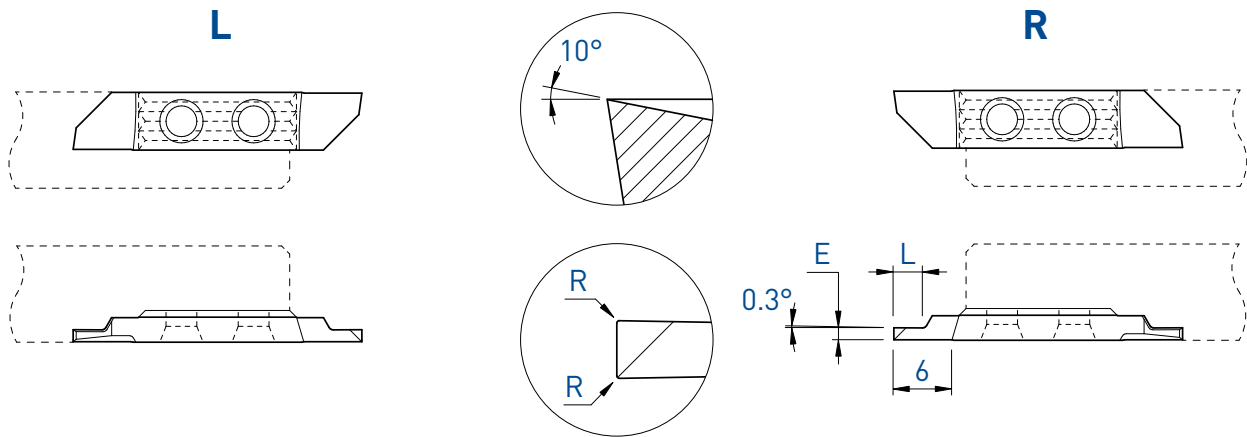
TOP-Line

Foncer-tourner

Einstecken und drehen

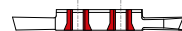
Grooving and turning

734X / 744X



			L					R											
E	L	R	Art. N°	TiALN	TiN	N (µk20)	HTA	HTiN	HN (µk10)	Art. N°	TiALN	TiALX	TiN	N (µk20)	HTA	HTAX	HTiN	HN (µk10)	
0.8	2	0	734X-0.8	■	■	■	■	□	■	744X-0.8	■	■	■	■	■	■	■	■	■
1.0	2.5	0	734X-1.0	■	■	■	■	□	■	744X-1.0	■	■	■	■	■	■	■	■	■
1.0	2.5	0.08	734X-1.0-R08	■	■	■	■	□	■	744X-1.0-R08	■	■	■	■	■	■	□	■	■
1.2	3	0	734X-1.2	■	■	■	■	□	■	744X-1.2	■	■	■	■	■	■	□	■	■
1.5	3	0	734X-1.5	■	■	■	■	■	■	744X-1.5	■	■	■	■	■	■	■	■	■
1.5	3	0.08	734X-1.5-R08	■	■	■	■	□	■	744X-1.5-R08	■	■	■	■	■	■	□	■	■
1.5	3	0.15	-							744X-1.5-R15	■	■	□	■	■	■	□	■	■
1.5	3	0.20	-							744X-1.5-R20	■	■	■	■	■	■	□	■	■
1.8	4	0	734X-1.8	■	■	■				744X-1.8	■	■	■	■	■	■	□	■	■
2.0	4	0	734X-2.0	■	■	■	■	□	■	744X-2.0	■	■	■	■	■	■	■	■	■
2.0	4	0.08	734X-2.0-R08	■	■	■	■	□	■	744X-2.0-R08	■	■	■	■	■	■	■	■	■
2.0	4	0.15	-							744X-2.0-R15	■	■	□	■	■	■	□	■	■
2.0	4	0.20	734X-2.0-R20	■	■	■	■	□	■	744X-2.0-R20	■	■	■	■	■	■	□	■	■
2.5	6	0	734X-2.5	■	■	■	■	□	■	744X-2.5	■	■	■	■	■	■	□	■	■

7XX-XX-B



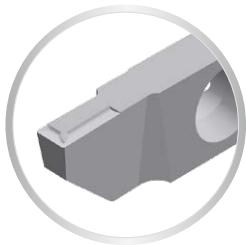
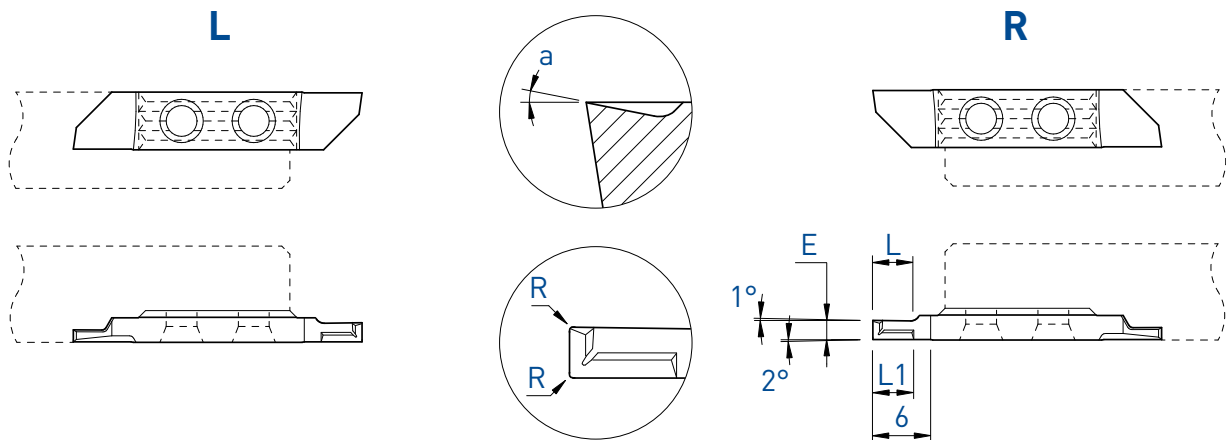
Sur demande pour serrage type B, voir page 3
Wahlweise mit B-Spannsystem, siehe Seite 3
On request for B clamping system, see page 3

Foncer-tourner

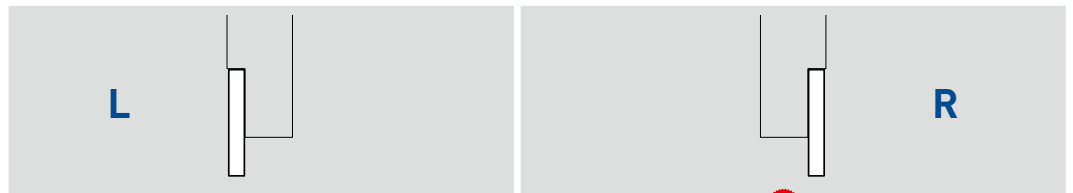
Einstecken und drehen

Grooving and turning

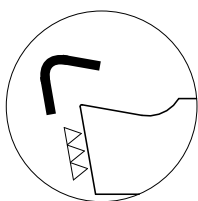
734ZX / 744ZX



Pour un meilleur contrôle des copeaux
Für eine bessere Spankontrolle
For a better chip-control



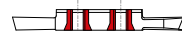
a	E	L	L1	R	Art. N°	L				R										
						TiALN	TiN	N (µk20)	HTA	HAS	HTiN	HN (µk10)	TiALN	TiALX	TiN	N (µk20)	HTA	HAS	HTiN	HN (µk10)
10°	1.0	2.5	3	0.01	734ZX10-1.0	■	■						744ZX10-1.0	■	■	■			■	□
	1.5	4	4	0.01	734ZX10-1.5	■	■						744ZX10-1.5	■	■	□			■	■
	1.5	4	4	0.08	734ZX10-1.5-R08	■	■						744ZX10-1.5-R08	■	■	■			■	
	2.0	4	4	0.01	734ZX10-2.0	■	■						744ZX10-2.0	■	■	□			■	□
	2.0	4	4	0.08	734ZX10-2.0-R08	■	■						744ZX10-2.0-R08	■	■	□			■	
	2.5	6	4	0.01	734ZX10-2.5	■	■						744ZX10-2.5	■	■	□			■	□
	2.5	6	4	0.08	-								744ZX10-2.5-R08	■	■	□			■	
17°	1.0	2.5	3	0.01	-								744ZX17-1.0						■	■



Arête de coupe honée
Gehonte Schneidkante
Honed edge

f min: 0.02 mm/U

7XX-XX-B



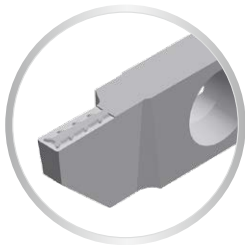
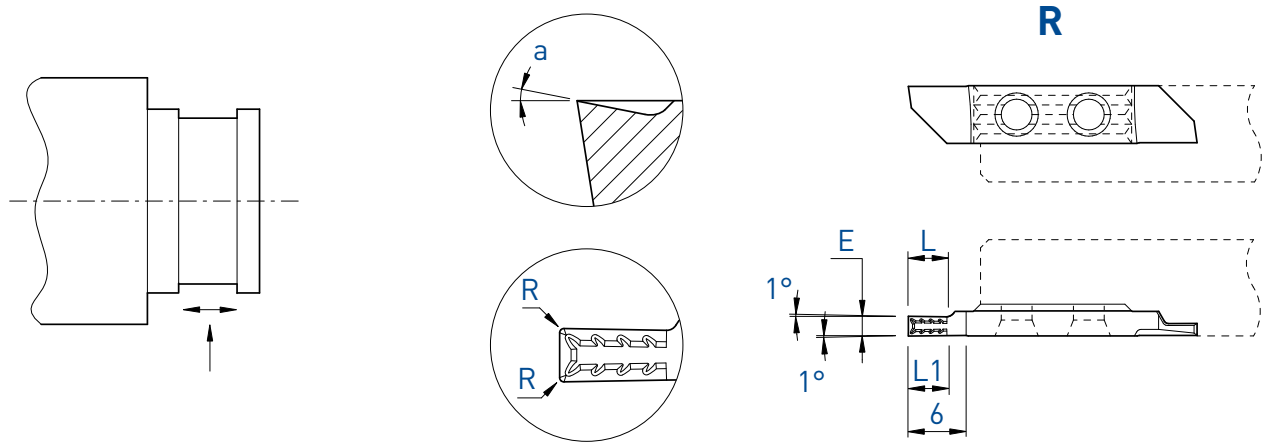
Sur demande pour serrage type B, voir page 3
Wahlweise mit B-Spannsystem, siehe Seite 3
On request for B clamping system, see page 3

Foncer-tourner

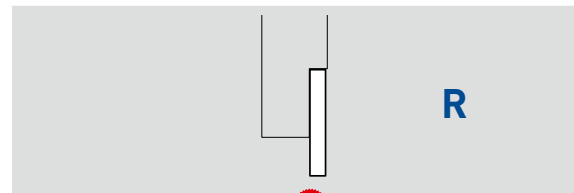
Einstecken und drehen

Grooving and turning

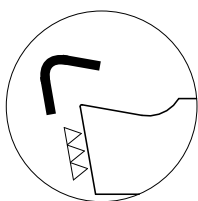
744ZXT



Pour un meilleur contrôle des copeaux
Für eine bessere Spankontrolle
For a better chip-control



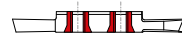
E	L	L1	a	R	Art. N°	TiALN	TiALX	TiN	N (µk20)	HTA	HTiN	HN (µk10)
1.0	6	2.5	10°	0.01	744ZXT10-1.0	■	■	■		■	□	
1.5	6	4	10°	0.01	744ZXT10-1.5	■	■	□		■	□	
1.5	6	4	10°	0.08	744ZXT10-1.5-R08	■	■	■		■	□	
2.0	6	4	10°	0.01	744ZXT10-2.0	■	■	□		■	□	
2.0	6	4	10°	0.08	744ZXT10-2.0-R08	■	■	□		■	□	
2.5	6	5	10°	0.01	744ZXT10-2.5	■	■	□		■	□	
2.5	6	5	10°	0.08	744ZXT10-2.5-R08	■	■	□		■	□	



Arête de coupe honée
Gehonte Schneidkante
Honed edge

f min: 0.02 mm/U

7XX-XX-B



Sur demande pour serrage type B, voir page 3
Wahlweise mit B-Spannsystem, siehe Seite 3
On request for B clamping system, see page 3

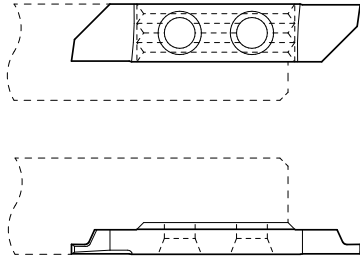
Gorges

Einstechen

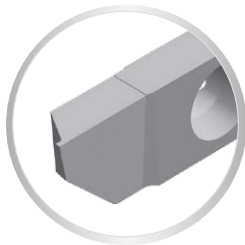
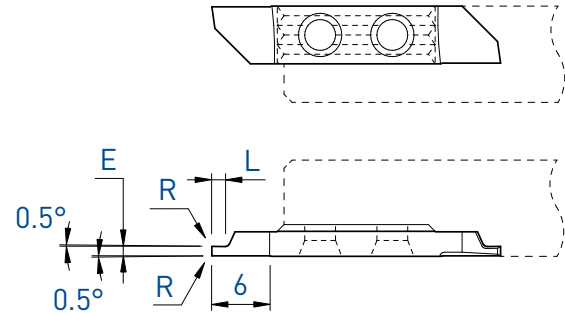
Grooving

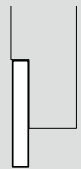

735 / 745

L

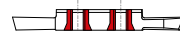


R



			L				R									
																
E ± 0.01	L	R	Art. N°	TiALN	TiN	N (µk20)	HTA	HTiN	HN (µk10)	Art. N°	TiALN	TiN	N (µk20)	HTA	HTiN	HN (µk10)
0.2	0.2	0	735-0202	■	■	■				745-0202	■	■	■	■	□	■
0.3	0.3	0	735-0303	■	■	■				745-0303	■	■	■	■	□	■
0.4	0.4	0	735-0404	■	■	■				745-0404	■	□	■	■	□	■

7XX-XX-B



Sur demande pour serrage type B, voir page 3
Wahlweise mit B-Spannsystem, siehe Seite 3
On request for B clamping system, see page 3

TOP-Line

Gorges

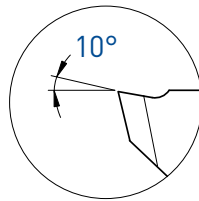
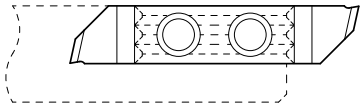
Einstecken

Grooving

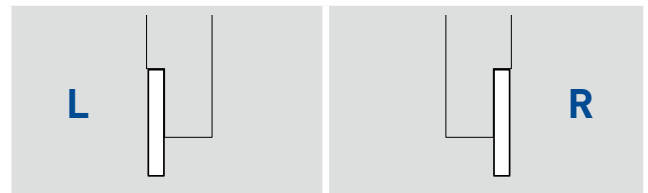
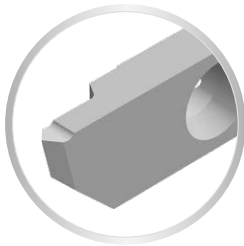
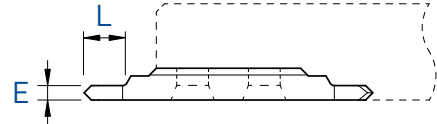
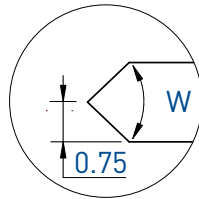
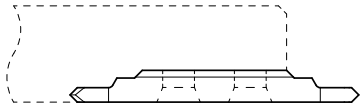
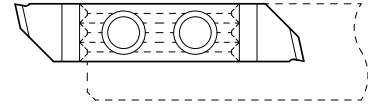
735X-90 / 745X-90

NEW

L



R



W	E	L	Art. N°	TiALN	TiN	N (µk20)	Art. N°	TiALN	TiN	N (µk20)
90°	1.5	4	735X-90-1.5	□	□	□	745X-90-1.5	■	□	■

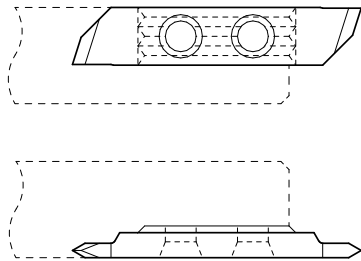
Fileter

Gewinde drehen

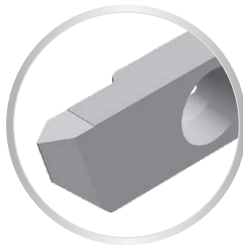
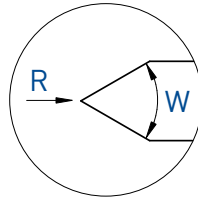
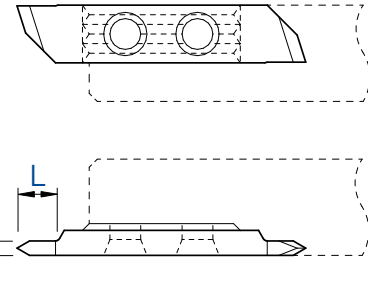
Threading

736 / 746

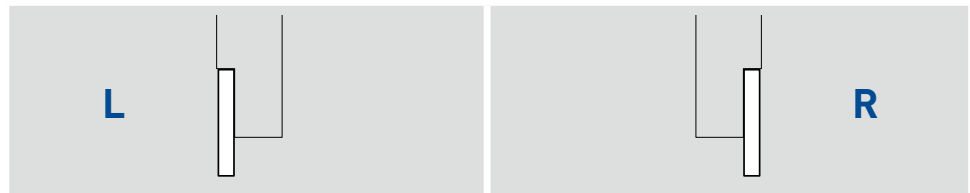
L



R



Profil partiel
Teilprofil
Partial profile



W	E	L	R	Art. N°	L			R			Art. N°	R					
					TiALN	TiN	N (µk20)	HTA	HTiN	HN (µk10)		TiALN	TiN	N (µk20)	HTA	HTiN	HN (µk10)
60°	1.5	4	0	736-60-1.5	■	■	■				746-60-1.5	■	■	■			
60°	1.5	4	0.02	736-60-1.5-R02	■	■	■	■	■	■	746-60-1.5-R02	■	■	■	■	□	■
60°	2.0	6	0	736-60-2	■	■	■				746-60-2	■	■	■			
60°	2.0	6	0.02	736-60-2-R02	■	■	■	■	■	■	746-60-2-R02	■	■	■	■	■	■
55°	1.5	4	0	736-55-1.5	■	■	■				746-55-1.5	■	■	■			
55°	1.5	4	0.02	736-55-1.5-R02	■	■	■				746-55-1.5-R02	■	■	■			
55°	2.0	6	0	736-55-2	■	■	■				746-55-2	■	■	■			
55°	2.0	6	0.02	736-55-2.0-R02	■	■	■				746-55-2.0-R02	■	■	■			

7XX-XX-B



Sur demande pour serrage type B, voir page 3
Wahlweise mit B-Spannsystem, siehe Seite 3
On request for B clamping system, see page 3

TOP-Line

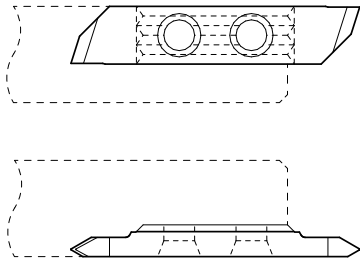
Fileter

Gewinde drehen

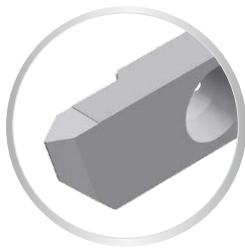
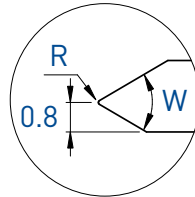
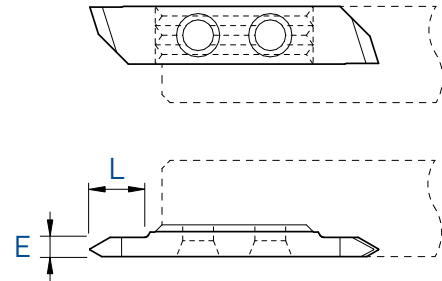
Threading

736-A60° / 746-A60°

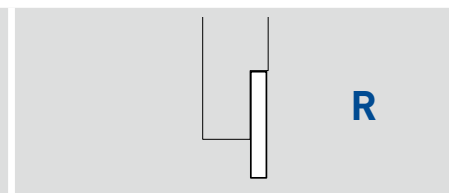
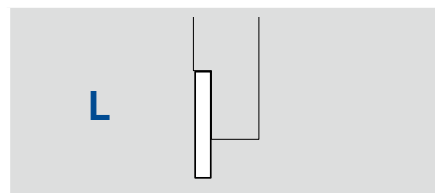
L



R

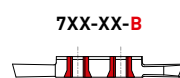


Profil partiel
Teilprofil
Partial profile



W	E	L	R	Pas steigung Pitch P	Art. N°	TiALN	TiN	N (µk20)	HTA	HTiN	HN (µk10)	Art. N°	TiALN	TiN	N (µk20)	HTA	HTiN	HN (µk10)
60°	2.0	6	0.06	0.50-1.50	736-A60°	■	■	■				746-A60°	■	■	■	■	□	■

Plaquettes à fileter avec coupe positive 2°, voir page 124
WSP Gewindedrehen mit positivem Schnitt 2°, siehe Seite 124
Threading inserts with positive cut 2°, see page 124



7XX-XX-B

Sur demande pour serrage type B, voir page 3
Wahlweise mit B-Spannsystem, siehe Seite 3
On request for B clamping system, see page 3

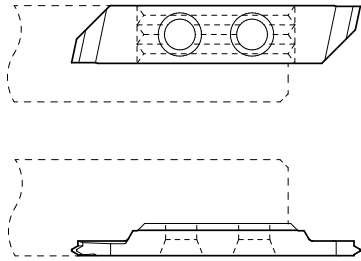
Fileter

Gewinde drehen

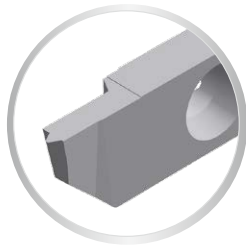
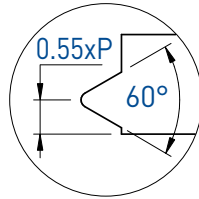
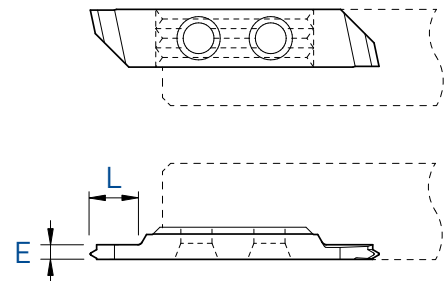
Threading

736-M / 746-M

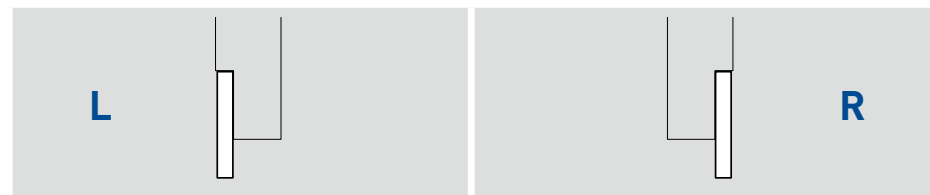
L



R



Profil complet métrique
Vollprofil metrisch
Full profile metric



Pas steigung Pitch P	E	L	L						R							
			Art. N°	TiALN	TiN	N (µk20)	HTA	HTiN	HN (µk10)	Art. N°	TiALN	TiN	N (µk20)	HTA	HTiN	HN (µk10)
0.25	1.0	3	736-M-0.25	■	■	■				746-M-0.25	■	■	■			
0.30	1.0	3	736-M-0.30	■	■	■				746-M-0.30	■	■	■			
0.35	1.0	3	736-M-0.35	■	■	■				746-M-0.35	■	■	■			
0.40	1.0	3	736-M-0.40	■	■	■				746-M-0.40	■	■	■			
0.45	1.0	3	736-M-0.45	■	■	■				746-M-0.45	■	■	■			
0.50	1.0	3	736-M-0.50	■	■	■				746-M-0.50	■	■	■			
0.60	1.0	3	736-M-0.60	■	■	■				746-M-0.60	■	■	■			
0.70	1.0	3	736-M-0.70	■	■	■				746-M-0.70	■	■	■			
0.75	1.0	3	736-M-0.75	■	■	■				746-M-0.75	■	■	■			
0.80	1.5	4.5	736-M-0.80	■	■	■				746-M-0.80	■	■	■			
1.00	1.5	4.5	736-M-1.00	■	■	■				746-M-1.00	■	■	■			
1.25	1.5	4.5	736-M-1.25	■	■	■				746-M-1.25	■	■	■			
1.50	2.0	6	736-M-1.50	■	■	■				746-M-1.50	■	■	■			
1.75	2.0	6	736-M-1.75	■	■	■				746-M-1.75	■	■	■			

Plaquettes à fileter avec coupe positive 2°, voir page 125
WSP Gewindedrehen mit positivem Schnitt 2°, siehe Seite 125
Threading inserts with positive cut 2°, see page 125



Sur demande pour serrage type B, voir page 3
Wahlweise mit B-Spannsystem, siehe Seite 3
On request for B clamping system, see page 3

■ = disponible / verfügbar / available
□ = selon disponibilité du stock / jenach Lagerverfügbarkeit / depending on stock availability

TOP-Line

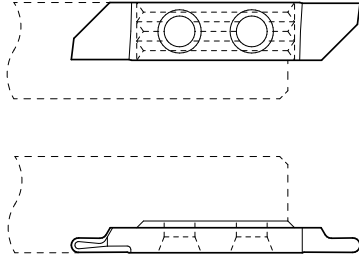
Plaquettes à rayon

Radius-Wendeplatten

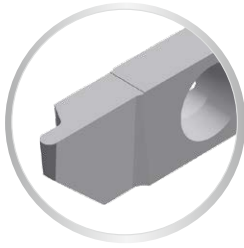
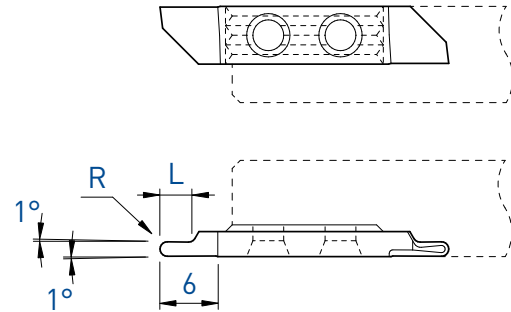
Inserts with radius

737 / 747

L



R



		L							R									
		TiALN			TiN			N (µk20)	HTA			HTiN			HN (µk10)			
R	L	Art. N°																
0.25	1.5	-																
0.40	2	-																
0.5	2.5	737-R0.5		■	■	■												
0.6	2.5	737-R0.6		■	■	■												
0.75	3	737-R0.75		■	■	■												
0.8	3	737-R0.8		■	■	■												
1.0	4	737-R1.0		■	■	■												

7XX-XX-B



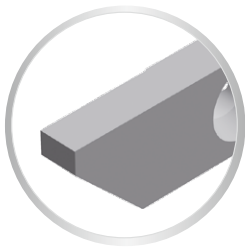
Sur demande pour serrage type B, voir page 3
Wahlweise mit B-Spannsystem, siehe Seite 3
On request for B clamping system, see page 3

Plaquette ébauche

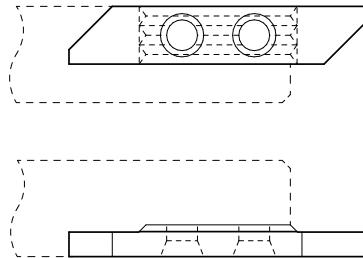
WSP-Rohling

Blank insert

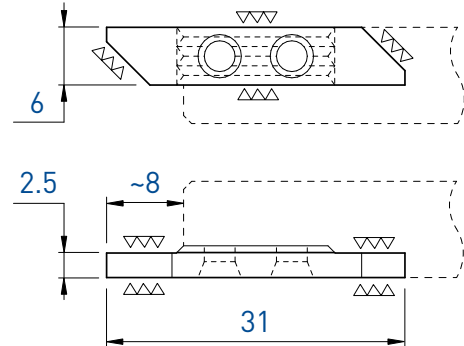
731-E / 741-E
731-EP / 741-EP



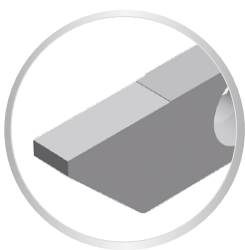
L



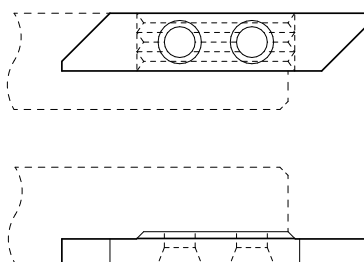
R



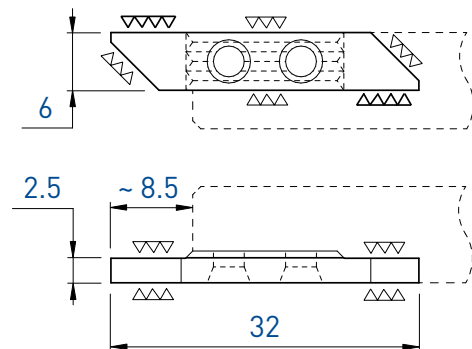
L			R		
Art. N°	N (µk20)	HN (µk10)	Art. N°	N (µk20)	HN (µk10)
731-E	■	■	741-E	■	■



L



R



Face de coupe polie
Polierte Schneidfläche
Cutting face polished

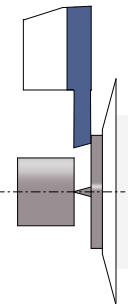
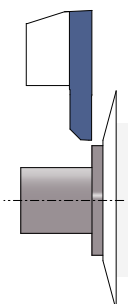
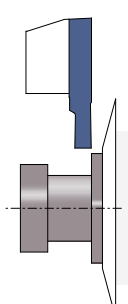
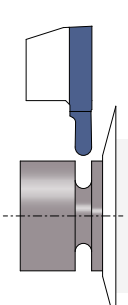


L						R							
Art. N°	TiAlN	TiN	N (µk20)	HTA	HTiN	HN (µk10)	Art. N°	TiAlN	TiN	N (µk20)	HTA	HTiN	HN (µk10)
731-EP	■	■	■	■	■	■	741-EP	■	■	■	■	□	■

7XX-XX-B

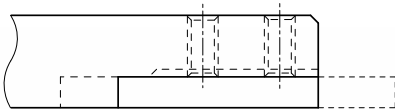
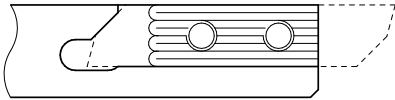


Sur demande pour serrage type B,
voir page 3
Wahlweise mit B-Spannsystem,
siehe Seite 3
On request for B clamping system,
see page 3

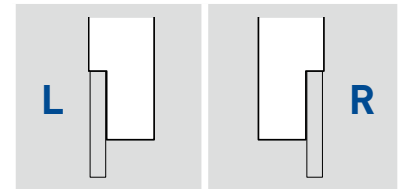
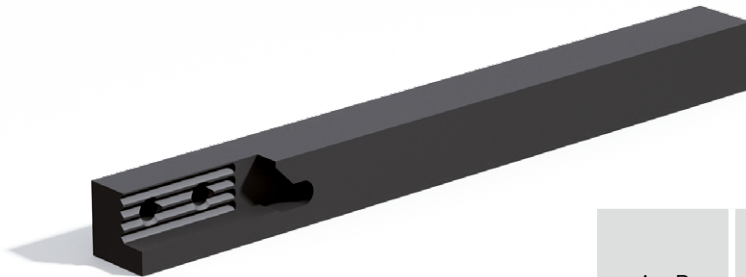
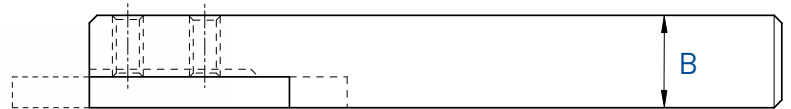
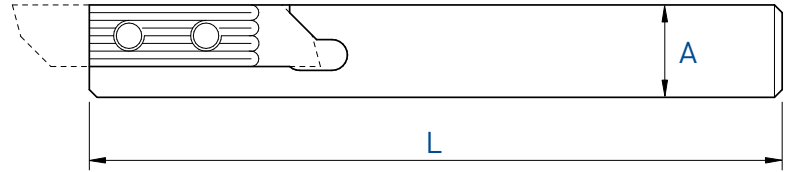
L			R		
Type		Page	Type		Page
750	750	70	760	760	70
	750-JET	71		760/750-D	75/76
	750RC	72		760/750-AX	77
751	751	78	760-JET	71	
	751-E	128	760LC	73	
	751-EP	128	760-NOVIBRA	74	
	751NXF	87/97	761	761	78
	751R	88		761-E	128
	751-R05	80		761-EP	128
	751RAS	99		761L	88
	751RD	98		761LD	98
	751R-R05	90		761L-R05	90
	751RS	89		761LS	89
	751RU	95		761LX12	93
	751RZU	96		761LX25	94
	751RX12	93		761LX4	91
	751RX25	94	761LXF	92	
	751RX4	91	761NXF	87/97	
	751RXF	92	761-R05	80	
	751S	79	761S	79	
	751U	85	761U	85	
	751X12	83	761ZU	86	
	751X25	84	761X12	83	
751X4	81	761X25	84		
751XF	82	761X4	81		
752	752	100	761XF	82	
	752PX	101	762	762	100
	752S05	105		762PX	101
	752X	102		762S05	105
753	753	106		762X	102
	753P	114	762VX-800	103	
	753S05	105	762ZX	104	
	753VX-15°	112	763	763	106
	753VX-8°	109		763P	114
	753VX-805	110		763S05	105
	753X	107		763VX-15°	112
	753XS	108		763VX-8°	109
	753ZX10	113		763VX-800	111
	754	754		115	763VX-805
754VS		116		763X	107
754X		117		763XS	108
754ZX10		120		763ZX10	113
754ZXT		122	764	764	115
756	756-55	123		764VS	116
	756-60	123		764X	117
	756-AG60°	124		764X5	118
	756-G60°	124		764X10	119
	756-M	125		764ZX10	120
757	757	126		764ZX25	120
	757ZX	127		764ZXB	121
				764ZXT	122
				766	766-55
			766-60		123
			766-AG60°		124
			766-G60°		124
			766-M		125
			767	767	126
				767ZX	127

		750 / 760 Porte-outils Halter Holders	> 70
	751 / 761 Tronçonnage Abstechen Parting off		> 78
		761L / 751R Tronçonnage - coupe déportée Abstechen - versetztes Schneiden Parting off - cut off line	> 88
	752 / 762 Tourneur avant Vorwärts drehen Front turning		> 100
		753 / 763 Tourneur arrière Rückwärts drehen Back turning	> 106
	754 / 764 Foncer-tourner Einstechen und drehen Grooving and turning		> 115
		756 / 766 Fileter Gewinde drehen Threading	> 123
	757 / 767 Plaquettes à rayon Radius Wendepplatten Inserts with radius		> 126
		Plaquette ébauche WSP-Rohling Blank insert	> 128

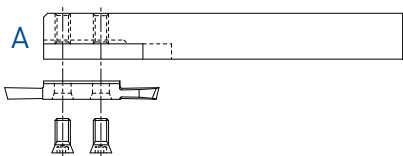
L



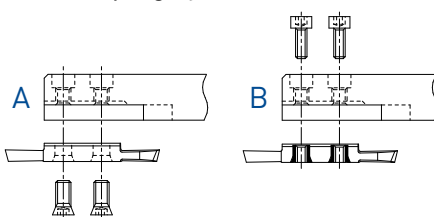
R



Serrage standard A
Standard Spannsystem A
Standard clamping system A

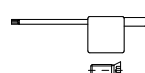


Serrage A + B
Spannsystem A + B
Clamping system A + B



A x B	L	Serrage Spannsystem Clamping	Art. N°	Art. N°
10 x 10	115	A	750-10	760-10
10 x 10	115	A + B	750-10-AB	760-10-AB
10 x 10	50	A	750-10-50	760-10-50
12 x 12	130	A	750-12	760-12
12 x 12	130	A + B	750-12-AB	760-12-AB
12 x 12	90	A	750-12-90	760-12-90
12 x 12	90	A + B	750-12-90-AB	760-12-90-AB
12.7 x 12.7	130	A + B	750-12.7	760-12.7
14 x 14	130	A + B	750-14	760-14
16 x 16	130	A + B	750-16	760-16
16 x 16	75	A + B	750-16-75	760-16-75
20 x 20	120	A + B	750-20	760-20
25 x 25	140	A	760/750-25	

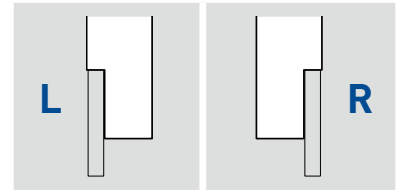
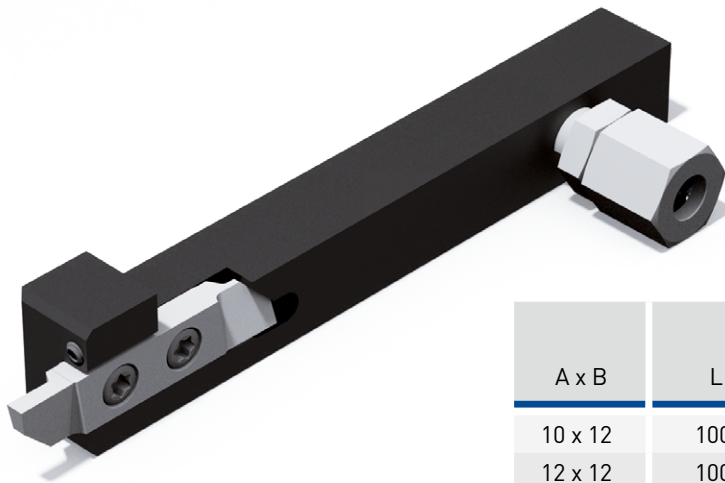
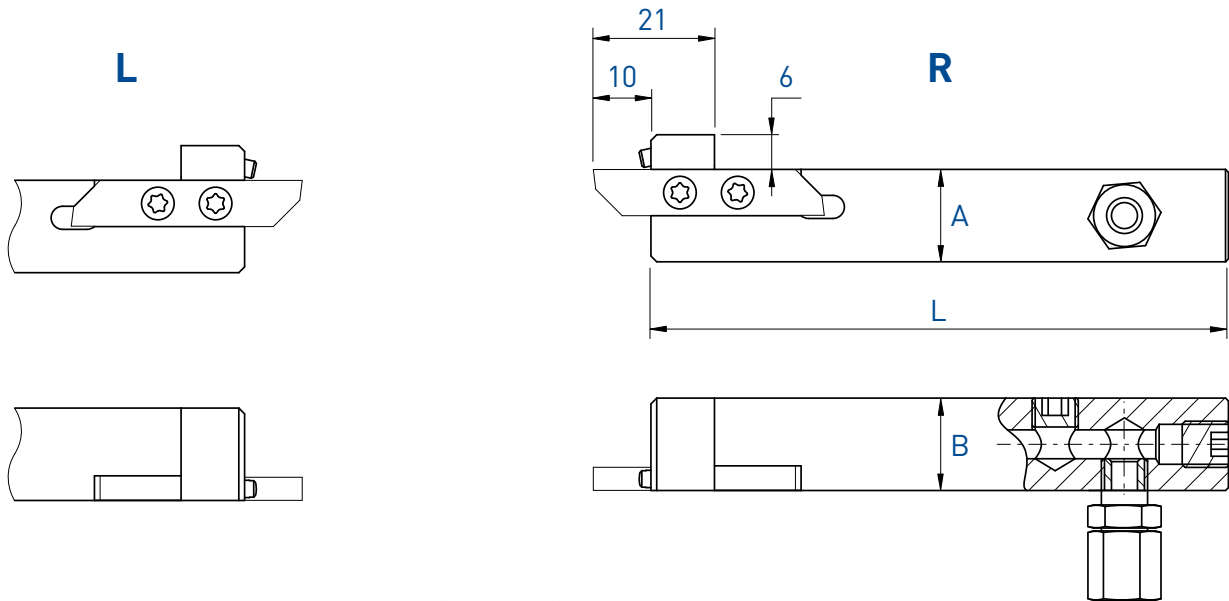
760/750-25
R + L



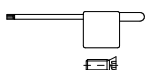
Chaque support est livré avec vis et clé.
Jeder Halter wird mit Spannschraube(n) und Schlüssel geliefert.
Screw(s) and key are included with each tool holder.

Porte-outils avec arrosage intégré
 Halter mit integrierter Kühlmittelzufuhr
 Holders with integrated coolant supply

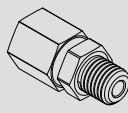

750-JET / 760-JET



A x B	L	Serrage Spannsystem Clamping	Art. N°	Art. N°
10 x 12	100	A + B	750-1012-JET	760-1012-JET
12 x 12	100	A + B	750-12-JET	760-12-JET
12.7 x 12.7	100	A + B	750-12.7-JET	760-12.7-JET
16 x 16	100	A + B	750-16-JET	760-16-JET
20 x 20	100	A + B	750-20-JET	760-20-JET



Chaque support est livré avec vis et clé.
 Jeder Halter wird mit Spannschraube(n)
 und Schlüssel geliefert.
 Screw(s) and key are included with each
 tool holder.

Pièces de rechange Ersatzteile Spare parts			Buse Düse Nozzle
	Art. N°	Art. N°	Art. N°
750-JET / 760-JET	J-M8X1-D6	JB-M8X1	JJ-M3X6-D1.5

Porte-outils

Halter

Holder

Coupe à droite déportée

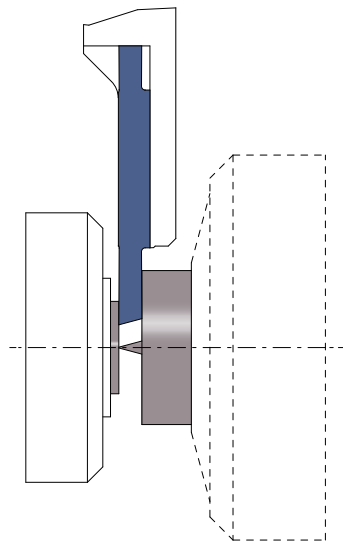
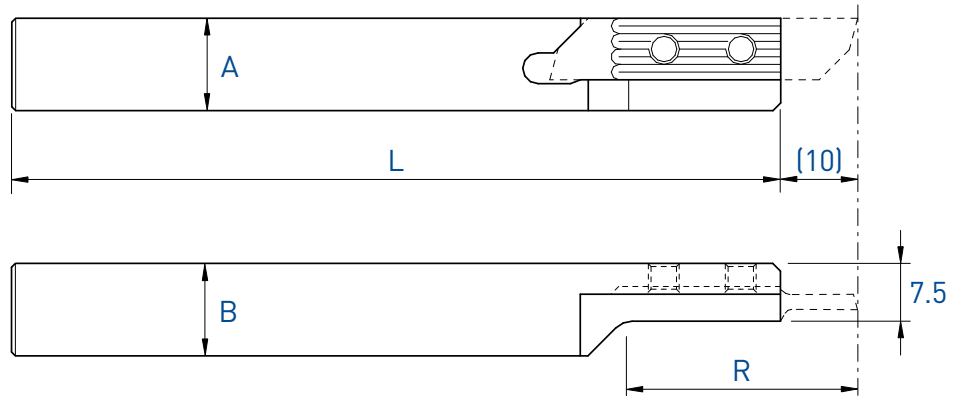
Versetztes Rechtsschneiden

Right cut off line

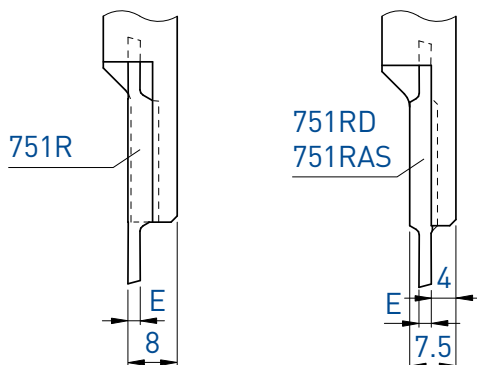
750RC

Utiliser des plaquettes type 751R
WSP Typ 751R verwenden
Use inserts type 751R

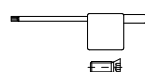
Voir pages 88 - 99
Siehe Seiten 88 - 99
See pages 88 - 99



L (R)			
Coupe à droite déportée Versetztes Rechtsschneiden Right cut off line			
A x B	R	L	Art. N°
12 x 12	30	130	750RC-12
16 x 16	40	130	750RC-16



(p. 98 - 99)



Chaque support est livré avec vis et clé.
Jeder Halter wird mit Spannschraube(n) und Schlüssel geliefert.
Screw(s) and key are included with each tool holder.

Porte-outils

Coupe à gauche déportée

Halter

Versetztes Linksschneiden

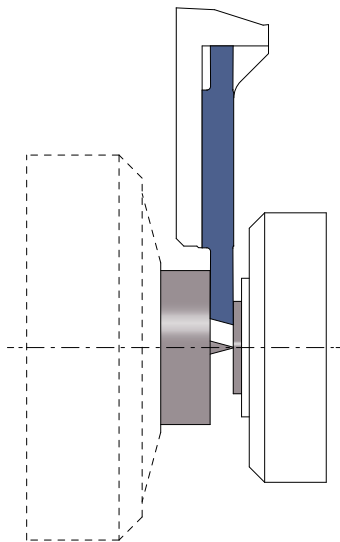
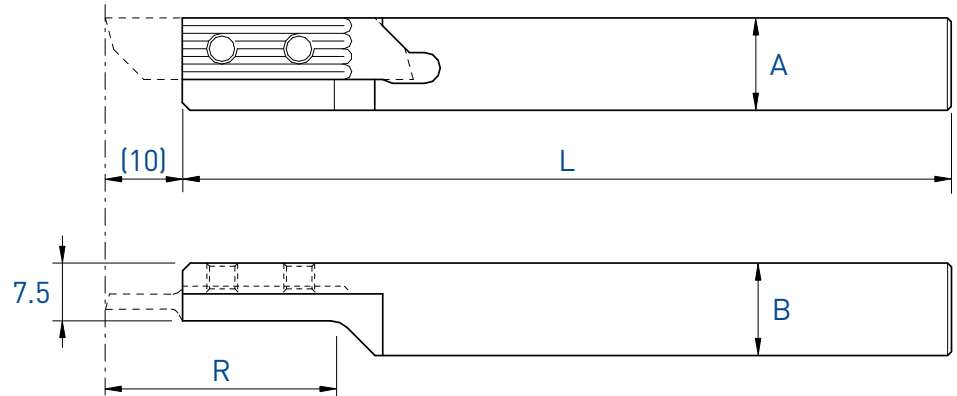
Holder

Left cut off line

760LC

Utiliser des plaquettes type 761L
WSP Typ 761L verwenden
Use insets type 761L

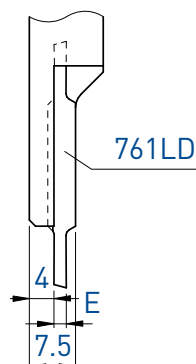
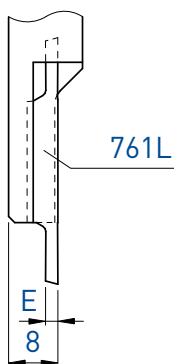
Voir pages 88 - 94 + 98
Siehe Seiten 88 - 94 + 98
See pages 88 - 94 + 98



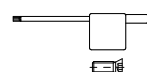
R (L)

Coupe à gauche déportée
Versetztes Linksschneiden
Left cut off line

A x B	R	L	Art. N°
16 x 16	40	130	760LC-16



(p. 98)



Chaque support est livré avec vis et clé.
Jeder Halter wird mit Spannschraub(n) und Schlüssel geliefert.
Screw(s) and key are included with each tool holder.

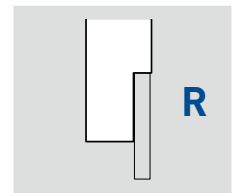
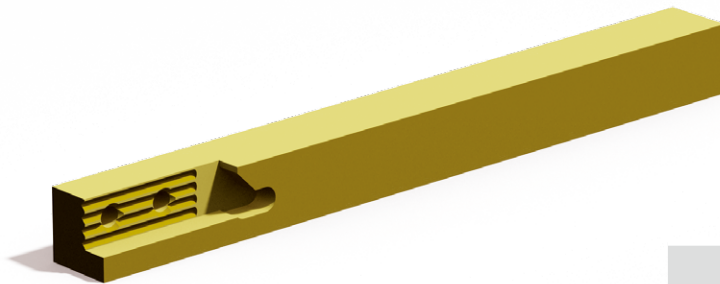
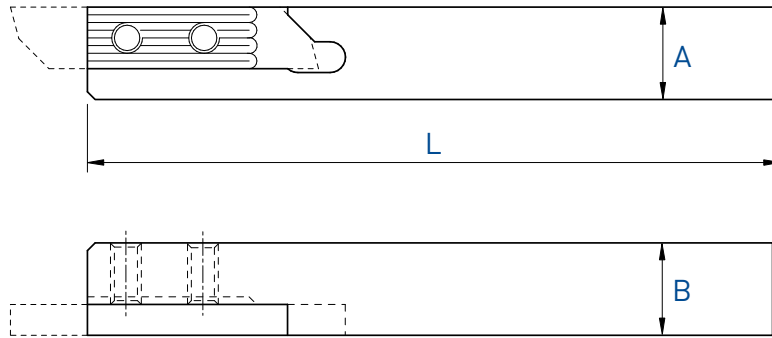
Porte-outils en métal lourd anti-vibratoire

Schwingungsdämpfende Schwermetallhalter

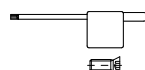
Low vibration heavy metal holders

760-NOVIBRA

R



A x B	L	Serrage Spannsystem Clamping	Art. N°
10 x 10	115	A	760-10-NOVIBRA
12 x 12	130	A	760-12-NOVIBRA



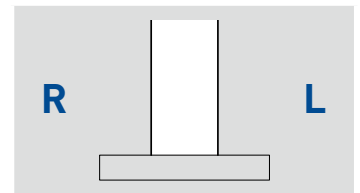
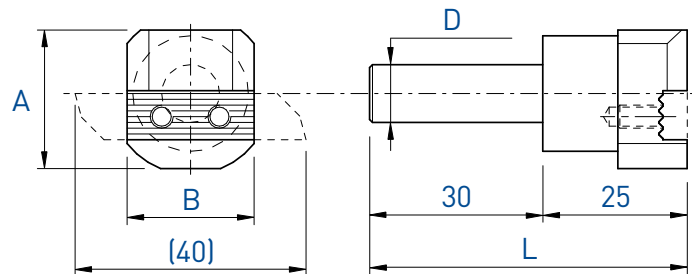
Chaque support est livré avec vis et clé.
Jeder Halter wird mit Spannschraub(en) und Schlüssel geliefert.
Screw(s) and key are included with each tool holder.

Porte-outils

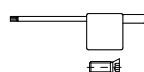
Halter

Holder

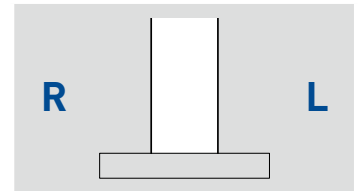
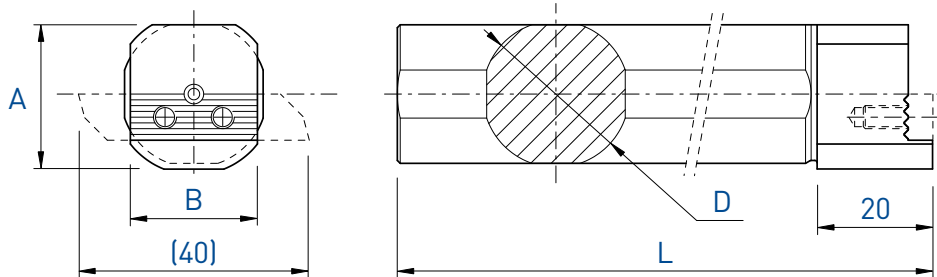
760 / 750-D10



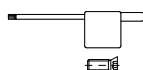
D	L	A	B	Art. N°
10	55	24	22	760/750-D10



Chaque support est livré avec vis et clé.
 Jeder Halter wird mit Spannschraube(n) und Schlüssel geliefert.
 Screw(s) and key are included with each tool holder.



D	L	A	B	Art. N°
16	160	25	22	760/750-D16
19.05	160	25	22	760/750-D19.05
19.05	110	25	22	760/750-D19.05-S
20	160	25	22	760/750-D20
22	110	25	22	760/750-D22
25	200	25	22	760/750-D25
25.4	200	25	22	760/750-D25.4
25.4	125	25	22	760/750-D25.4-S



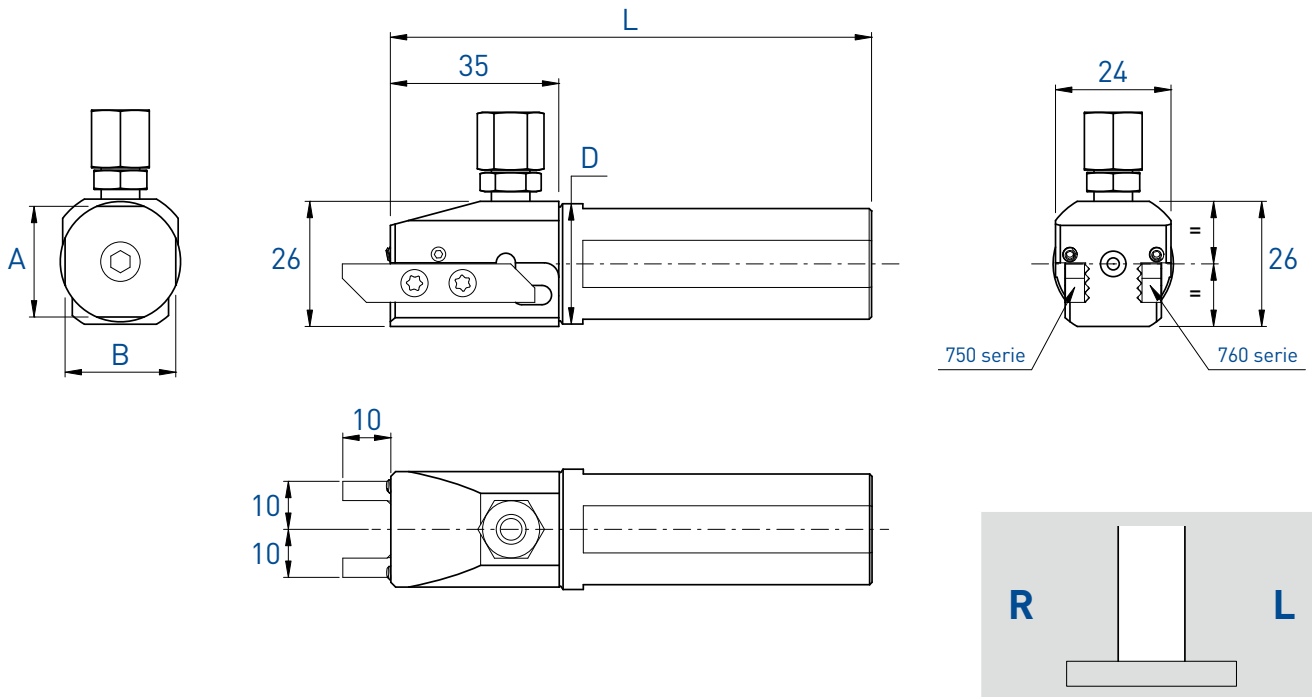
Chaque support est livré avec vis et clé.
 Jeder Halter wird mit Spannschraube(n) und Schlüssel geliefert.
 Screw(s) and key are included with each tool holder.

Porte-outils

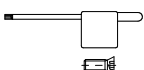
Halter

Holder

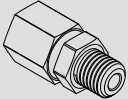


760 / 750-AX



D	L	A	B	Art. N°
25	100	23	23	760/750-AX-D25-JET
25.4	100	23	23	760/750-AX-D25.4-JET



Chaque support est livré avec vis et clé.
 Jeder Halter wird mit Spannschraube(n)
 und Schlüssel geliefert.
 Screw(s) and key are included with each
 tool holder.

Pièces de rechange Ersatzteile Spare parts			Buse Düse Nozzle 
	Art. N°	Art. N°	Art. N°
730-JET / 740-JET	J-M8X1-D6	JB-M8X1	JJ-M3X6-D1.5

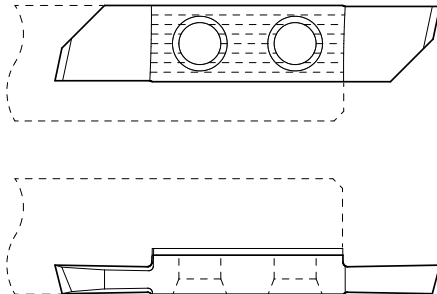
Tronçonnage

Abstechen

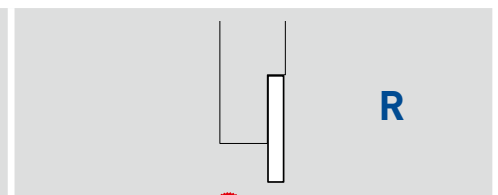
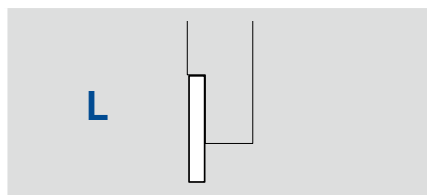
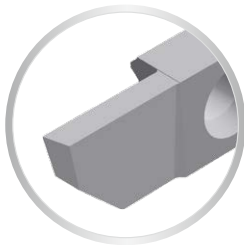
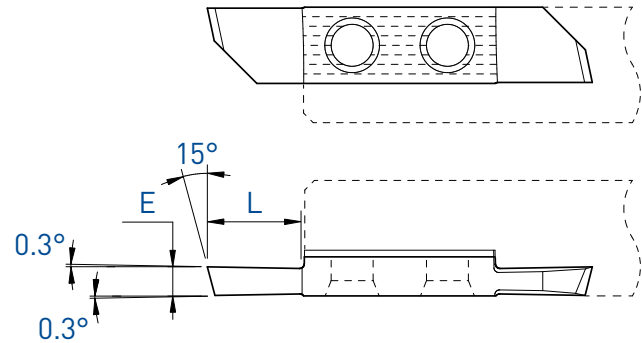
Parting off

751 / 761

L

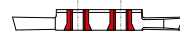


R



E	L	Art. N°	L			R			Art. N°	R						
			TiAlN	TiN	N (µk20)	HTA	HTIN	HN (µk10)		TiAlN	TiAlX	TiN	N (µk20)	HTA	HTIN	HN (µk10)
1.0	5	751-1.0	■	■	■	■	□	■	761-1.0	■	■	■	■	■	■	■
1.2	5	751-1.2	■	■	■				761-1.2	■	■	■	■	■	□	■
1.5	7.5	751-1.5	■	■	■	■	□	■	761-1.5	■	■	■	■	■	■	■
1.8	7.5	751-1.8	■	■	■				761-1.8	■	■	■	■	■	□	■
2.0	10	751-2.0	■	■	■	■	□	■	761-2.0	■	■	■	■	■	■	■
2.2	10	751-2.2	■	■	■				761-2.2	■	■	■	■	■	□	■
2.5	10	751-2.5	■	■	■	■	□	■	761-2.5	■	■	■	■	■	■	■
3.0	10	751-3.0	■	■	■				761-3.0	■	■	■	■	■	□	■

7XX-XX-B



Sur demande pour serrage type B, voir page 3
Wahlweise mit B-Spannsystem, siehe Seite 3
On request for B clamping system, see page 3

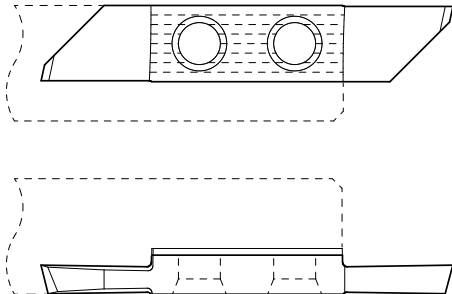
Tronçonnage

Abstechen

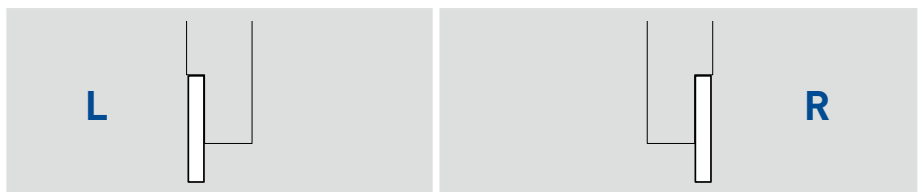
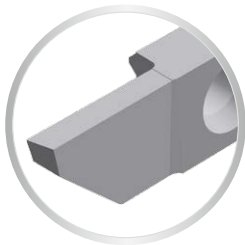
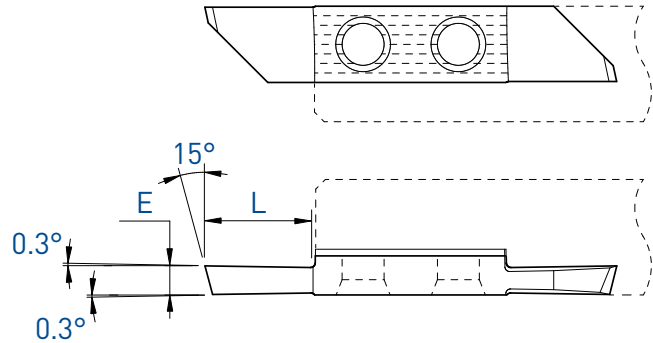
Parting off

751S / 761S

L

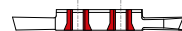


R



E	L	Art. N°	L			R			Art. N°	R						
			TiAlN	TiN	N (µk20)	HTA	HTiN	HN (µk10)		TiAlN	TiAlX	TiN	N (µk20)	HTA	HTiN	HN (µk10)
2.0	11.5	751S-2.0	■	■	■	■	□	■	761S-2.0	■	■	■	■	■	□	■
2.2	11.5	751S-2.2	■	■	■				761S-2.2	■	■	■	■	■	□	■
2.5	11.5	751S-2.5	■	■	■	■	□	■	761S-2.5	■	■	■	■	■	□	■
3.0	11.5	751S-3.0	■	■	■				761S-3.0	■	■	■	■	■	□	■

7XX-XX-B



Sur demande pour serrage type B, voir page 3
Wahlweise mit B-Spannsystem, siehe Seite 3
On request for B clamping system, see page 3

■ = disponible / verfügbar / available

□ = selon disponibilité du stock / jenach Lagerverfügbarkeit / depending on stock availability

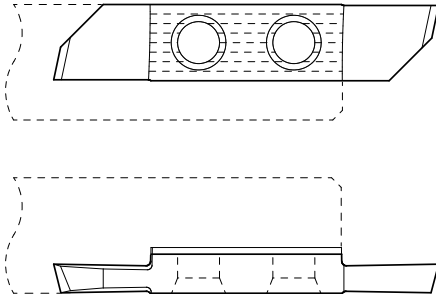
Tronçonnage

Abstechen

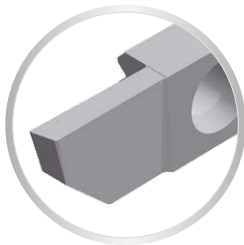
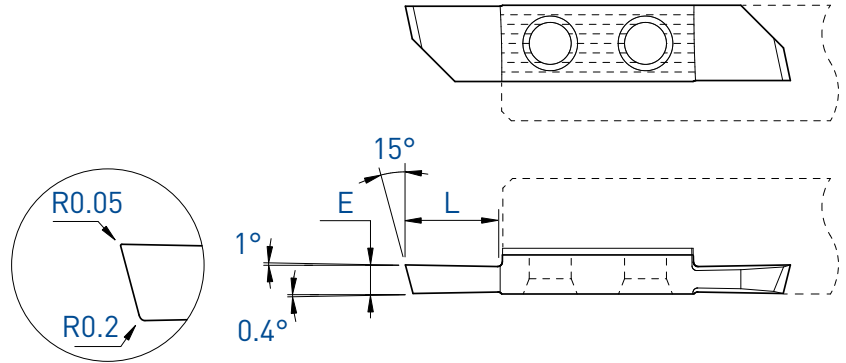
Parting off

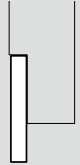
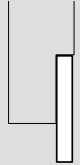
751-R05 / 761-R05

L

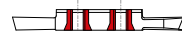


R



		L			R											
																
E	L	Art. N°	TiAlN	TiN	N (µk20)	HTA	HTiN	HN (µk10)	Art. N°	TiAlN	TiAlX	TiN	N (µk20)	HTA	HTiN	HN (µk10)
1.5	7.5	751-1.5-R05	■	■	■				761-1.5-R05	■	■	■	■	■	□	■
2.0	10	751-2.0-R05	■	■	■				761-2.0-R05	■	■	■	■	■	□	■
2.5	10	751-2.5-R05	■	■	■				761-2.5-R05	■	■	■	■			

7XX-XX-B



Sur demande pour serrage type B, voir page 3
Wahlweise mit B-Spannsystem, siehe Seite 3
On request for B clamping system, see page 3

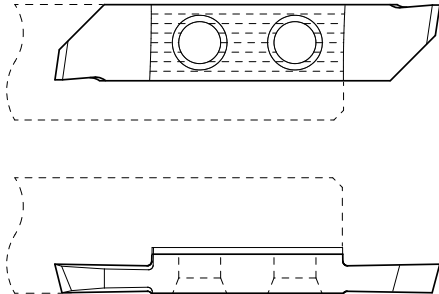
Tronçonnage

Abstechen

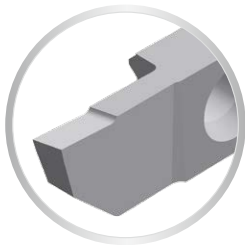
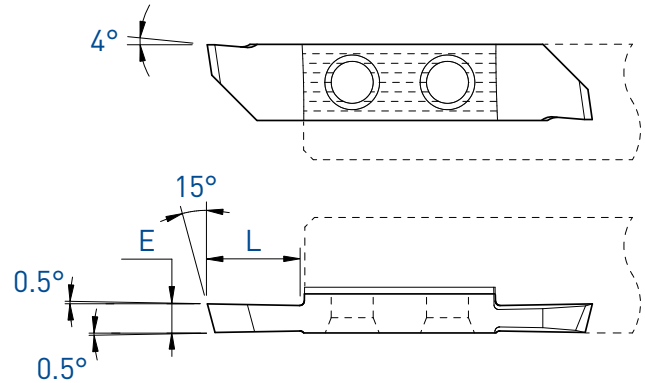
Parting off

751X4 / 761X4

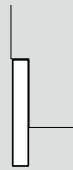
L



R



L

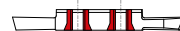


R



E	L	Art. N°	TiALN	TiN	N (µk20)	HTA	HTiN	HN (µk10)	Art. N°	TiALN	TiN	N (µk20)	HTA	HTiN	HN (µk10)
1.5	7.5	-							761X4-1.5	■	■	■			
2.0	10	751X4-2.0	■	■	■	■	□	■	761X4-2.0	■	■	■	■	□	■
2.5	10	-							761X4-2.5	■	■	■			

7XX-XX-B



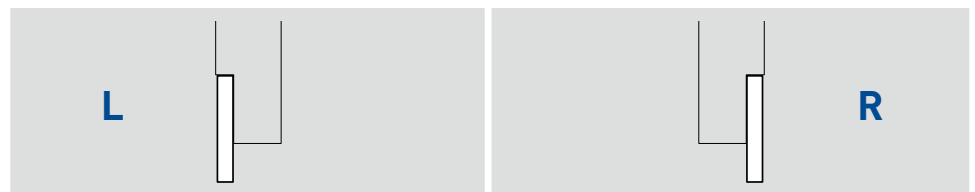
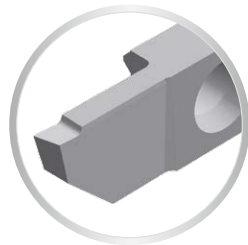
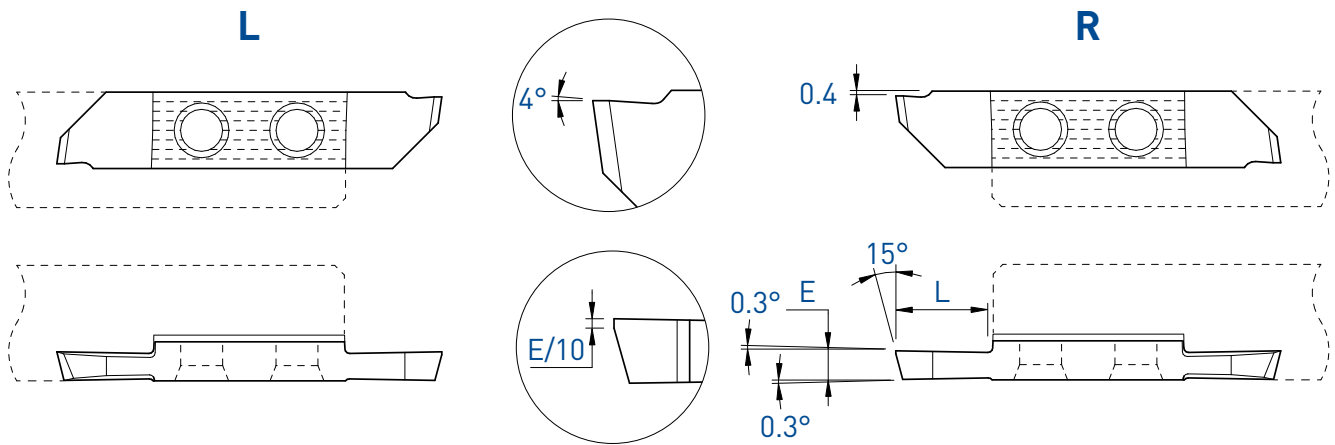
Sur demande pour serrage type B, voir page 3
Wahlweise mit B-Spannsystem, siehe Seite 3
On request for B clamping system, see page 3

Tronçonnage

Abstechen

Parting off

751XF / 761XF



E	L	Art. N°	L			R			Art. N°	R					
			TiAlN	TiN	N (µk20)	HTA	HTiN	HN (µk10)		TiAlN	TiN	N (µk20)	HTA	HTiN	HN (µk10)
1.5	7.5	751XF-1.5	■	■	■	■	□	■	761XF-1.5	■	■	■	■	□	■
2.0	10	751XF-2.0	■	■	■	■	■	■	761XF-2.0	■	■	■	■	■	■
2.2	10	751XF-2.2	■	■	■				761XF-2.2	■	■	■			
2.5	10	751XF-2.5	■	■	■	■	□	■	761XF-2.5	■	■	■			
3.0	10	751XF-3.0	■	■	■				761XF-3.0	■	■	■	■	□	■

7XX-XX-B



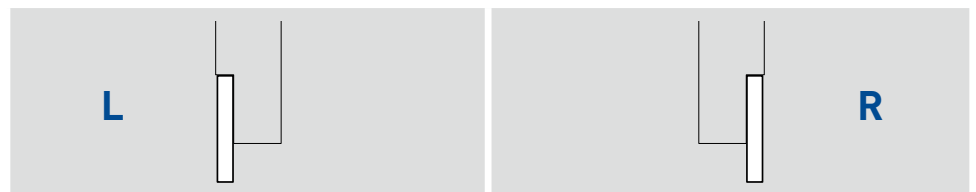
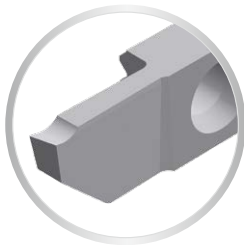
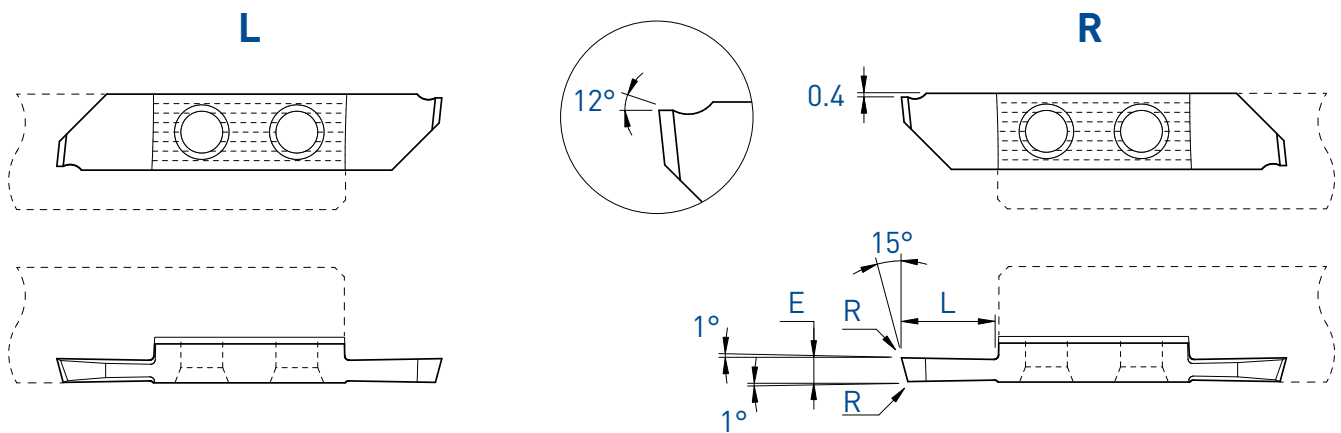
Sur demande pour serrage type B, voir page 3
Wahlweise mit B-Spannsystem, siehe Seite 3
On request for B clamping system, see page 3

Tronçonnage

Abstechen

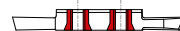
Parting off

751X12 / 761X12



E	L	R	Art. N°	TiAlN	TiN	N (µk20)	HTA	HTiN	HN (µk10)	Art. N°	TiAlN	TiN	N (µk20)	HTA	HTiN	HN (µk10)
1.5	7.5	0.03	751X12-1.5	■	■	■	■	□	■	761X12-1.5	■	■	■	■	□	■
2.0	10	0.03	751X12-2.0	■	■	■	■	□	■	761X12-2.0	■	■	■	■	□	■
2.5	10	0.03	751X12-2.5	■	■	■				761X12-2.5	■	■	■	■	□	■

7XX-XX-B



Sur demande pour serrage type B, voir page 3
Wahlweise mit B-Spannsystem, siehe Seite 3
On request for B clamping system, see page 3

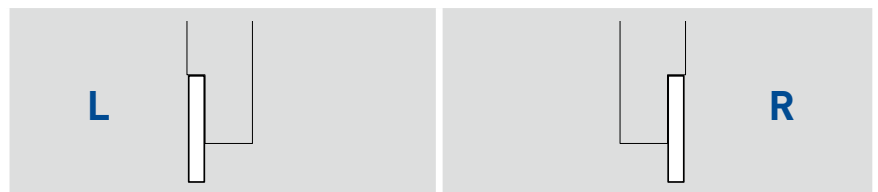
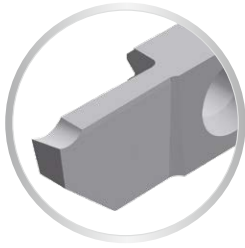
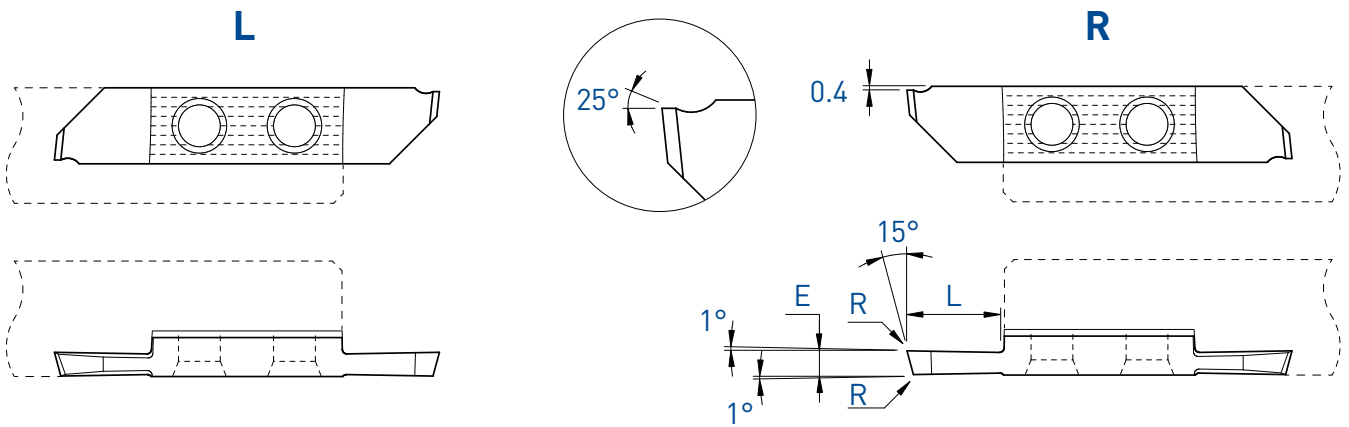
TOP-Line

Tronçonnage

Abstechen

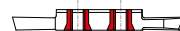
Parting off

751X25 / 761X25



E	L	R	Art. N°	TiAlN	TiN	N (µk20)	HTA	HTiN	HN (µk10)	Art. N°	TiAlN	TiN	N (µk20)	HTA	HTiN	HN (µk10)
1.5	7.5	0.03	751X25-1.5	■	■	■	■	□	■	761X25-1.5	■	■	■			
2.0	10	0.03	751X25-2.0	■	■	■				761X25-2.0	■	■	■	■	□	■
2.5	10	0.03	751X25-2.5	■	■	■				761X25-2.5	■	■	■	■	□	■

7XX-XX-B



Sur demande pour serrage type B, voir page 3
Wahlweise mit B-Spannsystem, siehe Seite 3
On request for B clamping system, see page 3

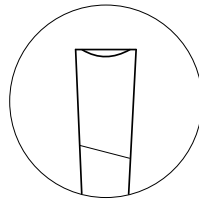
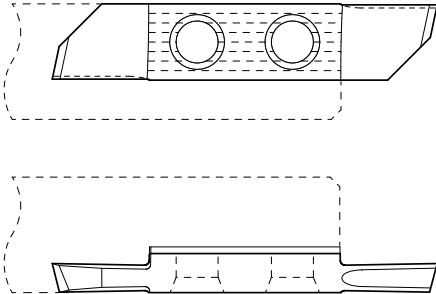
Tronçonnage

Abstechen

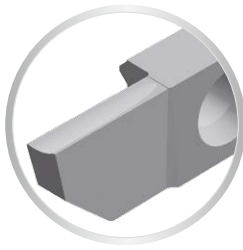
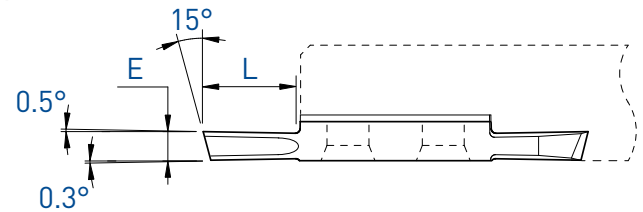
Parting off

751U / 761U

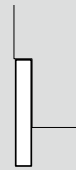
L



R



L

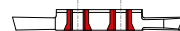


R



E	L	Art. N°	TiAlN			HTA			Art. N°	TiAlN			HTA		
			TiN	N (µk20)	HN (µk10)	HTIN	HN (µk10)	TiN		N (µk20)	HTIN	HN (µk10)			
1.5	7.5	-							761U-1.5	■	□	■	■	□	■
2.0	10	751U-2.0	■	■	■				761U-2.0	■	■	■	□	□	■

7XX-XX-B



Sur demande pour serrage type B, voir page 3
Wahlweise mit B-Spannsystem, siehe Seite 3
On request for B clamping system, see page 3

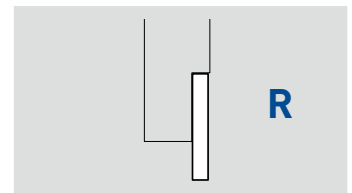
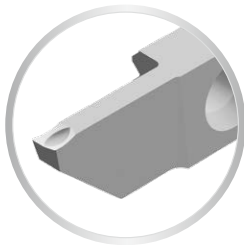
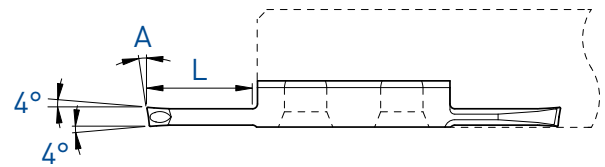
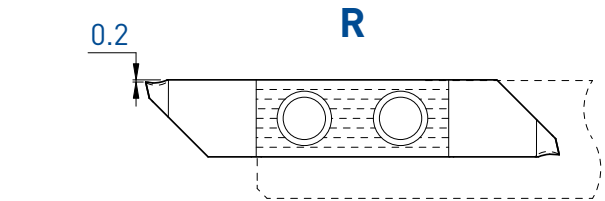
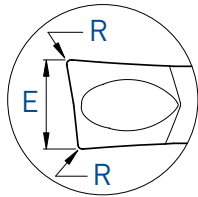
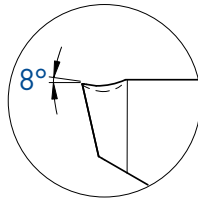
Tronçonnage

Abstechen

Parting off

761ZU

NEW



E	A	L	R	Art. N°	TiAlN N (µk20)
2.0	0	11	0.10	761ZU8-2.0-R10	■
2.0	8°	11	0.10	761ZU8-2.0-8°-R10	■

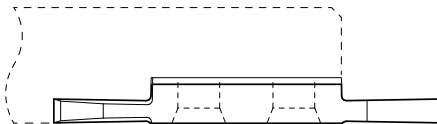
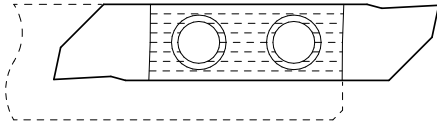
Tronçonnage

Abstechen

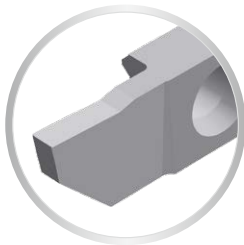
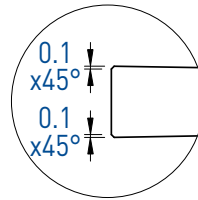
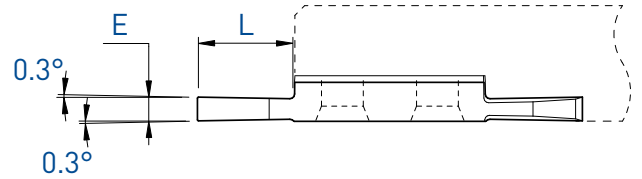
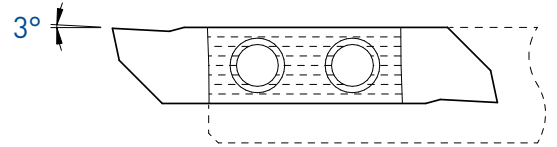
Parting off

751NXF / 761NXF

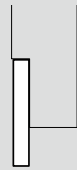
L



R



L

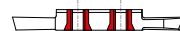


R



E	L	Art. N°	L			R			Art. N°	R					
			TiAlN	TiN	N (µk20)	HTA	HTiN	HN (µk10)		TiAlN	TiN	N (µk20)	HTA	HTiN	HN (µk10)
2.0	10	751NXF-2.0	■	■	■	■	□	■	761NXF-2.0	■	■	■	■	□	■
2.5	10	751NXF-2.5	■	■	■				761NXF-2.5	■	■	■			
3.0	10	751NXF-3.0	■	■	■				761NXF-3.0	■	■	■			

7XX-XX-B



Sur demande pour serrage type B, voir page 3
Wahlweise mit B-Spannsystem, siehe Seite 3
On request for B clamping system, see page 3

TOP-Line

Tronçonnage

Coupe déportée

Abstechen

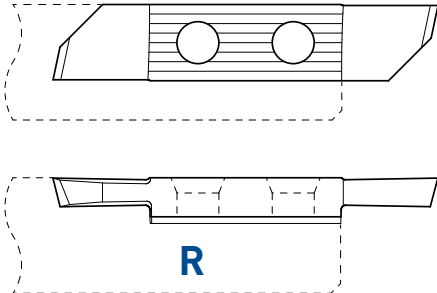
Versetztes Schneiden

Parting off

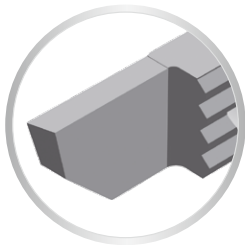
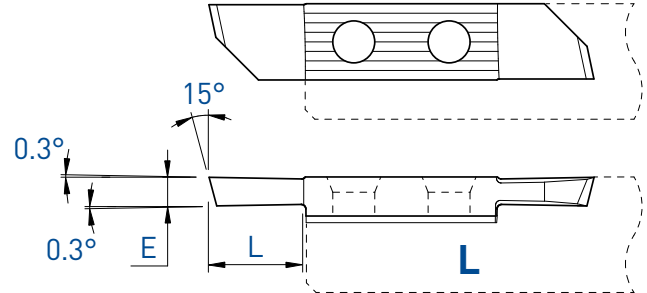
Cut off line

761L / 751R

Cut L



Cut R



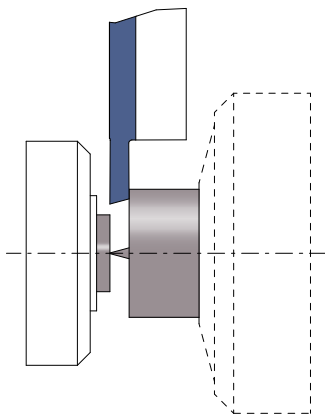
R (L)

Coupe à gauche déportée
Versetztes Linksschneiden
Left cut off line

L (R)

Coupe à droite déportée
Versetztes Rechtsschneiden
Right cut off line

E	L	Art. N°	TiAlN			HTA	HTiN	HN (µk10)	Art. N°	TiAlN ^{NEW}			HTA	HTiN	HN (µk10)
			TiN	N (µk20)	TiAlX					TiN	N (µk20)				
1.0	5	761L-1.0	■	■	■	■	□	■	751R-1.0	■	■	■	■	□	■
1.5	8	761L-1.5	■	■	■	■	□	■	751R-1.5	■	■	■	■	□	■
1.8	8	761L-1.8	■	■	■				751R-1.8	■	■	■	■	□	■
2.0	10	761L-2.0	■	■	■	■	□	■	751R-2.0	■	■	■	■	■	■
2.2	10	761L-2.2	■	■	■				751R-2.2	■	■	■	■		
2.5	10	761L-2.5	■	■	■	■	□	■	751R-2.5	■	■	■	■	■	■
3.0	10	761L-3.0	■	■	■				751R-3.0	■	■	■	■	□	■



Tronçonnage

Coupe déportée

Abstechen

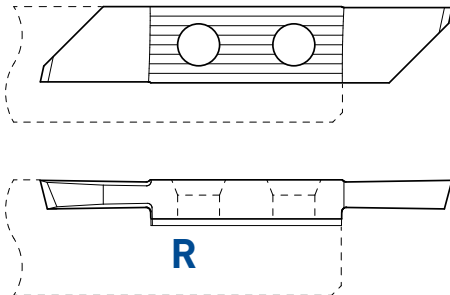
Versetztes Schneiden

Parting off

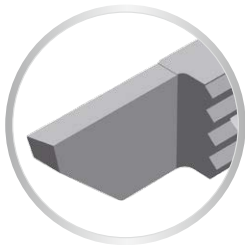
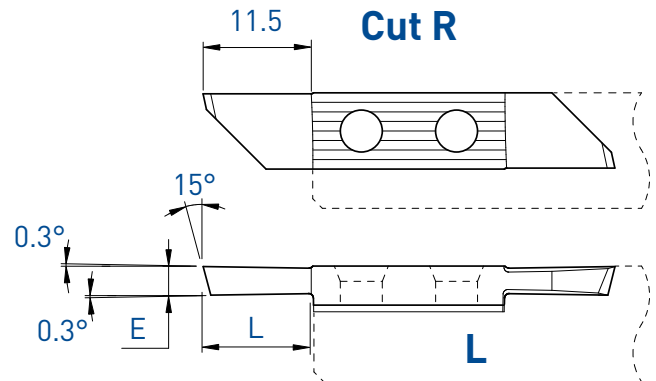
Cut off line

761LS / 751RS

Cut L



Cut R



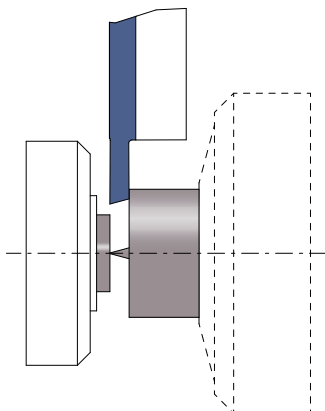
R (L)

Coupe à gauche déportée
Versetztes Linksschneiden
Left cut off line

L (R)

Coupe à droite déportée
Versetztes Rechtsschneiden
Right cut off line

E	L	Art. N°	TiAlN			HTA	HTiN	HN (µk10)	Art. N°	TiAlN ^{NEW}			HTA	HTiN	HN (µk10)
			TiN	TiN	N (µk20)					TiAlX	TiN	N (µk20)			
1.0	5.5	761LS-1.0	■	■	■	■	□	■	751RS-1.0	■	■	■	■	□	■
1.5	8	761LS-1.5	■	■	■	■	□	■	751RS-1.5	■	■	■	■	□	■
2.0	11.5	761LS-2.0	■	■	■				751RS-2.0	■	■	■	■	■	■
2.2	11.5	761LS-2.2	■	■	■				751RS-2.2	■	■	■	■	□	■
2.5	11.5	761LS-2.5	■	■	■				751RS-2.5	■	■	■	■	□	■
3.0	11.5	761LS-3.0	■	■	■				751RS-3.0	■	■	■	■	□	■



TOP-Line

Tronçonnage

Abstechen

Parting off

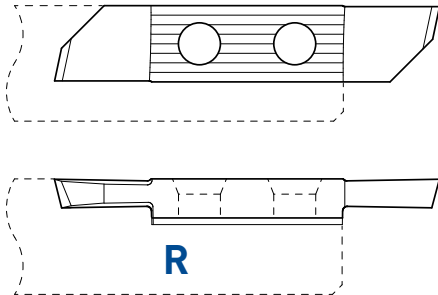
Coupe déportée

Versetztes Schneiden

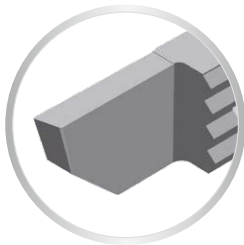
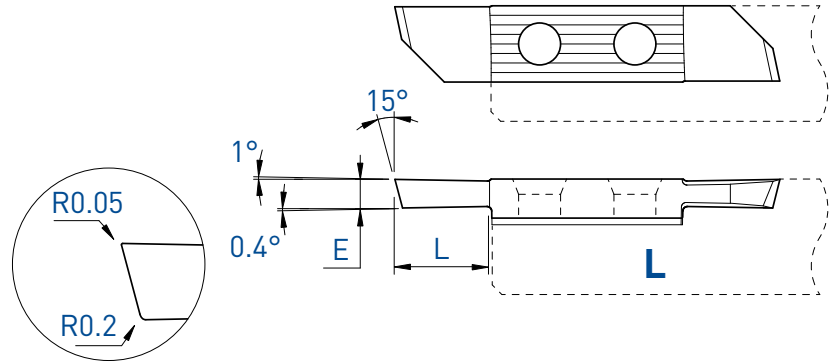
Cut off line

761L-R05 / 751R-R05

Cut L



Cut R



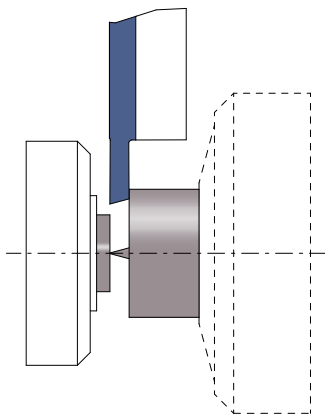
R (L)

Coupe à gauche déportée
Versetztes Linksschneiden
Left cut off line

L (R)

Coupe à droite déportée
Versetztes Rechtsschneiden
Right cut off line

E	L	Art. N°	TiAlN			HTA			Art. N°	NEW TiAlX			HTA			
			TiN	TiN	N (µk20)	HTA	HTiN	HN (µk10)		TiN	TiN	N (µk20)	HTA	HTiN	HN (µk10)	
1.5	7.5	761L-1.5-R05	■	■	■				751R-1.5-R05	■	■	■	■	■	□	■
2.0	10	761L-2.0-R05	■	■	■				751R-2.0-R05	■	■	■	■			



Tronçonnage

Coupe déportée

Abstechen

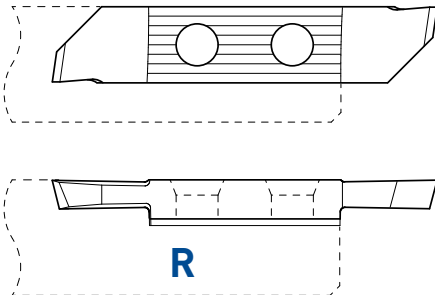
Versetztes Schneiden

Parting off

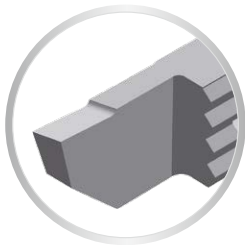
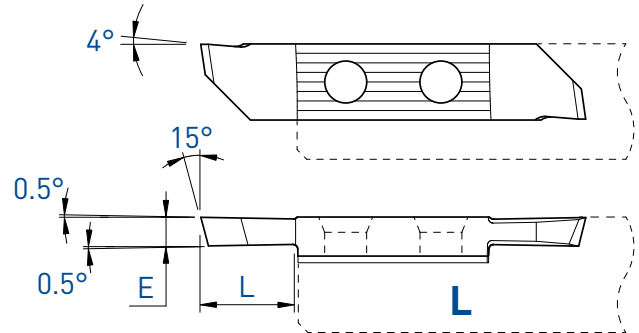
Cut off line

761LX4 / 751RX4

Cut L



Cut R



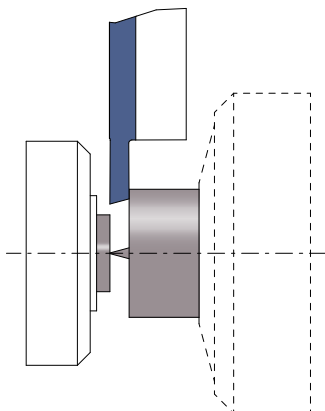
R (L)

Coupe à gauche déportée
Versetzt Linksschneiden
Left cut off line

L (R)

Coupe à droite déportée
Versetzt Rechtsschneiden
Right cut off line

E	L	Art. N°	TiAlN	TiN	N (µk20)	HTA	HTiN	HN (µk10)	Art. N°	TiAlN	TiN	N (µk20)	HTA	HTiN	HN (µk10)
1.5	7.5	-							751RX4-1.5	■	■	■	■	■	■
2.0	10	761LX4-2.0	■	■	■				751RX4-2.0	■	■	■	■	■	■
2.5	10	-							751RX4-2.5	■	■	■			



TOP-Line

Tronçonnage

Abstechen

Parting off

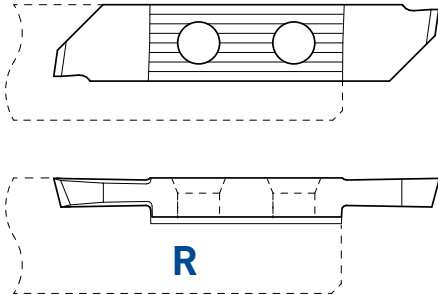
Coupe déportée

Versetztes Schneiden

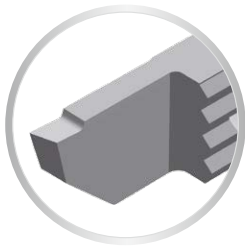
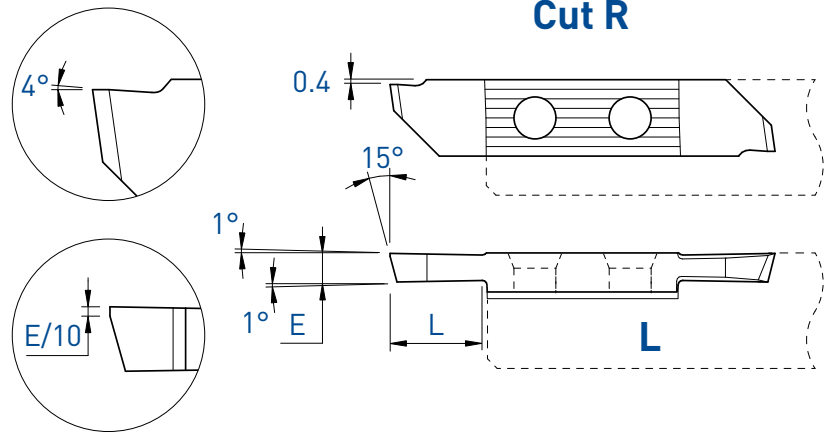
Cut off line

761LXF / 751RXF

Cut L



Cut R



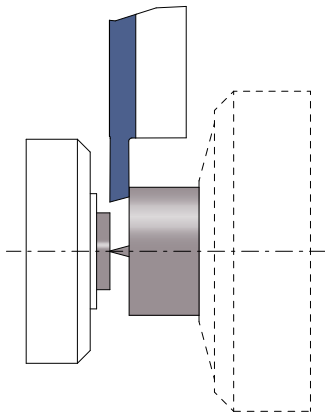
R (L)

Coupe à gauche déportée
Versetztes Linksschneiden
Left cut off line

L (R)

Coupe à droite déportée
Versetztes Rechtsschneiden
Right cut off line

E	L	Art. N°	TiAlN	TiN	N (µk20)	HTA	HTiN	HN (µk10)	Art. N°	TiAlN	TiN	N (µk20)	HTA	HTiN	HN (µk10)
1.5	7.5	-							751RXF-1.5	■	■	■	■	□	■
2.0	10	761LXF-2.0	■	■	■				751RXF-2.0	■	■	■	■	■	■
2.5	10	761LXF-2.5	■	■	■				751RXF-2.5	■	■	■	■	□	■
3.0	10	761LXF-3.0	■	■	■				751RXF-3.0	■	■	■	■	□	■



Tronçonnage

Coupe déportée

Abstechen

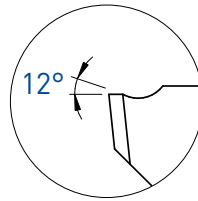
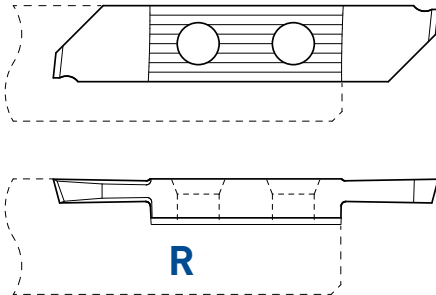
Versetztes Schneiden

Parting off

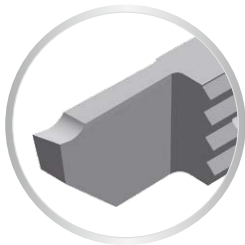
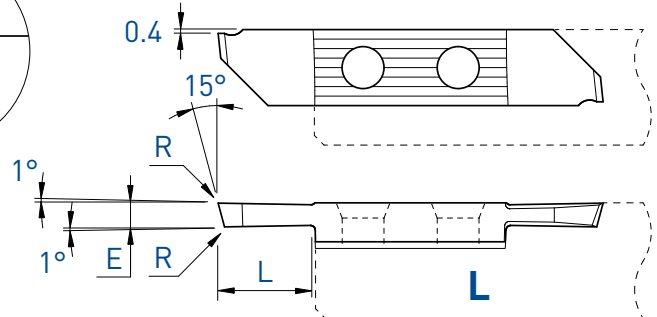
Cut off line

761LX12 / 751RX12

Cut L



Cut R



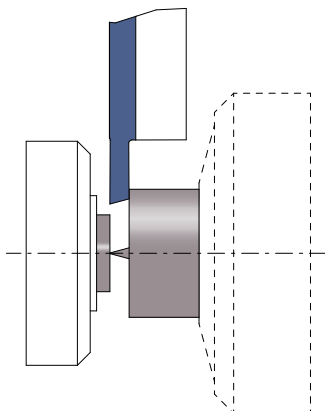
R (L)

Coupe à gauche déportée
Versetztes Linksschneiden
Left cut off line

L (R)

Coupe à droite déportée
Versetztes Rechtsschneiden
Right cut off line

E	L	R	Art. N°	TiAlN	TiN	N (µk20)	HTA	HTiN	HN (µk10)	Art. N°	TiAlN	TiN	N (µk20)	HTA	HTiN	HN (µk10)
1.5	7.5	0.03	-							751RX12-1.5	■	■	■			
2.0	10	0.03	761LX12	■	■	■				751RX12-2.0	■	■	■	■	■	■



TOP-Line

Tronçonnage

Abstechen

Parting off

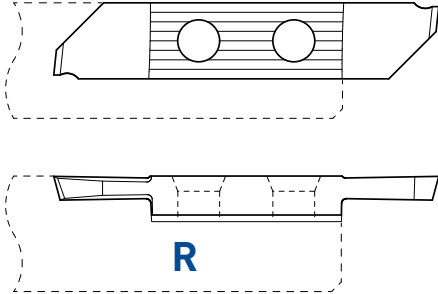
Coupe déportée

Versetztes Schneiden

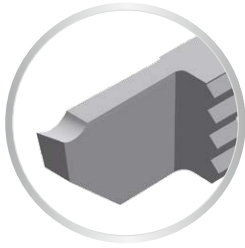
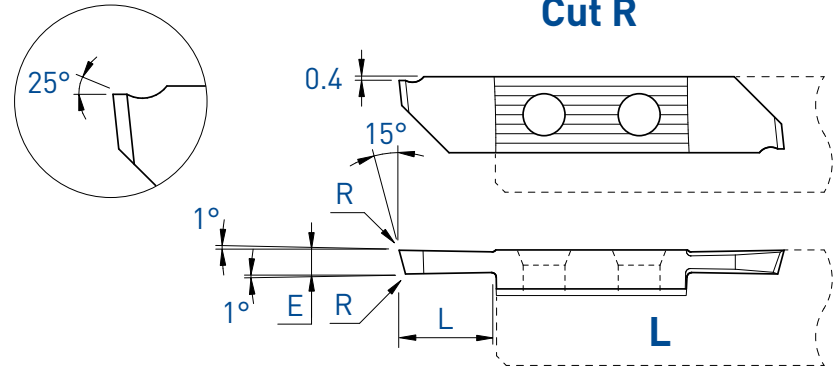
Cut off line

761LX25 / 751RX25

Cut L



Cut R



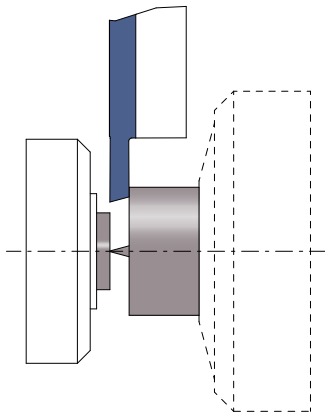
R (L)

Coupe à gauche déportée
Versetztes Linksschneiden
Left cut off line

L (R)

Coupe à droite déportée
Versetztes Rechtsschneiden
Right cut off line

E	L	R	Art. N°	TiAlN	TiN	N (µk20)	HTA	HTiN	HN (µk10)	Art. N°	TiAlN	TiN	N (µk20)	HTA	HTiN	HN (µk10)
2.0	10	0.03	761LX25-2.0	■	■	■				751RX25-2.0	■	■	■			



Tronçonnage

Coupe déportée

Abstechen

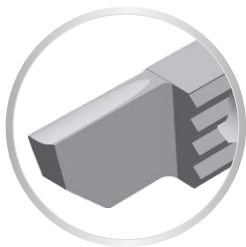
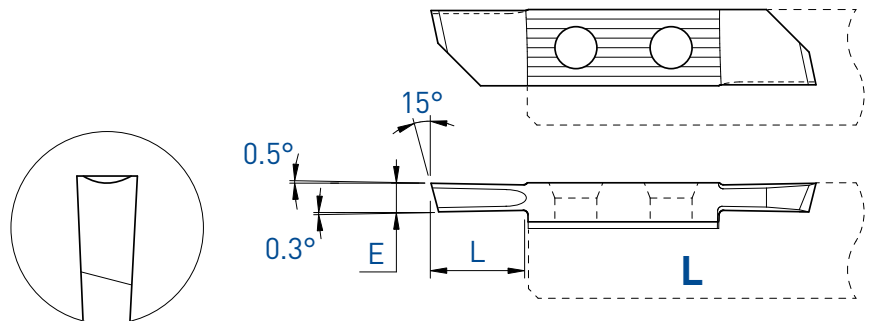
Versetztes Schneiden

Parting off

Cut off line

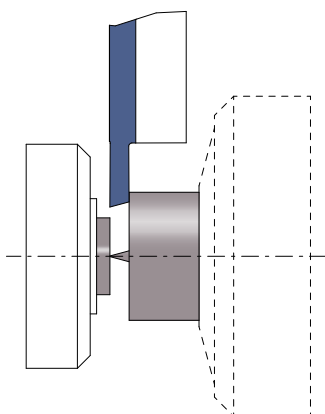
751RU

Cut R



L (R)
 Coupe à droite déportée
 Versetztes Rechtsschneiden
 Right cut off line

E	L	Art. N°	TiALN	TiN	N (µk20)	HTA	HTiN	HN (µk10)
1.5	7.5	751RU-1.5	■	■	■			
2.0	10	751RU-2.0	■	■	■			

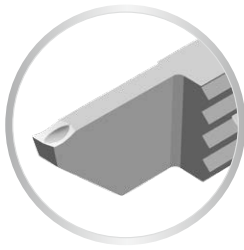
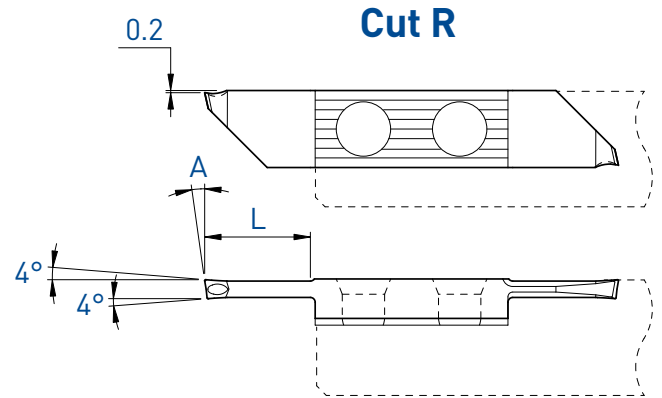
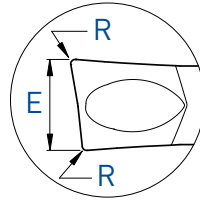
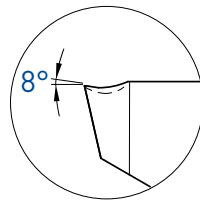


Tronçonnage
Abstechen
Parting off

Coupe déportée
Versetztes Schneiden
Cut off line

751RZU

NEW



R (L)

Coupe à gauche déportée
Versetztes Linksschneiden
Left cut off line

E	A	L	R	Art. N°	TiALN	TiN	N (µk20)
2.0	8°	11.0	0.10	751RZU8-2.0-8°-R10-TIALN	■		

Tronçonnage

Coupe déportée

Abstechen

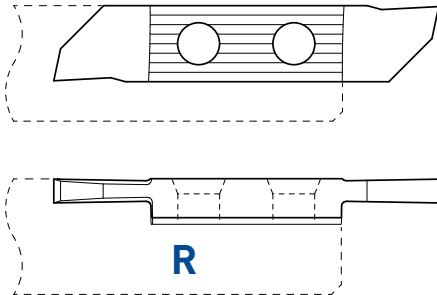
Versetztes Schneiden

Parting off

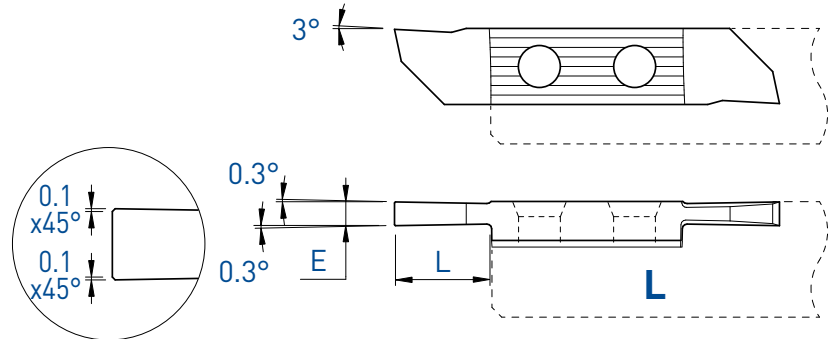
Cut off line

761NXF / 751NXF

Cut L



Cut R



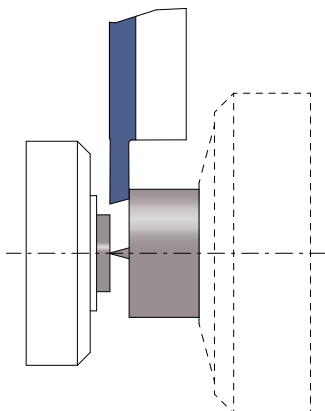
R (L)

Coupe à gauche déportée
Versetztes Linksschneiden
Left cut off line

L (R)

Coupe à droite déportée
Versetztes Rechtsschneiden
Right cut off line

E	L	Art. N°	TiAlN	TiN	N (µk20)	HTA	HTiN	HN (µk10)	Art. N°	TiAlN	TiN	N (µk20)	HTA	HTiN	HN (µk10)
2.0	10	761NXF-2.0	■	■	■	■	□	■	751NXF-2.0	■	■	■	■	□	■
2.5	10	761NXF-2.5	■	■	■				751NXF-2.5	■	■	■			
3.0	10	761NXF-3.0	■	■	■				751NXF-3.0	■	■	■			



Tronçonnage

Coupe déportée

Abstechen

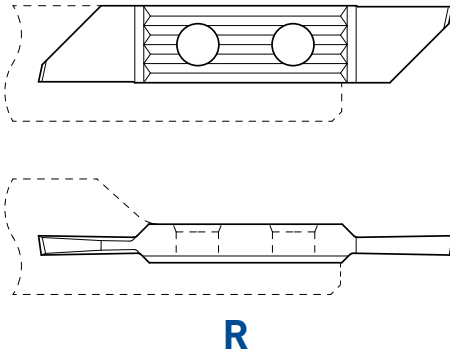
Versetztes Schneiden

Parting off

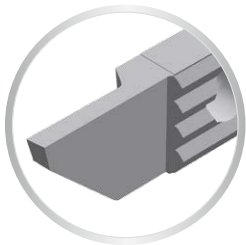
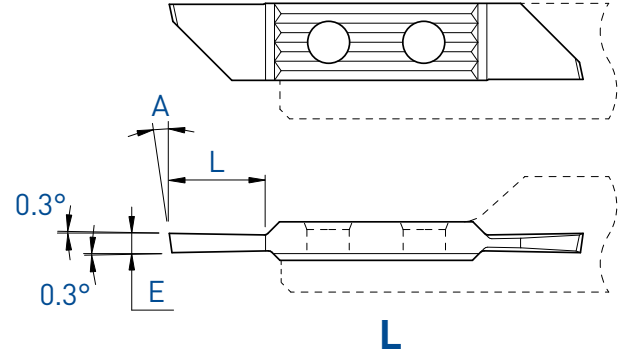
Cut off line

761LD / 751RD

Cut L



Cut R



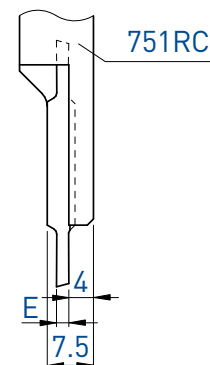
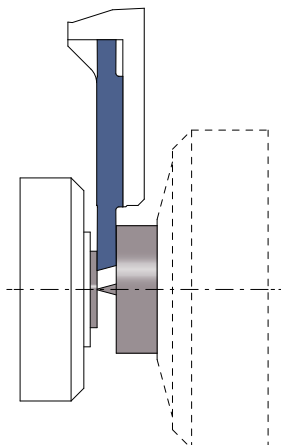
R (L)

Coupe à gauche déportée
Versetztes Linksschneiden
Left cut off line

L (R)

Coupe à droite déportée
Versetztes Rechtsschneiden
Right cut off line

E	A	L	Art. N°	TiAlN	TiN	N (µk20)	HTA	HTiN	HN (µk10)	Art. N°	TiAlN	TiN	N (µk20)	HTA	HTiN	HN (µk10)
1.0	8°	5	761LD-1.0-8°	■	■	■	■	□	■	751RD-1.0-8°	■	■	■	■	□	■
1.0	15°	5	761LD-1.0-15°	■	■	■	■	□	■	751RD-1.0-15°	■	■	■	■	□	■
1.2	8°	5	761LD-1.2-8°	■	■	■				751RD-1.2-8°	■	■	■	■	□	■
1.5	8°	8	761LD-1.5-8°	■	■	■				751RD-1.5-8°	■	■	■	■	■	■
1.5	15°	8	761LD-1.5-15°	■	■	■				751RD-1.5-15°	■	■	■	■	□	■
1.6	8°	8	761LD-1.6-8°	■	■	■				751RD-1.6-8°	■	■	■			
1.8	8°	10	761LD-1.8-8°	■	■	■				751RD-1.8-8°	■	■	■	■	□	■
2.0	8°	10	761LD-2.0-8°	■	■	■				751RD-2.0-8°	■	■	■	■	□	■
2.0	15°	10	761LD-2.0-15°	■	■	■	■	□	■	751RD-2.0-15°	■	■	■	■	□	■
2.5	8°	10	-							751RD-2.5-8°	■	■	■	■	□	■



Tronçonnage

Coupe déportée

Abstechen

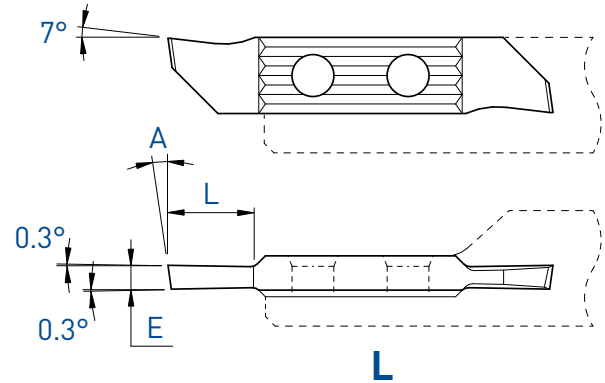
Versetztes Schneiden

Parting off

Cut off line

751RAS

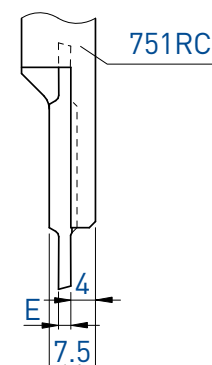
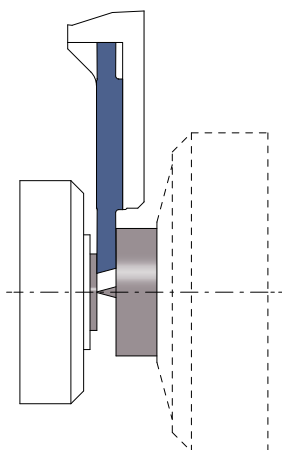
Cut R



L (R)

Coupe à droite déportée
Versetztes Rechtsschneiden
Right cut off line

E	A	L	Art. N°	TiAlN	TiN	N (µk20)	HTA	HTIN	HN (µk10)
1.6	8°	7.5	751RAS-1.6-8°	■	■	■			
1.6	15°	7.5	751RAS-1.6-15°	■	■	■	■	□	■
2.0	8°	9	751RAS-2.0-8°	■	■	■	■	□	■
2.0	15°	9	751RAS-2.0-15°	■	■	■			
2.5	8°	9	751RAS-2.5-8°	■	■	■			
2.5	15°	9	751RAS-2.5-15°	■	■	■			



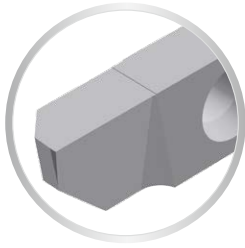
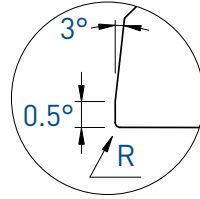
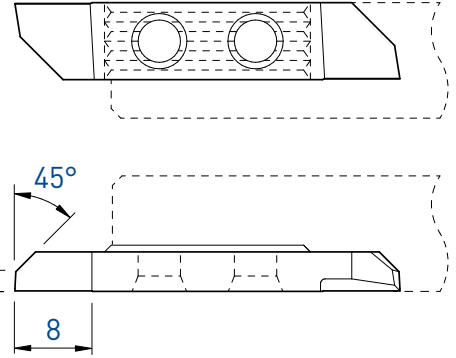
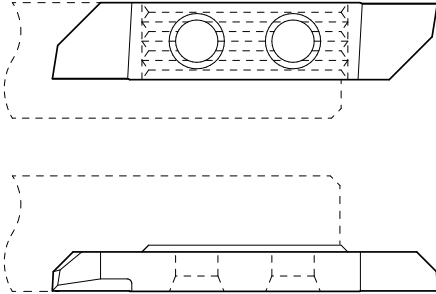
TOP-Line

Tourneur avant
Vorwärts drehen
Front turning

752 / 762

L

R



L

R

A	R	Art. N°	TiAlN	TiN	N (µk20)	HTA	HTiN	HN (µk10)	Art. N°	TiAlN	TiN	N (µk20)	HTA	HTiN	HN (µk10)
0°	0	752	■	■	■	■	□	■	762	■	■	■	■	□	■
0°	0.2	-							762-R20	■	■	■	■	□	■
3°	0	752-3°	■	■	■	■	□	■	762-3°	■	■	■	■	□	■

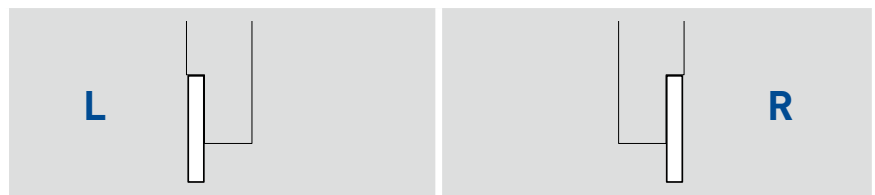
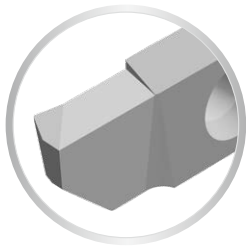
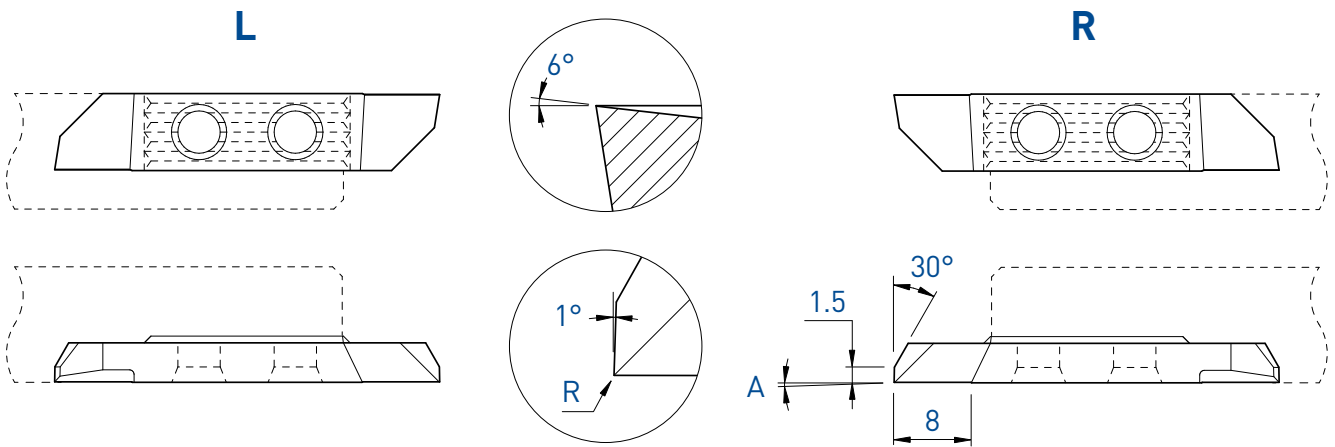
7XX-XX-B



Sur demande pour serrage type B, voir page 3
Wahlweise mit B-Spannsystem, siehe Seite 3
On request for B clamping system, see page 3

Tourneur avant
Vorwärts drehen
Front turning

752PX / 762PX



A	R	Art. N°	TiAlN	TiN	N (µk20)	HTA	HTiN	HN (µk10)	Art. N°	TiAlN	TiN	N (µk20)	HTA	HTiN	HN (µk10)
0°	0	752PX	■	■	■				762PX	■	■	■			

7XX-XX-B



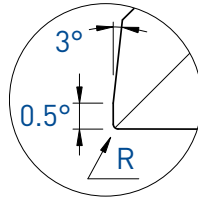
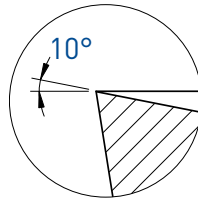
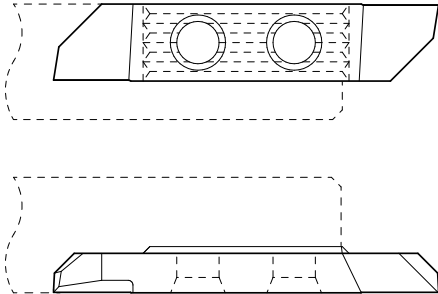
Sur demande pour serrage type B, voir page 3
Wahlweise mit B-Spannsystem, siehe Seite 3
On request for B clamping system, see page 3

TOP-Line

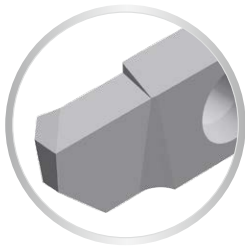
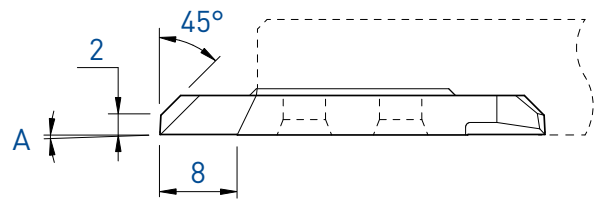
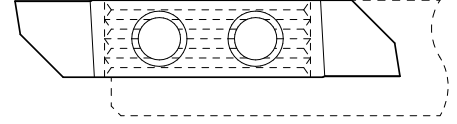
Tourneur avant
Vorwärts drehen
Front turning

752X / 762X

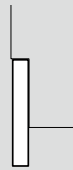
L



R



L



R



A	R	Art. N°	TiAlN	TiN	N (µk20)	HTA	HTiN	HN (µk10)	Art. N°	TiAlN	TiN	N (µk20)	HTA	HTiN	HN (µk10)
0°	0	752X	■	■	■	■	■	■	762X	■	■	■	■	■	■
0°	0.2	752X-R20	■	■	■				762X-R20	■	■	■	■	■	■

7XX-XX-B

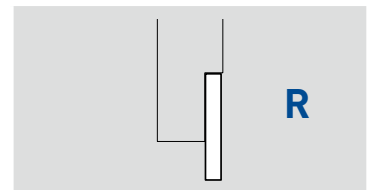
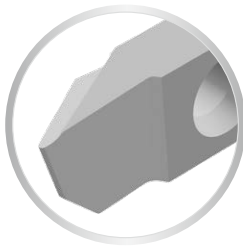
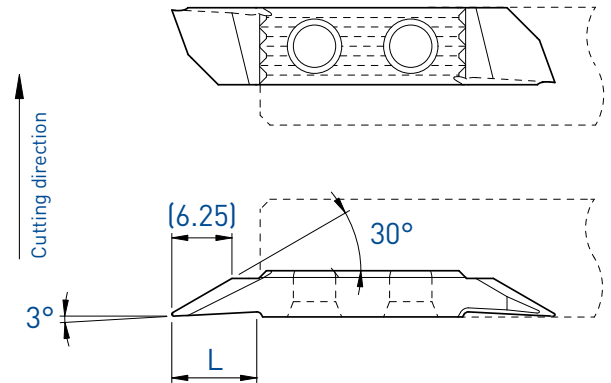
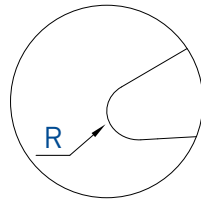
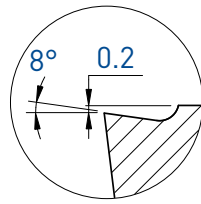


Sur demande pour serrage type B, voir page 3
Wahlweise mit B-Spannsystem, siehe Seite 3
On request for B clamping system, see page 3

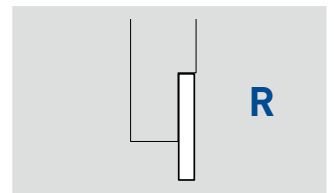
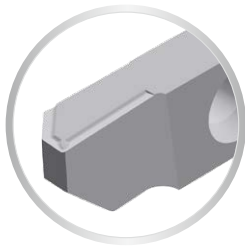
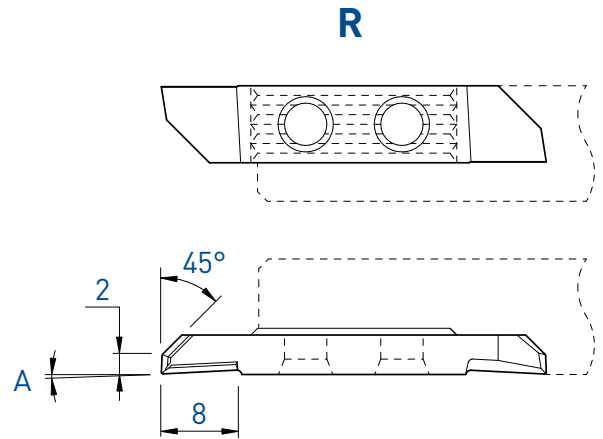
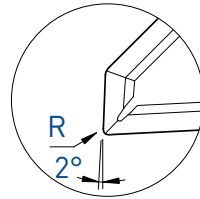
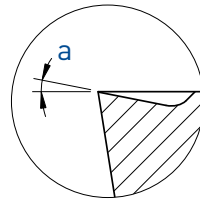
Tourneur avant
Vorwärts drehen
Front turning

762VX-800

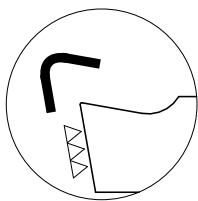
NEW



L	R	Art. N°	HTA	HTiN	HN (µk10)
9	0.15	762VX-800-R15	■	■	■



A	a	R	Art. N°	TiAlN	TiN	N (µk20)
3°	10°	0.08	762ZX10-R08	■	□	
3°	10°	0.2	762ZX10-R20	■	□	



Arête de coupe honée
Gehonte Schneidkante
Honed edge

f min: 0.02 mm/U

7XX-XX-B



Sur demande pour serrage type B, voir page 3
Wahlweise mit B-Spannsystem, siehe Seite 3
On request for B clamping system, see page 3

Tourneur multifonction

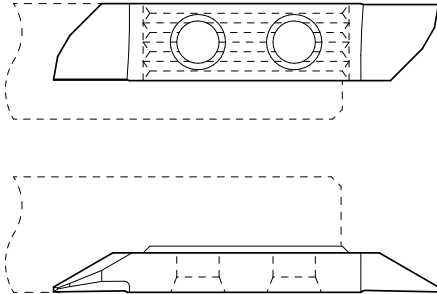
Mehrzweck Drehen

Multifunction turning

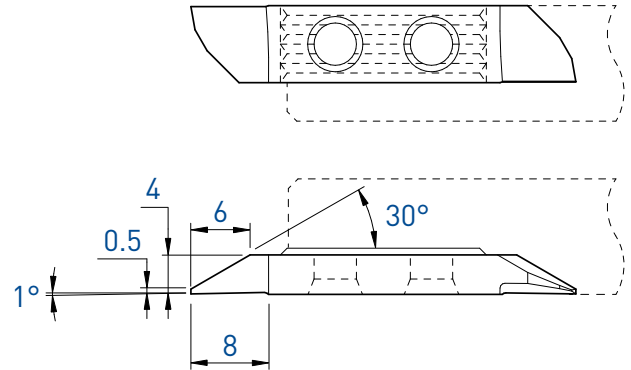
752S / 762S

753S / 763S

L



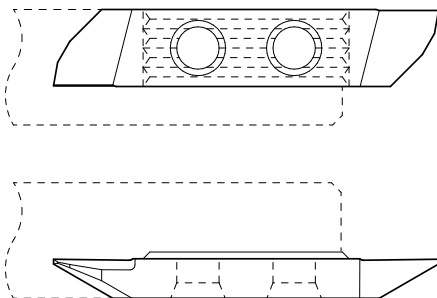
R



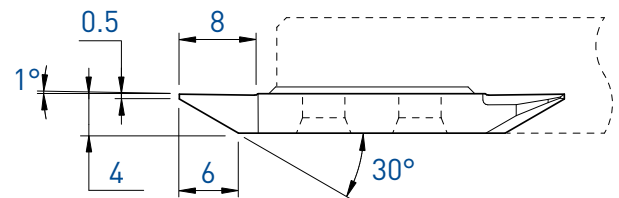
Tourneur avant
Vorwärts drehen
Front turning

L					R									
Art. N°	TiALN	TiN	N (µk20)	HTA	HTiN	HN (µk10)	Art. N°	TiALN	TiALX	TiN	N (µk20)	HTA	HTiN	HN (µk10)
752S05	■	■	■	■	□	■	762S05	■	■	■	■	■	■	■

L



R



Tourneur arrière
Rückwärts drehen
Back turning

L					R									
Art. N°	TiALN	TiN	N (µk20)	HTA	HTiN	HN (µk10)	Art. N°	TiALN	TiALX	TiN	N (µk20)	HTA	HTiN	HN (µk10)
753S05	■	■	■	■	■	■	763S05	■	■	■	■	■	■	■

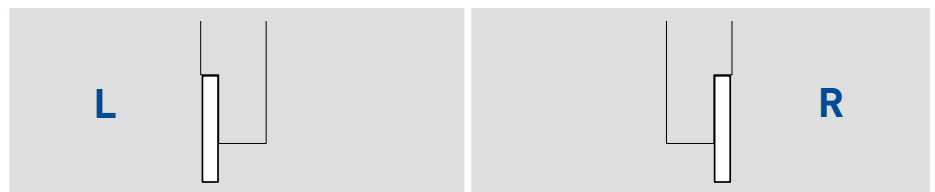
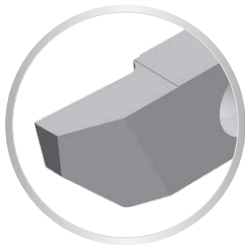
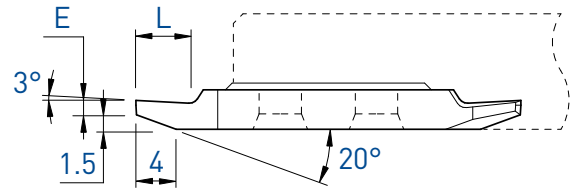
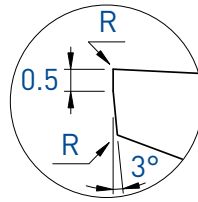
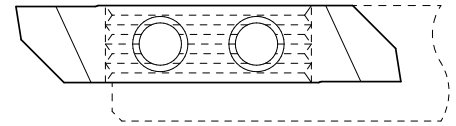
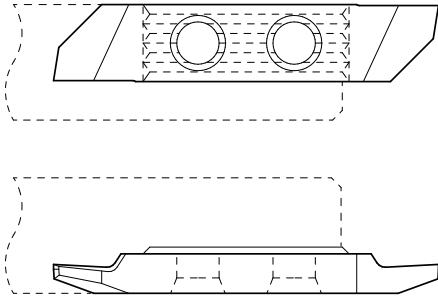
TOP-Line

Tourneur arrière
Rückwärts drehen
Back turning

753 / 763

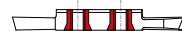
L

R



E	L	R	Art. N°	L			R			Art. N°	R					
				TiAlN	TiN	N (µk20)	HTA	HTiN	HN (µk10)		TiAlN	TiN	N (µk20)	HTA	HTiN	HN (µk10)
1.0	5	0	753-1.0	■	■	■	■	□	■	763-1.0	■	■	■	■	■	■
1.0	5	0.08	753-1.0-R08	■	■	■				763-1.0-R08	■	■	■	■	□	■
1.5	6	0	753-1.5	■	■	■				763-1.5	■	■	■	■	□	■
2.0	7.5	0	753-2.0	■	■	■				763-2.0	■	■	■	■	□	■
2.5	9	0	753-2.5	■	■	■				763-2.5	■	■	■	■	□	■

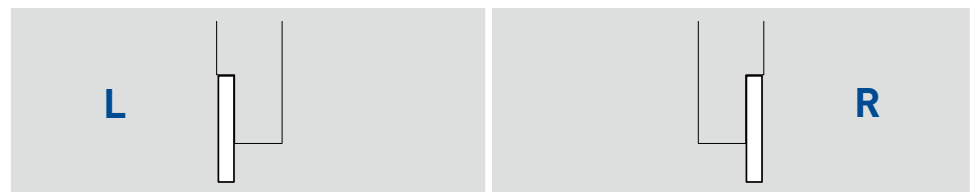
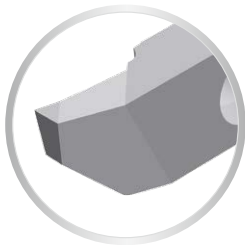
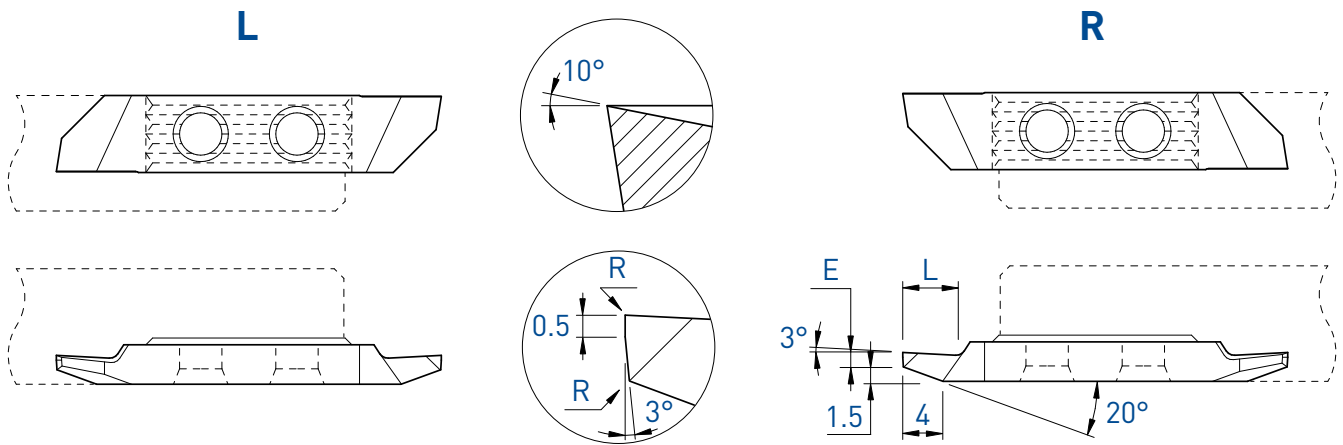
7XX-XX-B



Sur demande pour serrage type B, voir page 3
Wahlweise mit B-Spannsystem, siehe Seite 3
On request for B clamping system, see page 3

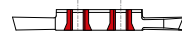
Tourneur arrière
Rückwärts drehen
Back turning

753X / 763X



E	L	R	Art. N°	TiAlN	TiN	N (µk20)	HTA	HTiN	HN (µk10)	Art. N°	TiAlN	TiN	N (µk20)	HTA	HTiN	HN (µk10)
1.0	5	0	753X-1.0	■	■	■				763X-1.0	■	■	■	■	□	■
1.0	5	0.08	753X-1.0-R08	■	■	■	■	□	■	763X-1.0-R08	■	■	■	■	□	■
1.0	5	0.2	753X-1.0-R20	■	■	■				763X-1.0-R20	■	■	■			
1.5	6	0	753X-1.5	■	■	■				763X-1.5	■	■	■	■	□	■
1.5	6	0.2	753X-1.5-R20	■	■	■				763X-1.5-R20	■	■	■			
2.0	7.5	0	753X-2.0	■	■	■				763X-2.0	■	■	■			
2.0	7.5	0.2	753X-2.0-R20	■	■	■				763X-2.0-R20	■	■	■			
2.5	9	0	753X-2.5	■	■	■				763X-2.5	■	■	■			
2.5	9	0.2	753X-2.5-R20	■	■	■				763X-2.5-R20	■	■	■			

7XX-XX-B

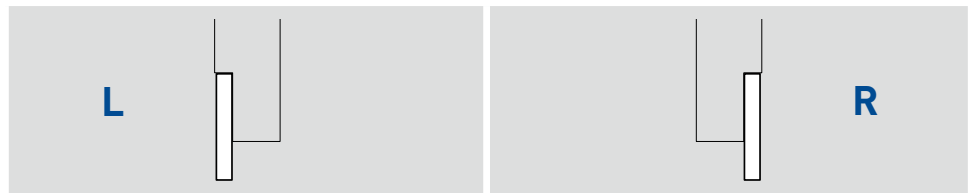
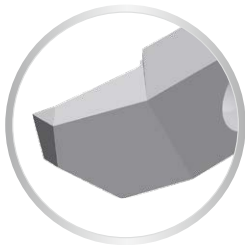
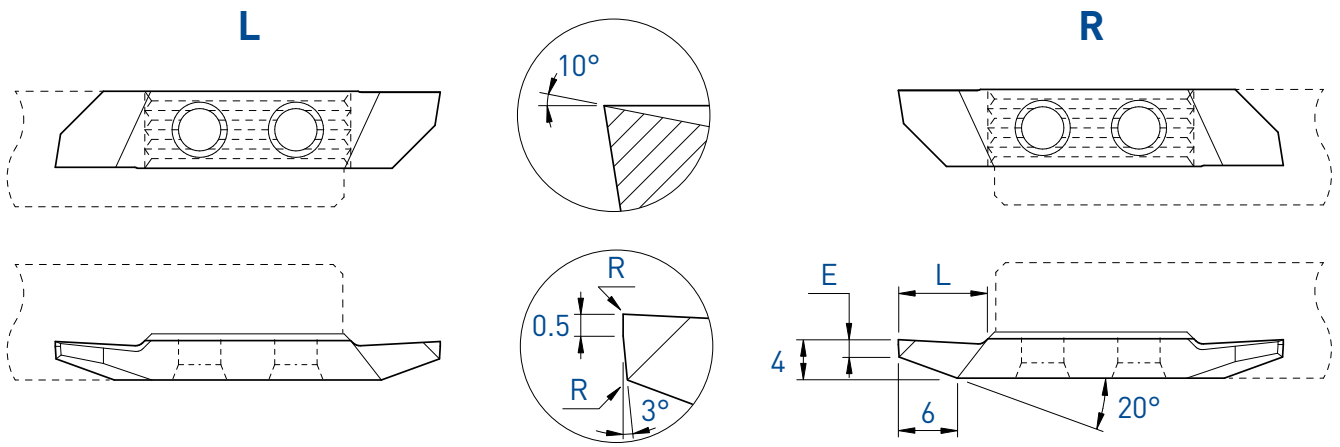


Sur demande pour serrage type B, voir page 3
 Wahlweise mit B-Spannsystem, siehe Seite 3
 On request for B clamping system, see page 3

TOP-Line

Tourneur arrière
Rückwärts drehen
Back turning

753XS / 763XS



E	L	R	Art. N°	TiAlN	TiN	N (µk20)	HTA	HTiN	HN (µk10)	Art. N°	TiAlN	TiN	N (µk20)	HTA	HTiN	HN (µk10)
1.8	9	0	753XS-1.8	■	■	■				763XS-1.8	■	■	■	■	□	■
1.8	9	0.2	753XS-1.8-R20	■	■	■				763XS-1.8-R20	■	■	■			

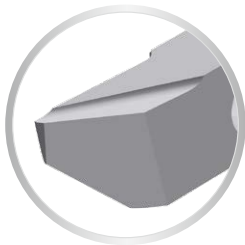
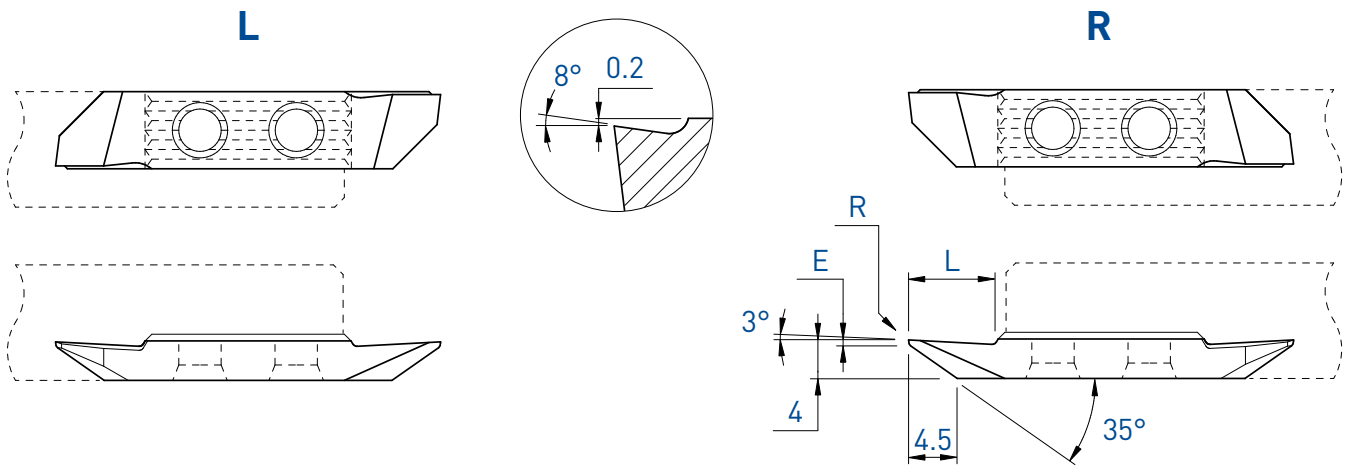
7XX-XX-B



Sur demande pour serrage type B, voir page 3
Wahlweise mit B-Spannsystem, siehe Seite 3
On request for B clamping system, see page 3

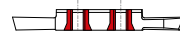
Tourneur arrière
Rückwärts drehen
Back turning

753VX-8° / 763VX-8°



			L				R									
E	L	R	Art. N°	TiAlN	TiN	N (µk20)	HTA	HTiN	HN (µk10)	Art. N°	TiAlN	TiN	N (µk20)	HTA	HTiN	HN (µk10)
~ 1.0	9	0	753VX-8°	■	■	■				763VX-8°	■	■	■	■	■	■
~ 1.0	9	0.08	753VX-8°-R08	■	■	■				763VX-8°-R08	■	■	■	■	□	■
~ 1.0	9	0.20	-							763VX-8°-R20	■	■	■			

7XX-XX-B

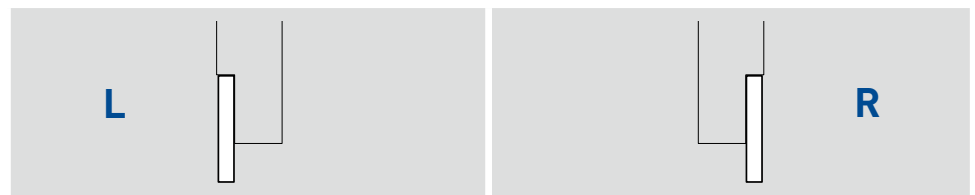
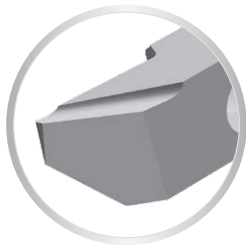
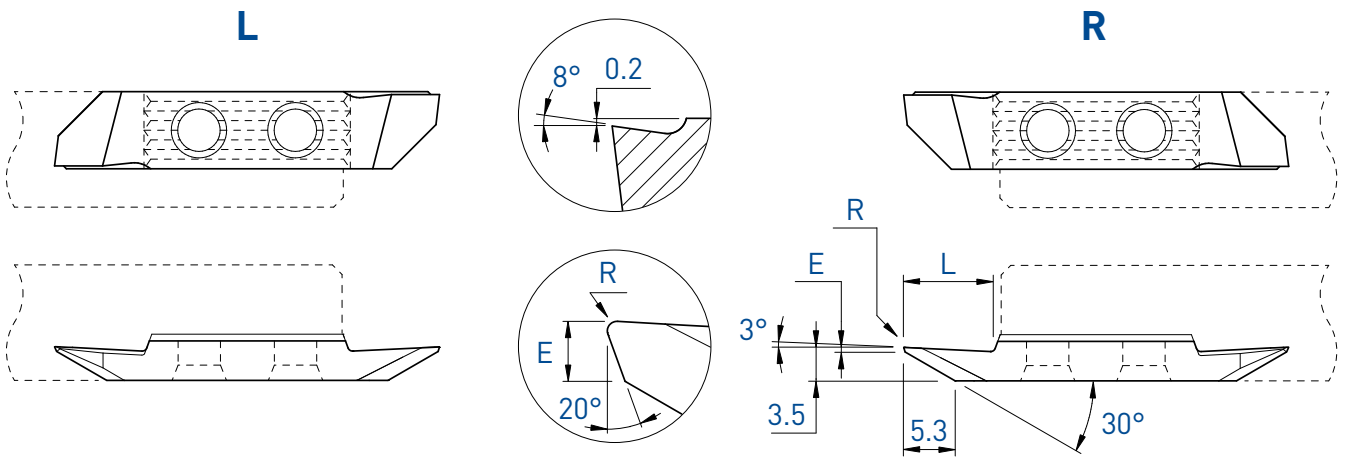


Sur demande pour serrage type B, voir page 3
 Wahlweise mit B-Spannsystem, siehe Seite 3
 On request for B clamping system, see page 3

TOP-Line

Tourneur arrière
Rückwärts drehen
Back turning

753VX-805 / 763VX-805



E	L	R	Art. N°	TiAlN	TiN	N (µk20)	HTA	HTiN	HN (µk10)	Art. N°	TiAlN	TiN	N (µk20)	HTA	HTiN	HN (µk10)
0.5	9	0.08	753VX-805-R08	■	■	■	■	□	■	763VX-805-R08	■	■	■	■	□	■

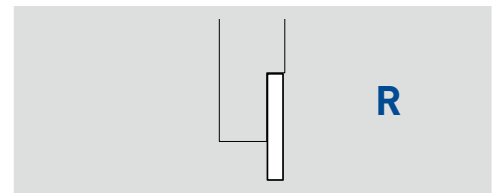
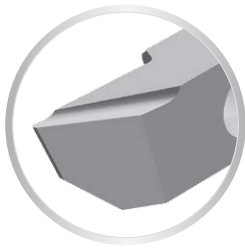
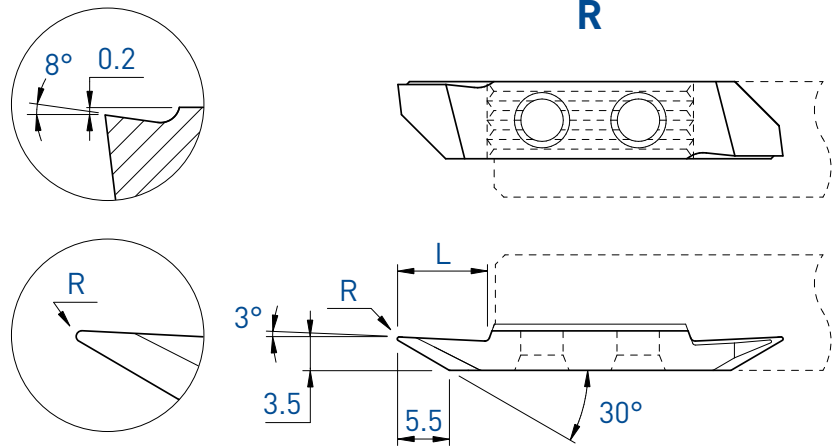
7XX-XX-B



Sur demande pour serrage type B, voir page 3
Wahlweise mit B-Spannsystem, siehe Seite 3
On request for B clamping system, see page 3

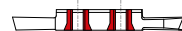
Tourneur arrière
Rückwärts drehen
Back turning

763VX-800



L	R	Art. N°	TiAlN	TiN	N (µk20)	HTA	HTiN	HN (µk10)
9	0.08	763VX-800-R08	■	■	■	■	□	■
9	0.2	763VX-800-R20	■	■	■	■	□	■

7XX-XX-B

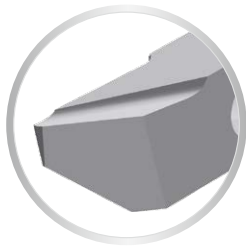
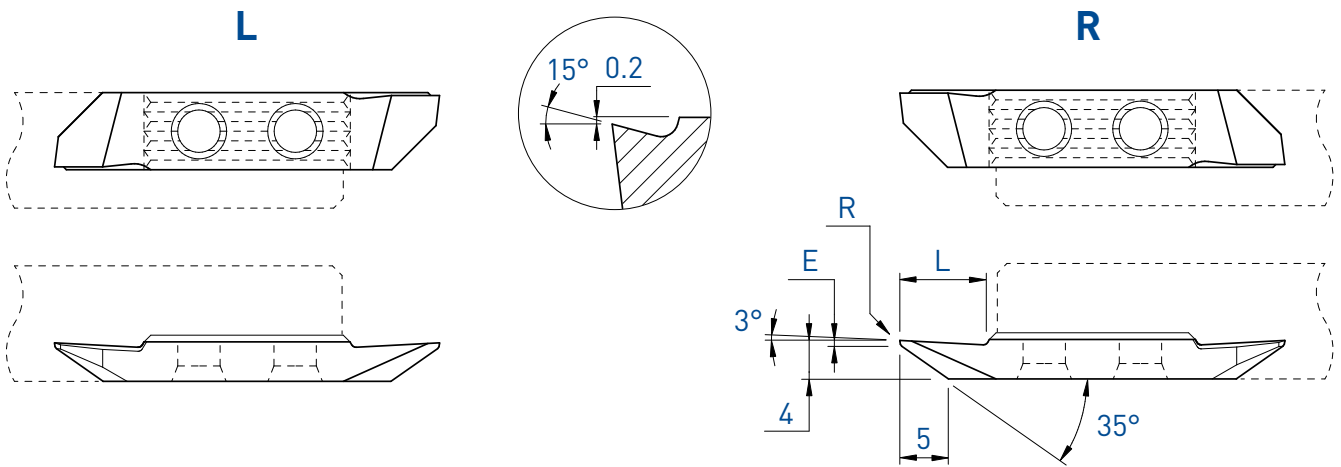


Sur demande pour serrage type B, voir page 3
 Wahlweise mit B-Spannsystem, siehe Seite 3
 On request for B clamping system, see page 3

TOP-Line

Tourneur arrière
Rückwärts drehen
Back turning

753VX-15° / 763VX-15°



			L				R									
E	L	R	Art. N°	TiALN	TiN	N (µk20)	HTA	HTiN	HN (µk10)	Art. N°	TiALN	TiN	N (µk20)	HTA	HTiN	HN (µk10)
0.6	9	0	753VX-15°	■	■	■				763VX-15°	■	■	■	■	□	■
0.6	9	0.08	753VX-15°-R08	■	■	■				763VX-15°-R08	■	■	■	■	□	■

7XX-XX-B

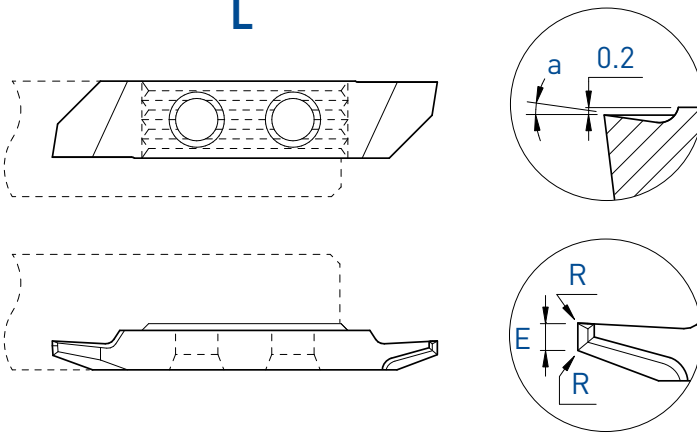


Sur demande pour serrage type B, voir page 3
Wahlweise mit B-Spannsystem, siehe Seite 3
On request for B clamping system, see page 3

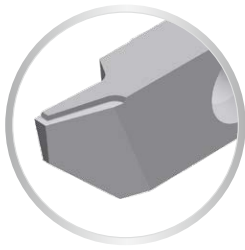
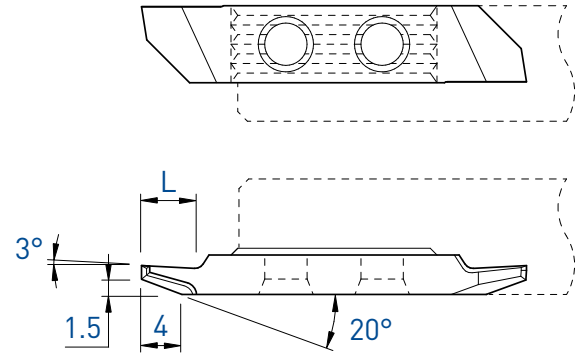
Tourneur arrière
Rückwärts drehen
Back turning

753ZX / 763ZX

L

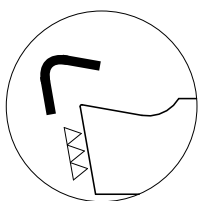


R



Pour un meilleur contrôle des copeaux
 Für eine bessere Spankontrolle
 For a better chip-control

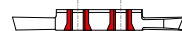
				L			R				
E	L	a	R	Art. N°	TiALN	TiN	N (µk20)	Art. N°	TiALN	TiN	N (µk20)
1.0	5	10°	0.01	753ZX10-1.0	■	□		763ZX10-1.0	■	■	
1.0	5	10°	0.08	-				763ZX10-1.0-R08	■	■	
1.0	5	10°	0.2	-				763ZX10-1.0-R20	■	■	



Arête de coupe honée
 Gehonte Schneidkante
 Honed edge

f min: 0.02 mm/U

7XX-XX-B

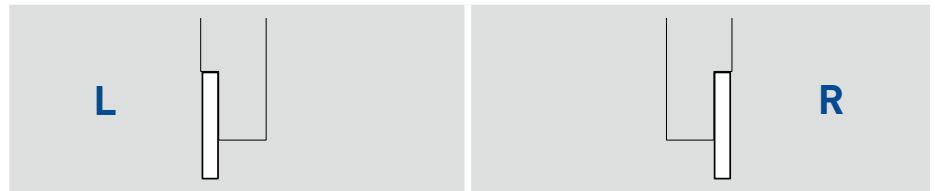
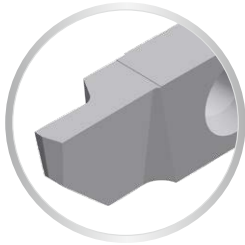
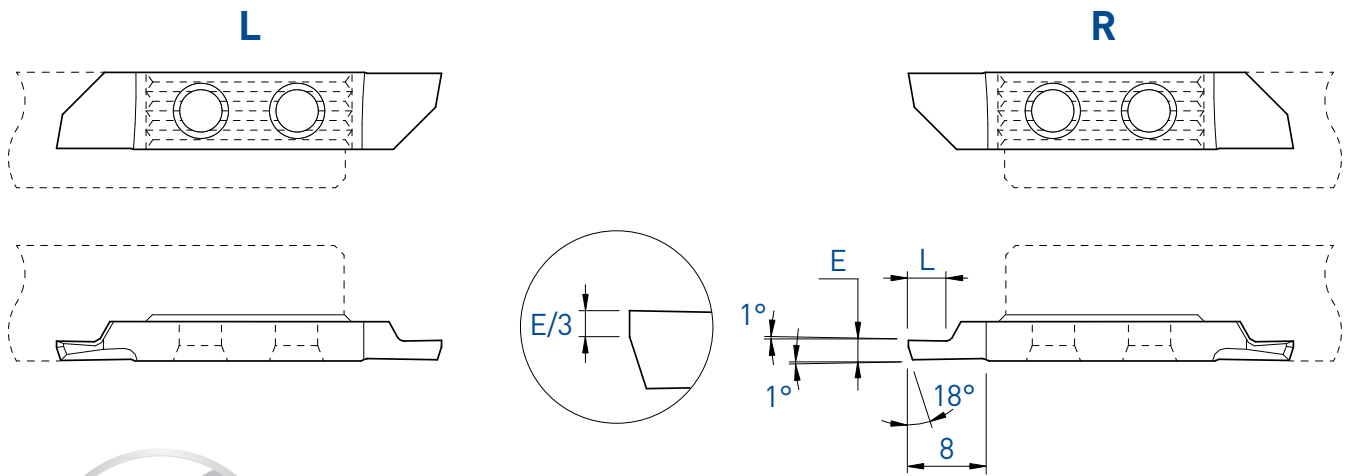


Sur demande pour serrage type B, voir page 3
 Wahlweise mit B-Spannsystem, siehe Seite 3
 On request for B clamping system, see page 3

TOP-Line

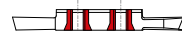
Tourneur arrière pré-coupe
 Rückwärts drehen vorstechen
 Back turning pre-parting off

753P / 763P



E	L	Art. N°	L			R			Art. N°	R					
			TiAlN	TiN	N (µk20)	HTA	HTiN	HN (µk10)		TiAlN	TiN	N (µk20)	HTA	HTiN	HN (µk10)
1.5	3	753P-1.5	■	■	■				763P-1.5	■	■	■			
1.8	3.5	753P-1.8	■	■	■				763P-1.8	■	■	■			
2.0	4	753P-2.0	■	■	■				763P-2.0	■	■	■			
2.2	4.5	753P-2.2	■	■	■				763P-2.2	■	■	■			
2.5	5	753P-2.5	■	■	■				763P-2.5	■	■	■			
3.0	6	753P-3.0	■	■	■				763P-3.0	■	■	■			

7XX-XX-B



Sur demande pour serrage type B, voir page 3
 Wahlweise mit B-Spannsystem, siehe Seite 3
 On request for B clamping system, see page 3

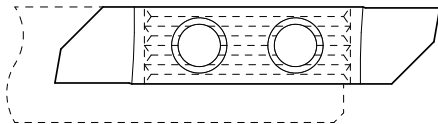
Foncer-tourner

Einstecken und drehen

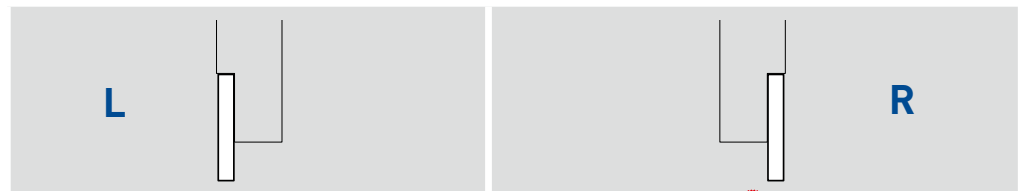
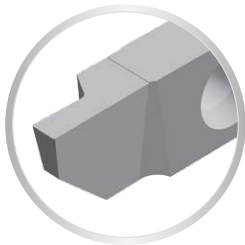
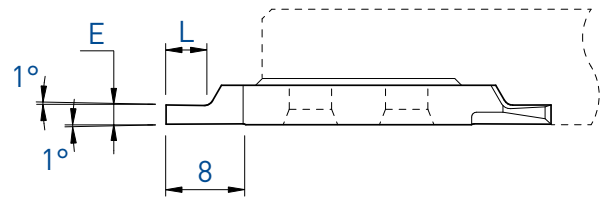
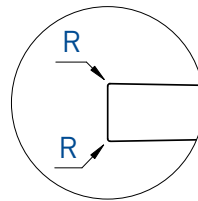
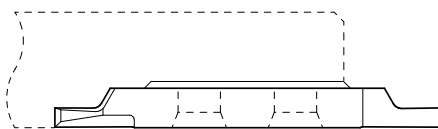
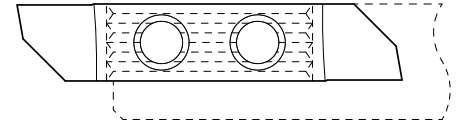
Grooving and turning

754 / 764

L



R



E	L	R	Art. N°	L			R			Art. N°	R					
				TiAlN	TiN	N (µk20)	HTA	HTiN	HN (µk10)		TiAlN	TiAlX	TiN	N (µk20)	HTA	HTiN
0.5	1.5	0	754-0.5	■	■	■				764-0.5	■	■	■	■	■	■
0.75	2	0	754-0.75	■	■	■				764-0.75	■	■	■	■		
0.8	2	0	-							764-0.8	■	■	■	■	□	■
0.95	3	0	754-0.95	■	■	■	■	□	■	764-0.95	■	■	■	■		
1.0	2.5	0	754-1.0	■	■	■	■	□	■	764-1.0	■	■	■	■	■	■
1.0	2.5	0.08	754-1.0-R08	■	■	■				764-1.0-R08	■	■	■	■	□	■
1.2	3	0	754-1.2	■	■	■				764-1.2	■	■	■	■	□	■
1.5	3	0	754-1.5	■	■	■	■	□	■	764-1.5	■	■	■	■	■	■
1.5	3	0.08	754-1.5-R08	■	■	■	■	□	■	764-1.5-R08	■	■	■	■	□	■
1.5	3	0.15	-							764-1.5-R15	■	■	□	■		■
1.5	3	0.2	-							764-1.5-R20	■	■	■	■	□	■
1.8	4	0	754-1.8	■	■	■				764-1.8	■	■	■	■		
2.0	4	0	754-2.0	■	■	■	■	□	■	764-2.0	■	■	■	■	■	■
2.0	4	0.08	754-2.0-R08	■	■	■	■	□	■	764-2.0-R08	■	■	■	■	□	■
2.0	4	0.15	-							764-2.0-R15	■	■	□	■		■
2.0	4	0.2	754-2.0-R20	■	■	■				764-2.0-R20	■	■	■	■	□	■
2.5	6	0	754-2.5	■	■	■				764-2.5	■	■	■	■	□	■
2.5	6	0.15	-							764-2.5-R15	■	■	□	■		■
2.5	6	0.2	-							764-2.5-R20	■	■	■	■	□	■
3.0	6	0	754-3.0	■	■	■	■	□	■	764-3.0	■	■	■	■	□	■
3.0	6	0.08	754-3.0-R08	■	■	■				764-3.0-R08	■	■	■	■	□	■
3.0	6	0.15	-							764-3.0-R15	■	■	□	■		■
3.0	6	0.2	754-3.0-R20	■	■	■	■	□	■	764-3.0-R20	■	■	■	■		■
4	8	0	754-4.0	■	■	■	■	■	■	764-4.0	■	■	■	■	□	■

7XX-XX-B



Sur demande pour serrage type B, voir page 3
Wahlweise mit B-Spannsystem, siehe Seite 3
On request for B clamping system, see page 3

■ = disponible / verfügbar / available
□ = selon disponibilité du stock / jenach Lagerverfügbarkeit / depending on stock availability

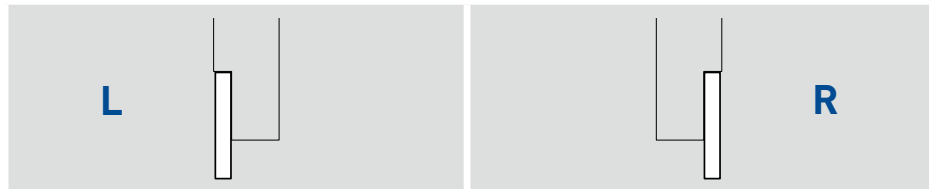
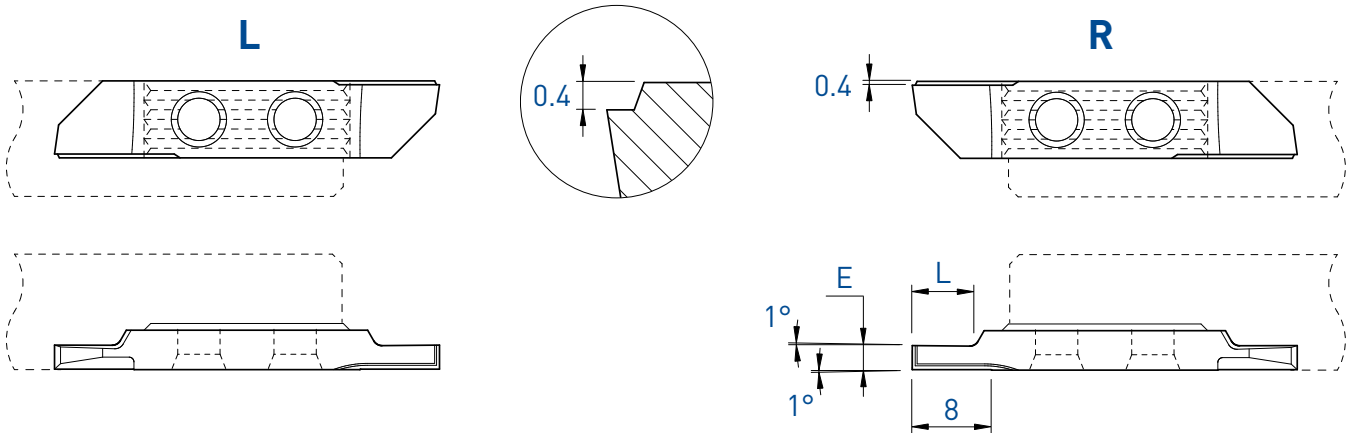
TOP-Line

Foncer-tourner

Einstecken und drehen

Grooving and turning

754VS / 764VS



E	L	Art. N°	L			R			Art. N°	R					
			TiAlN	TiN	N (µk20)	HTA	HTiN	HN (µk10)		TiAlN	TiN	N (µk20)	HTA	HTiN	HN (µk10)
1.0	2	754VS-1.0	■	■	■				764VS-1.0	■	■	■			
1.2	2.5	754VS-1.2	■	■	■	■	□	■	764VS-1.2	■	■	■			
1.5	3	754VS-1.5	■	■	■				764VS-1.5	■	■	■			
2.0	4	754VS-2.0	■	■	■				764VS-2.0	■	■	■			
2.5	6	754VS-2.5	■	■	■				764VS-2.5	■	■	■	■	□	■
3.0	6	754VS-3.0	■	■	■				764VS-3.0	■	■	■			

7XX-XX-B



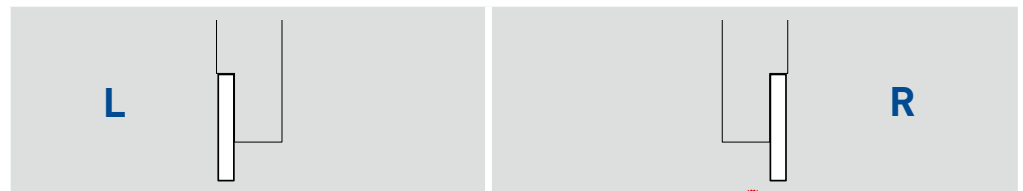
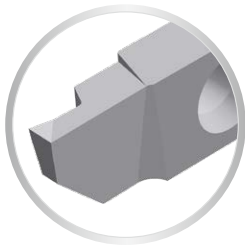
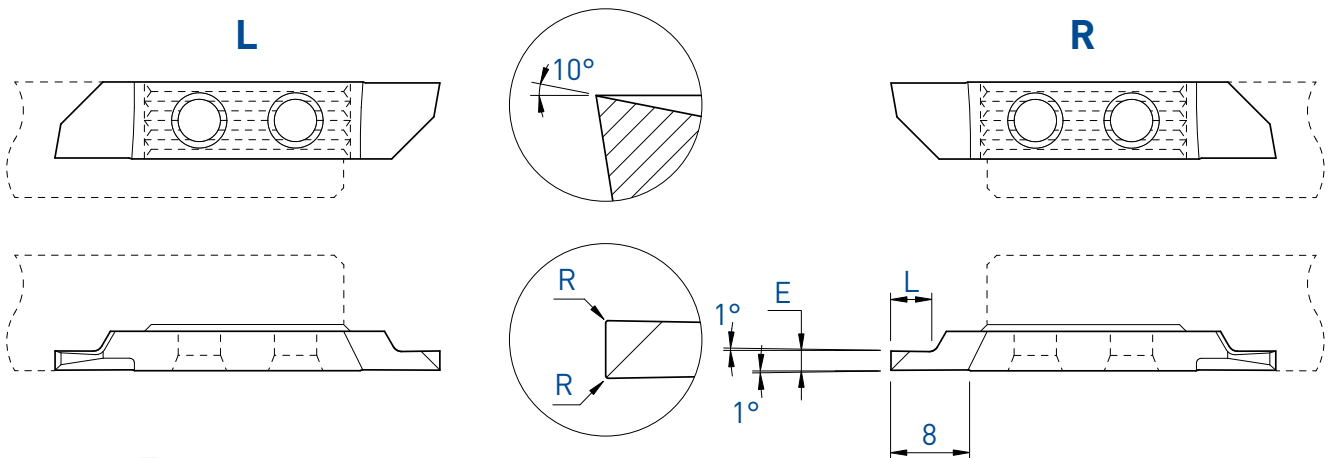
Sur demande pour serrage type B, voir page 3
Wahlweise mit B-Spannsystem, siehe Seite 3
On request for B clamping system, see page 3

Foncer-tourner

Einstecken und drehen

Grooving and turning

754X / 764X



E	L	R	Art. N°	L			R										
				TiAlN	TiN	N (µk20)	HTA	HTiN	HN (µk10)	Art. N°	TiAlN	TiAlX	TiN	N (µk20)	HTA	HTiN	HN (µk10)
1.0	2.5	0	754X-1.0	■	■	■	■	■	■	764X-1.0	■	■	■	■	■	■	■
1.0	2.5	0.08	754X-1.0-R08	■	■	■	■	□	■	764X-1.0-R08	■	■	■	■	■	□	■
1.0	2.5	0.2	-							764X-1.0-R20	■	■	■	■			
1.2	3	0	754X-1.2	■	■	■				764X-1.2	■	■	■	■	■	□	■
1.2	3	0.08	-							764X-1.2-R08	■	■	■	■			
1.5	3	0	754X-1.5	■	■	■	■	□	■	764X-1.5	■	■	■	■	■	■	■
1.5	3	0.08	754X-1.5-R08	■	■	■	■	□	■	764X-1.5-R08	■	■	■	■	■	□	■
1.5	3	0.15	-							764X-1.5-R15	■	■	□	■	■		■
1.5	3	0.2	754X-1.5-R20	■	■	■				764X-1.5-R20	■	■	■	■	■	■	■
1.8	4	0	754X-1.8	■	■	■				764X-1.8	■	■	■	■	■	□	■
1.8	4	0.2	-							764X-1.8-R20	■	■	■	■			
2.0	4	0	754X-2.0	■	■	■	■	□	■	764X-2.0	■	■	■	■	■	■	■
2.0	4	0.08	754X-2.0-R08	■	■	■	■	□	■	764X-2.0-R08	■	■	■	■	■	□	■
2.0	4	0.15	-							764X-2.0-R15	■	■	□	■	■		■
2.0	4	0.2	754X-2.0-R20	■	■	■	■	□	■	764X-2.0-R20	■	■	■	■	■	□	■
2.0	4	0.35	-							764X-2.0-R35	■	■	□	■	■		■
2.5	6	0	754X-2.5	■	■	■	■	■	■	764X-2.5	■	■	■	■	■	■	■
2.5	6	0.15	-							764X-2.5-R15	■	■	□	■	■		■
2.5	6	0.2	754X-2.5-R20	■	■	■	■	□	■	764X-2.5-R20	■	■	■	■	■	□	■
2.5	6	0.35	-							764X-2.5-R35	■	■	□	■	■		■
3.0	6	0	754X-3.0	■	■	■				764X-3.0	■	■	■	■	■	□	■
3.0	6	0.08	754X-3.0-R08	■	■	■				764X-3.0-R08	■	■	■	■	■	□	■
3.0	6	0.15	-							764X-3.0-R15	■	■	□	■	■		■
3.0	6	0.2	754X-3.0-R20	■	■	■				764X-3.0-R20	■	■	■	■	■	□	■
3.0	6	0.35	-							764X-3.0-R35	■	■	□	■	■		■
4.0	8	0	754X-4.0	■	■	■				764X-4.0	■	■	■	■	■	□	■
4.0	8	0.2	754X-4.0-R20	■	■	■				764X-4.0-R20	■	■	■	■	■	□	■
4.0	8	0.35	-							764X-4.0-R35	■	■	□	■	■		■

7XX-XX-B



Sur demande pour serrage type B, voir page 3
Wahlweise mit B-Spannsystem, siehe Seite 3
On request for B clamping system, see page 3

■ = disponible / verfügbar / available
□ = selon disponibilité du stock / jenach Lagerverfügbarkeit / depending on stock availability

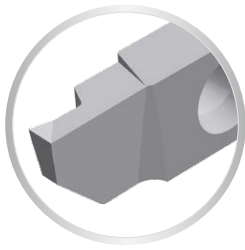
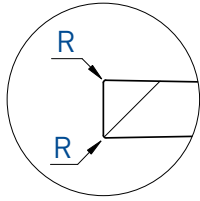
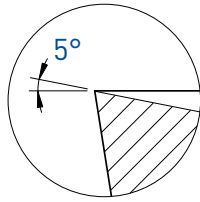
Foncer-tourner

Einstecken und drehen

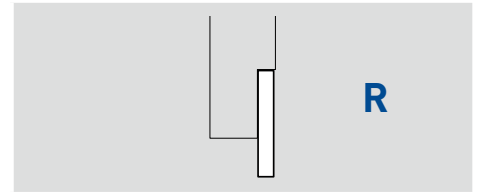
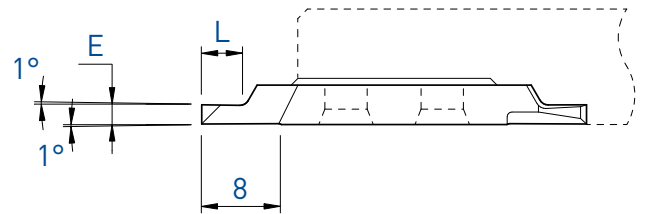
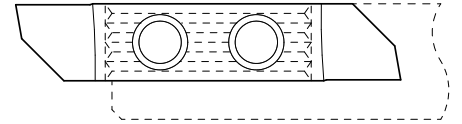
Grooving and turning

764X5-EP

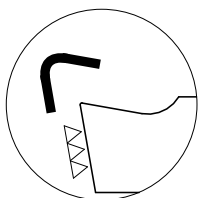
NEW



R



E	L	R	Art. N°	TiALN	TiALX	TiN	N (µk20)
1.5	3	0.08	764X5-1.5-R08-EP	■	■	■	■
2.0	4	0.08	764X5-2.0-R08-EP	■	■	■	■
2.5	6	0.08	764X5-2.5-R08-EP	■	■	■	■
2.5	6	0.15	764X5-2.5-R15-EP	■	■	■	■
3.0	6	0.08	764X5-3.0-R08-EP	■	■	■	■
3.0	6	0.15	764X5-3.0-R15-EP	■	■	■	■
4.0	8	0.15	764X5-4.0-R15-EP	■	■	■	■
4.0	8	0.35	764X5-4.0-R35-EP	■	■	■	■



Arête de coupe honée
Gehonte Schneidkante
Honed edge



Sur demande pour serrage type B, voir page 3
Wahlweise mit B-Spannsystem, siehe Seite 3
On request for B clamping system, see page 3

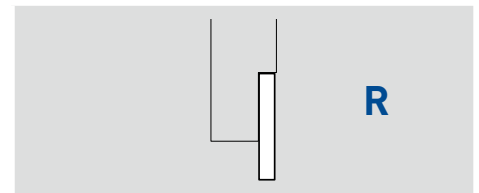
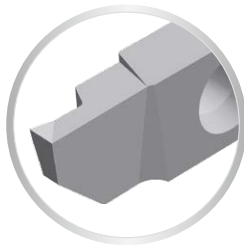
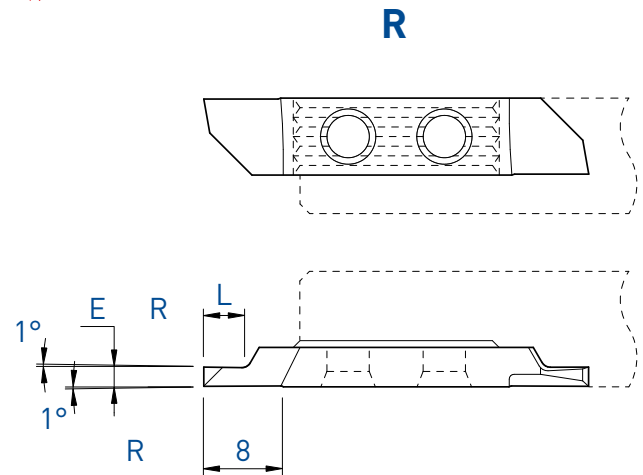
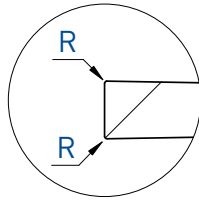
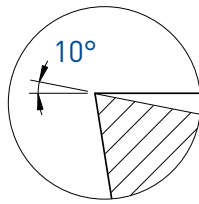
Foncer-tourner

Einstecken und drehen

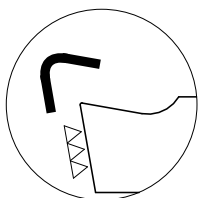
Grooving and turning

764X10-EP

NEW



E	L	R	Art. N°	TiALN	TiALX	TiN	N (µk20)
1.5	3	0.08	764X10-1.5-R08-EP	■	■	■	■
2.0	4	0.08	764X10-2.0-R08-EP	■	■	■	■
2.5	6	0.08	764X10-2.5-R08-EP	■	■	■	■
2.5	6	0.15	764X10-2.5-R15-EP	■	■	■	■
3.0	6	0.08	764X10-3.0-R08-EP	■	■	■	■
3.0	6	0.15	764X10-3.0-R15-EP	■	■	■	■
4.0	8	0.15	764X10-4.0-R15-EP	■	■	■	■
4.0	8	0.35	764X10-4.0-R35-EP	■	■	■	■



Arête de coupe honée
Gehonte Schneidkante
Honed edge



7XX-XX-B

Sur demande pour serrage type B, voir page 3
Wahlweise mit B-Spannsystem, siehe Seite 3
On request for B clamping system, see page 3

TOP-Line

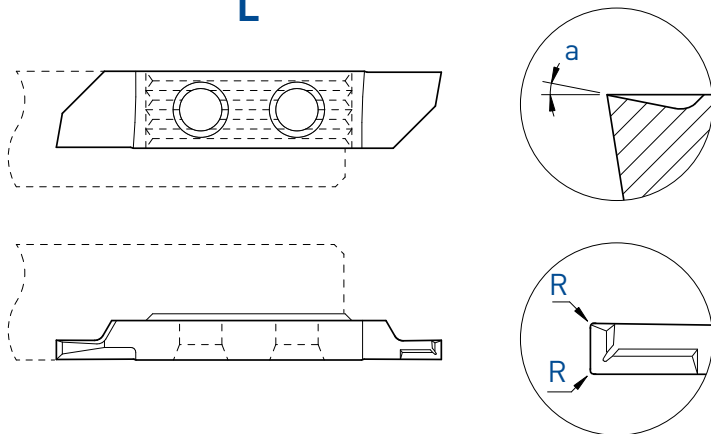
Foncer-tourner

Einstecken und drehen

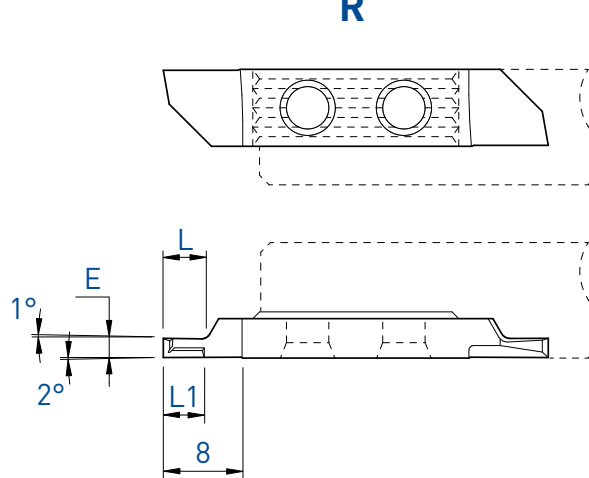
Grooving and turning

754ZX / 764ZX

L

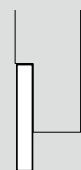


R



Pour un meilleur contrôle des copeaux
Für eine bessere Spankontrolle
For a better chip-control

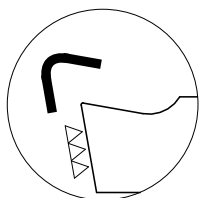
L



R



a	E	L	L1	R	Art. N°					Art. N°								
						TiALN	TiN	N (µk20)	HTA		HAS	HTiN	HN (µk10)	TiALN	TiALX	TiN	N (µk20)	HTA
10°	1.5	4	4	0.03	754ZX10-1.5-R03	■	□				764ZX10-1.5-R03	■	■	■				
	1.5	4	4	0.08	754ZX10-1.5-R08	■	□				764ZX10-1.5-R08	■	■	■				
	2.0	4	4	0.08	754ZX10-2.0-R08	■	□				764ZX10-2.0-R08	■	■	■				
	2.0	4	4	0.2	-						764ZX10-2.0-R20	■	■	□				
	2.5	5	5	0.08	754ZX10-2.5-R08	■	■				764ZX10-2.5-R08	■	■	■				
	2.5	5	5	0.2	-						764ZX10-2.5-R20	■	■	■				
	3.0	6	6	0.08	754ZX10-3.0-R08	■	□				764ZX10-3.0-R08	■	■	■				
	3.0	6	6	0.2	-						764ZX10-3.0-R20	■	■	■				
25°	4.0	6	6	0.2	-						764ZX10-4.0-R20	■	■	□				
	2.0	4	4	0.08	-						764ZX25-2.0-R08				■	■	□	
	2.0	4	4	0.2	-						764ZX25-2.0-R20				■	■	□	
	2.5	5	5	0.08	-						764ZX25-2.5-R08				■	■	□	
2.5	5	5	0.2	-						764ZX25-2.5-R20				■	■	□		



Arête de coupe honée
Gehonte Schneidkante
Honed edge

f min: 0.02 mm/U

7XX-XX-B



Sur demande pour serrage type B, voir page 3
Wahlweise mit B-Spannsystem, siehe Seite 3
On request for B clamping system, see page 3

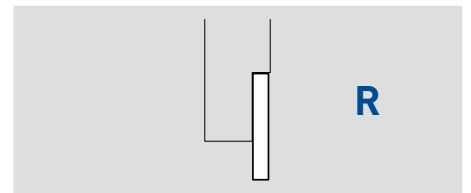
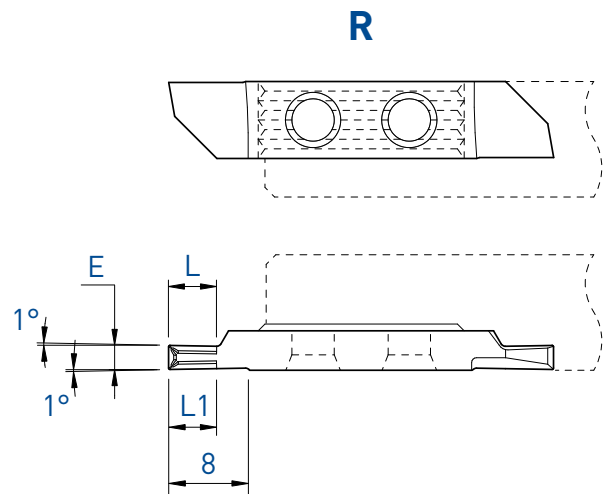
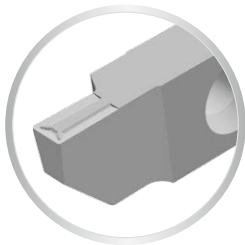
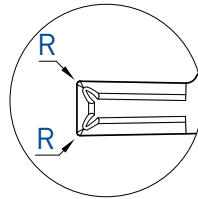
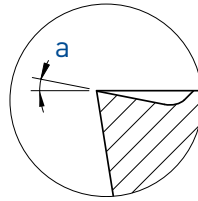
Foncer-tourner

Einstecken und drehen

Grooving and turning

764ZXB

NEW



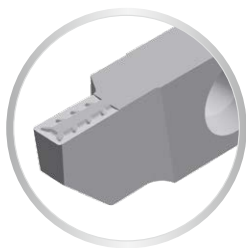
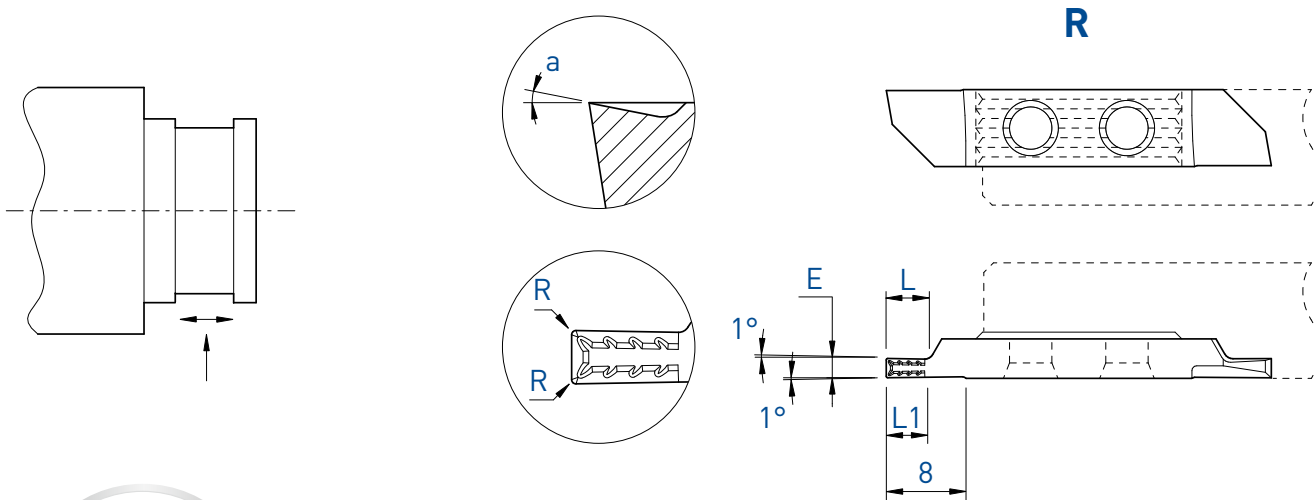
E	L	L1	R	a	Art. N°	TiALN	TiALX	TiN	N (µk20)
1.5	4	4	0.08	10°	764ZXB10-1.5-R08	■	■	□	
2.0	4	4	0.08	10°	764ZXB10-2.0-R08	■	■	□	
2.0	4	4	0.15	10°	764ZXB10-2.0-R15	■	■	□	
2.0	4	4	0.35	10°	764ZXB10-2.0-R35	■	■	□	
2.5	5	5	0.08	10°	764ZXB10-2.5-R08	■	■	□	
2.5	5	5	0.15	10°	764ZXB10-2.5-R15	■	■	□	
2.5	5	5	0.35	10°	764ZXB10-2.5-R35	■	■	□	
3.0	6	6	0.08	10°	764ZXB10-3.0-R08	■	■	□	
3.0	6	6	0.15	10°	764ZXB10-3.0-R15	■	■	□	
3.0	6	6	0.35	10°	764ZXB10-3.0-R35	■	■	□	

Foncer-tourner

Einstecken und drehen

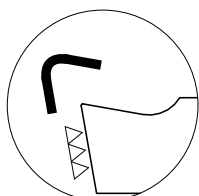
Grooving and turning

754ZXT / 764ZXT



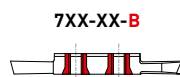
Pour un meilleur contrôle des copeaux
Für eine bessere Spankontrolle
For a better chip-control

					L						R			
E	L	L1	R	a	Art. N°	TiALN	TiN	N (µk20)	Art. N°	TiALN	TiALX	TiN	N (µk20)	HTA
1.5	4	4	0.03	10°	-				764ZXT10-1.5-R03	■	■	□		
1.5	4	4	0.08	10°	754ZXT10-1.5-R08	■	□		764ZXT10-1.5-R08	■	■	□		
1.5	4	4	0.2	10	754ZXT10-1.5-R20	■			-					
2.0	4	4	0.08	10°	754ZXT10-2.0-R08	■	□		764ZXT10-2.0-R08	■	■	□		
2.0	4	4	0.2	10°	754ZXT10-2.0-R20	■			764ZXT10-2.0-R20	■	■	□		
2.0	4	4	0.4	10	-				764ZXT10-2.0-R40	■	■			
2.5	5	5	0.08	10°	754ZXT10-2.5-R08	■	□		764ZXT10-2.5-R08	■	■	□		
2.5	5	5	0.2	10°	754ZXT10-2.5-R20	■			764ZXT10-2.5-R20	■	■	□		
2.5	5	5	0.4	10°	-				764ZXT10-2.5-R40	■	■			
3.0	6	6	0.08	10°	754ZXT10-3.0-R08	■	□		764ZXT10-3.0-R08	■	■	□		
3.0	6	6	0.2	10°	-				764ZXT10-3.0-R20	■	■	□		■
3.0	6	6	0.4	10°	-				764ZXT10-3.0-R40	■	■	□		
4.0	8	8	0.2	10°	-				764ZXT10-4.0-R20	■	■	□		
4.0	8	8	0.4	10°	-				764ZXT10-4.0-R40	■	■	□		
4.0	8	8	0.8	10°	-				764ZXT10-4.0-R80	■	■			



Arête de coupe honée
Gehonte Schneidkante
Honed edge

f min: 0.02 mm/U



7XX-XX-B
Sur demande pour serrage type B, voir page 3
Wahlweise mit B-Spannsystem, siehe Seite 3
On request for B clamping system, see page 3

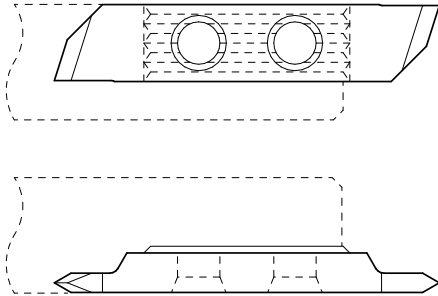
Fileter

Gewinde drehen

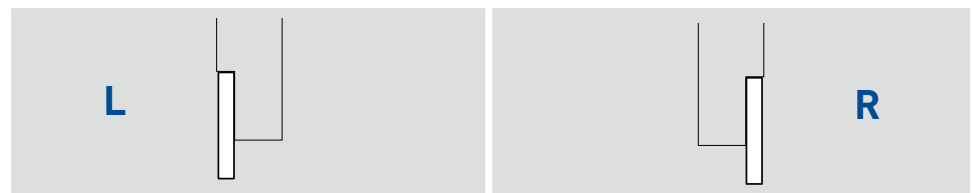
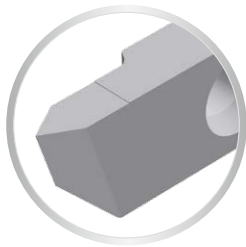
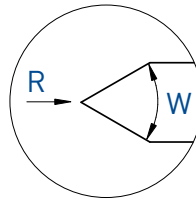
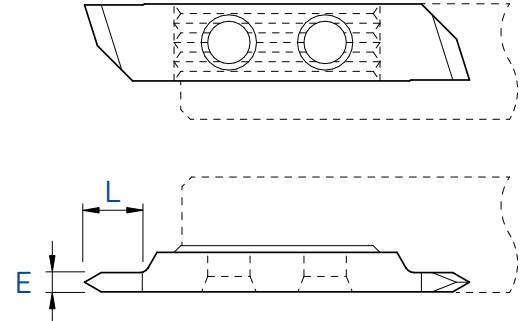
Threading

756 / 766

L

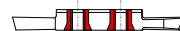


R



W	E	L	R	Art. N°	TiAlN	TiN	N (µk20)	HTA	HTiN	HN (µk10)	Art. N°	TiAlN	TiN	N (µk20)	HTA	HTiN	HN (µk10)
60°	2.0	6	-	756-60-2	■	■	■				766-60-2	■	■	■			
60°	2.0	6	0.02	756-60-2-R02	■	■	■	■	□	■	766-60-2-R02	■	■	■	■	□	■
60°	3.0	8	-	756-60-3	■	■	■				766-60-3	■	■	■			
60°	3.0	8	0.02	756-60-3-R02	■	■	■	■	□	■	766-60-3-R02	■	■	■	■	□	■
55°	2.0	6	-	756-55-2	■	■	■				766-55-2	■	■	■			
55°	2.0	6	0.02	756-55-2-R02	■	■	■				766-55-2-R02	■	■	■			
55°	3.0	8	-	756-55-3	■	■	■				766-55-3	■	■	■			
55°	3.0	8	0.02	756-55-3-R02	■	■	■				766-55-3-R02	■	■	■			

7XX-XX-B



Sur demande pour serrage type B, voir page 3
Wahlweise mit B-Spannsystem, siehe Seite 3
On request for B clamping system, see page 3

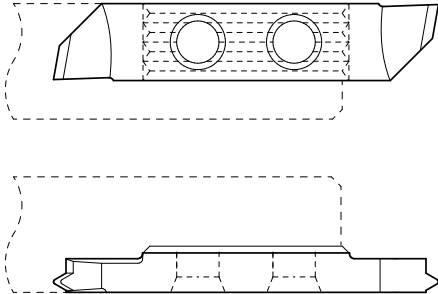
Fileter

Gewinde drehen

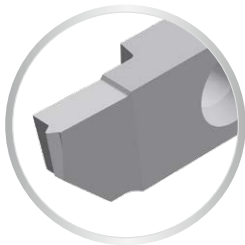
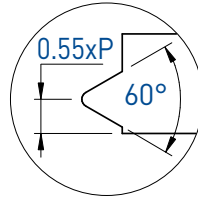
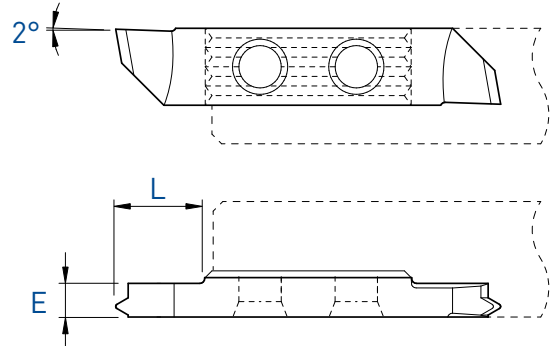
Threading

756-M / 766-M

L



R



Profil complet métrique
Vollprofil metrisch
Full profile metric

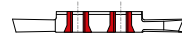
L

R

E	L	Pas Steigung Pitch P	L			R				
			Art. N°	TiALN	TiN	N (µk20)	Art. N°	TiALN	TiN	N (µk20)
2.5	8	0.80	756-M-0.80	■	■	■	766-M-0.80	■	■	■
2.5	8	1.00	756-M-1.00	■	■	■	766-M-1.00	■	■	■
2.5	8	1.25	756-M-1.25	■	■	■	766-M-1.25	■	■	■
3.5	9	1.50	756-M-1.50	■	■	■	766-M-1.50	■	■	■
3.5	9	1.75	756-M-1.75	■	■	■	766-M-1.75	■	■	■
3.5	9	2.00	756-M-2.00	■	■	■	766-M-2.00	■	■	■

Pour de plus petits pas, voir page 65
Für kleinere Steigungen, siehe Seite 65
For smaller pitches, see page 65

7XX-XX-B



Sur demande pour serrage type B, voir page 3
Wahlweise mit B-Spannsystem, siehe Seite 3
On request for B clamping system, see page 3

■ = disponible / verfügbar / available
□ = selon disponibilité du stock / jenach Lagerverfügbarkeit / depending on stock availability

TOP-Line

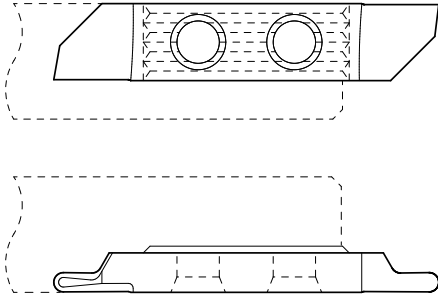
Plaquettes à rayon

Radius-Wendeplatten

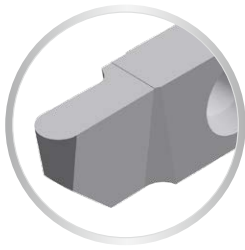
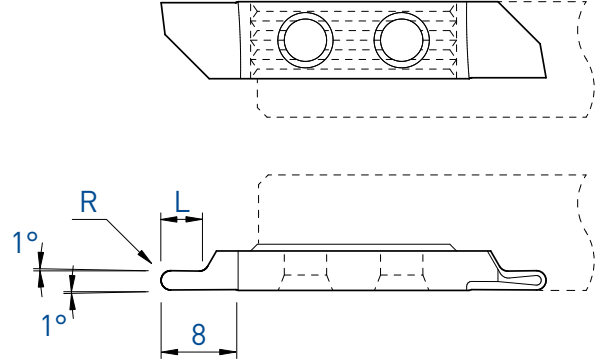
Inserts with radius

757 / 767

L

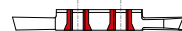


R



		L						R										
		Art. N°		TiALN	TiN	N (µk20)	HTA	HTiN	HN (µk10)	Art. N°		TiALN	TiN	N (µk20)	HTA	HTiN	HN (µk10)	
R	L																	
0.5	2.5	757-R0.5		■	■	■					767-R0.5		■	■	■			
1.0	4	757-R1.0		■	■	■					767-R1.0		■	■	■			
1.5	6	757-R1.5		■	■	■					767-R1.5		■	■	■			
2.0	8	757-R2.0		■	■	■					767-R2.0		■	■	■			

7XX-XX-B



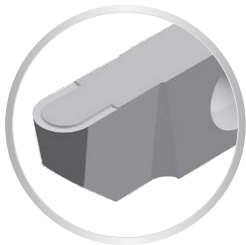
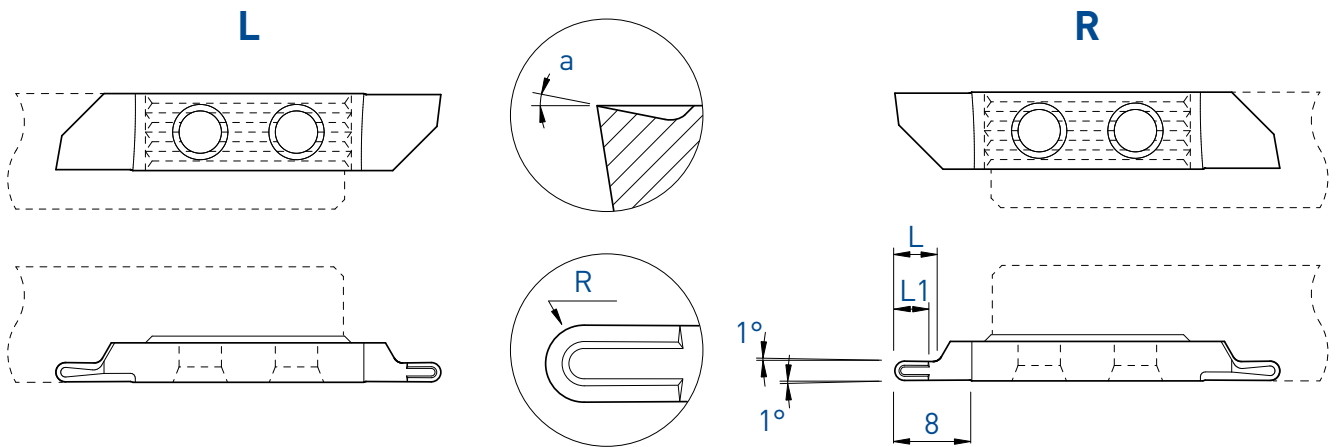
Sur demande pour serrage type B, voir page 3
Wahlweise mit B-Spannsystem, siehe Seite 3
On request for B clamping system, see page 3

Plaquettes à rayon

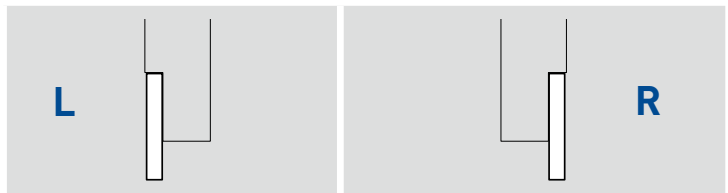
Radius-Wendeplatten

Inserts with radius

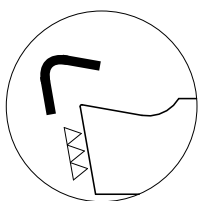
757ZX10 / 767ZX10



Pour un meilleur contrôle des copeaux
Für eine bessere Spankontrolle
For a better chip-control



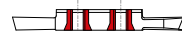
R	L	L1	a	L			R				
				Art. N°	TiALN	TiN	N (µk20)	Art. N°	TiALN	TiN	N (µk20)
1.0	4	3.5	10°	757ZX10-R1.0	■	□		767ZX10-R1.0	■	□	
1.5	6	4.0	10°	757ZX10-R1.5	■	□		767ZX10-R1.5	■	□	
2.0	8	4.5	10°	757ZX10-R2.0	■	□		767ZX10-R2.0	■	□	■



Arête de coupe honée
Gehönte Schneidkante
Honed edge

f min: 0.02 mm/U

7XX-XX-B



Sur demande pour serrage type B, voir page 3
Wahlweise mit B-Spannsystem, siehe Seite 3
On request for B clamping system, see page 3

TOP-Line

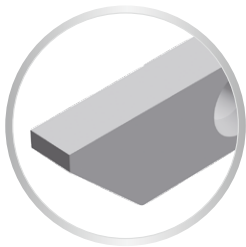
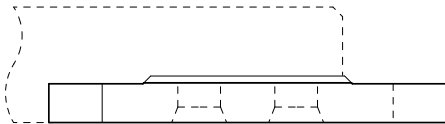
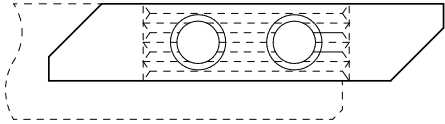
Plaquette ébauche

WSP-Rohling

Blank insert

751-E / 761-E
751-EP / 761-EP

L

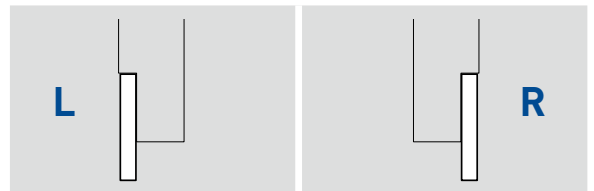
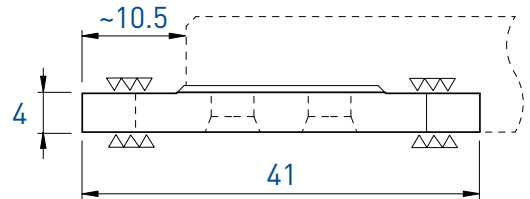
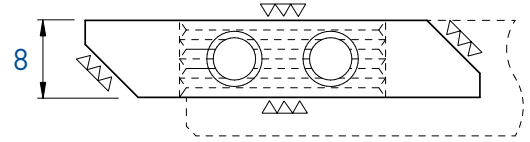


7XX-XX-B



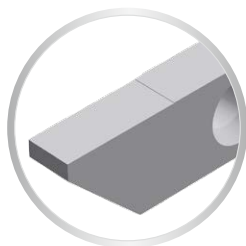
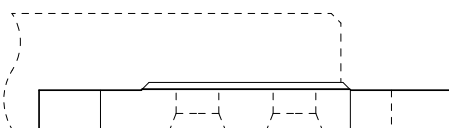
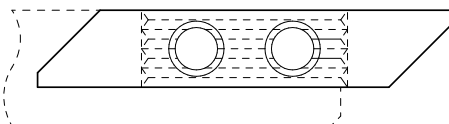
Sur demande pour serrage type B, voir page 3
Wahlweise mit B-Spannsystem, siehe Seite 3
On request for B clamping system, see page 3

R



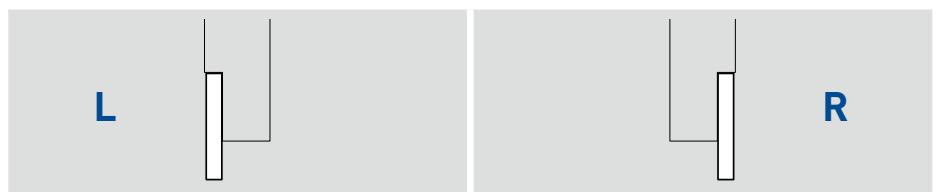
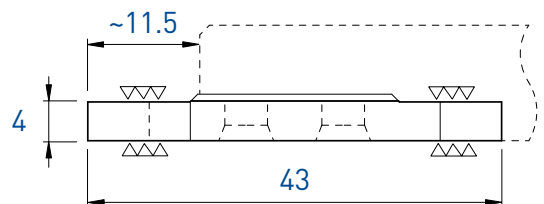
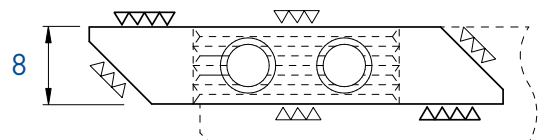
Art. N°	N (µk20)	HN (µk10)	Art. N°	N (µk20)	HN (µk10)
751-E	■	■	761-E	■	■

L



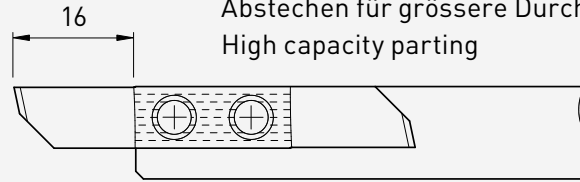
Face de coupe polie
Polierte Schneidfläche
Cutting face polished

R



Art. N°	TiAlN	TiN	N (µk20)	HTA	HTIN	HN (µk10)	Art. N°	TiAlN	TiN	N (µk20)	HTA	HTIN	HN (µk10)
751-EP	■	■	■	□	□	■	761-EP	■	■	■	■	□	■

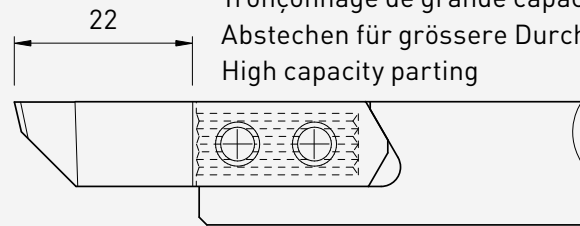
770 / 780



Tronçonnage de grande capacité
Abstechen für grössere Durchmesser
High capacity parting

> **130**

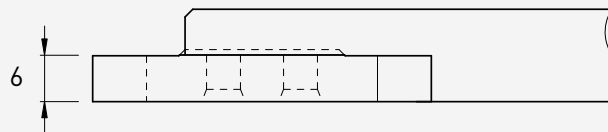
7050 / 7060



Tronçonnage de grande capacité
Abstechen für grössere Durchmesser
High capacity parting

> **140**

W750 / W760



Outil avec plaquettes ébauches larges pour profilage
Werkzeug mit breiten WSP-Rohlingen für Profilschleifen
Tool with wide blank inserts for profiling

> **147**

POLYGON C3 / C4 / HSK

> **150**

740Z / 760Z

Porte-outils pour usinage déporté
Halter für versetzte Bearbeitung
Holders for shifted machining

> **153**

Tornos DECO 7/10 R

Pour machines avec rotation à droite
Für rechts drehende Maschinen
For right hand turning machines

> **154**

Tornos DECO 7/10 L

Pour machines avec rotation à gauche
Für links drehende Maschinen
For left hand turning machines

> **156**

Tornos DECO 13 / DECO 20

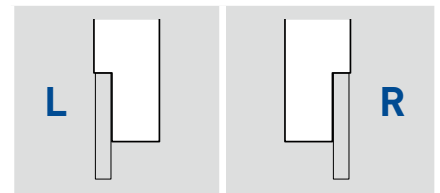
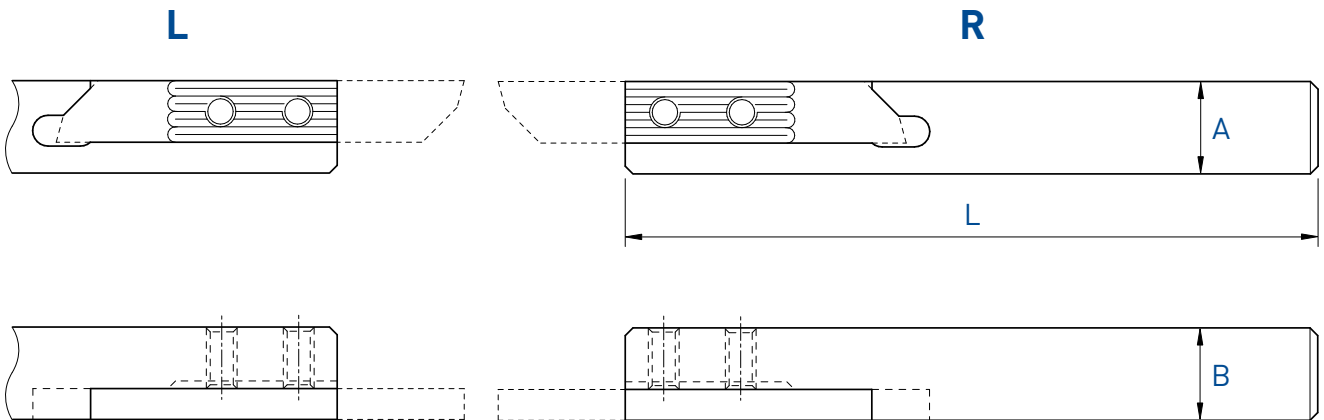
> **158**

Tornos MULTISWISS

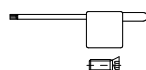
> **160**

Tornos AS14 / SAS16

> **161**



A x B	L	Serrage Spannsystem Clamping	Art. N°	Art. N°
10 x 10	115	A	770-10	780-10
12 x 12	130	A	770-12	780-12
12 x 12	90	A	770-12-90	780-12-90
12.7 x 12.7	130	A	770-12.7	780-12.7
14 x 14	130	A	770-14	780-14
16 x 16	130	A	770-16	780-16
16 x 16	75	A	770-16-75	780-16-75
20 x 20	120	A	770-20	780-20
25 x 25	140	A	770-25	780-25



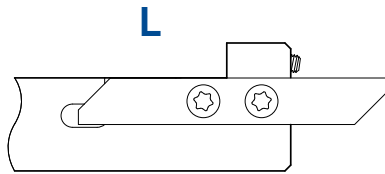
Chaque support est livré avec vis et clé.
 Jeder Halter wird mit Spannschraube(n) und Schlüssel geliefert.
 Screw(s) and key are included with each tool holder.

Porte-outils avec arrosage intégré

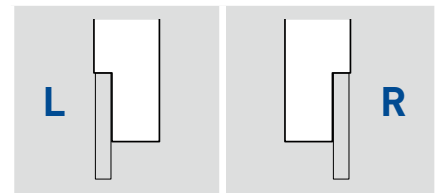
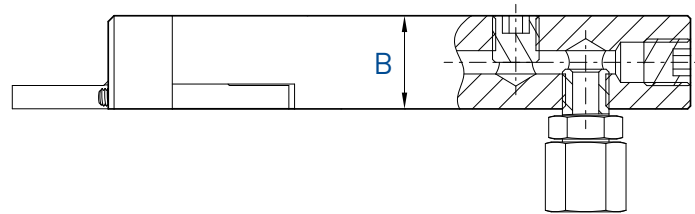
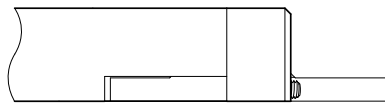
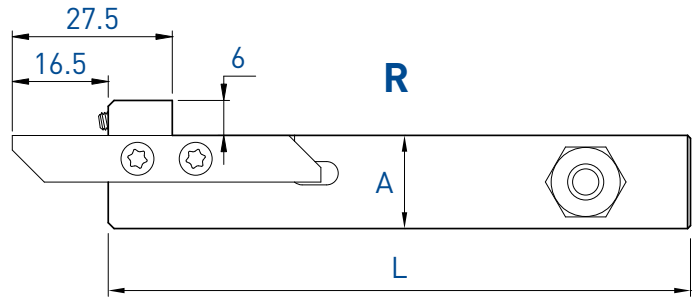
Halter mit integriertem Kühlmittelzufuhr

Holder with integrated coolant supply

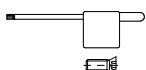
770-JET / 780-JET



NEW

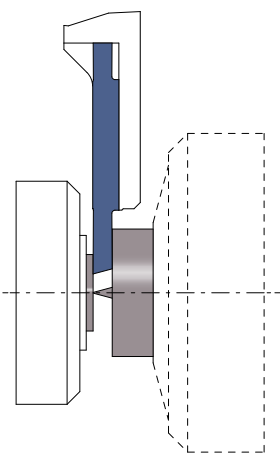
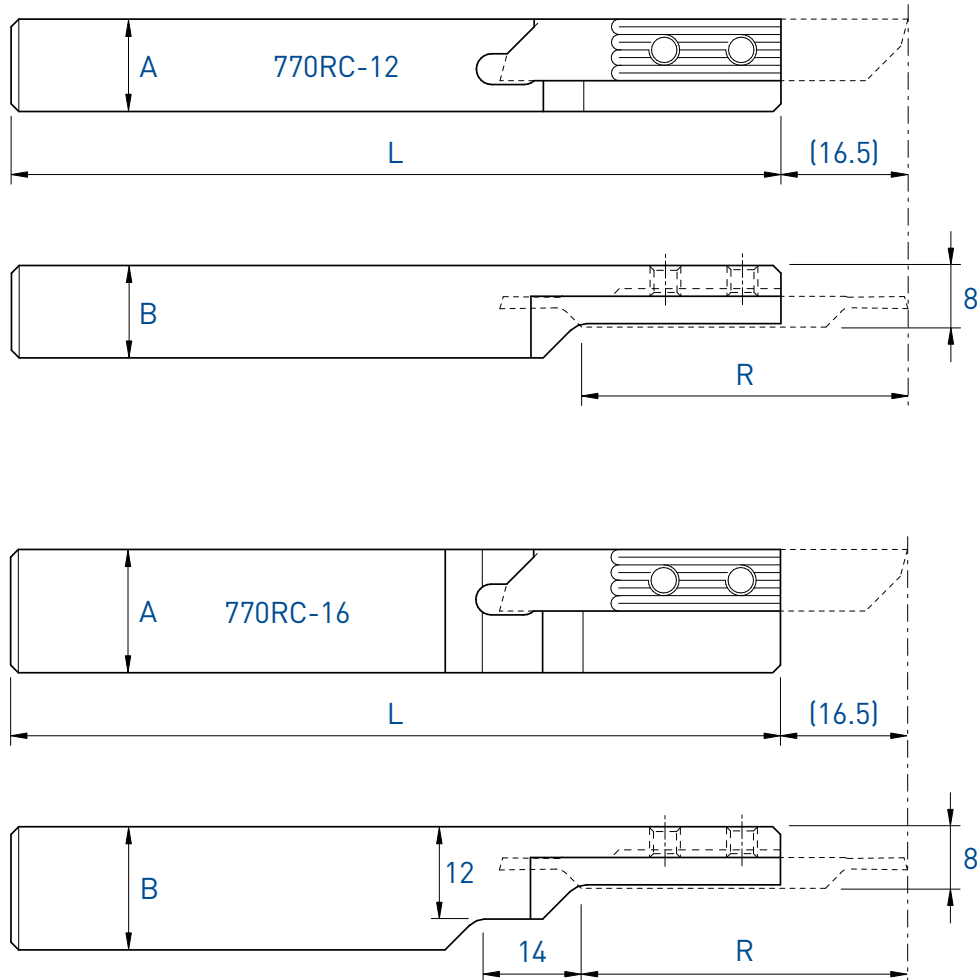


A x B	L	Serrage Spannsystem Clamping	Art. N°	Art. N°
16 x 16	100	A	770-16-JET	780-16-JET




Chaque support est livré avec vis et clé.
Jeder Halter wird mit Spannschraube(n)
und Schlüssel geliefert.
Screw(s) and key are included with each
tool holder.

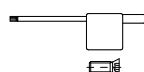
Pièces de rechange Ersatzteile Spare parts	Art. N°	Art. N°	Buse Düse Nozzle Art. N°
750-JET / 760-JET	J-M8X1-D6	JB-M8X1	JJ-M3X6-D1.5



Utiliser des plaquettes type 771R
WSP Typ 771R verwenden
Use inserts type 771R

Voir pages 135 - 138
Siehe Seiten 135 - 138
See pages 135 - 138

 L (R) Coupe à droite déportée Versetztes Rechtsschneiden Right cut off line				
A x B	L	R	Serrage Spannsystem Clamping	Art. N°
12 x 12	130	42	A	770RC-12
16 x 16	130	42	A	770RC-16



Chaque support est livré avec vis et clé.
Jeder Halter wird mit Spannschraube(n) und Schlüssel geliefert.
Screw(s) and key are included with each tool holder.

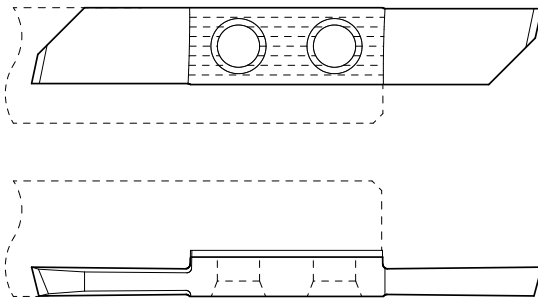
Tronçonnage

Abstechen

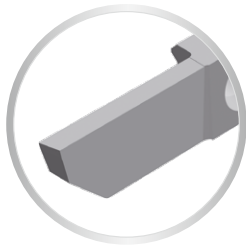
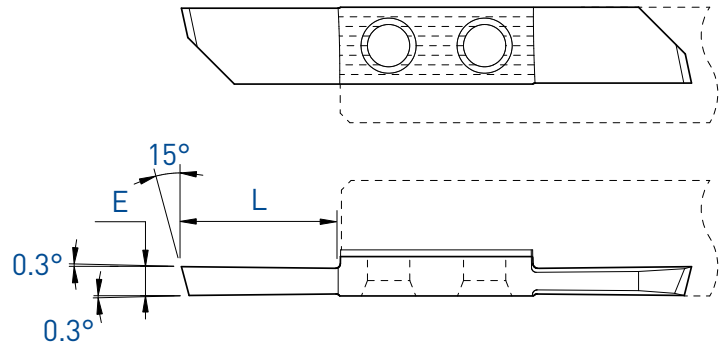
Parting off

771 / 781

L



R



L

R

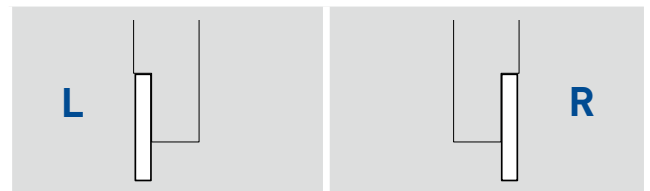
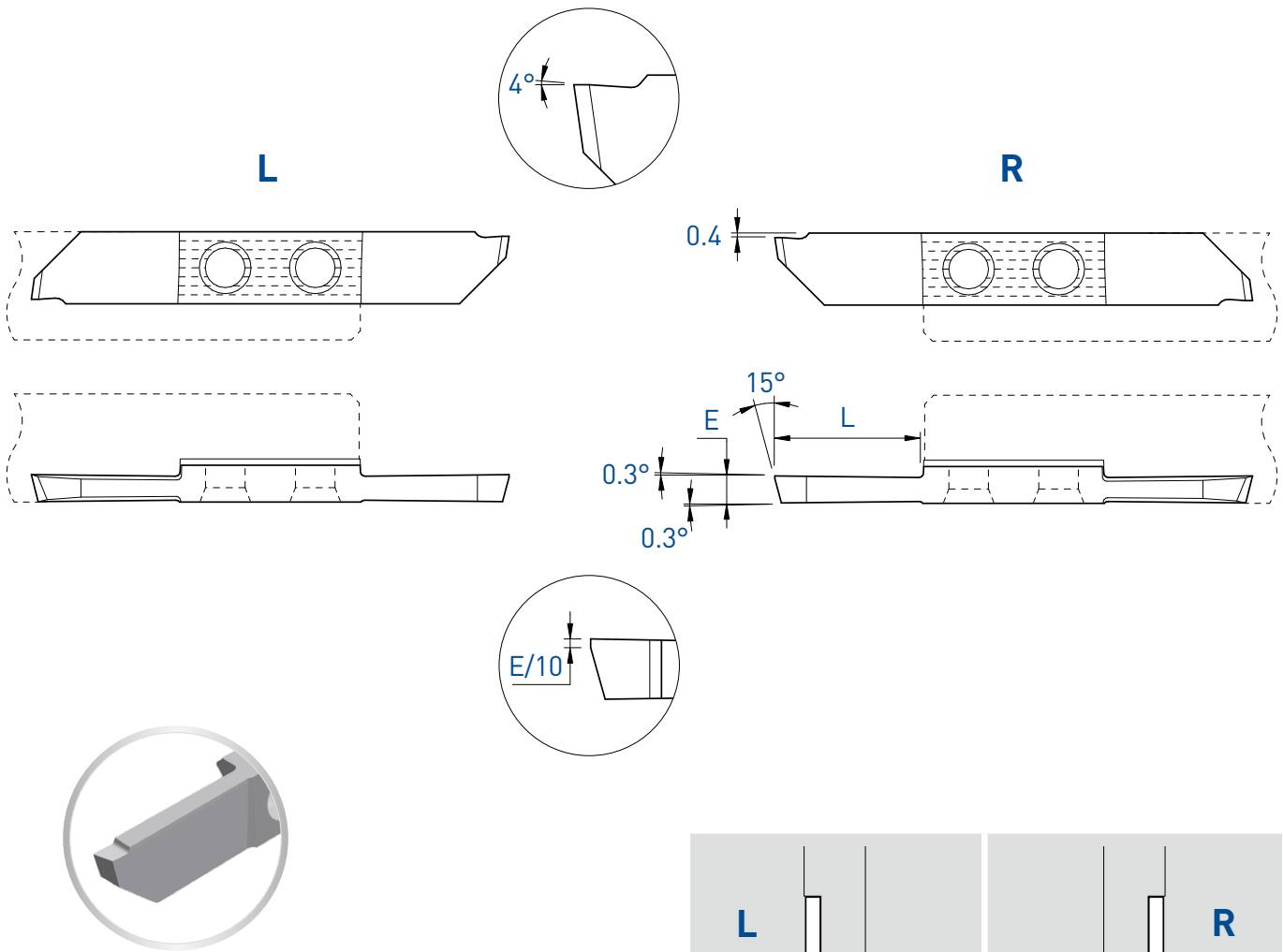
E	L	Art. N°	L			R			
			TiALN	TiN	N (µk20)	TiALN	TiN	N (µk20)	
1.5	16	-				781-1.5	■	■	■
2.0	16	771-2.0	■	■	■	781-2.0	■	■	■
2.5	16	771-2.5	■	■	■	781-2.5	■	■	■
3.0	16	771-3.0	■	■	■	781-3.0	■	■	■
3.5	16	771-3.5	■	■	■	781-3.5	■	■	■

Tronçonnage

Abstechen

Parting off

771XF / 781XF



E	L	Art. N°	L			Art. N°	R		
			TiAlN	TiN	N (µk20)		TiAlN	TiN	N (µk20)
2.0	16	-				781XF-2.0	■	■	■
2.5	16	771XF-2.5	■	■	■	781XF-2.5	■	■	■
3.0	16	771XF-3.0	■	■	■	781XF-3.0	■	■	■
3.5	16	771XF-3.5	■	■	■	781XF-3.5	■	■	■

Tronçonnage

Coupe déportée

Abstechen

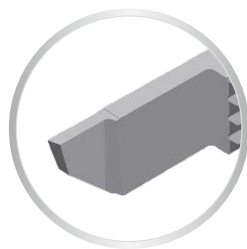
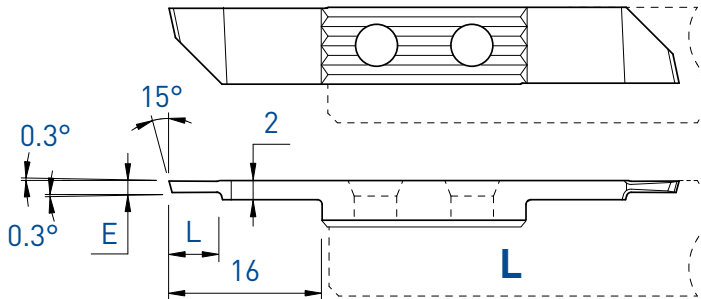
Versetztes Schneiden

Parting off

Cut off line

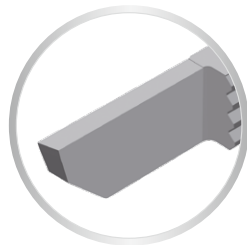
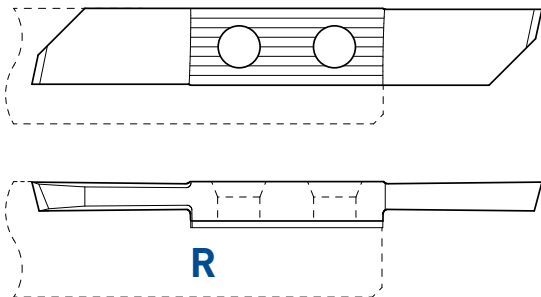
781L / 771R

Cut R

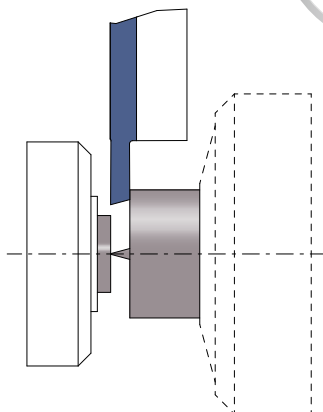
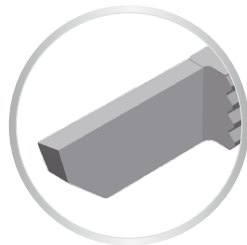
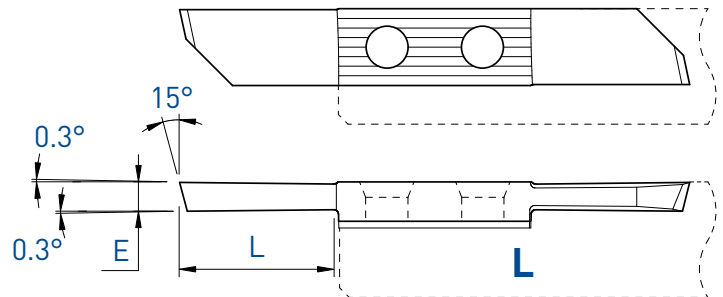


L (R)					
Coupe à droite déportée Versetztes Rechtsschneiden Right cut off line					
E	L	Art. N°	TiALN	TiN	N (µk20)
1.0	5	771R-1.0	■	■	■
1.2	5	771R-1.2	■	■	■
1.5	8.5	771R-1.5	■	■	■

Cut L



Cut R



R (L)						L (R)					
Coupe à gauche déportée Versetztes Linksschneiden Left cut off line						Coupe à droite déportée Versetztes Rechtsschneiden Right cut off line					
E	L	Art. N°	TiALN	TiN	N (µk20)	Art. N°	TiALN	TiN	N (µk20)		
2.0	16	781L-2.0	■	■	■	771R-2.0	■	■	■		
2.5	16	781L-2.5	■	■	■	771R-2.5	■	■	■		
3.0	16	781L-3.0	■	■	■	771R-3.0	■	■	■		
3.5	16	781L-3.5	■	■	■	771R-3.5	■	■	■		

Tronçonnage

Abstechen

Parting off

Coupe déportée

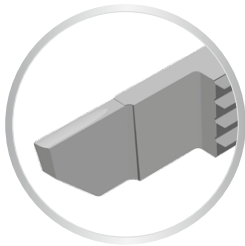
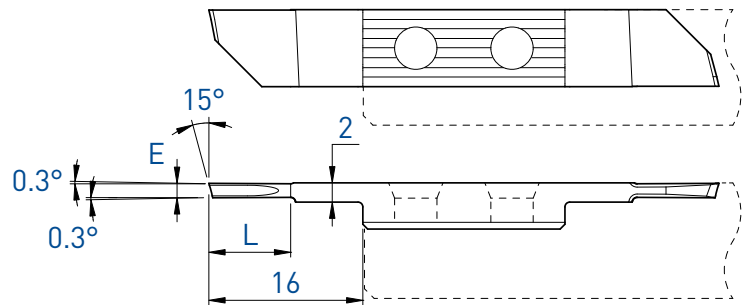
Versetztes Schneiden

Cut off line

771RU

NEW

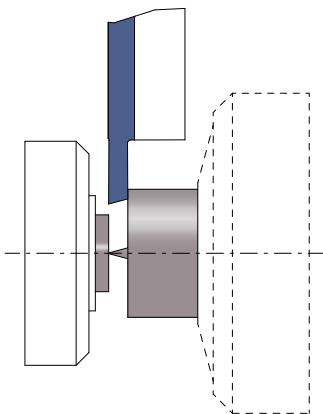
Cut L



L (R)

Coupe à droite déportée
Versetztes Rechtsschneiden
Right cut off line

E	L	Art. N°	TiAlN	TiN	N (µk20)
1.0	5	771RU-1.0	■	□	■
1.5	8.5	771RU-1.5	■	□	■



Tronçonnage

Coupe déportée

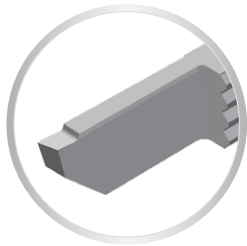
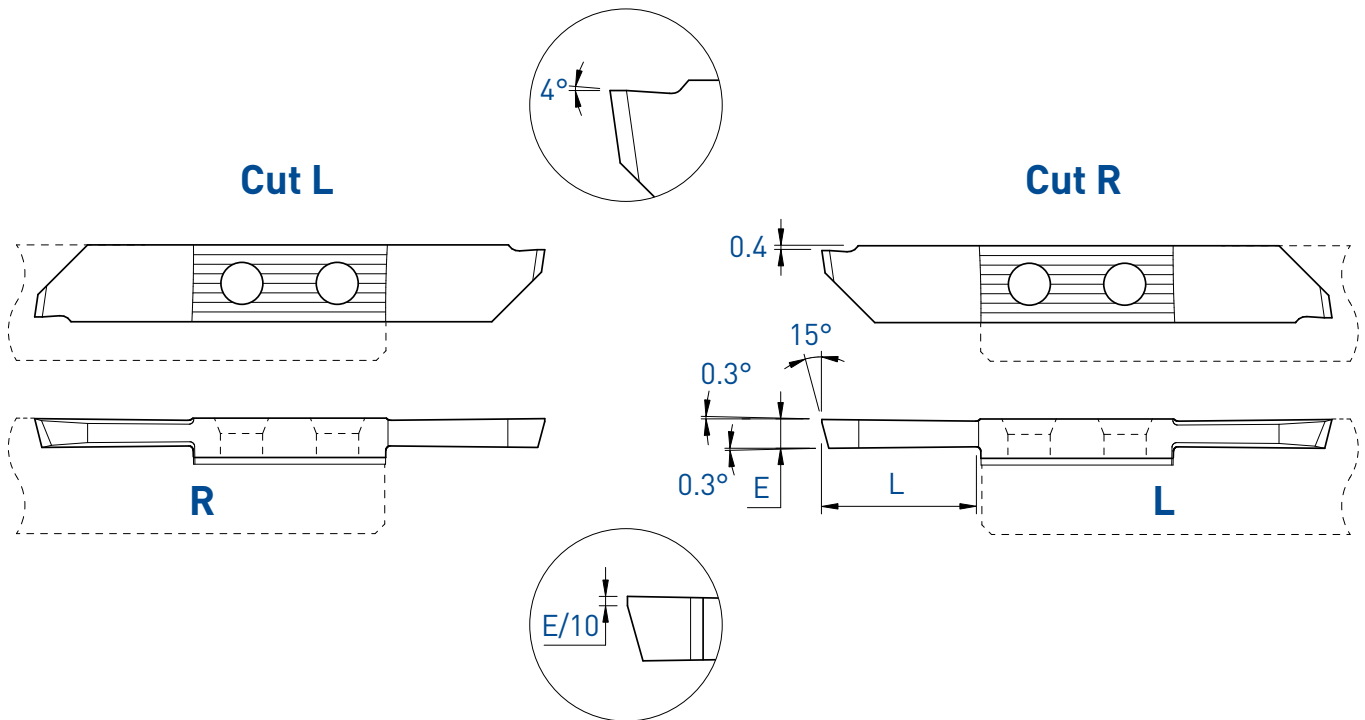
Abstechen

Versetztes Schneiden

Parting off

Cut off line

781LXF / 771RXF



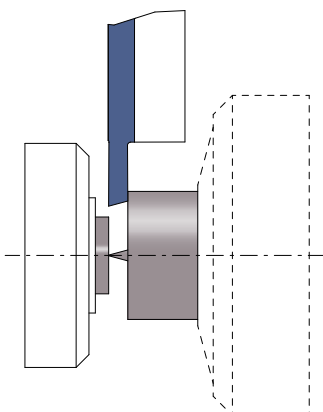
R (L)

Coupe à gauche déportée
Versetztes Linksschneiden
Left cut off line

L (R)

Coupe à droite déportée
Versetztes Rechtsschneiden
Right cut off line

E	L	Art. N°	TiALN	TiN	N (µk20)	Art. N°	TiALN	TiN	N (µk20)
2.0	16	-				771RXF-2.0	■	■	■
2.5	16	781LXF-2.5	■	■	■	771RXF-2.5	■	■	■
3.0	16	781LXF-3.0	■	■	■	771RXF-3.0	■	■	■
3.5	16	781LXF-3.5	■	■	■	771RXF-3.5	■	■	■



■ = disponible / verfügbar / available

□ = selon disponibilité du stock / jenach Lagerverfügbarkeit / depending on stock availability

Tronçonnage

Abstechen

Parting off

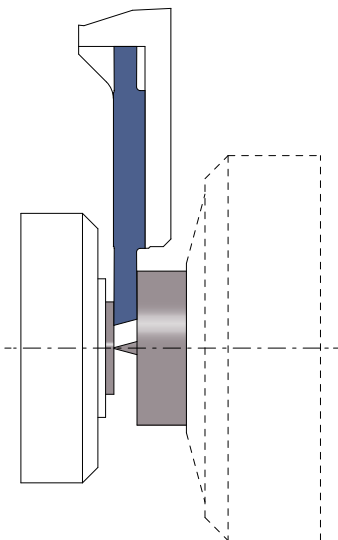
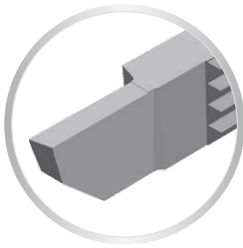
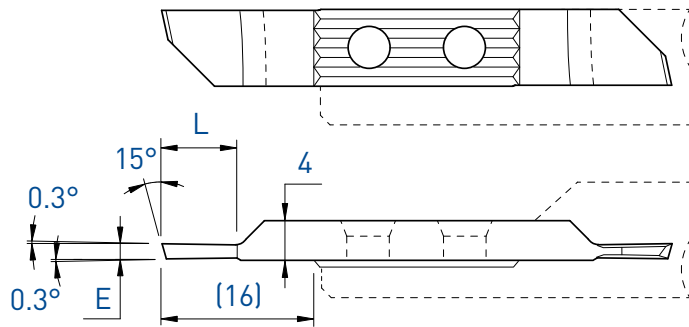
Coupe déportée

Versetztes Schneiden

Cut off line

771RD

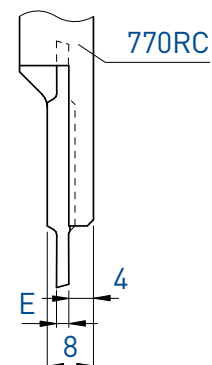
Cut R



L (R)

Coupe à droite déportée
Versetztes Rechtsschneiden
Right cut off line

E	L	Art. N°	TiAlN	TiN	N (µk20)
1.2	5	771RD-1.2	■	■	■
1.5	7.5	771RD-1.5	■	■	■
2.0	10	771RD-2.0	■	■	■



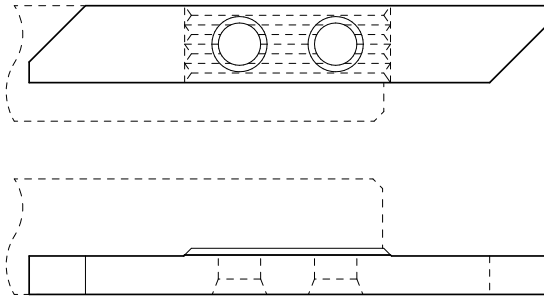
Plaquette ébauche

WSP-Rohling

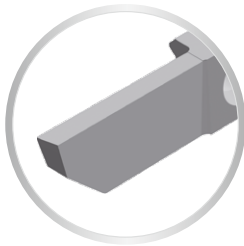
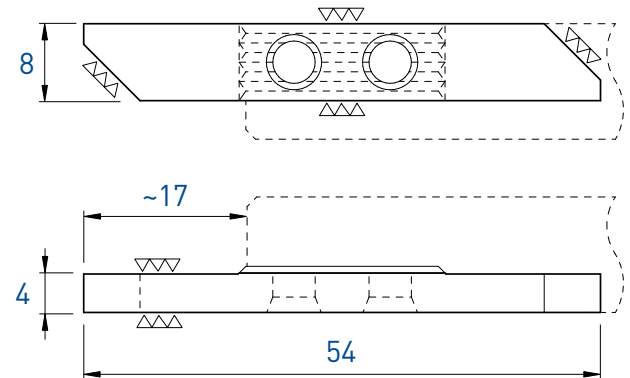
Blank insert

771-E / 781-E

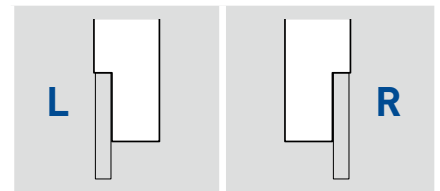
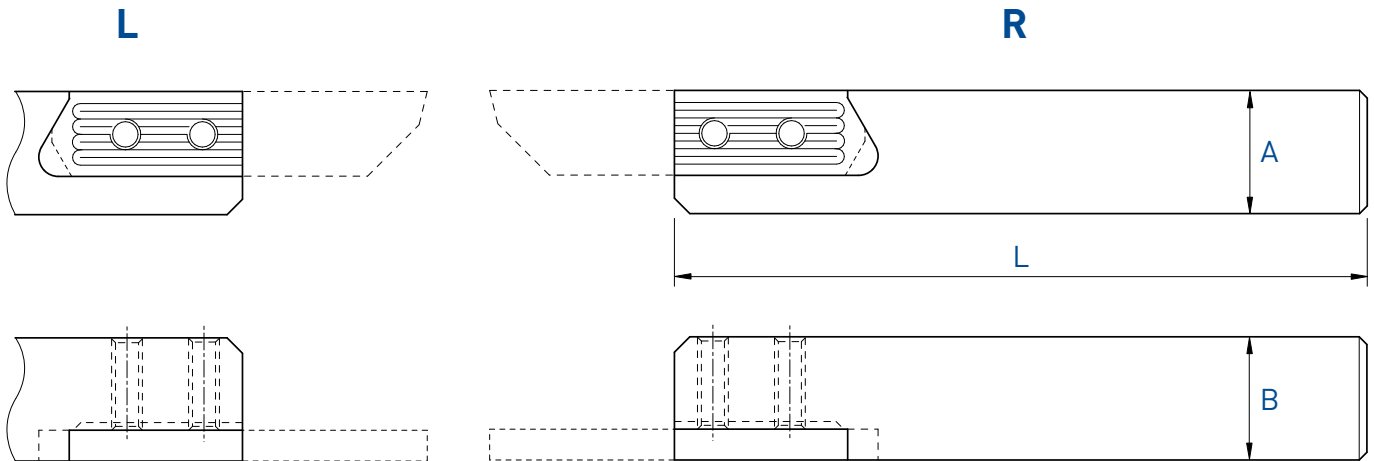
L



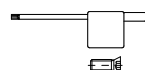
R



L		R	
Art. N°	Z (µk20)	Art. N°	Z (µk20)
771-E	■	781-E	■



A x B	L	Serrage Spannsystem Clamping	Art. N°	Art. N°
16 x 16	130	A	7050-16	7060-16
16 x 16	75	A	7050-16-75	7060-16-75
20 x 20	120	A	7050-20	7060-20
25 x 25	140	A	7050-25	7060-25



Chaque support est livré avec vis et clé.
 Jeder Halter wird mit Spannschraube(n) und Schlüssel geliefert.
 Screw(s) and key are included with each tool holder.

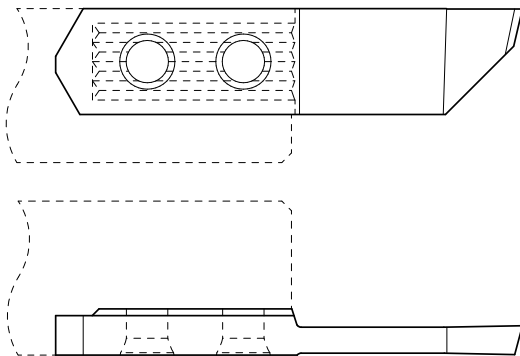
Tronçonnage

Abstechen

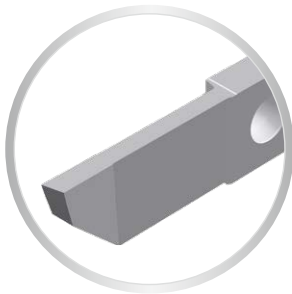
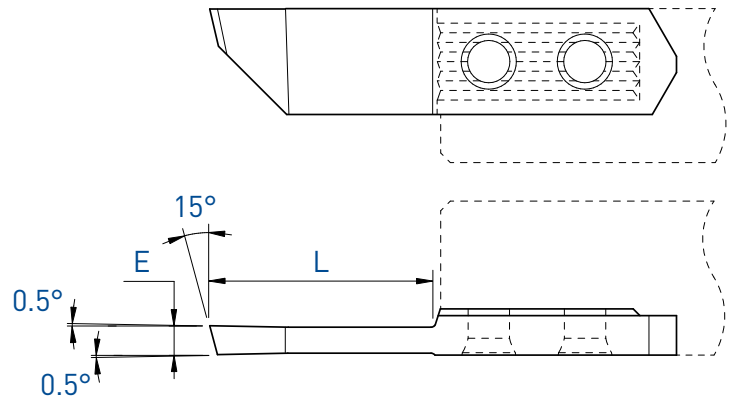
Parting off

7051 / 7061

L



R



L

R

E	L	Art. N°	L			R			
			TiALN	TiN	N (µk20)	TiALN	TiN	N (µk20)	
2.5	22	-				7061-2.5	■	■	■
3.0	22	7051-3.0	■	■	■	7061-3.0	■	■	■
3.5	22	-				7061-3.5	■	■	■

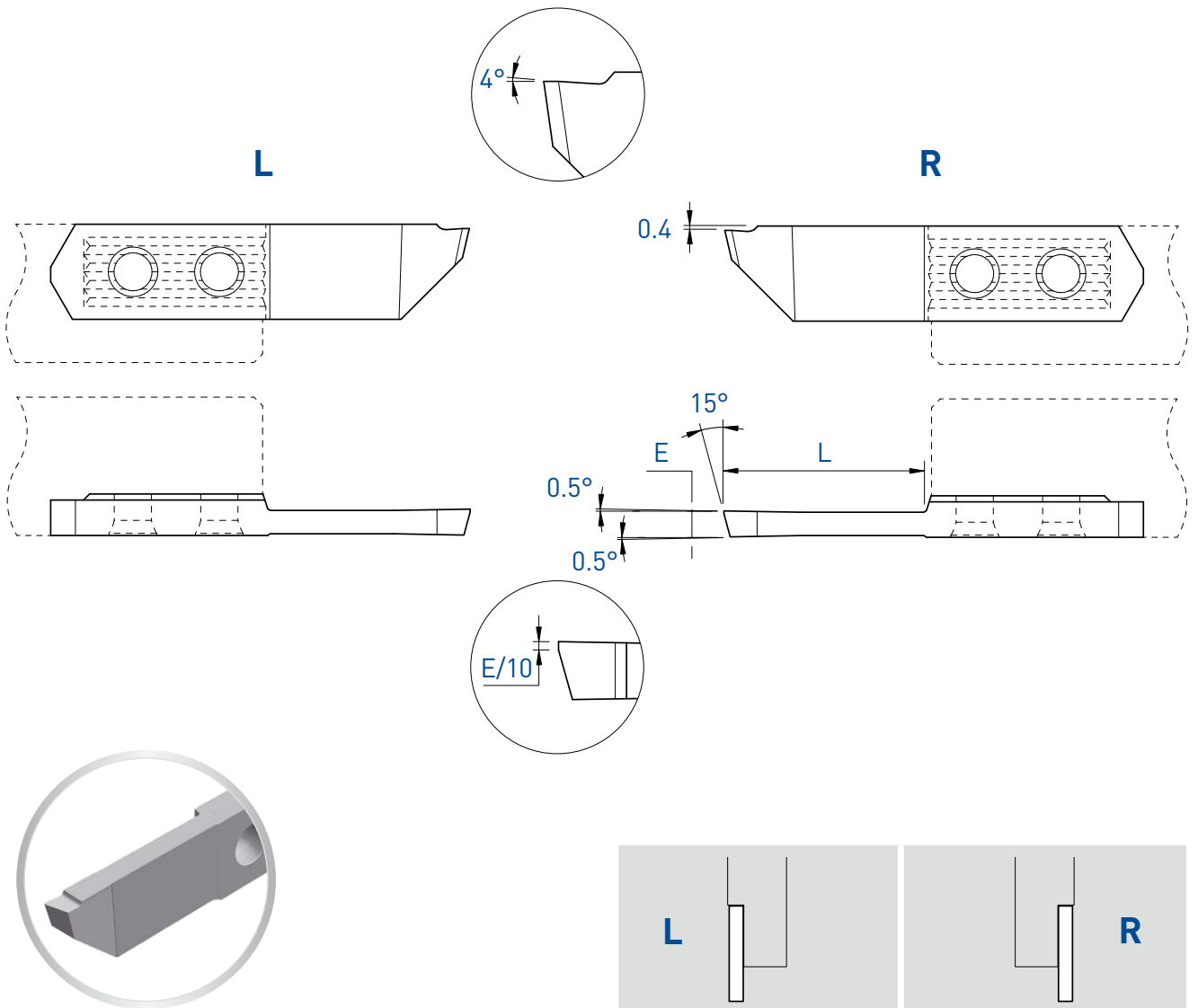
TOP-Line

Tronçonnage

Abstechen

Parting off

7051XF / 7061XF



		L			R				
E	L	Art. N°	TiAlN	TiN	N (µk20)	Art. N°	TiAlN	TiN	N (µk20)
3.0	22	7051XF-3.0	■	■	■	7061XF-3.0	■	■	■

Tronçonnage

Coupe déportée

Abstechen

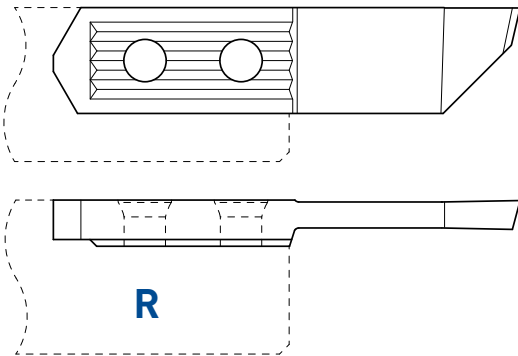
Versetztes Schneiden

Parting off

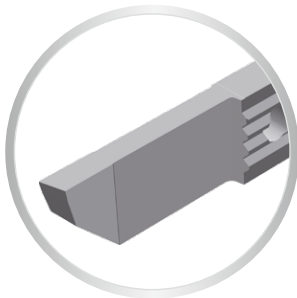
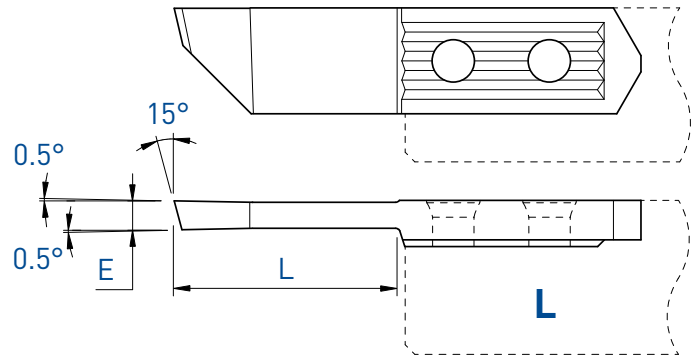
Cut off line

7061L / 7051R

Cut L



Cut R



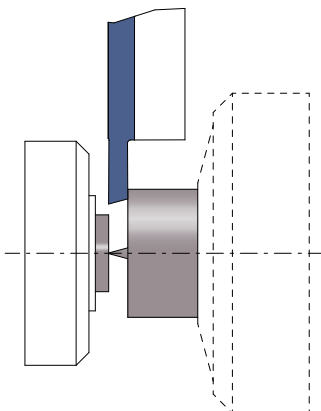
R (L)

Coupe à gauche déportée
Versetzt Linksschneiden
Left cut off line

L (R)

Coupe à droite déportée
Versetzt Rechtsschneiden
Right cut off line

E	L	Art. N°	TiAlN	TiN	N (µk20)	Art. N°	TiAlN	TiN	N (µk20)
2.5	22	-				7051R-2.5	■	■	■
3.0	22	7061L-3.0	■	■	■	7051R-3.0	■	■	■
3.5	22	-				7051R-3.5	■	■	■



TOP-Line

Tronçonnage

Abstechen

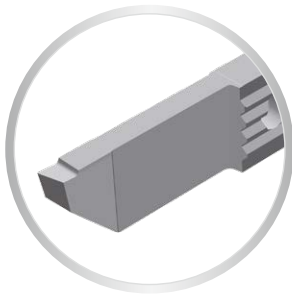
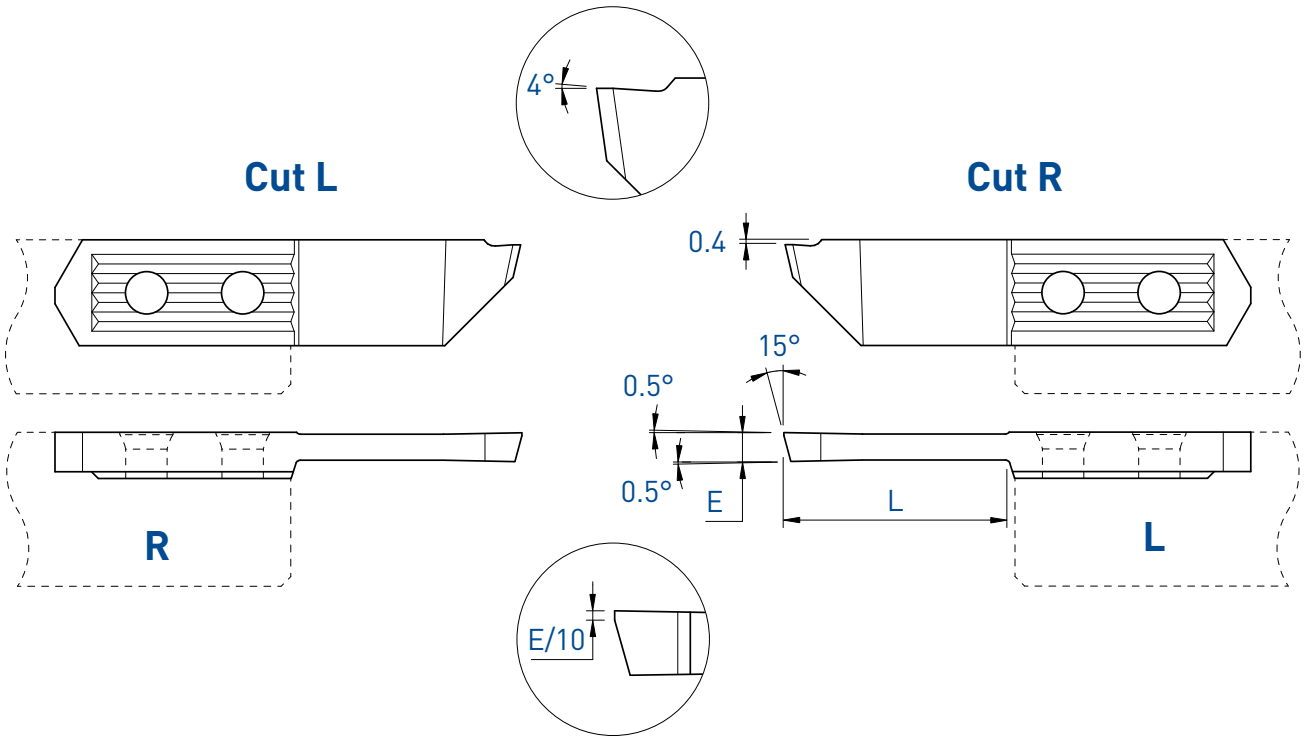
Parting off

Coupe déportée

Versetztes Schneiden

Cut off line

7061LXF / 7051RXF



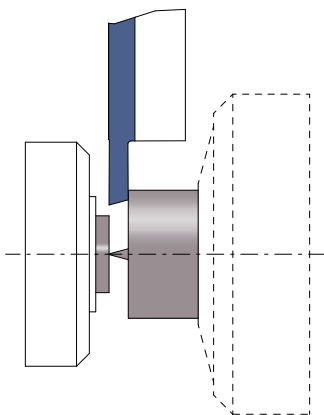
R (L)

Coupe à gauche déportée
Versetzt Linksschneiden
Left cut off line

L (R)

Coupe à droite déportée
Versetzt Rechtsschneiden
Right cut off line

E	L	Art. N°	TiAlN	TiN	N (µk20)	Art. N°	TiAlN	TiN	N (µk20)
3.0	22	7061LXF-3.0	■	■	■	7051RXF-3.0	■	■	■



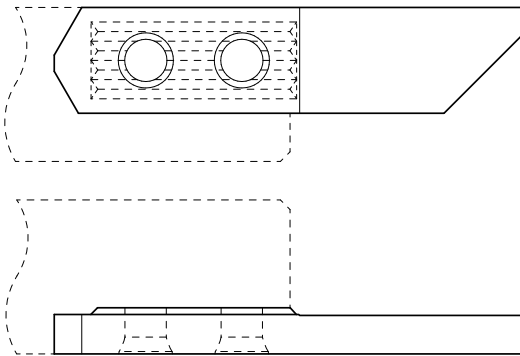
Plaquette ébauche

WSP-Rohling

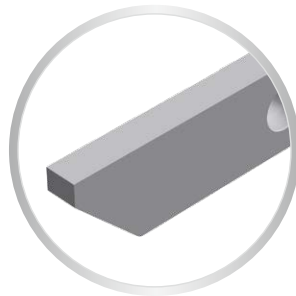
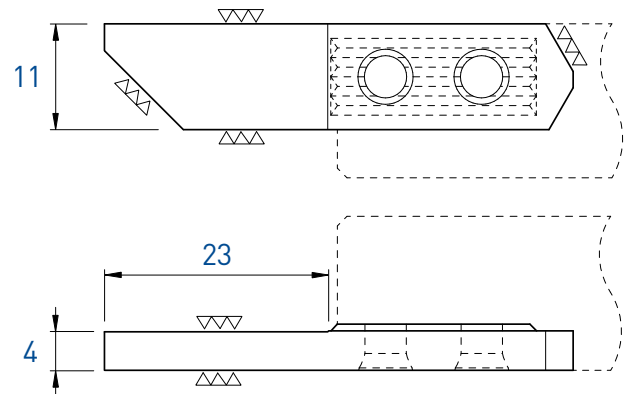
Blank insert

7051-E / 7061-E

L

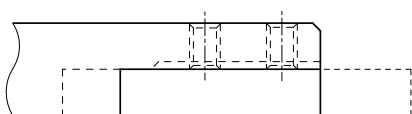
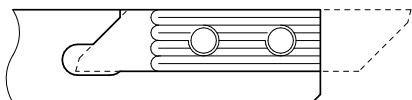


R

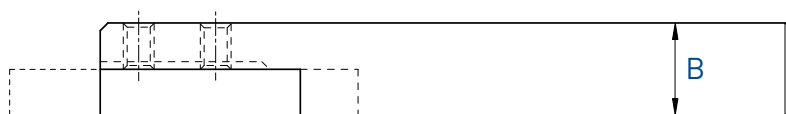
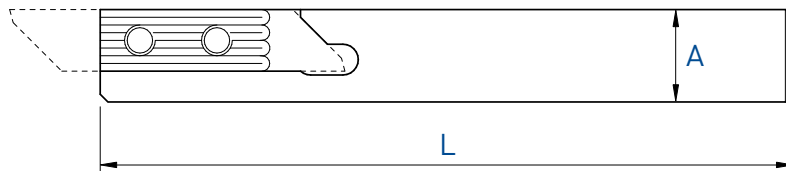


L		R	
Art. N°	Z (µk20)	Art. N°	Z (µk20)
7051-E	■	7061-E	■

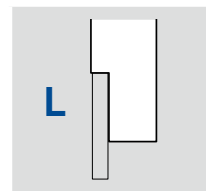
L



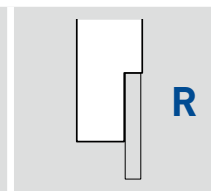
R



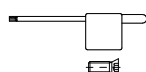
L



R



A x B	L	Serrage Spannsystem Clamping	Art. N°	Art. N°
12 x 12	130	A	W750-12	W760-12
16 x 16	130	A	W750-16	W760-16
20 x 20	120	A	W750-20	W760-20



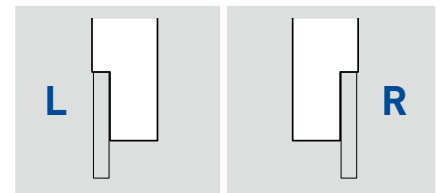
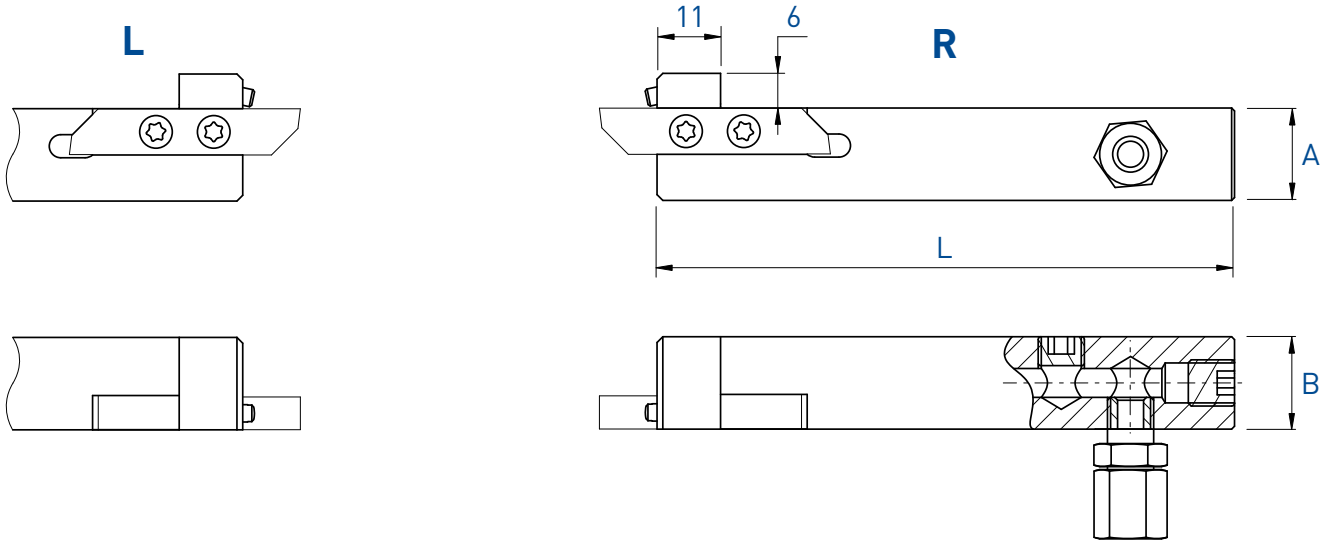
Chaque support est livré avec vis et clé.
Jeder Halter wird mit Spannschraube(n) und Schlüssel geliefert.
Screw(s) and key are included with each tool holder.

Porte-outils avec arrosage intégré

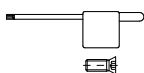
Halter mit integriertem Kühlmittelzufuhr

Holder with integrated coolant supply

W750-JET / W760-JET



A x B	L	Serrage Spannsystem Clamping	Art. N°	Art. N°
16 x 16	100	A	W750-16-JET	W760-16-JET
20 x 20	100	A	W750-20-JET	W760-20-JET



Chaque support est livré avec vis et clé.
Jeder Halter wird mit Spannschraube(n)
und Schlüssel geliefert.
Screw(s) and key are included with each
tool holder.

Pièces de rechange Ersatzteile Spare parts	Art. N°	Art. N°	Buse Düse Nozzle Art. N°
W750-JET / W760-JET	J-M8X1-D6	JB-M8X1	JJ-M3X6-D1.5

TOP-Line

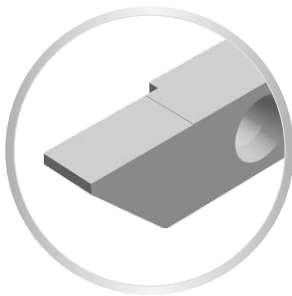
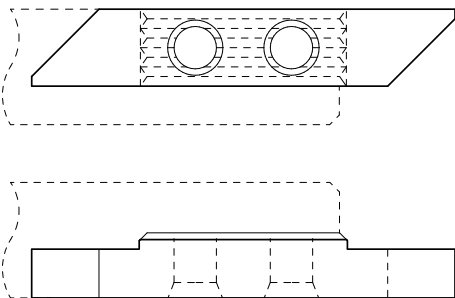
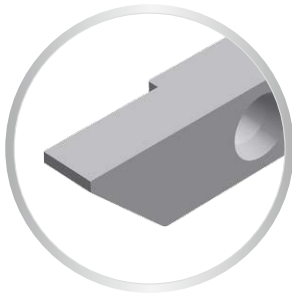
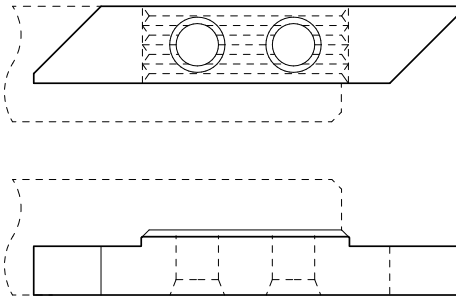
Plaquette ébauche

WSP-Rohling

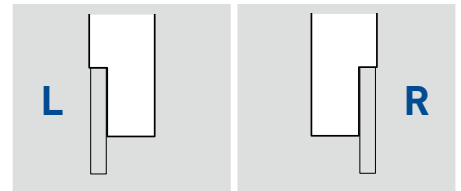
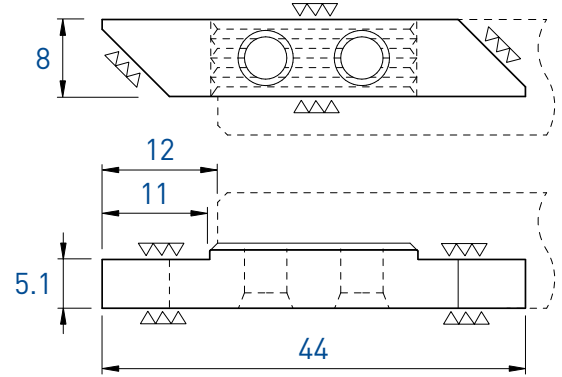
Blank insert

W751-E5 / W761-E5
W751-EP5 / W761-EP5

L

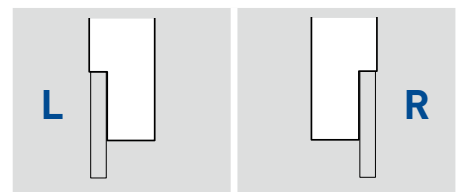
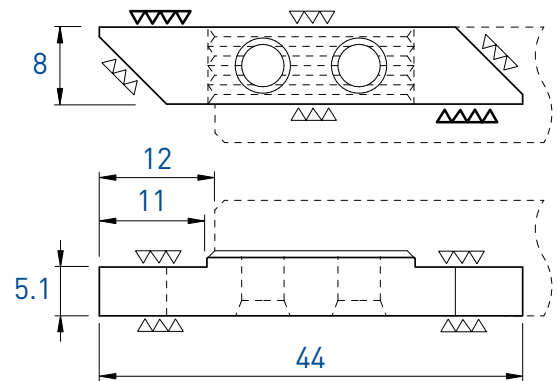


R



Art. N°	N (µk20)	Art. N°	N (µk20)
W751-E5	■	W761-E5	■

NEW



Art. N°	N (µk20)	Art. N°	N (µk20)
W751-EP5	■	W761-EP5	■

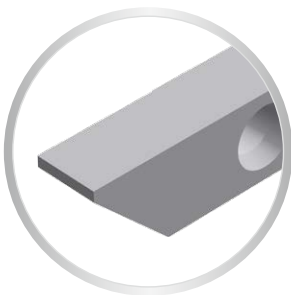
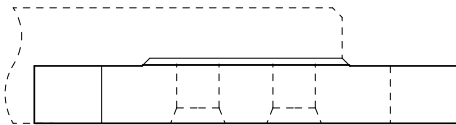
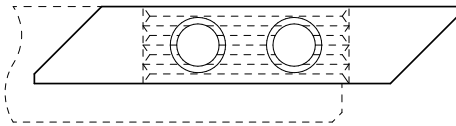
Plaquette ébauche

WSP-Rohling

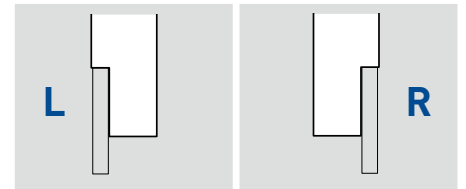
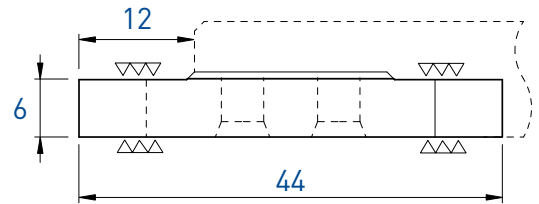
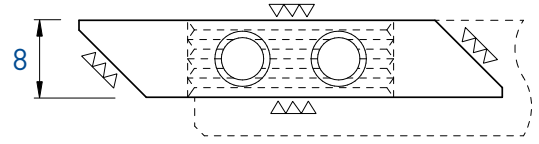
Blank insert

W751-E6 / W761-E6
W751-EP6 / W761-EP6

L

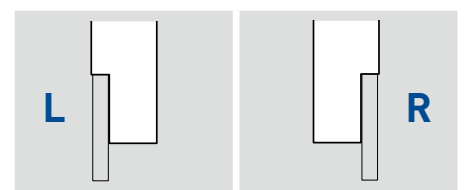
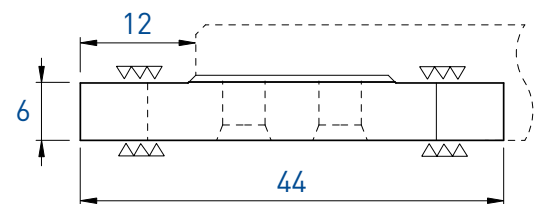
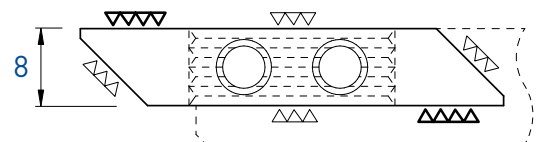
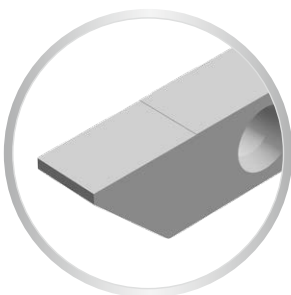
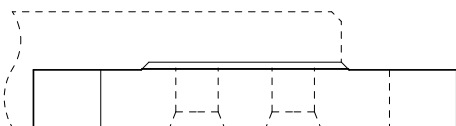
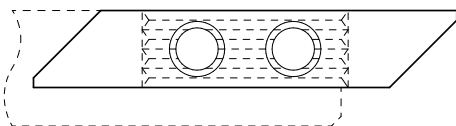


R

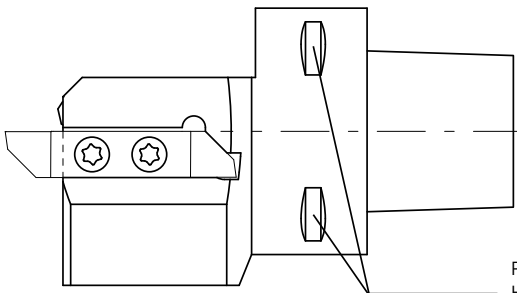
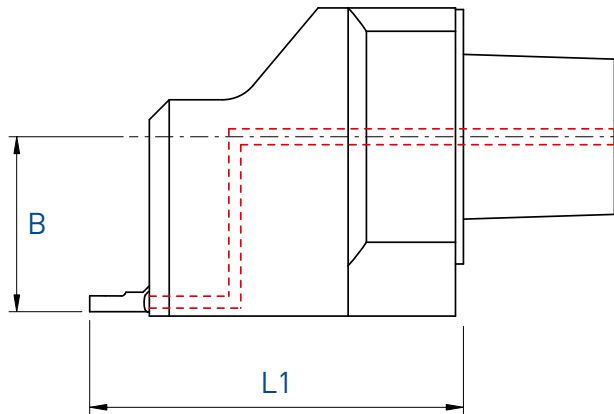
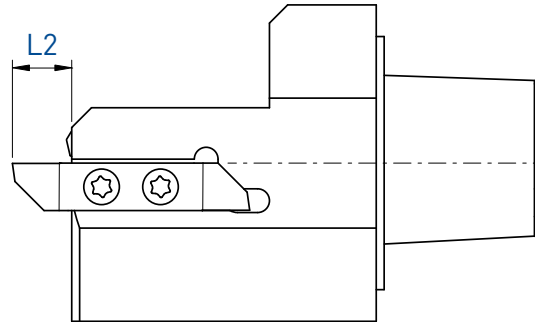
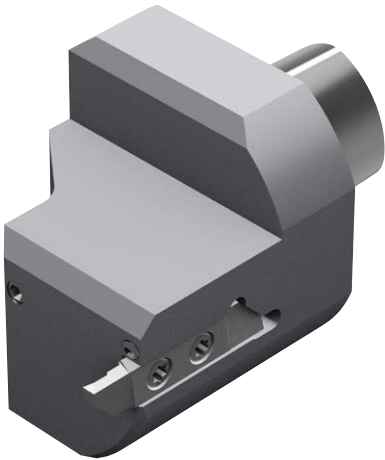


Art. N°	Z (µk20)	Art. N°	Z (µk20)
W751-E6	■	W761-E6	■


NEW

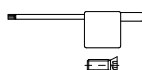


Art. N°	Z (µk20)	Art. N°	Z (µk20)
W751-EP6	■	W761-EP6	■



Porte-outils pour changeur automatique sur demande.
Halter für Werkzeugwechsler auf Anfrage.
Holder for tool changer on request.

Porte-outil Halter Holder	Plaquettes série WSP Serie Insert series	Pages Seiten Pages	L1	B	L2	Art. N°	Buse Düse Nozzle 
							Art. N°
C3	740	> 32	47	22	7.5	C3-740-22047	JJ-M3X6-D1.5
C3	760	> 78	47	22	10	C3-760-22047	JJ-M3X6-D1.5
C4	760	> 78	62	27	10	C4-760-27062	JJ-M3X6-D1.5



Chaque support est livré avec vis et clé.
Jeder Halter wird mit Spannschraube(n) und Schlüssel geliefert.
Screw(s) and key are included with each tool holder.

Porte-outils

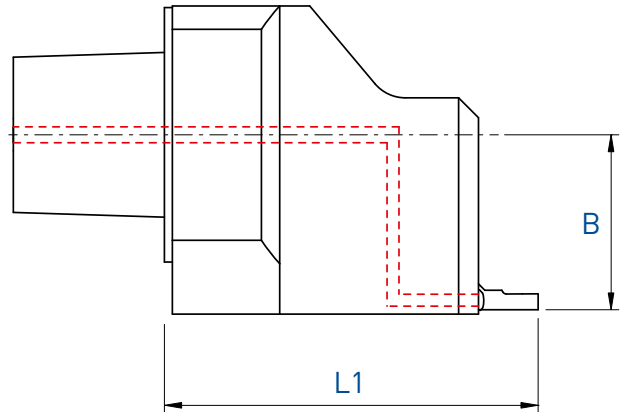
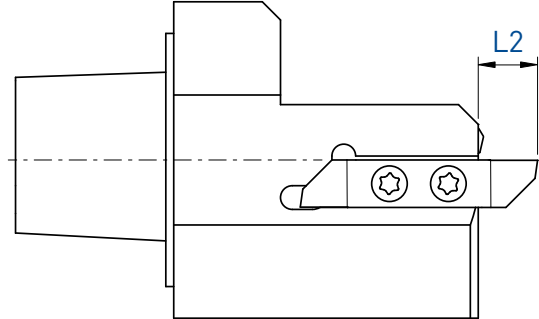
Halter


Holder

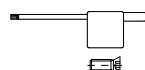
L

**POLYGONAL INTERFACE
C4**

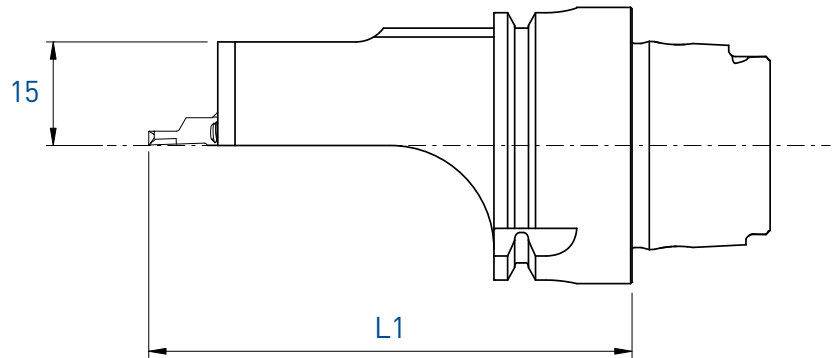
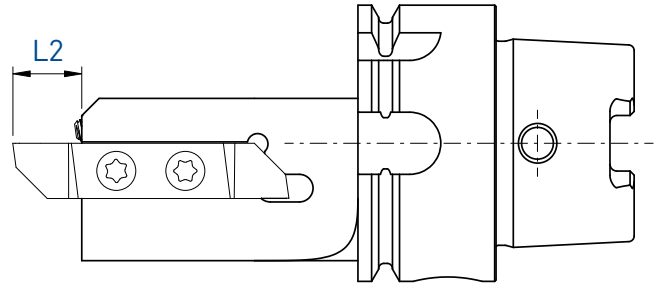
NEW



Porte-outil Halter Holder	Plaquettes série WSP Serie Insert series	Pages Seiten Pages	L1	B	L2	Art. N°	Buse Düse Nozzle 
							Art. N°
C4	750	> 78	62	27	10	C4-750-27062	JJ-M3X6-D1.5



Chaque support est livré avec vis et clé.
Jeder Halter wird mit Spannschraube(n) und Schlüssel geliefert.
Screw(s) and key are included with each tool holder.

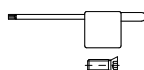


Utilisable sur toutes les machines avec broches HSK-T ou HSK-A

Auf allen Maschinen mit HSK-T oder HSK-A verwendbar

Applicable on all machines with HSK-T or HSK-A spindle

Plaquettes série WSP Serie Insert series	Pages Seiten Pages	L1	L2	Art. N°	Buse Düse Nozzle
					Art. N°
740	> 32	65	7.5	HSK-T40-740-0065-JET	JJ-M3X6-D1.5
760	> 78	70	10	HSK-T40-760-0070-JET	JJ-M3X6-D1.5



Chaque support est livré avec vis et clé.

Jeder Halter wird mit Spannschraube(n) und Schlüssel geliefert.

Screw(s) and key are included with each tool holder.

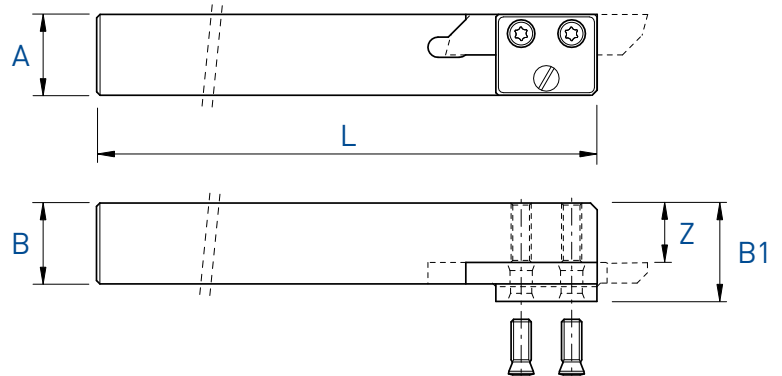
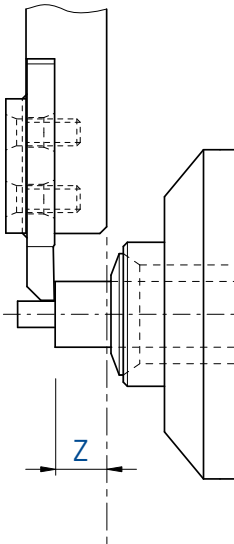
Porte-outils spéciaux pour usinage déporté

Sonderhalter für versetzte Bearbeitung

Special holders for shifted machining

R

740Z / 760Z

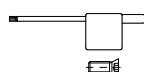


740 Series

A x B	L	Z	B1	Art. N°	Plaquettes type... WSP-Typ... Inserts type...	Pages Seiten Pages
12 x 12	130	9.5	14.5	740Z-12	741 - 747	> 32
16 x 16	130	13.5	18.5	740Z-16	741 - 747	> 32

760 Series

A x B	L	Z	B1	Art. N°	Plaquettes type... WSP-Typ... Inserts type...	Pages Seiten Pages
12 x 12	130	8	15	760Z-12	761 - 767	> 78
16 x 16	130	12	19	760Z-16	761 - 767	> 78



Chaque support est livré avec vis et clé.
Jeder Halter wird mit Spannschraube(n) und Schlüssel geliefert.
Screw(s) and key are included with each tool holder.

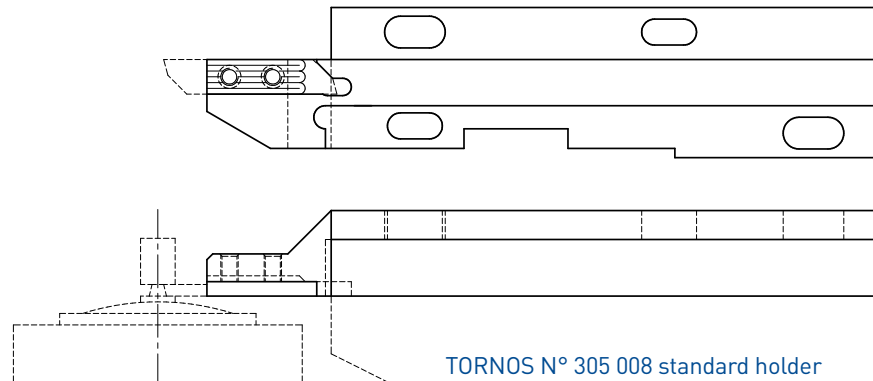
Porte-outils spéciaux pour machine Tornos DECO 7/10 mm

Sonderhalter für Tornos DECO 7/10 mm Maschine

Special holders für Tornos DECO 7/10 mm machine

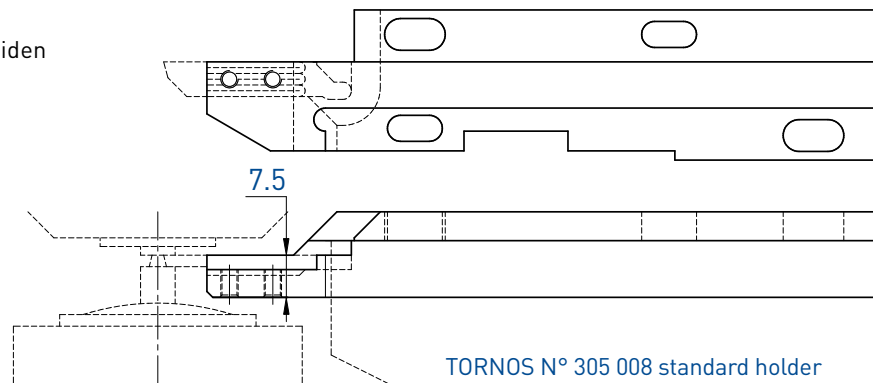
R DECO 7/10

Coupe à droite
Rechtsschneiden
Right hand cut

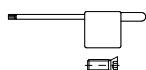


Art. N°	Plaquettes type... WSP-Typ... Inserts type...	Pages Seiten Pages
740-DECO10	741 - 747	> 32

Coupe à droite déportée
Versetztes Rechtsschneiden
Right cut off line



Art. N°	Plaquettes type... WSP-Typ... Inserts type...	Pages Seiten Pages
730R-DECO10	731R / 731N	39 - 45



Chaque support est livré avec vis et clé.
Jeder Halter wird mit Spannschraube(n) und Schlüssel geliefert.
Screw(s) and key are included with each tool holder.

Porte-outils spéciaux pour machine Tornos DECO 7/10 mm

Sonderhalter für Tornos DECO 7/10 mm Maschine

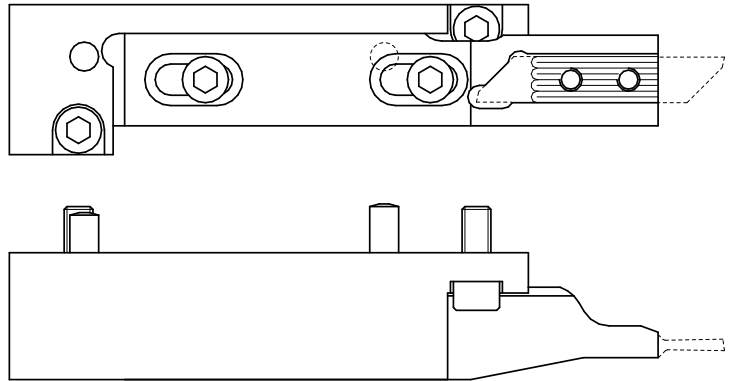
Special holders für Tornos DECO 7/10 mm machine

R DECO 7/10

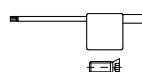
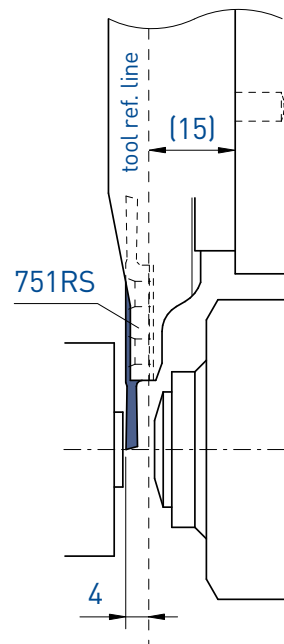
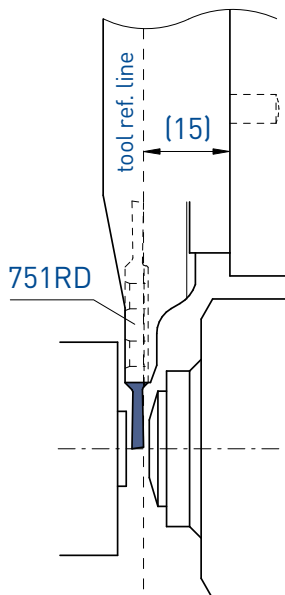
Pour le tronçonnage de petites pièces
Zum Abstechen von kleinen Werkstücken
For small parts parting off



Réglable en longueur
Längseinstellbar
Adjustable length



Art. N°	Plaquettes type... WSP-Typ... Inserts type...	Pages Seiten Pages
750R-DECO10	751R / 751N	88 - 99



Chaque support est livré avec vis et clé.
Jeder Halter wird mit Spannschraube(n) und Schlüssel geliefert.
Screw(s) and key are included with each tool holder.

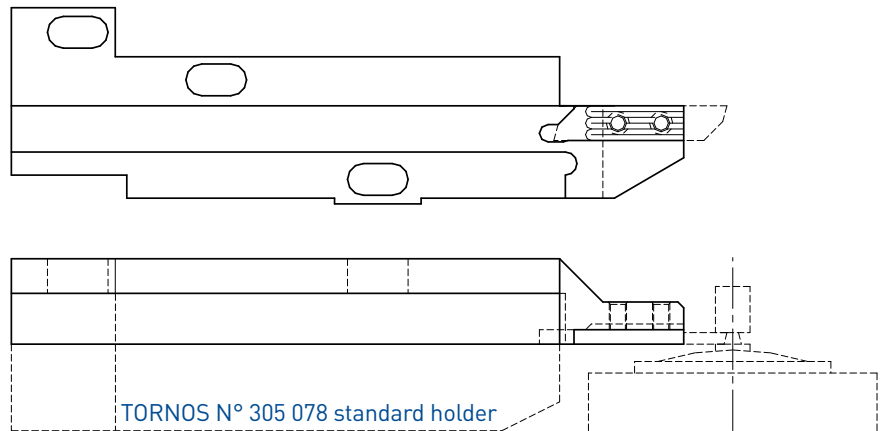
Porte-outils spéciaux pour machine Tornos DECO 7/10 mm

Sonderhalter für Tornos DECO 7/10 mm Maschine

Special holders für Tornos DECO 7/10 mm machine

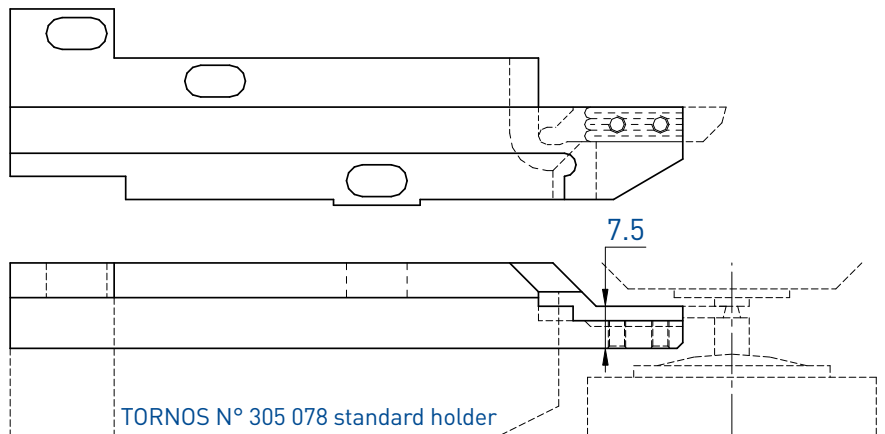
L DECO 7/10

Coupe à gauche
Linksschneiden
Left hand cut

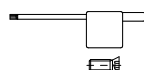


Art. N°	Plaquettes type... WSP-Typ... Inserts type...	Pages Seiten Pages
730-DECO10	731 - 737	> 32

Coupe à gauche déportée
Versetztes Linksschneiden
Left cut off line



Art. N°	Plaquettes type... WSP-Typ... Inserts type...	Pages Seiten Pages
740L-DECO10	741L / 741N	39 - 45



Chaque support est livré avec vis et clé.
Jeder Halter wird mit Spannschraube(n) und Schlüssel geliefert.
Screw(s) and key are included with each tool holder.

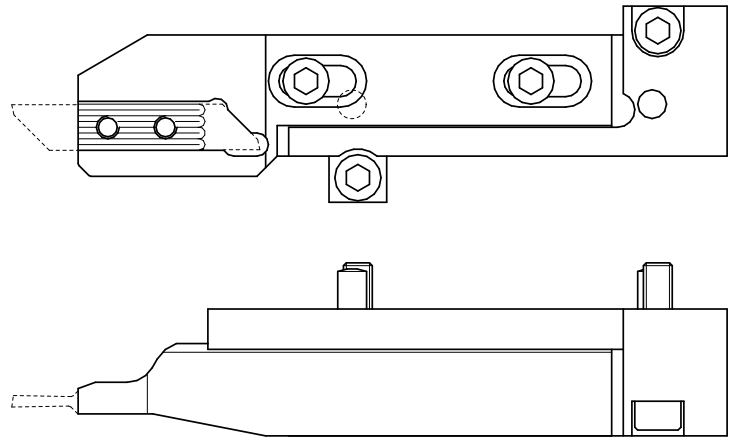
Porte-outils spéciaux pour machine Tornos DECO 7/10 mm

Sonderhalter für Tornos DECO 7/10 mm Maschine

Special holders für Tornos DECO 7/10 mm machine

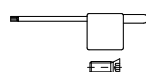
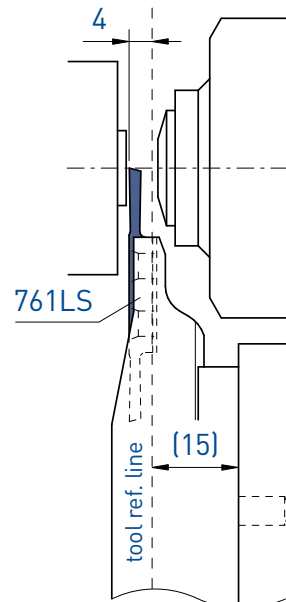
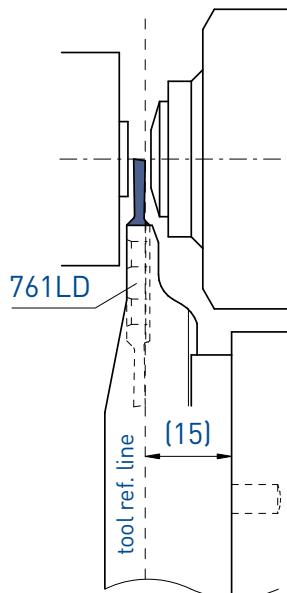
L DECO 7/10

Pour le tronçonnage de petites pièces
Zum Abstechen von kleinen Werkstücken
For small parts parting off



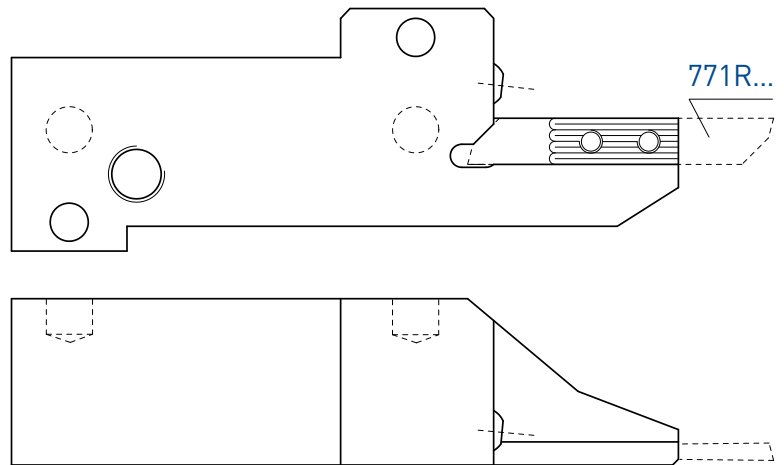
Réglable en longueur
Längseinstellbar
Adjustable length

Art. N°	Plaquettes type... WSP-Typ... Inserts type...	Pages Seiten Pages
760L-DECO10	761L / 761N	88 - 98

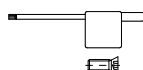
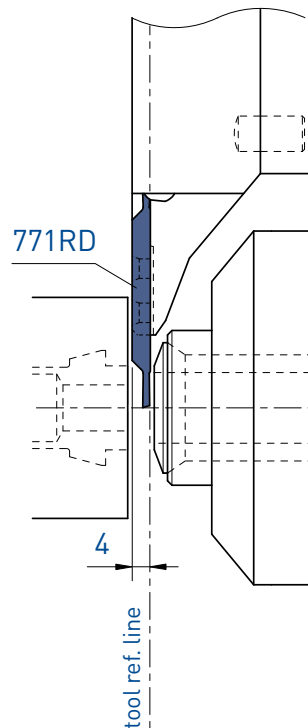
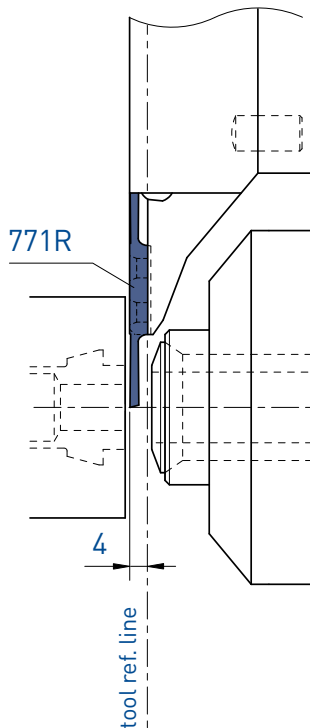


Chaque support est livré avec vis et clé.
Jeder Halter wird mit Spannschraube(n) und Schlüssel geliefert.
Screw(s) and key are included with each tool holder.

Pour le tronçonnage de petites pièces
Zum Abstechen von kleinen Werkstücken
For small parts parting off



Art. N°	Plaquette type... WSP-Typ... Insert type...	Pages Seiten Pages
770R-DEC013	771R	135 - 138



Chaque support est livré avec vis et clé.
Jeder Halter wird mit Spannschraube(n) und Schlüssel geliefert.
Screw(s) and key are included with each tool holder.

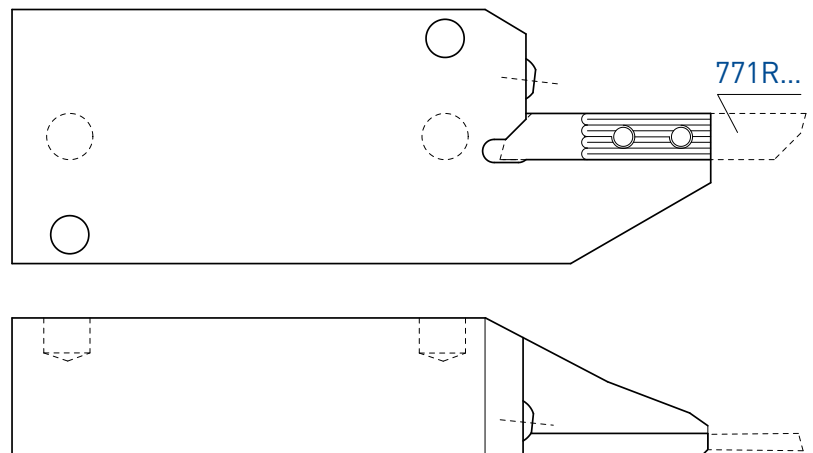
Porte-outils spéciaux pour machines Tornos DECO 20 / 26

Sonderhalter für Tornos DECO 20 / 26 Maschinen

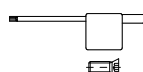
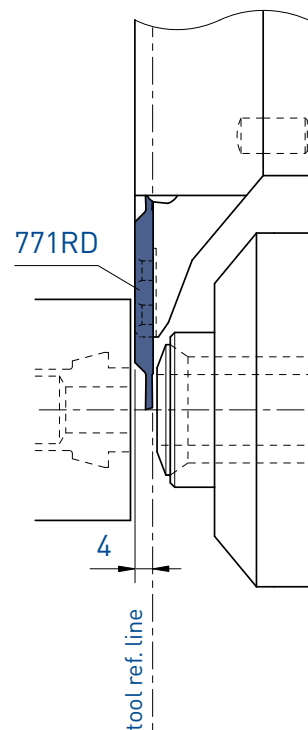
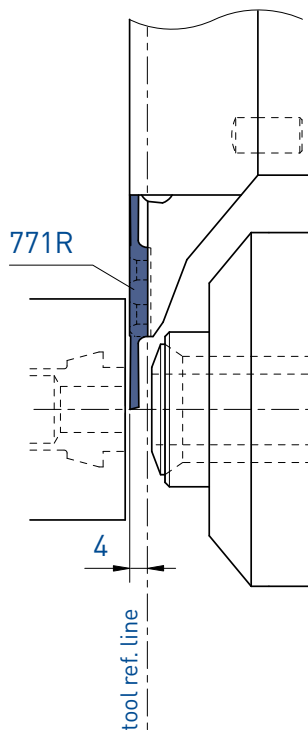
Special holders für Tornos DECO 20 / 26 machines

DECO 20

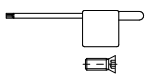
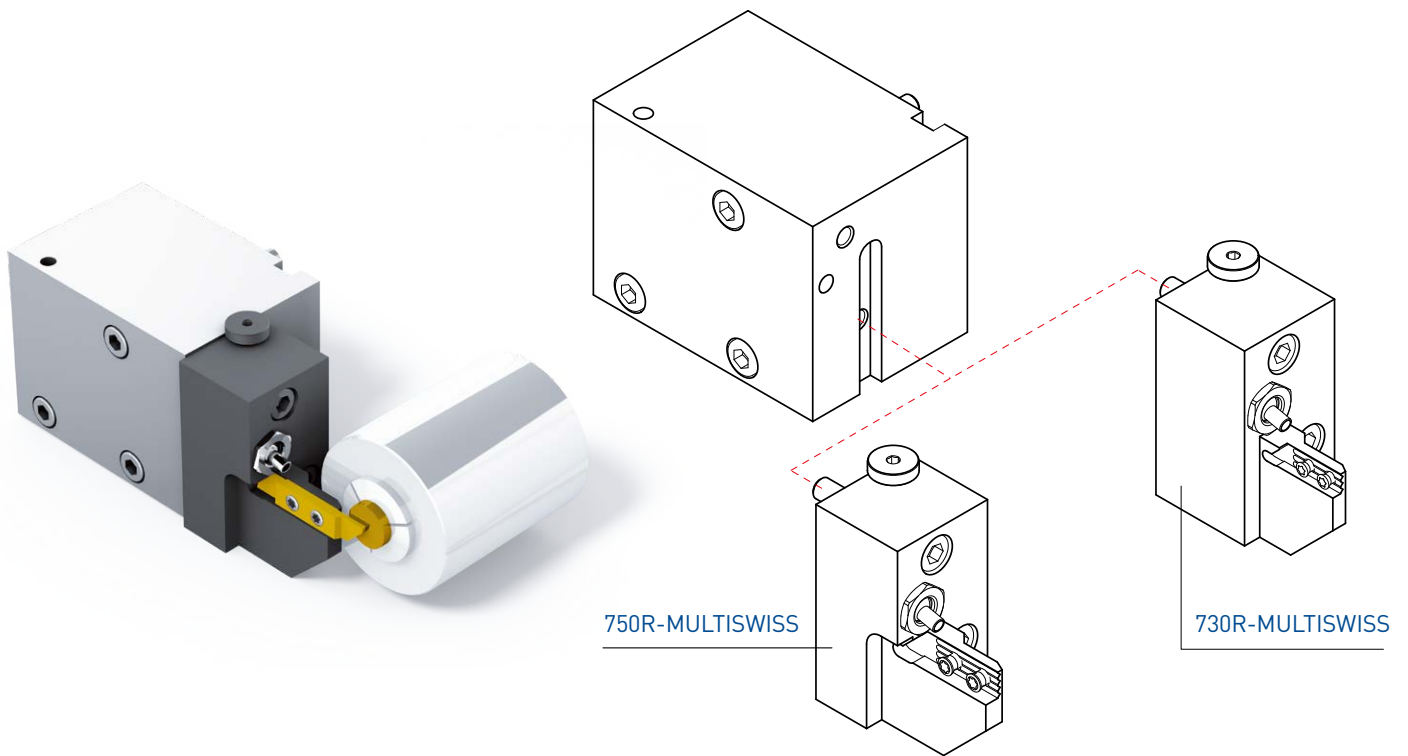
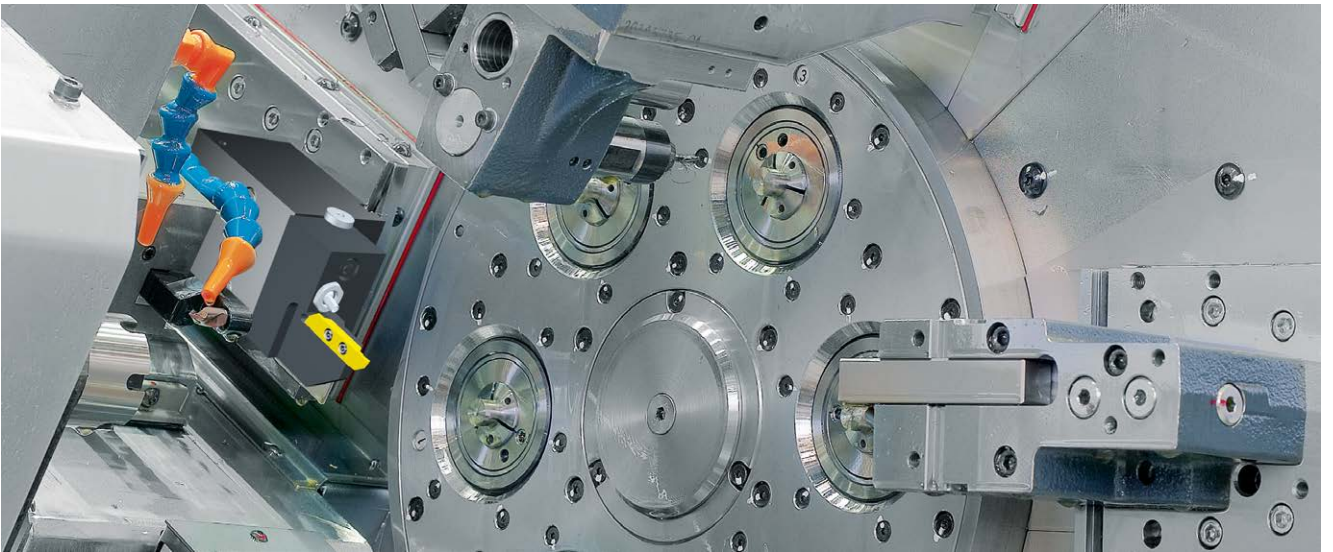
Pour le tronçonnage de petites pièces
Zum Abstechen von kleinen Werkstücken
For small parts parting off



Art. N°	Plaquette type... WSP-Typ... Insert type...	Pages Seiten Pages
770R-DECO20	771R	135 - 138



Chaque support est livré avec vis et clé.
Jeder Halter wird mit Spannschraube(n) und Schlüssel geliefert.
Screw(s) and key are included with each tool holder.



Chaque support est livré avec vis et clé.
 Jeder Halter wird mit Spanschraube(n) und Schlüssel geliefert.
 Screw(s) and key are included with each tool holder.

Art. N°	Plaquettes type... WSP-Typ... Inserts type...	Pages Seiten Pages
730R-MULTISWISS	731R / 731N	39 - 45
750R-MULTISWISS	751R / 751N	88 - 99

Porte-outils

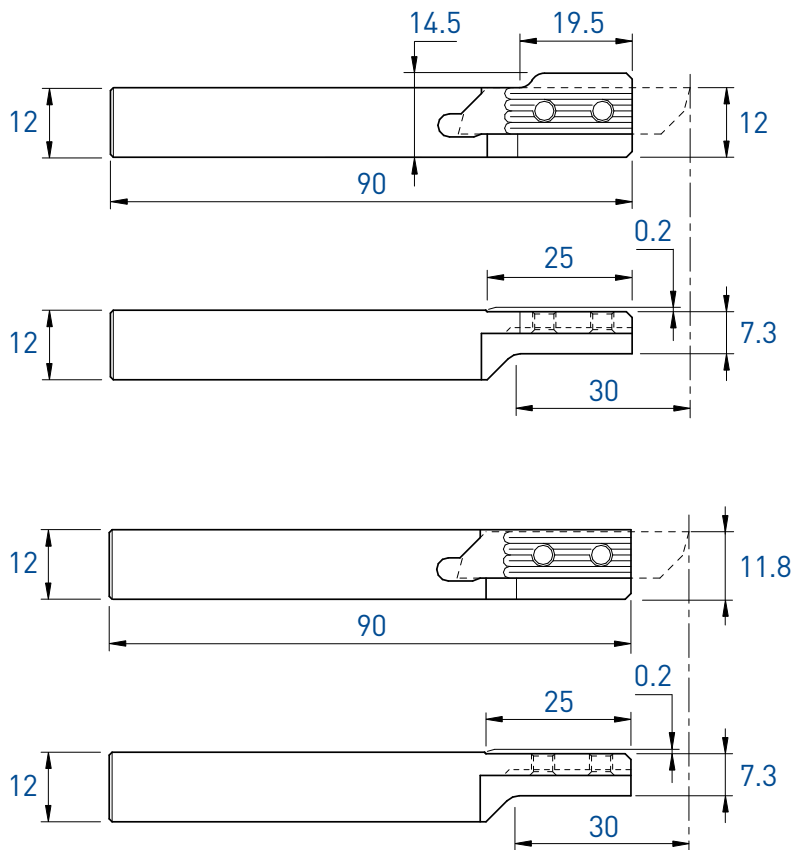
Halter

Holder

Tornos **AS 14**
SAS 16

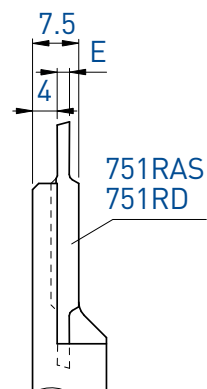
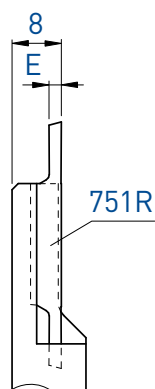
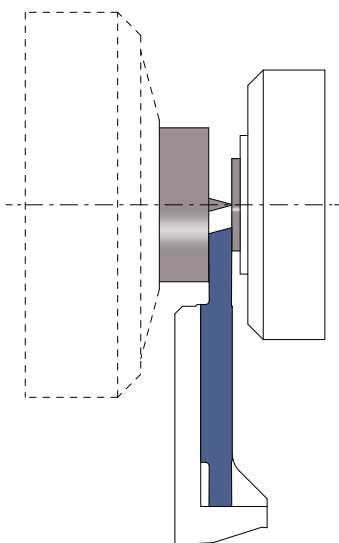
R

750RAS

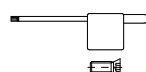


Art. N°	Plaquettes type... WSP-Typ... Inserts type...	Pages Seiten Pages
750RAS-12	751R	88 - 96


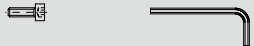
Art. N°	Plaquettes type... WSP-Typ... Inserts type...	Pages Seiten Pages
750RAS-12-H11.8	751R	88 - 96



(p. 98 - 99)



Chaque support est livré avec vis et clé.
Jeder Halter wird mit Spannschraube(n) und Schlüssel geliefert.
Screw(s) and key are included with each tool holder.


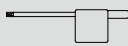

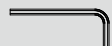
	Porte-outils Halter Holders	Serrage standard (A) Standard Spannsystem (A) Standard clamping system (A) 	Serrage type B Spannsystem Typ B Clamping system type B 		
710	710-6	V-M2.5X5.8-T8	C-T8	-	-
	710-7	V-M2.5X6.5-T8	C-T8	-	-
	710-8 - 710-12	V-M2.5X7.8-T8	C-T8	-	-
720	720-7	V-M2.5X6.5-T8	C-T8	-	-
	720-8 - 720-12	V-M2.5X7.8-T8	C-T8	-	-
730	730-7	V-M3X7-T8	C-T8	-	-
	730-8 - 730-20	V-M3X7-T8	C-T8	V-M2.5X7.8-T8	C-T8
	730-DECO10	V-M3X7-T8	C-T8	-	-
	730R-DECO10	V-M3X7-T8	C-T8	-	-
	730RC	V-M3X5.5-T8	C-T8	-	-
740	740-7	V-M3X7-T8	C-T8	-	-
	740-8 - 740-20	V-M3X7-T8	C-T8	V-M2.5X7.8-T8	C-T8
	740/730-D	V-M3X7-T8	C-T8	-	-
	740-C	V-M3X5.5-T8	C-T8	-	-
	740-DECO10	V-M3X7-T8	C-T8	-	-
	740L-DECO10	V-M3X7-T8	C-T8	-	-
750	750-10	V-M4X9-T15	C-T15	-	-
	750-10-AB	V-M4X9-T15	C-T15	V-M3X10-BN21	C-6P-2.0
	750-12	V-M4X9-T15	C-T15	-	-
	750-12-AB	V-M4X9-T15	C-T15	V-M3X8-BN11	C-6P-2.5
	750-12.7	V-M4X9-T15	C-T15	V-M3X10-BN11	C-6P-2.5
	750-14	V-M4X9-T15	C-T15	V-M3X10-BN11	C-6P-2.5
	750-16	V-M4X9-T15	C-T15	V-M3X12-BN11	C-6P-2.5
	750-20	V-M4X9-T15	C-T15	V-M3X16-BN11	C-6P-2.5
	750RAS	V-M4X7.3-T15	C-T15	-	-
	750RC	V-M4X7.3-T15	C-T15	-	-
760	760-10	V-M4X9-T15	C-T15	-	-
	760-10-AB	V-M4X9-T15	C-T15	V-M3X10-BN21	C-6P-2.0
	760-12	V-M4X9-T15	C-T15	-	-
	760-12-AB	V-M4X9-T15	C-T15	V-M3X8-BN11	C-6P-2.5
	760-12.7	V-M4X9-T15	C-T15	V-M3X10-BN11	C-6P-2.5
	760-14	V-M4X9-T15	C-T15	V-M3X10-BN11	C-6P-2.5
	760-16	V-M4X9-T15	C-T15	V-M3X12-BN11	C-6P-2.5
	760-20	V-M4X9-T15	C-T15	V-M3X16-BN11	C-6P-2.5
	760/750-25	V-M4X9-T15	C-T15	-	-
	760/750-D	V-M4X9-T15	C-T15	-	-
	760LC	V-M4X7.3-T15	C-T15	-	-
	760L-DECO10	V-M4X5.6-T15	C-T15	-	-
	760-Z	V-M4X12-T15	C-T15	-	-


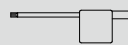
Vis et clés de rechange

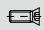
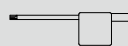


Ersatzschrauben und Schlüssel

Spare screws and keys

TOP-Line

	Porte-outils Halter Holders	Serrage standard (A) Standard Spannsystem (A) Standard clamping system (A)		Serrage type B Spannsystem Typ B Clamping system type B	
					
770	770-10 - 770-25	V-M4X9-T15	C-T15	-	-
	770R-DECO13	V-M4X7.3-T15	C-T15	-	-
	770R-DECO20	V-M4X7.3-T15	C-T15	-	-
780	780-10 - 780-25	V-M4X9-T15	C-T15	-	-
7050	7050-16 - 7050-25	V-M4X9-T15	C-T15	-	-
7060	7060-16 - 7060-25	V-M4X9-T15	C-T15	-	-
W	W750	V-M4X11.5-T15	C-T15	-	-
	W760	V-M4X11.5-T15	C-T15	-	-

	Porte-outils Halter Holders	Raccord Kühlmittel- anschluss Connector	Bouchon Stopsel Plug	Serrage standard (A) Standard Spannsystem (A) Standard clamping system (A)		Buse Düse Nozzle
						
JET	730-JET	J-M8X1-D6	JB-M8X1	V-M3X7-T8	C-T8	JJ-M3X6-D1.5
	740-JET	J-M8X1-D6	JB-M8X1	V-M3X7-T8	C-T8	JJ-M3X6-D1.5
	740-0810-JET	J-M5-D5	JB-M5X1	V-M3X7-T8	C-T8	-
	750-JET	J-M8X1-D6	JB-M8X1	V-M4X9-T15	C-T15	JJ-M3X6-D1.5
	760-JET	J-M8X1-D6	JB-M8X1	V-M4X9-T15	C-T15	JJ-M3X6-D1.5
	760/750-AX-JET	J-M8X1-D6	JB-M8X1	V-M4X9-T15	C-T15	JJ-M3X6-D1.5
	770-JET	J-M8X1-D6	JB-M8X1	V-M4X9-T15	C-T15	JJ-M3X6-D1.5
	780-JET	J-M8X1-D6	JB-M8X1	V-M4X9-T15	C-T15	JJ-M3X6-D1.5
	W750-JET	J-M8X1-D6	JB-M8X1	V-M4X11.5-T15	C-T15	JJ-M3X6-D1.5
	W760-JET	J-M8X1-D6	JB-M8X1	V-M4X11.5-T15	C-T15	JJ-M3X6-D1.5

	Porte-outils Halter Holders	Serrage standard (A) Standard Spannsystem (A) Standard clamping system (A)		Serrage type B Spannsystem Typ B Clamping system type B	
					
NOVIBRA	710-6-NOVIBRA	V-M2.5X5.8-T8	C-T8	-	-
	710-7-NOVIBRA	V-M2.5X6.5-T8	C-T8	-	-
	710-8-NOVIBRA	V-M2.5X7.8-T8	C-T8	-	-
	730-7-NOVIBRA	V-M3X7-T8	C-T8	-	-
	730-8-NOVIBRA	V-M3X7-T8	C-T8	V-M2.5X7.8-T8	C-T8
	740-7-NOVIBRA	V-M3X7-T8	C-T8	-	-
	740-8-NOVIBRA - 740-12-NOVIBRA	V-M3X7-T8	C-T8	V-M2.5X7.8-T8	C-T8
	760-NOVIBRA	V-M4X9-T15	C-T15	-	-

Une gamme complète d'outils pour le décolletage horloger!

Applitec Moutier SA se sent concerné par le secteur horloger, ses nouveaux procédés de fabrication et les nouvelles matières utilisées.

L'horlogerie est un des secteurs clé pour Applitec. Depuis déjà plusieurs années, nous avons décidé de nous orienter sur les besoins et être à l'écoute des manufactures et sous-traitants horlogers.

Eine umfangreiche Produktpalette für uhrmacherisches Decolletage!

Applitec Moutier SA fühlt sich von der Uhrenindustrie, dessen neuen Herstellungsprozesse und neue verwendete Rohstoffe, betroffen.

Die Uhrenindustrie ist einer der Schlüsselsektoren für Applitec. Seit schon mehreren Jahren haben wir beschlossen, auf die Bedürfnisse der Uhrenmanufakturen und dessen Zulieferer einzugehen.

A complete range of turning tools for the watch industry!

Applitec Moutier SA has a strong involvement on the watch industry, their latest manufacturing processes and materials.

For several years now, the needs of the watchmaking industry have been a focus for Applitec in the design of tools for the watch making factories and their sub-contractors.



Porte-outil en métal lourd antivibratoire (NOVIBRA)

Rien n'est laissé au hasard

Afin de livrer des outils conformes aux exigences, fiables et performants, nous avons mis en place une structure de production et de contrôle spécifique pour la gamme TOP-Watch avec des machines de rectification automatisées.

Nichts wird dem Zufall überlassen

Um zuverlässige, erfolgreiche und der Anforderungen entsprechende Werkzeuge liefern zu können, haben wir eine spezifische Produktions- und Kontrollstruktur mit automatisierten Schleifmaschinen für das TOP-Watch Programm eingerichtet.

Nothing is left to chance

In order to deliver high performance and reliable tools that correspond to the watchmakers' requirements, Applitec have set up a specific production cell with automated grinding machines and control area dedicated to the TOP-Watch range.



TOP-Watch
2016

Applitec Moutier S.A.
Ch. Nicolas-Junker 2
CH-2700 Moutier

APPLITEC
SWISS TOOLING

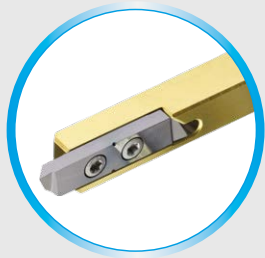
Tel. +41 32 494 40 00
Fax +41 32 493 42 40
www.applitec-tools.com

Brochure TOP-Watch

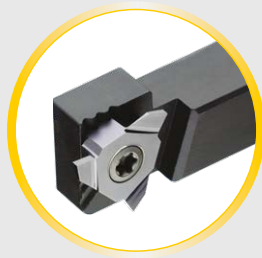
APPLITEC

SWISS TOOLING

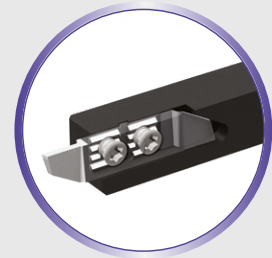
BROCHURES AUTRES GAMMES DE PRODUITS



TOP-Watch



TRIO-Line



PRO-Line



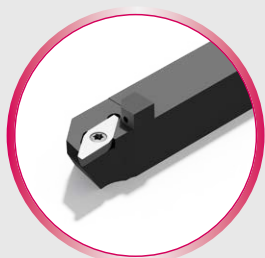
ECO-Line



ISO-Line



CUT-Line



TURN-Line



MODU-Line



IN-Line



TOOLING-Line



MICRO-Line



CIRCO-Line

PERFORMANCE | PRECISION | RIGIDITY



SWISS MADE

APPLITEC

SWISS TOOLING



Applitec Moutier S.A.
Ch. Nicolas-Junker 2
CH-2740 Moutier

Tél. +41 32 494 60 20
Fax +41 32 493 42 60
www.applitec-tools.com