

**boehlerit**

Fräsen  
Milling



Die Marke Boehlerit wurde 1932 für die Hartmetallfertigung der Firma Böhler in Düsseldorf gegründet. 1950 begann der Aufbau der Hartmetallfertigung in der österreichischen Stahlstadt Kapfenberg, wo sich heute der Hauptstandort der Boehlerit Gruppe befindet. Ein wesentlicher Meilenstein in der Boehlerit Geschichte war die 100%ige Übernahme der gesamten Boehlerit Gruppe durch den Leitz Firmenverband aus Oberkochen / Deutschland im Jahr 1991.

Seitdem hat sich Boehlerit erfolgreich zum Schneidstoffzentrum der Leitz Firmengruppe entwickelt und zählt zu den weltweit führenden Herstellern von Schneidstoffen aus Hartmetall für Werkzeuge zur Holz-, Kunststoff- und Metallbearbeitung sowie von Werkzeugen zum Drehen, Fräsen, Bohren, Drehschälen, Hüttentechnik und der Kurbelwellenbearbeitung.

Eine weitere Stärke von Boehlerit sind Hartmetalle für Konstruktionsteile und für den Verschleißschutz.

Synergien zum Schwesterunternehmen Bilz, dem weltweit führenden Hersteller von Gewindegewindeschneidfuttern, werden zum Vorteil der weltweiten Kunden genutzt.

### Produktionsstandorte

Die Boehlerit Gruppe setzt internationale Qualitätsstandards.

In modernsten Produktionsstätten wird jährlich in neue Produktionstechnologien und Kapazitätserweiterungen investiert – in Österreich, Deutschland, Spanien und der Türkei werden die Erkenntnisse aus Forschung und Entwicklung in Qualitätsprodukte umgesetzt.

### Vertrieb

Die Boehlerit Gruppe, gemeinsam mit der Bilz Gruppe und exklusiven Vertriebspartnern, ist auf fast allen Kontinenten heimisch. Absolute Kundenorientierung mit schnellem Beratungs- und Lieferservice bei bester Produktqualität, so lautet unser Credo. Verantwortlich dafür sind die jeweiligen hoch spezialisierten Vertriebsgesellschaften mit über 300 geschulten Anwendungsberatern bzw. Vertriebsingenieuren. Erfahrene Außendienstmitarbeiter befinden sich weltweit stets in Rufweite der Kunden und stehen bei Kundenproblemen rasch für Beratung und Service zur Verfügung.

### Forschung und Entwicklung

Durch modernste Analysemethoden und in enger Zusammenarbeit mit Universitäten und Forschungseinrichtungen begegnet die Forschungs- und Entwicklungsabteilung von Boehlerit den sich ständig verändernden Anforderungen (Produktivitätssteigerung, verbesserte Werkstoffe, neue Anwendungsbereiche) an den Schneid- und Verschleißschutzstoff Hartmetall.

Das Resultat dieser intensiven Entwicklungsarbeiten sind neue, hochqualitative und anwendungsorientierte Produkte, Made by Boehlerit.

## Boehlerit – Pioneers in Carbide Development

The Boehlerit brand was established in 1932 for the carbide production of the Böhler company in Düsseldorf. 1950 was the beginning of carbide production in the Austrian steel town of Kapfenberg where the Boehlerit Group's headquarters are located today. The take-over of the entire Boehlerit Group by the Leitz Group from Oberkochen, Germany in 1991 marked an important milestone in the history of Boehlerit. Since its integration into the Leitz Group, Boehlerit has successfully developed into the group's centre for cutting materials. It is one of the world's leading producers of carbide cutting materials for tools for wood, plastic and metal cutting and tools for turning, milling, drilling, bar peeling, steel industry and crankshaft machining.

Carbide for structural parts and wear protection are yet another core competency of Boehlerit.

Synergies with the affiliated company Bilz, the internationally leading producer of tapping chucks, are utilised to the benefit of customers worldwide.

### Production sites

The Boehlerit Group sets international quality standards. Every year the company invests in new production technologies and in the expansion of capacities at its advanced production sites. High-quality products made in Austria, Germany, Spain and Turkey incorporate the latest research and development findings.

### Distribution

Together with the Bilz Group and exclusive partners, Boehlerit Group is represented on nearly all continents. Absolute dedication to its customers, swift consulting and supply service and the highest product quality are its core principles. Our highly specialised distribution organisations with more than 300 qualified application consultants and sales engineers live by these principles, and our experienced field staff is always and everywhere on hand nearby to provide consultation and service for any challenge our customers may be faced with.

### Research and Development

The Research and Development department of Boehlerit meets the continuously changing demands (increased productivity, improved materials, new applications) that carbide, as a cutting and wear protection material must fulfil.

It does so with its advanced analytical methods and in close cooperation with universities and research institutions. The result of the company's concentration on development are new application-oriented products of the highest quality – made by Boehlerit.

<b>Programmübersicht Werkzeuge Fräsen</b>	<b>Programmübersicht Werkzeuge Fräsen</b>	<b>4</b>
<b>ISO Fräswendeplatten</b>	<b>ISO indexable inserts for milling</b>	
Bezeichnungssysteme	Designation systems	10
Wendeplattenprogramm	Indexable inserts program	14
<b>Fräswerkzeuge</b>	<b>Milling tools</b>	
Fräser 45° für Wendeplatten	Milling cutters 45° for indexable inserts	27
Schnittwertempfehlungen Fräsen 45°	Cutting data recommendations milling 45°	44
Fräser 90° für Wendeplatten	Milling cutters 90° for indexable inserts	47
Schnittwertempfehlungen Fräsen 90°	Cutting data recommendations milling 90°	94
3D-Fräsen	3D-milling	97
Schnittwertempfehlungen 3D-Fräsen	Cutting data recommendations 3D-milling	114
<b>Vollhartmetallverlängerungen</b>	<b>Solid carbide extensions</b>	<b>118</b>
<b>Fräser Aufnahmen Bilz</b>	<b>Chucks for milling cutter Bilz</b>	<b>120</b>
<b>Technische Hinweise</b>	<b>Technical hints</b>	
Technologievorteile Fräsen	Technological advantages milling	130
Sortenübersicht / Sortenbeschreibung zum Fräsen	Grade overview milling	132
Ersatzteile - Schrauben	Spare parts - Fixation screw	136
DINA PLUS® Torx-Schraubendreher Kit	DINA PLUS® torque wrench kit	137
Torx-Schraubendreher	Torque wrench	137
Rampe eintauchen	Ramping	138
Formeln	Formulas	138
Berechnung des Eingriffswinkels $w_s$	Calculation of approach angle $w_s$	139
<b>Anhang</b>	<b>Attachment</b>	
Maße, Einheiten, Anwendungsformeln	Dimensions, units and application formulas	140
Lösungen von Problemen beim Fräsen	Solutions of problems in milling	141
Werkstoff-Vergleichstabelle	Material comparison chart	142
<b>Vertriebsgesellschaften</b>	<b>Sales organisations</b>	<b>148</b>



**Kapfenberg** in der Steiermark / **ÖSTERREICH** in Styria / **AUSTRIA**

Nachdruck, auch auszugsweise, ist nur mit unserer Zustimmung gestattet. Alle Rechte vorbehalten. Irrtümer, Satz- oder Druckfehler berechtigen nicht zu irgendwelchen Ansprüchen. Abbildungen, Ausführungen und Maße entsprechen dem neuesten Stand bei Herausgabe dieses Kataloges. Technische Änderungen müssen vorbehalten sein. Die bildliche Darstellung der Produkte muss nicht in jedem Falle und in allen Einzelheiten dem tatsächlichen Aussehen entsprechen.

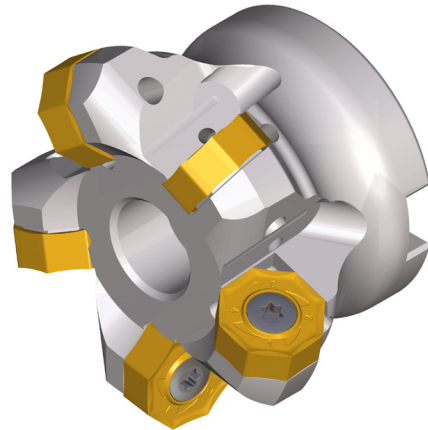
This publication may not be reprinted in whole or part without our express permission. All right reserved. No rights may be derived from any errors in content or from typographical or typesetting errors. Diagrams, features and dimensions represent the current status on the date of issue of this catalogue. We reserve the right to make technical changes. The visual appearance of the products may not necessarily correspond to the actual appearance in all cases or in every detail.

# Fräsen Milling 45°

## Pltec 45N

Ø 50 - 250 Aufsteckfräser  
Face Milling Cutter  
Plattengröße 05 und 08  
Insert size 05 and 08

Seite 28 Page 28



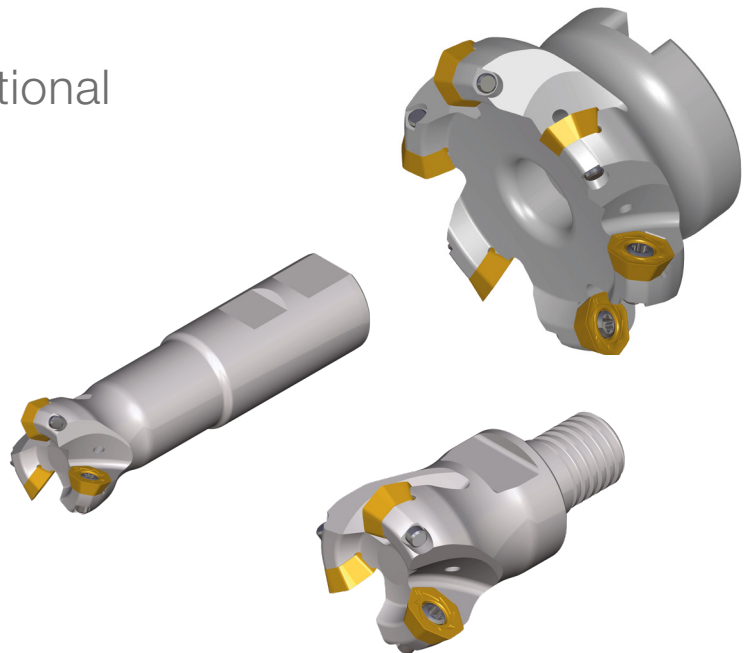
## ETAtec 45P Multifunktional Multi Functional

Ø 50 - 200 Aufsteckfräser  
Face Milling Cutter  
Plattengröße 04 und (13)  
Insert size 04 and (13)

Ø 25 - 40 Schaftfräser  
End Milling Cutter  
Plattengröße 04 und (13)  
Insert size 04 and (13)

Ø 25 - 40 Einschraubfräser  
Screw on type  
Plattengröße 04 und (13)  
Insert size 04 and (13)

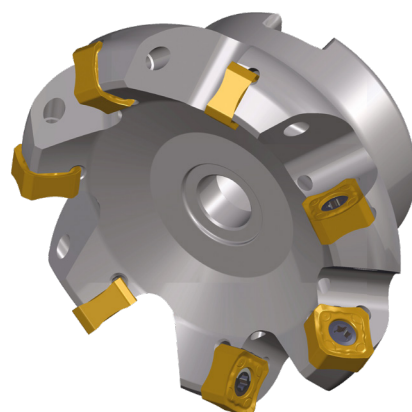
Seite 32 Page 32



## THETAtec 45N

Ø 50 - 250 Aufsteckfräser  
Face Milling Cutter  
Plattengröße 12  
Insert size 12

Seite 38 Page 38

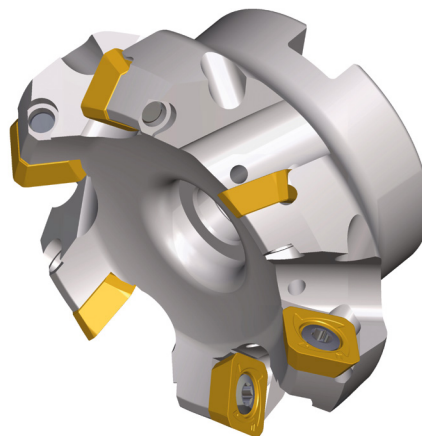


## Fräsen Milling 45°

ISO 45P

Ø 40 - 160 Aufsteckfräser  
Face Milling Cutter  
Plattengröße 12  
Insert size 12

Seite 41 Page 41



## Fräsen Milling 90°

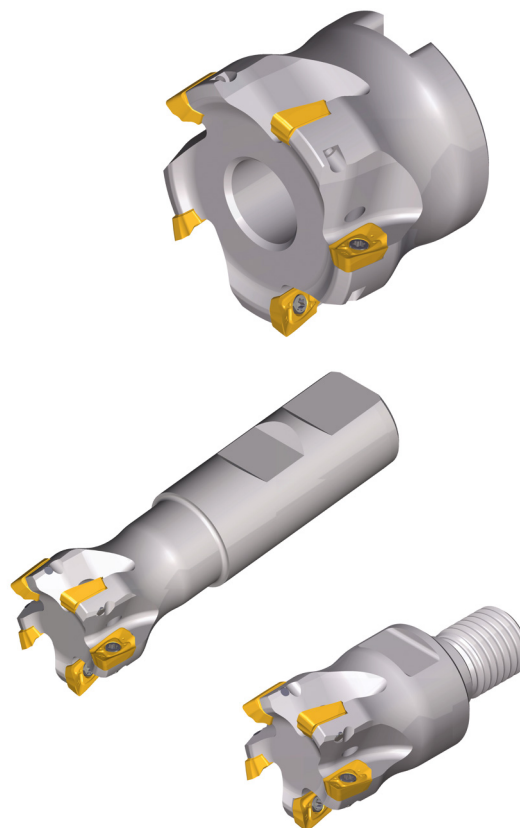
BETAtec 90P Feed  
Multifunktional Multi Functional

Ø 40 - 160 Aufsteckfräser  
Face Milling Cutter  
Plattengröße 10 und 18  
Insert size 10 and 18

Ø 16 - 40 Schaftfräser  
End Milling Cutter  
Plattengröße 10 und 18  
Insert size 10 und 18

Ø 16 - 40 Einschraubfräser  
Screw on type  
Plattengröße 10  
Insert size 10

Seite 48 Page 48



## Fräsen Milling 90°

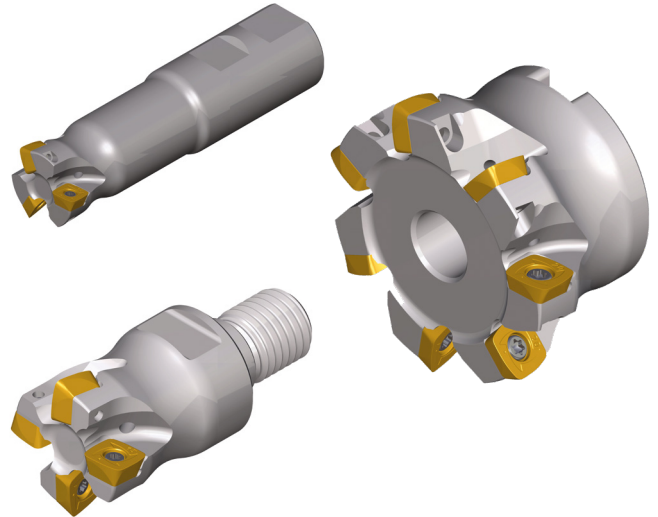
### DELTAtec 90P Feed Multifunktional Multi Functional

Ø 40 - 200 Aufsteckfräser  
Face Milling Cutter  
Plattengröße 10, 14, und 18  
Insert size 10, 14 and 18

Ø 25 - 32 Schafffräser  
End Milling Cutter  
Plattengröße 10  
Insert size 10

Ø 25 - 40 Einschraubfräser  
Screw on type  
Plattengröße 10  
Insert size 10

Seite 56 Page 56

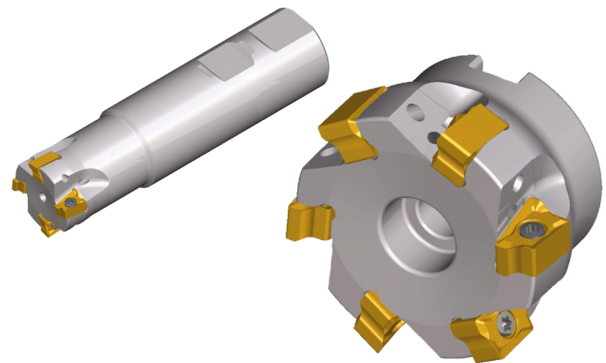


### DELTAtec 90N

Ø 40 - 160 Aufsteckfräser  
Face Milling Cutter  
Plattengröße 10 und 15  
Insert size 10 and 15

Ø 20 - 40 Schafffräser  
End Milling Cutter  
Plattengröße 10 und 15  
Insert size 10 and 15

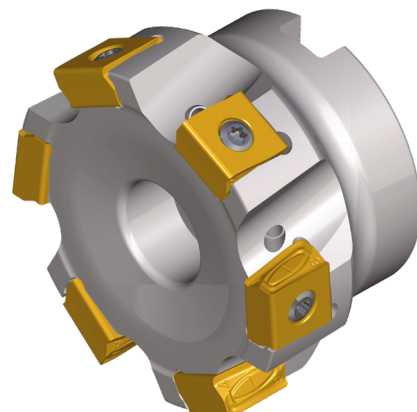
Seite 64 Page 64



### DELTAtec 90N Tang

Ø 50 - 315 Aufsteckfräser  
Face Milling Cutter  
Plattengröße 13  
Insert size 13

Seite 70 Page 70



# Fräsen Milling 90°

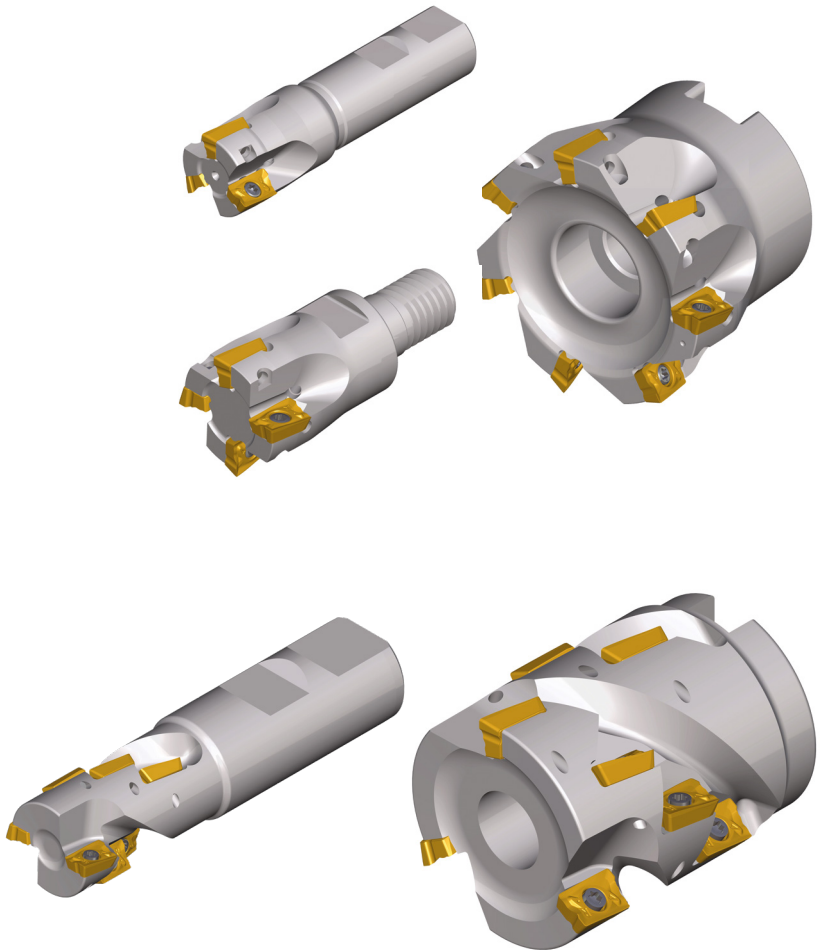
## ISO 90P

Ø 40 - 125 Aufsteckfräser  
Face Milling Cutter  
Plattengröße 10 und 16  
Insert size 10 and 16

Ø 12 - 40 Schaftfräser  
End Milling Cutter  
Plattengröße 10 und 16  
Insert size 10 and 16

Ø 16 - 32 Einschraubfräser  
Screw on type  
Plattengröße 10  
Insert size 10

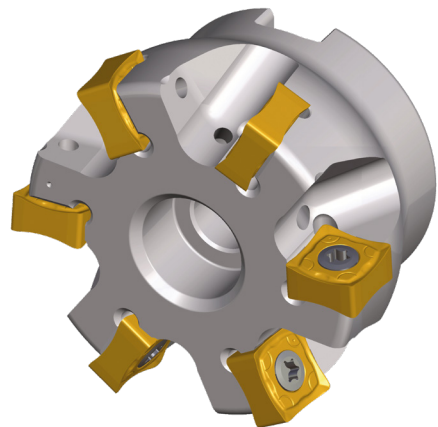
Seite 74 Page 74



## THETAtec 88N

Ø 50 - 250 Aufsteckfräser  
Face Milling Cutter  
Plattengröße 12  
Insert size 12

Seite 84 Page 84



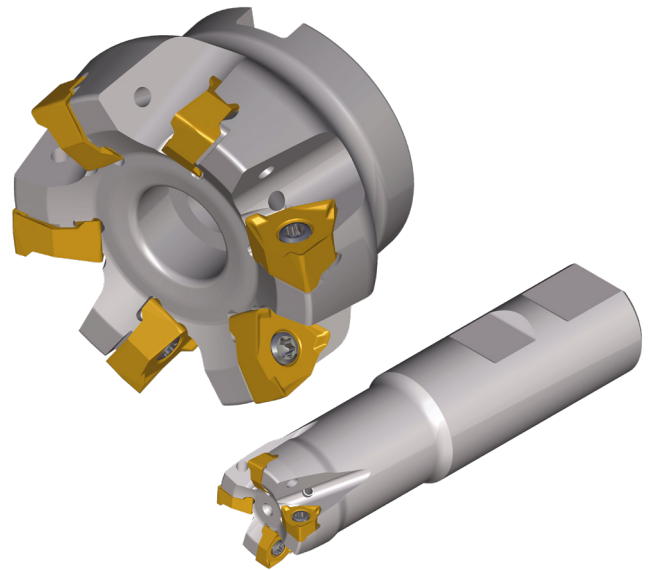
## Fräsen Milling 90°

### ZETAtec 90N

Ø 32 - 160 Aufsteckfräser  
Face Milling Cutter  
Plattengröße 04 und 08  
Insert size 04 and 08

Ø 20 - 32 Schaftfräser  
End Milling Cutter  
Plattengröße 04  
Insert size 04

Seite 88 Page 88



## 3D Fräsen 3D Milling

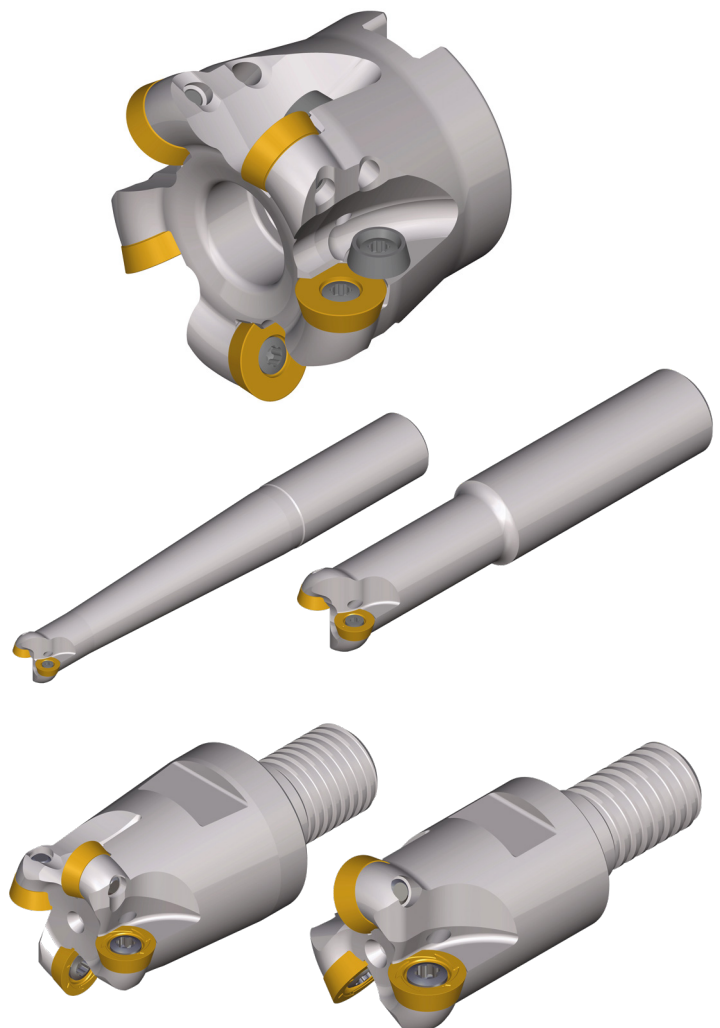
### ISO 00P

Ø 40 - 160 Aufsteckfräser  
Face Milling Cutter  
Plattengröße 10, 12, und 16  
Insert size 10, 12 and 16

Ø 15 - 20 Schaftfräser  
End Milling Cutter  
Plattengröße 07 und 10  
Insert size 07 and 10

Ø 10 - 42 Einschraubfräser  
Screw on type  
Plattengröße 05, 07, 10, 12 und 16  
Insert size 05, 07, 10, 12 and 16

Seite 98 Page 98



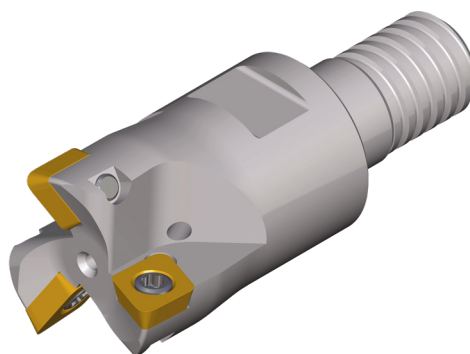


# 3D Fräsen 3D Milling

## RHOMBICtec 95P

Ø 16 - 25 Einschraubfräser  
Face Milling Cutter  
Plattengröße 06 Insert size 06

Seite 105 Page 105



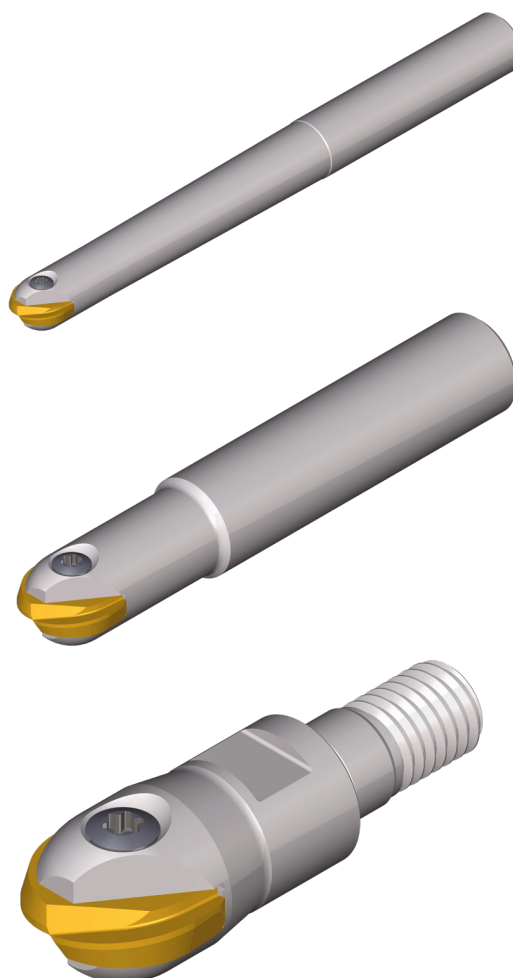
## BALLtec

Ø 8 - 25 Schaftfräser Stahlschaft  
End Milling Cutter Steel Shank  
Plattengröße 08 bis 25  
Insert size 08 to 25

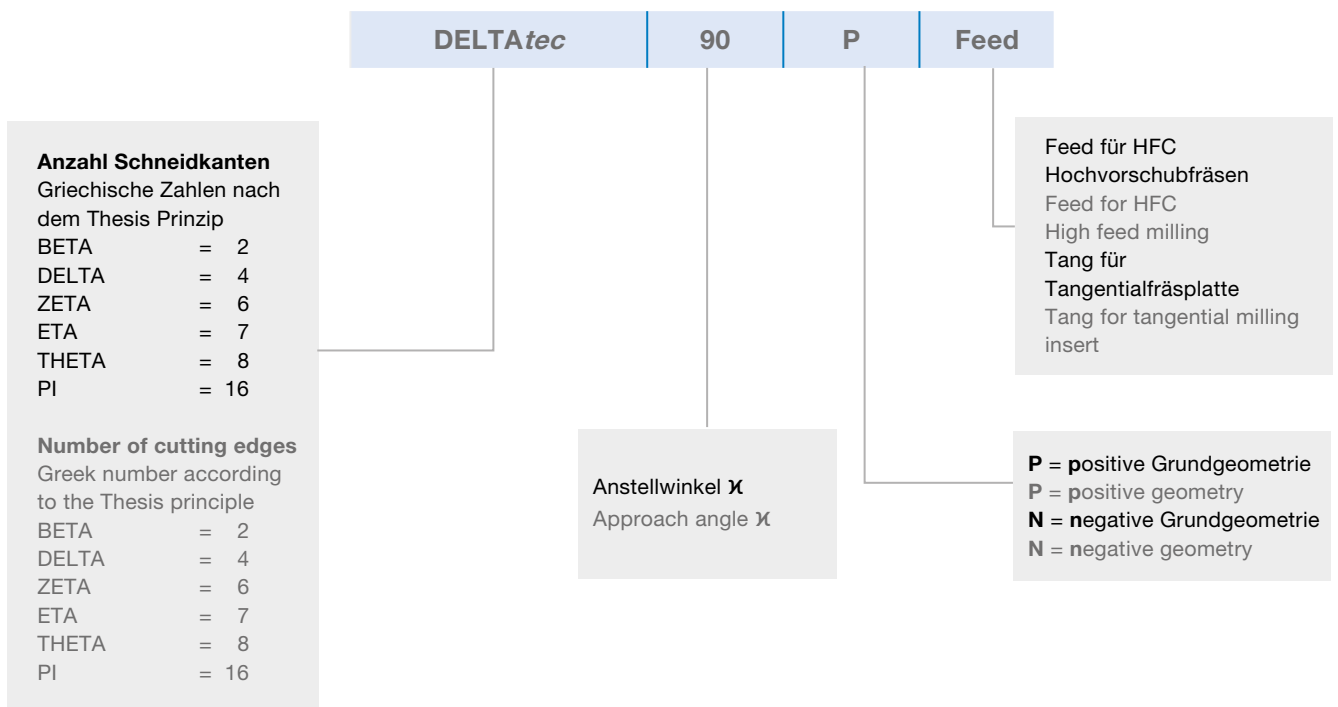
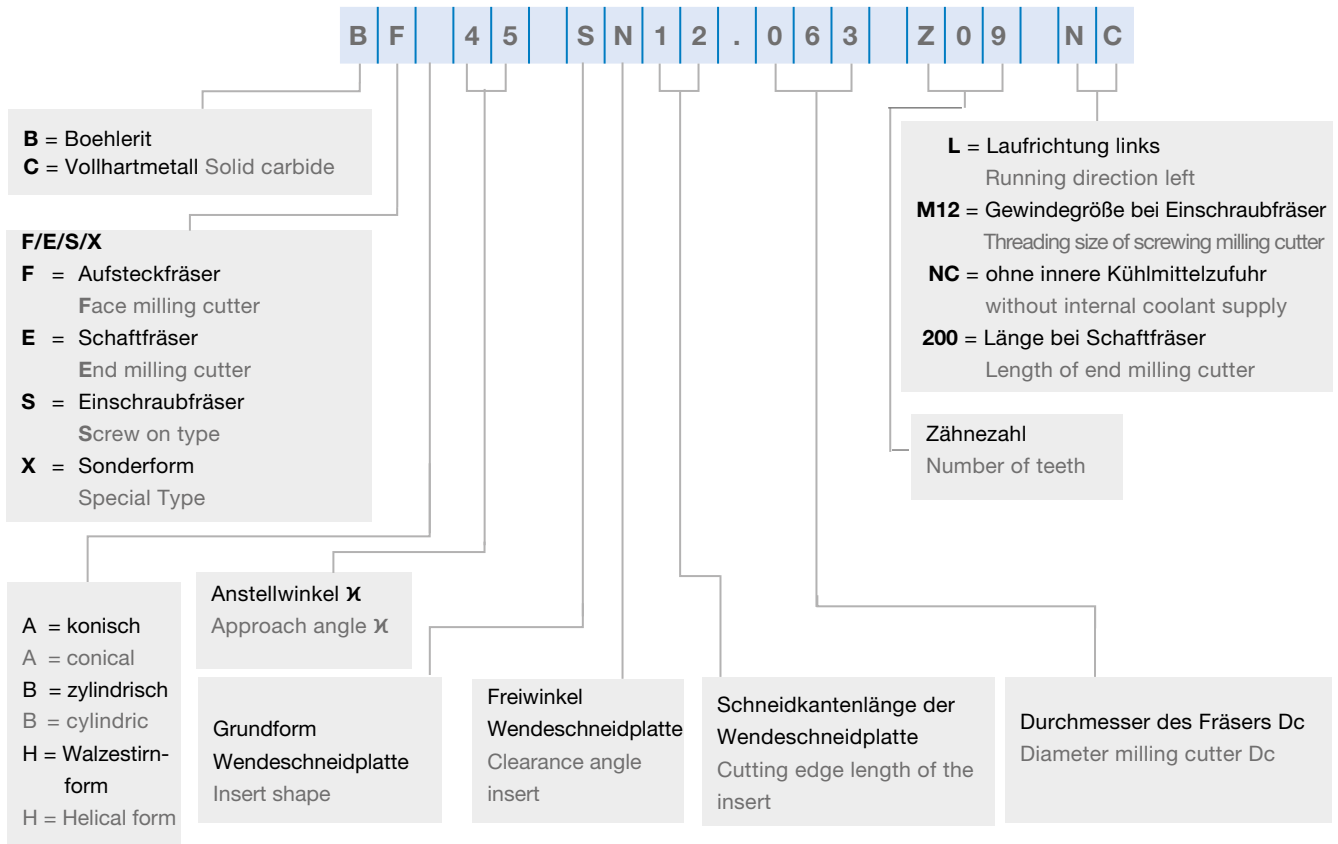
Ø 8 - 32 Schaftfräser Vollhartmetallschaft  
End Milling Cutter Solid Carbide Shank  
Plattengröße 08 bis 32  
Insert size 08 to 32

Ø 8 - 32 Einschraubfräser Stahlschaft  
Screw on type Steel Shank  
Plattengröße 08 bis 32  
Insert size 08 to 32

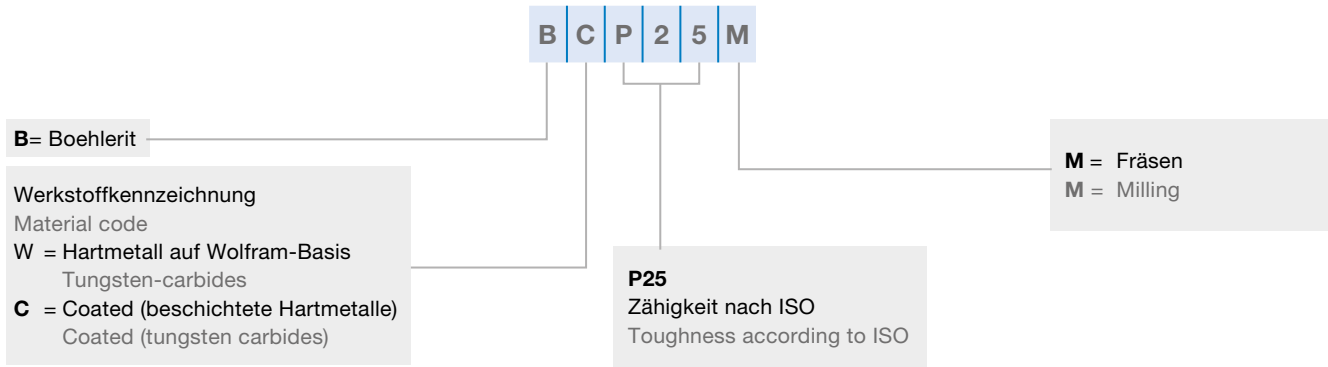
Seite 107 Page 107



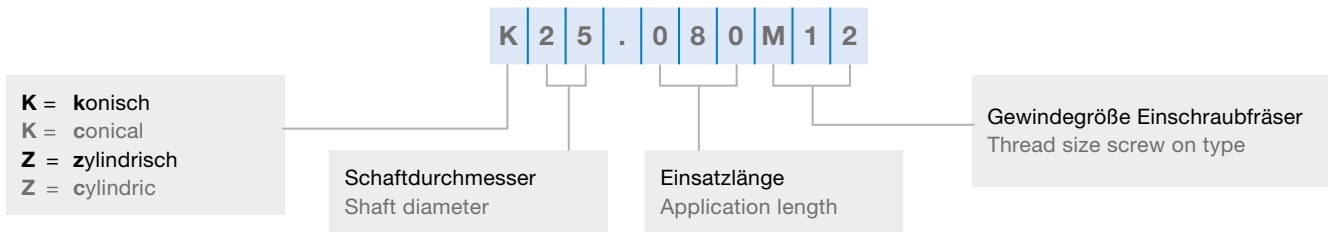
**Fräserbezeichnung**  
Cutter designation system



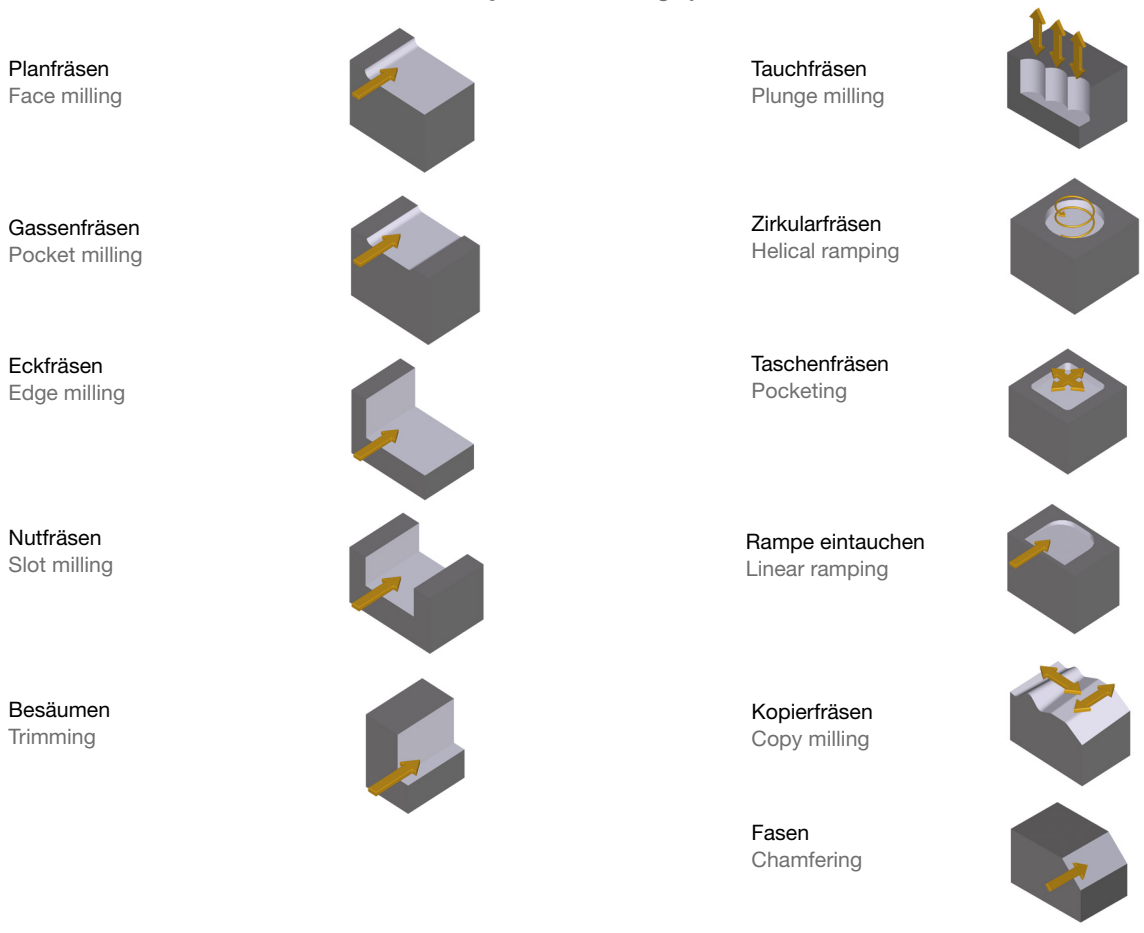
**Schneidstoffsorten, Bezeichnung**  
Cutting materials, designation system


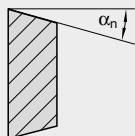

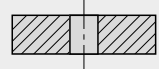
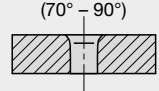
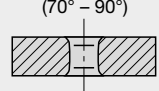
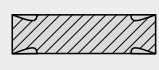
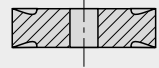
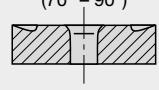
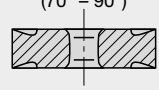


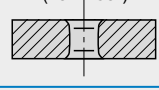

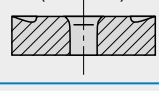
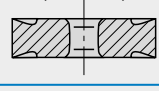
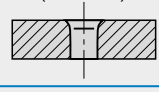





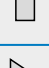
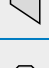
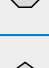


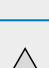








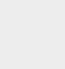

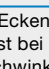
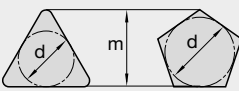
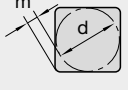
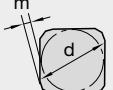
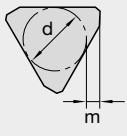


**Vollhartmetall-Verlängerungen, Bezeichnung**  
Solid carbide extension, designation system



**Symbolerklärung für Fräsoperationen**  
Symbols for milling operations



<b>S</b>	<b>N</b>	<b>M</b>	<b>X</b>	<b>12</b>																											
Grundform Insert shape	Freiwinkel Clearance angle	Toleranzen Tolerances	Spanformer, Befestigung Chip breaker, fixation	Schneidenlänge Cutting edge length																											
A 		<b>m</b>	<b>s</b>	<b>d</b>	<table border="1"> <thead> <tr> <th colspan="2">l</th> </tr> </thead> <tbody> <tr><td>06</td><td>6,350</td></tr> <tr><td>07</td><td>7,938</td></tr> <tr><td>09</td><td>9,525</td></tr> <tr><td>11</td><td>11,000</td></tr> <tr><td><b>12</b></td><td>12,700</td></tr> <tr><td>15</td><td>15,875</td></tr> <tr><td>16</td><td>16,500</td></tr> <tr><td>19</td><td>19,050</td></tr> <tr><td>22</td><td>22,000</td></tr> <tr><td>25</td><td>25,400</td></tr> <tr><td>31</td><td>31,750</td></tr> <tr><td>38</td><td>38,100</td></tr> </tbody> </table>	l		06	6,350	07	7,938	09	9,525	11	11,000	<b>12</b>	12,700	15	15,875	16	16,500	19	19,050	22	22,000	25	25,400	31	31,750	38	38,100
l																															
06		6,350																													
07		7,938																													
09		9,525																													
11		11,000																													
<b>12</b>		12,700																													
15		15,875																													
16		16,500																													
19		19,050																													
22	22,000																														
25	25,400																														
31	31,750																														
38	38,100																														
B 	A	A ±0,005	±0,025	±0,025	             																										
C 	B	C ±0,013	±0,025	±0,025																											
D 	C	E ±0,025	±0,025	±0,025																											
E 	D	F ±0,005	±0,025	±0,013																											
H 	E	G ±0,025	±0,13	±0,025																											
K 	F	H ±0,013	±0,025	±0,013																											
L 	G	J ±0,005	±0,025	siehe see Tab. 4																											
M 	H	K ±0,013	±0,025	siehe see Tab. 4																											
O 	I	L ±0,025	±0,025	siehe see Tab. 4																											
P 	J	<b>M</b> siehe see Tab. 5	±0,13	siehe see Tab. 4																											
R 	K	<b>N</b> siehe see Tab. 5	±0,025	siehe see Tab. 4																											
<b>S</b> 	L	<b>U</b> siehe see Tab. 5	±0,13	siehe see Tab. 4																											
T 	M	<b>Tab. 4</b>		       																											
V 	N	<b>d</b>	<b>J, K, L, M</b>		<b>U</b>																										
W 	O	<b>über</b> over	<b>bis</b> up to																												
		3,9	10,0		±0,05	±0,08																									
		10,0	15,0		±0,08	±0,13																									
		15,0	20,0		±0,10	±0,18																									
		20,0	26,0		±0,13	±0,25																									
		26,0	32,0		±0,15	±0,25																									
		<b>Tab. 5</b>			<b>m</b>	<b>U</b>																									
		<b>d</b>	<b>M, N</b>																												
		<b>über</b> over	<b>bis</b> up to																												
		3,9	10,0	±0,08	±0,13																										
		10,0	15,0	±0,13	±0,20																										
		15,0	20,0	±0,15	±0,27																										
		20,0	26,0	±0,18	±0,38																										
		26,0	32,0	±0,20	±0,38																										
																															
		<p>Eckenrundung, ungerade Seitenzahl Corner rounding uneven number of sides</p> 																													
		<p>Eckenrundung, gerade Seitenzahl Corner rounding, even number of sides</p> 																													
		<p>Fasenplatten Chamfered inserts</p> 																													
		<p>Der Eckenwinkel ist bei ungleichwinkligen Grundformen immer der kleinere Winkel. The corner angle is in the case of not equiangular basic forms always the smaller angle.</p>																													
		<p>Normalfreiwinkel, die eine besondere Beschreibung erfordern. Normal clearance angles, which require a special description.</p>																													
		<p><b>X</b> mit Besonderheit nach Zeichnung with special feature according to drawing</p>																													

( ) Kegelwinkel für Schraube  
( ) Cone angle for screw

<b>06</b>	Dicke Thickness
	<b>S</b>
02	2,38
03	3,18
T3	3,97
04	4,76
05	5,56
<b>06</b>	6,35
07	7,94
08	8,00
09	9,52
Abmessungen in mm Dimensions in mm	

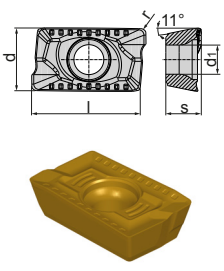
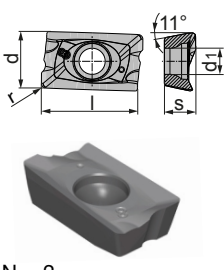
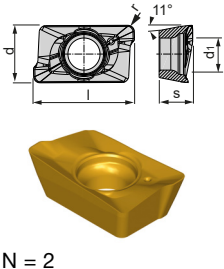
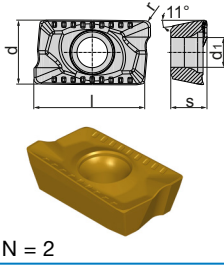
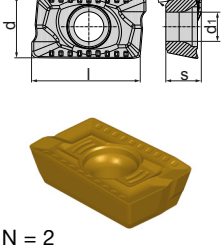
<b>AN</b>	Schneidenecke Cutting edge corner
Für Radiusplatten For radius inserts	
	Eckradius-r Corner radius-r
00	scharfkantig sharp-edged
02	0,2
04	0,4
08	0,8
12	1,2
16	1,6
20	2,0
	usw. etc.
Für Fasenplatten Planschneiden For chamfered inserts face milling	
	Anstellwinkel Approach angle
	$\chi_r$
<b>A</b>	45°
D	60°
E	75°
F	85°
P	90°
Z	Sonder Special
	Freiwinkel der Planschneide Clearance angle of face milling edge $\alpha_n$
A	3°
B	5°
C	7°
D	15°
E	20°
F	25°
G	30°
<b>N</b>	0°
P	11°
Z	Sonder Special
<b>MO</b>	Rundwende- platte metrisch Round insert metric
<b>OO</b>	Rundwende- platte Zoll Round insert Inch

<b>S</b>	Schneiden- ausführung <sup>1)</sup> Cutting edge type <sup>1)</sup>
	scharfkantig sharp-edged
	gerundet rounded
	gefäst chamfered
	gefäst und gerundet * chamfered and rounded *
	doppelgefäst double chamfered
	doppelgefäst und gerundet double chamfered and rounded

<b>N</b>	Schneidrichtung <sup>1)</sup> Direction of cut <sup>1)</sup>
<b>R</b>	
	nur rechtsschneidend right hand cut only
<b>L</b>	
	nur linksschneidend left hand cut only
<b>N</b>	
	rechts- und links- schneidend right and left hand cut
<sup>1)</sup> Die Anwendung dieser Kennbuch- staben ist freigestellt. The use of these reference letters is optional	

<b>- MP</b>	Boehlerit-Norm Boehlerit-Standard
Geometrie Bezeichnung Geometry code	
<b>Beispiel:</b>	
S N M X 12 06 AN S N-MP	
#	1 2 3 4 5 6 7 8 9 10
1	Grundform quadratisch
2	Freiwinkel 0°
3	Toleranzen m ± 0,013 s ± 0,025 d ± 0,13
4	Befestigung Spanfläche mit Besonderheit nach Zeichnung
5	Schneidenlänge 12,7
6	Dicke 6,35
7	Schneidenecke 45° Fase/Freiwinkel
8	Schneidkante gerundet
9	Schneidrichtung rechts- und linksschneidend
10	Interne Bezeichnung TR = Spanflächen- topographie
<b>Example:</b>	
1	Basic form square
2	Clearance angle 0°
3	Tolerances m ± 0.013 s ± 0.025 d ± 0.13
4	Fixing cutting face with special feature according to drawing
5	Length of cutting edge 12.7
6	Thickness 6.35
7	Cutting edge corner 45° chamfer/clearance angle
8	Cutting edge *
9	Direction of cut right- and lefthand
10	Internal designation MP = Geometry

Wendeschneidplattenbezeichnung  
Indexable insert designation  
ISO 1832.2 DIN 4987

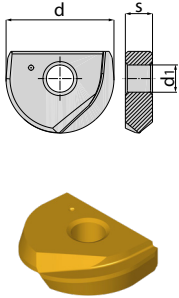
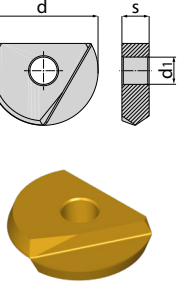
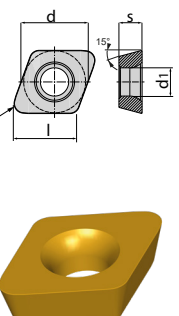
N = Anzahl der Schneidkanten N = Number of cutting edges	Bestellbezeichnung Ordering code	l	d	s	d <sub>1</sub>	r	Schneidstoffsorten Cutting materials										Zuordnung Werkzeuge Assignment tools		
							BCP20M	BCP25M	BCP30M	BCP35M	BCP40M	BCM35M	BCM40M	BCK15M	BCK20M	BCN10M		BWN10M	
 N = 2	ADKX 110308 SRTR	11,9	7,9	3,47	3,4	0,8				●									
 N = 2	APHT 100304 FR-MN	10	6,7	3,5	2,8	0,4											●	●	
	APHT 160408 FR-MN	16	9,52	5,26	4,5	0,8											●	●	
	APHT 100304 FR-MN2	10	6,7	3,5	2,8	0,4											●	●	
	APHT 160408 FR-MN2	16	9,52	5,26	4,5	0,8											●	●	
 N = 2	APKT 060204-PDTR	6	3,65	2,15	2,05	0,4	■				■								
 N = 2	APKT 1003 PDSR-BP	10	6,7	3,5	2,8	0,5	●	●	●					●	●				
	APKT 1003 PDSR-BM	10	6,7	3,5	2,8	0,5						●							
	APKT 1604 PDSR-BP	16	9,52	5,26	4,5	0,8	●	●	●					●					
	APKT 1604 PDSR-BM	16	9,52	5,26	4,5	0,8						●							
	APKT 160416 SR-BP	16	9,52	5,26	4,5	1,6				●									
	APKT 160424 SR-BP	16	9,52	5,26	4,5	2,4				●									
 N = 2	APKT 160432 SR-BP	16	9,52	5,26	4,5	3,2				●									
	APKT 15T3 PDTR-BP	15	9,73	4,36	4,5	0,8				●	●								

Bestellbeispiel Order example: 10 Stück Pieces ADKX 110308 SRTR BCP35M

Farbliche Abbildung der WSP müssen nicht dem Original entsprechen!  
Colours of the original indexable inserts may deviate from the illustration!

- Verfügbar ab Lager Available from stock
- Auf Anfrage On request
- Verfügbar ab 3.Quartal 2018  
Available 3<sup>rd</sup> quarter 2018
- Verfügbar ab 4.Quartal 2018  
Available 4<sup>th</sup> quarter 2018



N = Anzahl der Schneidkanten N = Number of cutting edges	Bestellbezeichnung Ordering code	l	d	s	d <sub>1</sub>	r	Schneidstoffsorten Cutting materials				Zuordnung Werkzeuge Assignment tools
							BCH03M	BCH10M	BCH23M	BCH30M	
	BE12-FHF		12	2,99	3,5		●				Seite 107 Page 107
	BE12-SHF		12	2,99	3,5			●	●		
	BE12-MHF		12	2,99	3,5					●	
	BE16-FHF		16	3,99	4		●				
	BE16-SHF		16	3,99	4			●	●		
	BE16-MHF		16	3,99	4					●	
	BE20-FHF		20	4,99	5		●				
	BE20-SHF		20	4,99	5			●	●		
	BE20-MHF		20	4,99	5					●	
	BE25-SHF		25	5,99	6				●	●	
	BE25-MHF		25	5,99	6					●	
	BE32-SHF		32	6,99	8				●	●	
	BE32-MHF		32	6,99	8					●	
	N = 2										
	BE08-MHN		8	2,39	2,5				●	●	Seite 107 Page 107
	BE10-MHN		10	2,59	3				●	●	
	BE12-SHN		12	2,99	3,5		●				
	BE12-MHN		12	2,99	3,5				●	●	
	BE16-SHN		16	3,99	4		●				
	BE16-MHN		16	3,99	4				●	●	
	BE20-SHN		20	4,99	5		●				
	BE20-MHN		20	4,99	5				●	●	
	BE25-MHN		25	5,99	6				●	●	
	BE32-MHN		32	6,99	8				●	●	
	N = 2										
	CDGX 060210 SR-FH	5,8	6,5	2,38	2,9	1	●	●	●	●	Seite 105 Page 105
	CDGX 060210 SR-FW	1,72	6,5	2,38	2,9	1	●	●			
N = 2											

Bestellbeispiel Order example: 10 Stück Pieces BE12-FHF BCH03M

Farbliche Abbildung der WSP müssen nicht dem Original entsprechen!  
Colours of the original indexable inserts may deviate from the illustration!

- Verfügbar ab Lager Available from stock
- Auf Anfrage On request
- Verfügbar ab 3.Quartal 2018  
Available 3<sup>rd</sup> quarter 2018
- Verfügbar ab 4.Quartal 2018  
Available 4<sup>th</sup> quarter 2018



							Schneidstoffsorten Cutting materials										Zuordnung Werkzeuge Assignment tools			
N = Anzahl der Schneidkanten N = Number of cutting edges	Bestellbezeichnung Ordering code	l	d	s	d <sub>1</sub>	r	BCP20M	BCP25M	BCP30M	BCP35M	BCP40M	BCM35M	BCM40M	BCK15M	BCK20M	BCS35M		BCN10M	BCN15M	BWN10M
<p>N = 2</p>	LDMX 100408 SR-MP	10	6,6	4,76	2,8	0,8	●			●	●									
	LDMX 100408 SR-MM	10	6,6	4,76	2,8	0,8						●	●							
	LDMX 100408 SR-MK	10	6,6	4,76	2,8	0,8									●					
	LDMX 100408 SR-MT	10	6,6	4,76	2,8	0,8										□				
	LDMX 100408 FR-MN	10	6,6	4,76	2,8	0,8													●	
	LDMX 100420 SR-MP	10	6,6	4,76	2,8	2,0		●		●										
	LDMX 100430 SR-MP	10	6,6	4,76	2,8	3,0		●		●										
<p>N = 2</p>	LDGX 180508 FR-MN	18	9,65	5	4,15	0,8												●	●	
	LDMX 180508 SR-MP	18	9,65	5	4,15	0,8		●		●	●									
	LDMX 180508 SR-MM	18	9,65	5	4,15	0,8						●	●							
	LDMX 180508 SR-MK	18	9,65	5	4,15	0,8									●					
	LDMX 180512 SR-RP	18	9,65	5	4,15	1,2		●		●	●									
<p>N = 2</p>	LDMX 100415 SR-MPH	1,5	6,6	4,76	2,8	1,5	●	●	●	●										
	LDMX 100415 SR-MMH	1,5	6,6	4,76	2,8	1,5						●	●							
	LDMX 100415 SR-MKH	1,5	6,6	4,76	2,8	1,5								●	●					
<p>N = 4</p>	LNMX 100605 SR-RP	10	6,6	6,35	2,8	0,5		●		●	●									
	LNMX 100605 SR-RK	10	6,6	6,35	2,8	0,5								●	●					
	LNMX 100605 SR-RM	10	6,6	6,35	2,8	0,5							●							
	LNMX 151008 SR-RP	15	9,52	10,0	4,5	0,8		●		●	●									
	LNMX 151008 SR-RK	15	9,52	10,0	4,5	0,8								●	●					
	LNMX 151008 SR-RM	15	9,52	10,0	4,5	0,8							●							
<p>N = 4</p>	LNMX 131308 SR-RP	13	7	13	4,6	0,8			●	●	●									
	LNMX 131308 SR-RK	13	7	13	4,6	0,8								●	●					
	LNMX 131308 SR-MP	13	7	13	4,6	0,8		●		●										
	LNMX 131308 SR-MM	13	7	13	4,6	0,8						●								
<p>N=8</p>	OFER 070405 SN-BP	7	18,1	4,76	-	0,5	●													

Bestellbeispiel Order example: 10 Stück Pieces LDMX 100408 SR-MP BCP25M

Sortenbeschreibung Seite 134-135  
Description of grades page 134-135

- Verfügbar ab Lager Available from stock
- Auf Anfrage On request
- Verfügbar ab 3.Quartal 2018  
Available 3<sup>rd</sup> quarter 2018
- Verfügbar ab 4.Quartal 2018  
Available 4<sup>th</sup> quarter 2018



N = Anzahl der Schneidkanten N = Number of cutting edges	Bestellbezeichnung Ordering code	l	d	s	d <sub>1</sub>	Schneidstoffsorten Cutting materials										Zuordnung Werkzeuge Assignment tools			
						BCP20M	BCP25M	BCP30M	BCP35M	BCP40M	BCM35M	BCM40M	BCK15M	BCK20M	BCH03M		BCH05M	BCH10M	BCH23M
	RDKW 0501 MOS-MH		5	1,5	2,2														
	RDKW 0501 MOS-MP		5	1,5	2,2	●	●												
	RDKW 0501 MOS-MM		5	1,5	2,2					●	●								
	RDKW 0501 MOS-MK		5	1,5	2,2							●	●						
	RDKW 0501 MOS-RH		5	1,5	2,2														●
	RDKW 0702 MOS-MH		7	2,38	2,7										●	●			
	RDKW 0702 MOS-MP		7	2,38	2,7		●	●	●	●									
	RDKW 0702 MOS-MM		7	2,38	2,7						●	●							
	RDKW 0702 MOS-MK		7	2,38	2,7								●	●					
	RDKW 0702 MOS-RH		7	2,38	2,7														●
	RDKW 1003 MOS-MH		10	3,18	3,9										●	●			
	RDKW 1003 MOS-MP		10	3,18	3,9		●	●	●	●									
	RDKW 1003 MOS-MM		10	3,18	3,9						●	●							
	RDKW 1003 MOS-MK		10	3,18	3,9								●	●					
	RDKW 1003 MOS-RH		10	3,18	3,9														●
	RDKW 12T3 MOS-MH		12	3,97	3,9										●	●			
RDKW 12T3 MOS-MP		12	3,97	3,9		●	●	●	●										
RDKW 12T3 MOS-MK		12	3,97	3,9								●	●						
RDKW 12T3 MOS-RH		12	3,97	3,9														●	
RDKW 1604 MOS-MH		16	4,76	5,2										●	●				
RDKW 1604 MOS-MP		16	4,76	5,2		●	●	●	●										
RDKW 1604 MOS-MK		16	4,76	5,2								●	●						
RDKW 1604 MOS-RH		16	4,76	5,2														●	
<p>N = 7</p>	REMW 1304MO-MP	-	13,2	4,76	4,6	●	●	●	●										
	REMW 1304MO-MM	-	13,2	4,76	4,6						●								
	REMW 1304MO-MK	-	13,2	4,76	4,6							●	●						
	REMW 1304MO-MH	-	13,2	4,76	4,6									●	●				●

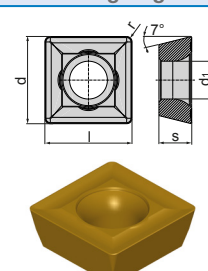
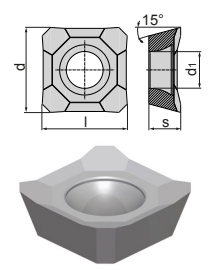
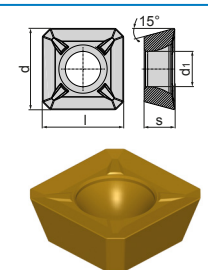
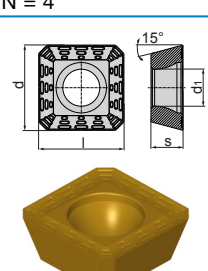
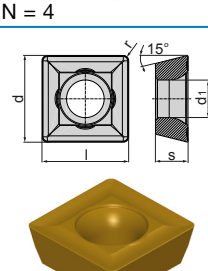
Seite 98  
Page 98

Seite 32  
Page 32

Bestellbeispiel Order example: 10 Stück Pieces RDKW 0501 MOS-MH BCP25M

Sortenbeschreibung Seite 134-135  
Description of grades page 134-135

- Verfügbar ab Lager Available from stock
- Auf Anfrage On request
- Verfügbar ab 3.Quartal 2018  
Available 3<sup>rd</sup> quarter 2018
- Verfügbar ab 4.Quartal 2018  
Available 4<sup>th</sup> quarter 2018

N = Anzahl der Schneidkanten N = Number of cutting edges	Bestellbezeichnung Ordering code	l	d	s	d <sub>1</sub>	r	Schneidstoffsorten Cutting materials										Zuordnung Werkzeuge Assignment tools		
							BCP20M	BCP25M	BCP30M	BCP35M	BCP40M	BCM35M	BCM40M	BCK15M	BCK20M	BCS35M		BCN10M	BWN10M
 N = 4	SCMX 120512	12,70	12,70	5,56	5,5	1,2			●										
 N = 4	SDHT 1204 AEFN-ALC	12,70	12,70	4,76	5,5	-												●	●
	SDHT 1504 AEFN-ALC	15,88	15,88	4,76	5,5	-													●
 N = 4	SDHT 1204 AESN	12,70	12,70	4,76	5,5	-	●	●	●				●						
	SDHT 1504 AESN	15,88	15,88	4,76	5,5	-		●											
 N = 4	SDHT 1204 AESN-BM	12,70	12,70	4,76	5,5	-							●						
 N = 4	SDMT 090308	9,52	9,52	3,18	4	0,8	●												
	SDMT 120408-SN	12,70	12,70	4,76	5,5	0,8		●											
	SDMT 1205 PDSR-BP	12,70	12,70	5,56	5,5	-			●	●									

Bestellbeispiel Order example: 10 Stück Pieces SCMX 120512 BCP30M

Farbliche Abbildung der WSP müssen nicht dem Original entsprechen!  
Colours of the original indexable inserts may deviate from the illustration!

- Verfügbar ab Lager Available from stock
- Auf Anfrage On request
- Verfügbar ab 3.Quartal 2018  
Available 3<sup>rd</sup> quarter 2018
- Verfügbar ab 4.Quartal 2018  
Available 4<sup>th</sup> quarter 2018

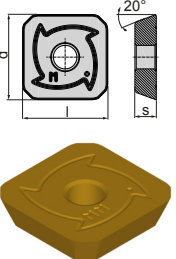
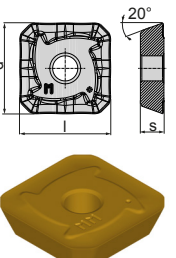
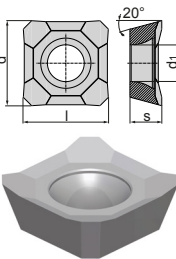
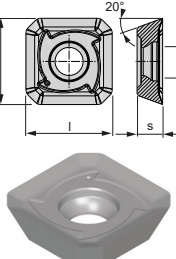
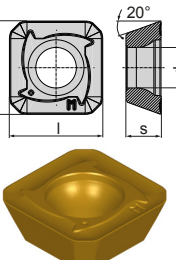
N = Anzahl der Schneidkanten N = Number of cutting edges	Bestellbezeichnung Ordering code	l	d	s	d <sub>1</sub>	r	Schneidstoffsorten Cutting materials										Zuordnung Werkzeuge Assignment tools									
							BCP20M	BCP25M	BCP30M	BCP35M	BCP40M	BCM35M	BCM40M	BCK15M	BCK20M	BCS35M		BCN15M	BCH05M	BCH10M	BCH30M					
<p>N = 4</p>	SDMT 100408 SR-MP	10,4	10,4	4,86	3,5	0,8	●	●	●																	
	SDMT 100408 ER-MM	10,4	10,4	4,86	3,5	0,8					●	●														
	SDMT 100408 SR-MK	10,4	10,4	4,86	3,5	0,8								●												
	SDMT 100408 FR-MN	10,4	10,4	4,86	3,5	0,8										●										
	SDMT 140512 SR-MP	14,8	14,8	5,2	5,5	1,2	●	●	●																	
	SDMT 140512 ER-MM	14,8	14,8	5,2	5,5	1,2					●	●														
	SDMT 140512 SR-MK	14,8	14,8	5,2	5,5	1,2								●												
	SDMT 140512 FR-MN	14,8	14,8	5,2	5,5	1,2										●										
	<p>N = 4</p>	SDMT 100415 SR-MPH	1,1	10,2	4,76	3,5	1,5	●	●	●	●															
		SDMT 100415 ER-MMH	1,1	10,2	4,76	3,5	1,5					●	●													
		SDMT 100415 SR-MHH	1,1	10,2	4,76	3,5	1,5																	●		
		SDGT 100415 SR-MTH	1,1	10,2	4,76	3,5	1,5										□									
SDMT 140520 SR-MPH		2,2	14,7	5	5,5	2	●	●	●	●																
SDMT 140520 ER-MMH		2,2	14,7	5	5,5	2					●	●														
SDMT 140520 SR-MHH		2,2	14,7	5	5,5	2																	●			
SDMT 180630 SR-MPH		3	18,7	6	6,5	3,0	●	●																		
SDMT 180630 SR-MMH		3	18,7	6	6,5	3,0					●	●														
<p>N = 4</p>		SDMW 100415 SR-RPH	1,1	10,2	4,76	3,5	1,5	●	●	●	●															
		SDMW 100415 SR-RKH	1,1	10,2	4,76	3,5	1,5					●	●													
		SDMW 100415 SR-RHH	1,1	10,2	4,76	3,5	1,5																●	●	●	
	SDMW 140520 SR-RPH	2,2	14,7	5	5,5	2	●	●	●	●																
	SDMW 140520 SR-RKH	2,2	14,7	5	5,5	2					●	●														
	SDMW 140520 SR-RHH	2,2	14,7	5	5,5	2																●	●	●		
	SDMW 180630 SR-RPH	3	18,7	6	6,5	3,0			●	●																
	SDMW 180630 SR-RKH	3	18,7	6	6,5	3,0					●	●														
	SDMW 180630 SR-RHH	3	18,7	6	6,5	3,0																	●			

Seite 56  
Page 56

Bestellbeispiel Order example: 10 Stück Pieces SDMT 00408 SR-MP BCP25M

Sortenbeschreibung Seite 134-135  
Description of grades page 134-135

- Verfügbar ab Lager Available from stock
- Auf Anfrage On request
- Verfügbar ab 3.Quartal 2018  
Available 3<sup>rd</sup> quarter 2018
- Verfügbar ab 4.Quartal 2018  
Available 4<sup>th</sup> quarter 2018

N = Anzahl der Schneidkanten N = Number of cutting edges	Bestellbezeichnung Ordering code	l	d	s	d <sub>1</sub>	r	Schneidstoffsorten Cutting materials										Zuordnung Werkzeuge Assignment tools	
							BCP20M	BCP25M	BCP30M	BCP35M	BCP40M	BCM35M	BCM40M	BCK15M	BCK20M	BCN10M		BWN10M
 N = 4	SEKN 1203 AFSN-MP	12,70	12,70	3,18	-	-		●	●	●								
	SEKN 1203 AFEN-MM	12,70	12,70	3,18	-	-						●						
	SEKN 1203 AFSN-MK	12,70	12,70	3,18	-	-							●	●				
	SEKN 1504 AFSN-MP	15,88	15,88	4,76	-	-	●	●	●	●	●							
	SEKN 1504 AFEN-MM	15,88	15,88	4,76	-	-						●	●					
	SEKN 1504 AFSN-MK	15,88	15,88	4,76	-	-								●				
 N = 4	SEKR 1203 AFSN-MP	12,70	12,70	3,18	-	-		●	●	●								
	SEKR 1203 AFEN-MM	12,70	12,70	3,18	-	-						●						
 N = 4	SEHT 1204 AFFN-ALC	12,70	12,70	4,76	5,5	-										●	●	
 N = 4	SEHT 13T3 AZFN-MN	13,4	13,4	3,97	4,2											□	□	
 N = 4	SEKT 1204 AFSN-MP	12,70	12,70	4,76	5,5	-	●	●	●	●								
	SEKT 1204 AFEN-MM	12,70	12,70	4,76	5,5	-					●	●						
	SEKT 13T3 AFSN-MP	13,4	13,4	3,97	4,2	-	■	■	■	■								
	SEKT 13T3 AFEN-MM	13,4	13,4	3,97	4,2	-					■	■						

Seite 41  
Page 41

Seite 41  
Page 41

Bestellbeispiel Order example: 10 Stück Pieces SEKN 1203 AFSN-MP BCP25M

Farbliche Abbildung der WSP müssen nicht dem Original entsprechen!  
Colours of the original indexable inserts may deviate from the illustration!

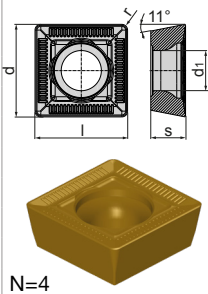
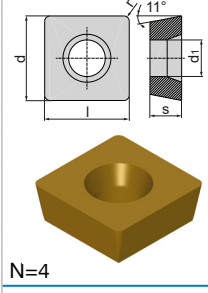
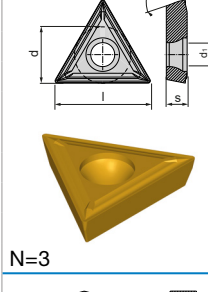
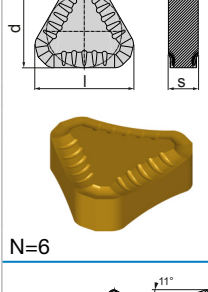
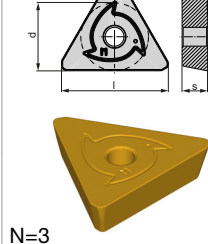
- Verfügbar ab Lager Available from stock
- Auf Anfrage On request
- Verfügbar ab 3.Quartal 2018  
Available 3<sup>rd</sup> quarter 2018
- Verfügbar ab 4.Quartal 2018  
Available 4<sup>th</sup> quarter 2018

N = Anzahl der Schneidkanten N = Number of cutting edges	Bestellbezeichnung Ordering code	l	d	s	d <sub>1</sub>	r	Schneidstoffsorten Cutting materials										Zuordnung Werkzeuge Assignment tools
							BCP20M	BCP25M	BCP30M	BCP35M	BCP40M	BCM35M	BCM40M	BCK15M	BCK20M	BCN10M	
 	SEKW 1204 AFSN-MP	12,70	12,70	4,76	5,5	-	●	●	●	●							Seite 41 Page 41
	SEKW 1204 AFEN-MM	12,70	12,70	4,76	5,5	-					●						
	SEKW 1204 AFSN-MK	12,70	12,70	4,76	5,5	-						●	●				
	SEKW 13T3 AFSN-MP	13,4	13,4	3,97	4,2	-	□	□	□	□							
	SEKW 13T3 AFEN-MM	13,4	13,4	3,97	4,2	-					□						
	SEKW 13T3 AFSN-MK	13,4	13,4	3,97	4,2	-						□	□				
 	SNMX 1206 ANSN-MP	12,70	12,70	6,35	5,2	-	●	●	●	●						Seite 38 Page 38	
	SNMX 1206 ANSN-MM	12,70	12,70	6,35	5,2	-					●	●					
	SNMX 1206 ANSN-MK	12,70	12,70	6,35	5,2	-						●	●				
	SNEX 1206-FW	12,70	12,70	6,35	5,2	-					●						
 	SNMX 120608 SN-MP	12,70	12,70	6,35	5,2	0,8			●	●						Seite 84 Page 84	
	SNMX 120608 SN-MM	12,70	12,70	6,35	5,2	0,8					●						
	SNMX 120608 SN-MK	12,70	12,70	6,35	5,2	0,8						●	●				
	SNMX 120612 SN-MP	12,70	12,70	6,35	5,2	1,2			●	●							
	SNMX 120612 SN-MK	12,70	12,70	6,35	5,2	1,2						●	●				
 	SPKN 1203 EDSR-MP	12,70	12,70	3,18	-	-	●	●	●	●							
	SPKN 1203 EDSR-MK	12,70	12,70	3,18	-	-						●	●				
	SPKN 1504 EDSR-MP	15,88	15,88	4,76	-	-	●	●	●	●							
	SPKN 1504 EDSR-MK	15,88	15,88	4,76	-	-						●	●				
	SPKN 2506 DZSR-MP	25,4	25,4	6,35	-	-			●	●							
 	SPKR 1203 EDSR	12,70	12,70	3,18	-	-			●								

Bestellbeispiel Order example: 10 Stück Pieces SEKW 1204 AFSN-MP BCP25M

Sortenbeschreibung Seite 134-135  
Description of grades page 134-135

- Verfügbar ab Lager Available from stock
- Auf Anfrage On request
- Verfügbar ab 3. Quartal 2018  
Available 3<sup>rd</sup> quarter 2018
- Verfügbar ab 4. Quartal 2018  
Available 4<sup>th</sup> quarter 2018

N = Anzahl der Schneidkanten N = Number of cutting edges	Bestellbezeichnung Ordering code	l	d	s	d <sub>1</sub>	r	Schneidstoffsorten Cutting materials										Zuordnung Werkzeuge Assignment tools		
							BCP20M	BCP25M	BCP30M	BCP35M	BCP40M	BCM35M	BCM40M	BCK15M	BCK20M	BCN10M		BWN10M	
 <p>N=4</p>	SPMT 060304	6,35	6,35	3,18	3,4	0,4			●										
	SPMT 120408-SN	12,70	12,70	4,76	5,2	0,8			●	●									
 <p>N=4</p>	SPMW 120408	12,70	12,70	4,76	5,2	0,8								●					
 <p>N=3</p>	TCMT 110202 EN	10,4	6,35	2,38	2,8	0,2		●											
	TCMT 16T304 EN	15,5	9,52	3,97	4,4	0,4		●											
 <p>N=6</p>	TNHF 1204 ANSN-BK	12	12,70	2,38	-	-									●				
 <p>N=3</p>	TPKN 1603 PDSR-MP	16	9,52	3,18	-	-	●	●	●	●									
	TPKN 1603 PDSR-MK	16	9,52	3,18	-	-								●	●				
	TPKN 2204 PDSR-MP	22	12,70	4,76	-	-	●	●	●	●									
	TPKN 2204 PDSR-MK	22	12,70	4,76	-	-								●	●				

Bestellbeispiel Order example: 10 Stück Pieces SPMT 060304 BCP30M

Farbliche Abbildung der WSP müssen nicht dem Original entsprechen!  
Colours of the original indexable inserts may deviate from the illustration!

- Verfügbar ab Lager Available from stock
- Auf Anfrage On request
- Verfügbar ab 3.Quartal 2018  
Available 3<sup>rd</sup> quarter 2018
- Verfügbar ab 4.Quartal 2018  
Available 4<sup>th</sup> quarter 2018



N = Anzahl der Schneidkanten N = Number of cutting edges	Bestellbezeichnung Ordering code	l	d	s	d <sub>1</sub>	r	Schneidstoffsorten Cutting materials											Zuordnung Werkzeuge Assignment tools					
							BCP20M	BCP25M	BCP30M	BCP35M	BCP40M	BCM35M	BCM40M	BCK20M	BCN10M	BCN15M	BWN10M		BCS35M	BCH05M	BCH10M	BCH30M	
 N=6	WNEX 040304-MP	4	6,7	3,97	3,2	0,4		□															Seite 88 Page 88
	WNEX 040304-MM	4	6,7	3,97	3,2	0,4						□											
	WNEX 040304-MK	4	6,7	3,97	3,2	0,4								□									
	WNEX 080608-RP	8	12,7	6,55	4,6	0,8		●		●													
	WNEX 080608-RM	8	12,7	6,55	4,6	0,8						●	●										
	WNEX 080608-RK	8	12,7	6,55	4,6	0,8								●									
	WNEX 080608-MN	8	12,7	6,55	4,6	0,8									●	●							
 N=7	XEMT 040408-MP	4	12,7	4,76	4,6	0,8	●	●	●	●												Seite 32 Page 32	
	XEMT 040408-MM	4	12,7	4,76	4,6	0,8					●	●											
	XEMT 040408-MN	4	12,7	4,76	4,6	0,8								●									
	XEGT 040408-MT	4	12,7	4,76	4,6	0,8										●							
 N=7	XEMW 040408-MP	4	12,7	4,76	4,6	0,8	●	●	●	●												Seite 32 Page 32	
	XEMW 040408-MM	4	12,7	4,76	4,6	0,8					●												
	XEMW 040408-MK	4	12,7	4,76	4,6	0,8						●											
	XEMW 040408-MH	4	12,7	4,76	4,6	0,8										●	●	●					

Bestellbeispiel Order example: 10 Stück Pieces WNEX 040304-MP BCP35M

Sortenbeschreibung Seite 134-135  
Description of grades page 134-135

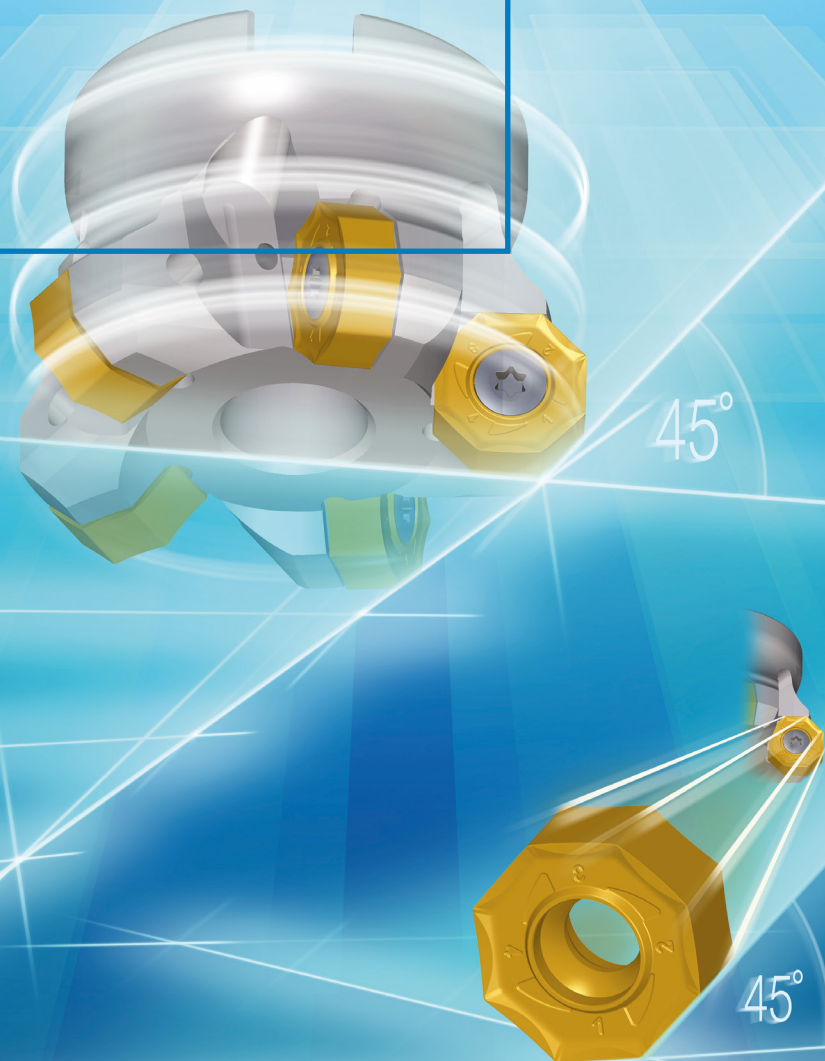
- Verfügbar ab Lager Available from stock
- Auf Anfrage On request
- Verfügbar ab 3.Quartal 2018  
Available 3<sup>rd</sup> quarter 2018
- Verfügbar ab 4.Quartal 2018  
Available 4<sup>th</sup> quarter 2018

# Neuheiten News

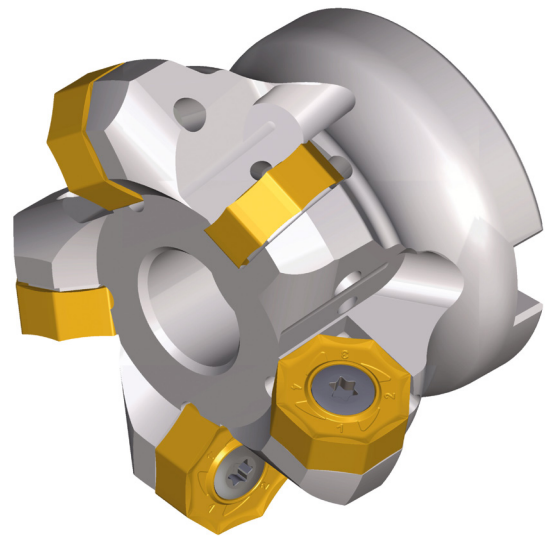
- **Torx®** - Schraubendreher mit selbsteinstellendem Drehmoment für jede Torx-Größe  
**Torque wrench®** with self-regulating torque load for each torx-size.
- **DINA PLUS®** Torx-Schraubendreher Kit  
**DINA PLUS®** torque wrench kit



Planfräsen 45°  
Face Milling 45°



Ø 50 - 250  
 Aufsteckfräser  
 Face Milling Cutter  
 Plattengröße 05 und 08  
 Insert size 05 and 08



**Besondere Merkmale:**

- 16 Schneidkanten zur Produktivitätssteigerung
- Negative Grundgeometrie, dadurch extrem stabil
- Effektiv positive Schneidkantengeometrie, dadurch leichter Schnitt
- Nummerierung der Schneiden für exakten Rundlauf
- WIPER - Geometrie für qualitativ hochwertige Oberfläche. Beste Ergebnisse bei Erhöhung der Schnittgeschwindigkeit (ca. doppelte  $v_c$ , niedriger Schnitttiefe, ca.  $a_p$  0,7 mm Zahnvorschub, ca.  $f_z$  0,25 mm bei Fräserdurchmesser 63 mm)
- Hohes Zerspanvolumen durch enge Teilung der Werkzeuge
- Ungleichteilung führt zu Schwingungsreduktion und extremer Laufruhe
- Schneidstoffvielfalt für optimale Zerspanungsergebnisse auf einem breiten Materialspektrum

**Special features:**

- 16 cutting edges for increase of productivity
- negativ basic geometry, thus extremely stable
- effective positive cutting edge geometry, thus smooth cut
- numbering of cutting edges for exact true running
- WIPER – geometry for qualitativ high-class surface. Best results if increasing cutting speed (approximately double  $v_c$ , small cutting depth, approximately  $a_p$  0.7 mm, tooth feed approximately  $f_z$  0.25 mm with milling cutter diameter 63 mm)
- big metal removal due to close division of the tools
- uneven spacing leads to reduced vibration and extremely smooth running
- cutting material diversity for optimal cutting results on a wide material range

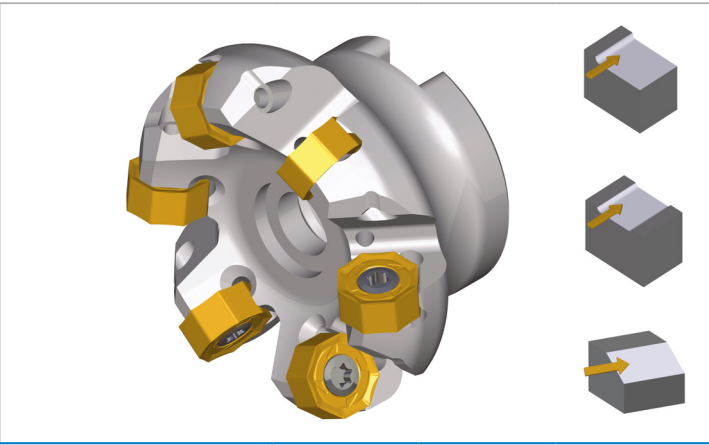
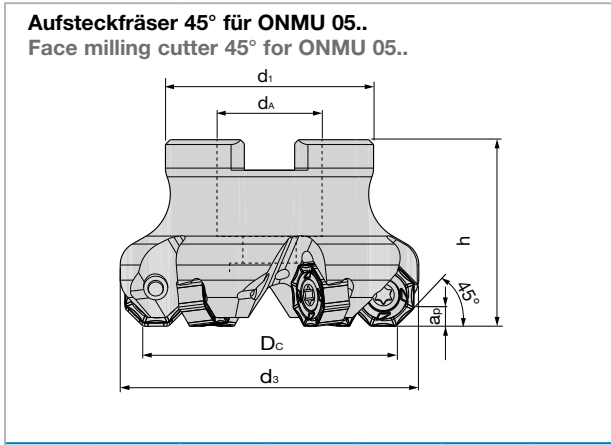
**ON.. 05..**

WSP Geometrie Insert geometry	Schnitttiefe Cutting depth [ mm ] $a_p$ max ONM. 05	Vorschub Feed [ mm ] $f_z$ ONM. 05
MP	0,40 <b>2</b> 3,00	0,16 <b>0,22</b> 0,30
MM	0,40 <b>2</b> 3,00	0,12 <b>0,18</b> 0,25
MK	0,40 <b>2</b> 3,00	0,20 <b>0,25</b> 0,35
MH	0,40 <b>1,50</b> 2,50	0,10 <b>0,16</b> 0,26

**ON.. 08..**

WSP Geometrie Insert geometry	Schnitttiefe Cutting depth [ mm ] $a_p$ max ONM. 08	Vorschub Feed [ mm ] $f_z$ ONM. 08
MP	1 <b>3</b> 5	0,2 <b>0,27</b> 0,45
MM	1 <b>3</b> 5	0,2 <b>0,25</b> 0,35
MK	1 <b>3</b> 5	0,2 <b>0,35</b> 0,60
FW	0,5 <b>0,7</b> 0,9	0,2 <b>0,25</b> 0,30

Schnittgeschwindigkeit Seite 44-45  
 Cutting speed page 44-45



Abmessungen in mm / Dimensions in mm							Bestellbezeichnung / Ordering code	Verfügbarkeit / Availability	Ersatzteile / Spare parts	
Dc	d3	d1	h	dA	ap	z			Spannschraube / Fixation screw A02-40115 5084080	Torx-Schlüssel / Torque wrench T20 5088517
50	57,5	50	40	22	3	4	BF45 ON05.050 Z04	■		
50	57,5	50	40	22	3	6	BF45 ON05.050 Z06	■		
63	70,5	50	40	22	3	6	BF45 ON05.063 Z06	■		
63	70,5	50	40	22	3	8	BF45 ON05.063 Z08	■		
80	87,5	60	50	27	3	7	BF45 ON05.080 Z07	■		
80	87,5	60	50	27	3	10	BF45 ON05.080 Z10	■		
100	107,5	80	50	32	3	8	BF45 ON05.100 Z08	■		
100	107,5	80	50	32	3	12	BF45 ON05.100 Z12	■		
125	132,5	95	63	40	3	10	BF45 ON05.125 Z10	■		
125	132,5	95	63	40	3	16	BF45 ON05.125 Z16	■		
									MA = 5Nm	

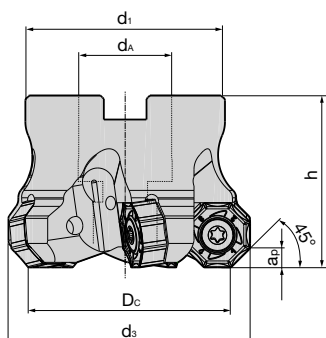
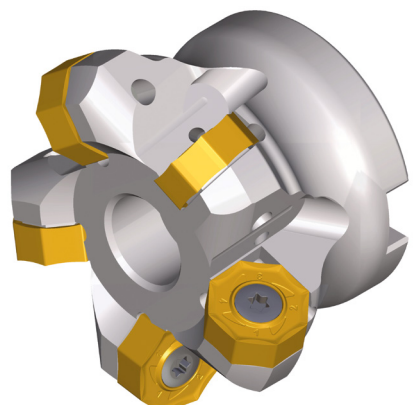

Bestellbeispiel Order example: 1 Stück Piece BF45 ON05.050 Z04

WSP Größe 05 / Insert Size 05							Schneidstoffsorten / Cutting materials													
N = Anzahl der Schneidkanten / N = Number of cutting edges	Bestellbezeichnung / Ordering code	l	d	s	d1	r	Ident No.													
							BCP20M	BCP25M	BCP30M	BCP35M	BCP40M	BCM35M	BCM40M	BCK15M	BCK20M	BCH10M	BCH30M			
<p>N = 16</p>	ONMU 050608 SN-MP	5,24	12,7	5,8	5,45	0,8	■	■												
	ONMU 050608 SN-MM	5,24	12,7	5,8	5,45	0,8					■	■								
	ONMU 050608 SN-MK	5,24	12,7	5,8	5,45	0,8								■						
	ONMU 050608 SN-MH	5,24	12,7	5,8	5,45	0,8													■	

Bestellbeispiel Order example: 10 Stück Pieces ONMU 050608 SN-MP BCP25M

- Verfügbar ab Lager / Available from stock
- Auf Anfrage / On request
- Verfügbar ab 3. Quartal 2018 / Available 3<sup>rd</sup> quarter 2018
- Verfügbar ab 4. Quartal 2018 / Available 4<sup>th</sup> quarter 2018

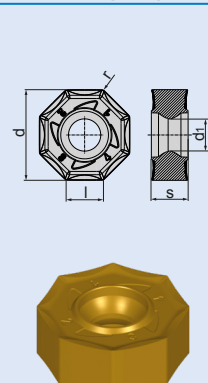
**Aufsteckfräser 45° für ONMU 08..**  
**Face milling cutter 45° for ONMU08..**

Abmessungen in mm Dimensions in mm							Bestellbezeichnung Ordering code	Verfügbarkeit Availability	Ersatzteile Spare parts	
Dc	d3	d1	h	da	ap	z			Spann- schraube Fixation screw A02-60160 6401270 MA = 6Nm	Torx- Schlüssel Torque wrench T25 5088518
50	60	46	50	22	5	4	<b>BF45 ON08.050 Z04</b>	●		
63	73	58	50	27	5	5	<b>BF45 ON08.063 Z05</b>	●		
66	73	58	50	27	5	5	<b>BF45 ON08.066 Z05</b>	○		
80	90	78	50	32	5	6	<b>BF45 ON08.080 Z06</b>	●		
80	90	78	50	32	5	7	<b>BF45 ON08.080 Z07</b>	●		
100	110	78	50	32	5	7	<b>BF45 ON08.100 Z07</b>	●		
100	110	78	50	32	5	9	<b>BF45 ON08.100 Z09</b>	●		
125	135	90	63	40	5	9	<b>BF45 ON08.125 Z09</b>	●		
125	135	90	63	40	5	11	<b>BF45 ON08.125 Z11</b>	●		
160	170	90	63	40	5	11	<b>BF45 ON08.160 Z11</b>	●		
200	210	130	65	60	5	16	<b>BF45 ON08.200 Z16 NC</b>	●		
250	260	190	75	60	5	18	<b>BF45 ON08.250 Z18 NC</b>	●		

Bestellbeispiel Order example: 1 Stück Piece BF45 ON08.050 Z04

WSP Größe 08 Insert Size 08

N = Anzahl der Schneidkanten N = Number of cutting edges	Bestellbezeichnung Ordering code	l	d	s	d1	r	Schneidstoffsorten Cutting materials Ident No.													
							BCP20M	BCP25M	BCP30M	BCP35M	BCP40M	BCM35M	BCM40M	BCK15M	BCK20M	BCH10M	BCH30M			
								<b>ONMU 080608 SN-MP</b>	8	19	6,95	6,75	0,8	●	●	●	●			
	<b>ONMU 080608 SN-MM</b>	8	19	6,95	6,75	0,8						●	●							
	<b>ONMU 080608 SN-MK</b>	8	19	6,95	6,75	0,8									●	●				
	<b>ONMQ 0806-FW</b>	8	19,1	6,95	6,75	0,8						●							○	

N = 16

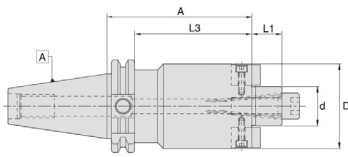
Bestellbeispiel Order example: 10 Stück Pieces ONMU 080608 SN-MP BCP25M

Schnittgeschwindigkeit Seite 44-45  
 Cutting speed page 44-45

Sortenbeschreibung Seite 134-135  
 Description of grades page page 134-135

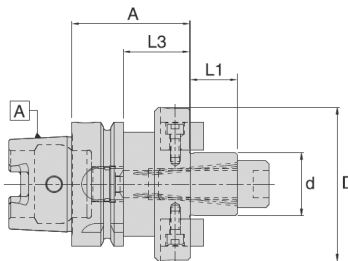
- Verfügbar ab Lager Available from stock
- Auf Anfrage On request
- Verfügbar ab 3.Quartal 2018  
Available 3<sup>rd</sup> quarter 2018
- Verfügbar ab 4.Quartal 2018  
Available 4<sup>th</sup> quarter 2018

**SK-Werkzeugaufnahmen DIN 69871 für Pltec 45N**  
**SK-Tool holders DIN 69871 for Pltec 45N**

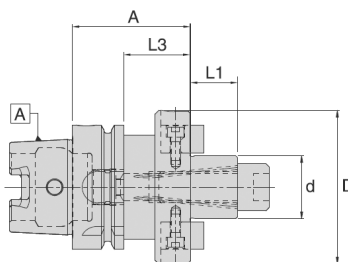


Aufnahme SK40 für Aufsteckfräser Chuck SK40 for Face milling cutter			
Pltec Ø Dc	SK40-Bezeichnung SK40-Designation	Artikelnummer Ordering code	Verfügbarkeit Availability
Ø50-66mm	WSMH/22-35/SK40	4600823	●
Ø80mm	WSMH/27-40/SK40	4600824	●
Ø100mm	WSMH/32-50/SK40	4600825	●
Ø125-160mm	WSMH/40-50/SK40	4600826	●

**HSK-Werkzeugaufnahmen DIN 69893 for Pltec 45N**  
**HSK-Tool holders DIN 69893 for Pltec 45N**



Aufnahme HSK63 für Aufsteckfräser Chuck HSK63 for Face milling cutter			
Pltec Ø Dc	HSK63-Bezeichnung HSK63-Designation	Artikelnummer Ordering code	Verfügbarkeit Availability
Ø50mm	WSMH/22-50/HSK-A63	4601765	●
Ø63-66mm	WSMH/27-60/HSK-A63	4601767	●
Ø80-100mm	WSMH/32-60/HSK-A63	4601769	●
Ø125-160mm	WSMH/40-60/HSK-A63	4601771	●



Aufnahme HSK100 für Aufsteckfräser Chuck HSK100 for Face milling cutter			
Pltec Ø Dc	HSK100-Bezeichnung HSK100-Designation	Artikelnummer Ordering code	Verfügbarkeit Availability
Ø50mm	WSMH/22-50/HSK-A100	4601663	●
Ø63-66mm	WSMH/27-50/HSK-A100	4601664	●
Ø80-100mm	WSMH/32-50/HSK-A100	4601665	●
Ø125-160mm	WSMH/40-60/HSK-A100	4601666	●
Ø200-250mm	WSMH/60-70/HSK-A100	5056122	●

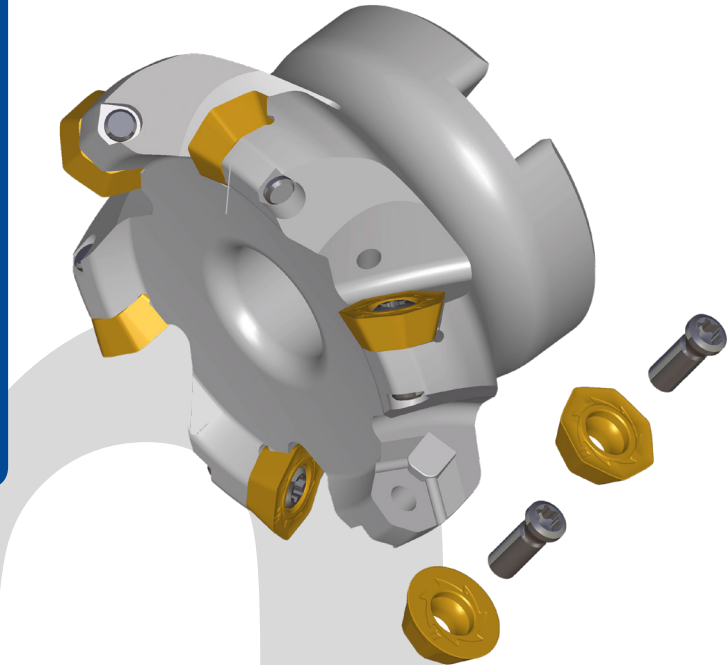
Detaillierte Unterlagen und Abmessungen finden Sie ab Seite 120  
 Detailed documents and dimensions can be found from page 120

● Verfügbar ab Lager Available from stock

Ø 50 - 200 Aufsteckfräser  
Face Milling Cutter  
Plattengröße 04 (13)  
Insert size 04 (13)

Ø 25 - 40 Schafffräser  
End Milling Cutter  
Plattengröße 04 (13)  
Insert size 04 (13)

Ø 25 - 40 Einschraubfräser  
Screw on type  
Plattengröße 04 (13)  
Insert size 04 (13)



#### Besondere Merkmale:

- Multifunktionales Werkzeugsystem für höchste Produktivität
- 1 Grundkörper für 2 Bearbeitungsverfahren = Multifunktional
- Einsparung von Trägerwerkzeugen durch multifunktionales Werkzeugsystem
- Positive Grundgeometrie dadurch leicht schneidend
- 7 Schneidkanten zur Produktivitätssteigerung beim Planfräsen
- 7 Schneidkanten bei der Rundplatte durch definierte geometrische Ausführung
- Markierung der Schneiden für exakten Rundlauf
- Durch die geringe Leistungsaufnahme, hohes Zerspanvolumen, auch auf leistungsschwachen alten Maschinen
- Ungleichteilung führt zu Schwingungsreduktion und extremer Laufruhe
- Schneidstoffvielfalt für optimale Zerspanungsergebnisse auf einem breiten Materialspektrum

#### Special features:

- multifunctional tool system for highest productivity
- 1 basic body for 2 machining processes = multifunctional
- saving of tool holders due to multifunctional tool system
- positive basic geometry, therefore easy cutting
- 7 cutting edges for increase of productivity on face milling
- round insert with 7 cutting edges through defined geometrical design
- marking of the cutting edges for exact concentricity
- high metal removal also on inefficient old machines due to small power consumption
- uneven spacing leads to reduced vibration and extremely smooth running
- diversity of cutting materials for optimal cutting results on a wide material range



### XEM. 04..

### REM. 13..

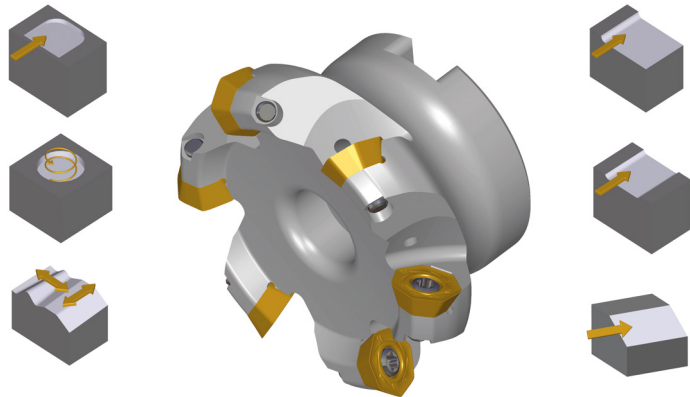
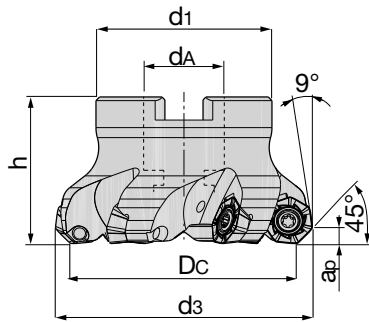
"WSP Geometrie Insert geometry"	"Schnitttiefe Cutting depth [ mm ] ap max XEM..."	"Vorschub Feed [ mm ] fz XEM..."	"Schnitttiefe Cutting depth [ mm ] ap max REM..."	"Vorschub Feed [ mm ] fz REM..."
MP	1,00 <b>2,50</b> 4,00	0,15 <b>0,20</b> 0,30	1,00 <b>1,50</b> 3,20	0,20 <b>0,45</b> 0,85
MM	1,00 <b>2,50</b> 4,00	0,12 <b>0,18</b> 0,25	1,00 <b>1,50</b> 3,20	0,20 <b>0,35</b> 0,75
MK	1,00 <b>2,50</b> 4,00	0,20 <b>0,23</b> 0,30	1,00 <b>1,50</b> 3,20	0,25 <b>0,55</b> 1,00
MN	1,00 <b>3,00</b> 4,00	0,12 <b>0,20</b> 0,30	---	---
MT	1,00 <b>2,00</b> 3,00	0,10 <b>0,13</b> 0,20	---	---
MH	0,60 <b>1,00</b> 2,00	0,10 <b>0,16</b> 0,25	0,50 <b>1,00</b> 3,00	0,20 <b>0,35</b> 0,70

Eintauchwinkel Ramping angle



Durchmesser Fräser Diameter Milling cutter	Eintauchwinkel Fräser $\alpha$ max. Ramping angle milling cutter $\alpha$ max.
Ø 25	6,84°
Ø 32	5,36°
Ø 36	4,76°
Ø 40	4,29°
Ø 50	3,43°
Ø 52	3,30°
Ø 63	2,73°
Ø 66	2,60°
Ø 80	2,15°
Ø 100	1,72°
Ø 125	1,37°
Ø 160	1,07°
Ø 200	0,86°

Aufsteckfräser 45° für XE... & RE..  
Face milling cutter 45° for XE.. & RE..



Abmessungen in mm Dimensions in mm							Bestellbezeichnung Ordering code	Verfügbarkeit Availability	Ersatzteile Spare parts	
Dc	d3	dA	d1	h	ap	z $\odot$			Spannschraube Fixation screw AP02-40054 5085714 MA = 3Nm	Torx-Schlüssel Torque wrench IP15 5088520
50	57,5	22	43	40	4	5	BF45 XE04.050 Z05	●		
52	59,5	22	43	40	4	5	BF45 XE04.052 Z05	●		
63	70,5	22	48	40	4	5	BF45 XE04.063 Z05	●		
63	70,5	22	48	40	4	6	BF45 XE04.063 Z06	●		
66	73,5	22	48	40	4	6	BF45 XE04.066 Z06	●		
80	87,5	27	60	50	4	6	BF45 XE04.080 Z06	●		
80	87,5	27	60	50	4	8	BF45 XE04.080 Z08	●		
100	107,5	32	78	50	4	8	BF45 XE04.100 Z08	●		
100	107,5	32	78	50	4	10	BF45 XE04.100 Z10	●		
125	132,5	40	90	60	4	10	BF45 XE04.125 Z10	●		
125	132,5	40	90	60	4	12	BF45 XE04.125 Z12	●		
160	167,5	40	90	65	4	10	BF45 XE04.160 Z10 NC	●		
160	167,5	40	90	65	4	14	BF45 XE04.160 Z14 NC	●		
200	207,5	60	140	65	4	16	BF45 XE04.200 Z16 NC	●		

Bestellbeispiel Order example: 1 Stück piece BF45 XE04.050 Z05

NC = Keine Kühlung / no coolant

Schnittgeschwindigkeit Seite 44-45  
Cutting speed page 44-45

- Verfügbar ab Lager Available from stock
- Auf Anfrage On request
- Verfügbar ab 3.Quartal 2018  
Available 3<sup>rd</sup> quarter 2018
- Verfügbar ab 4.Quartal 2018  
Available 4<sup>th</sup> quarter 2018

# ETAtec 45P

Multifunktional Multi Functional

[www.boehlerit.com](http://www.boehlerit.com)

**Schafffräser 45° / XE.. & RE..**  
**End milling cutter 45° / XE.. & RE..**

Abmessungen in mm / Dimensions in mm								Bestellbezeichnung Ordering code	Verfügbarkeit Availability	Ersatzteile / Spare parts	
Dc	d3	dA	h	L	ap	z	z <sup>⊙</sup>			Spannschraube Fixation screw AP02-40082 <b>5122796</b> MA = 3Nm	Torx- Schlüssel Torque wrench IP15 <b>5088520</b>
25	32,5	25	106	50	4	2		<b>BE45 XE04.025 Z02</b>	●		
32	39,5	32	124	64	4	3		<b>BE45 XE04.032 Z03</b>	●		
36	43,5	32	124	64	4	3		<b>BE45 XE04.036 Z03</b>	●	Spannschraube Fixation screw AP02-40054 <b>5085714</b> MA = 3Nm	
40	47,5	32	130	65	4	4		<b>BE45 XE04.040 Z04</b>	●		

Bestellbeispiel Order example: 1 Stück piece BE45 XE04.025 Z02

**Einschraubfräser 45° / XE.. & RE..**  
**Screw on type 45° / XE.. & RE..**

Abmessungen in mm / Dimensions in mm								Bestellbezeichnung Ordering code	Verfügbarkeit Availability	Ersatzteile / Spare parts	
Dc	d3	d1	L	h	ap	M	z			Spannschraube Fixation screw AP02-40082 <b>5122796</b> MA = 3Nm	Torx- Schlüssel Torque wrench IP15 <b>5088520</b>
25	32,5	21	32	54	4	12	2	<b>BS45 XE04.025 Z02 M12</b>	●		
32	39,5	29	42	65	4	16	3	<b>BS45 XE04.032 Z03 M16</b>	●		
40	47,5	29	43	66	4	16	4	<b>BS45 XE04.040 Z04 M16</b>	●	Spannschraube Fixationscrew AP02-40054 <b>5085714</b> MA = 3Nm	

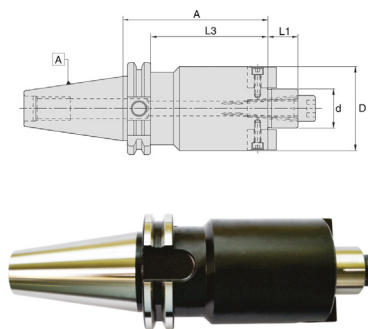
Bestellbeispiel Order example: 1 Stück piece BS45 XE04.025 Z02 M12

Schnittgeschwindigkeit Seite 44-45  
 Cutting speed page 44-45

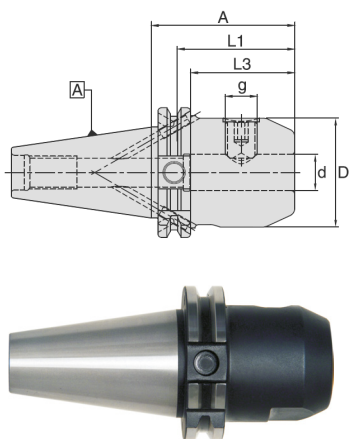
WSP Größe 04 /13 Insert Size 04 / 13							Schneidstoffsorten Cutting materials													
N = Anzahl der Schneidkanten N = Number of cutting edges	Bestellbezeichnung Ordering code	l	d	s	d <sub>1</sub>	r	BCP20M	BCP25M	BCP30M	BCP35M	BCP40M	BCM35M	BCM40M	BCK15M	BCK20M	BCN15M	BCS35M	BCH05M	BCH10M	BCH30M
							<p>N = 7</p>													
	XEMT 040408-MP	4	12,7	4,76	4,6	0,8	●	●	●	●										
	XEMT 040408-MM	4	12,7	4,76	4,6	0,8						●	●							
	XEMT 040408-MN	4	12,7	4,76	4,6	0,8										●				
	XEGT 040408-MT	4	12,7	4,76	4,6	0,8											●			
	XEMW 040408-MP	4	12,7	4,76	4,6	0,8		●	●	●	●									
	XEMW 040408-MM	4	12,7	4,76	4,6	0,8							●							
	XEMW 040408-MK	4	12,7	4,76	4,6	0,8								●	●					
	XEMW 040408-MH	4	12,7	4,76	4,6	0,8												●	●	
<p>N = 7</p>																				
	REMW 1304MO-MP	-	13,2	4,76	4,6	-	●	●	●	●										
	REMW 1304MO-MM	-	13,2	4,76	4,6	-							●							
	REMW 1304MO-MK	-	13,2	4,76	4,6	-								●	●					
	REMW 1304MO-MH	-	13,2	4,76	4,6	-												●	●	●

Bestellbeispiel Order example: 10 Stück pieces XEMT 040408-MP BCP20M

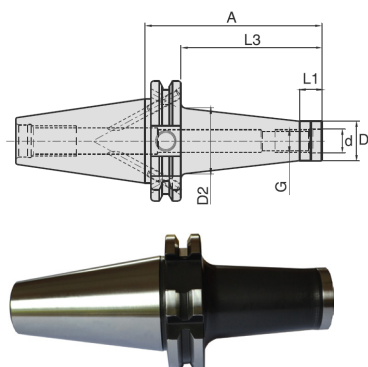
- Verfügbar ab Lager Available from stock
- Auf Anfrage On request
- Verfügbar ab 3.Quartal 2018  
Available 3<sup>rd</sup> quarter 2018
- Verfügbar ab 4.Quartal 2018  
Available 4<sup>th</sup> quarter 2018



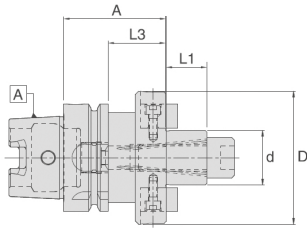
Aufnahme SK40 für Aufsteckfräser Chuck SK40 for Face milling cutter			
ETAtec Ø Dc	SK40-Bezeichnung SK40-Designation	Artikelnummer Ordering code	Verfügbarkeit Availability
Ø50-66mm	WSMH/22-35/SK40	4600823	●
Ø80mm	WSMH/27-40/SK40	4600824	●
Ø100mm	WSMH/32-50/SK40	4600825	●
Ø125-160mm	WSMH/40-50/SK40	4600826	●



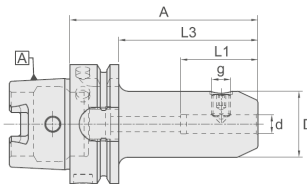
Aufnahmen SK40 für Schaftfräser Chuck SK40 for End milling cutter			
ETAtec Ø Dc	SK40-Bezeichnung SK40-Designation	Artikelnummer Ordering code	Verfügbarkeit Availability
Ø25mm	WSLH/25-35/SK40	4600788	●
Ø32-40mm	WSLH/32-65/SK40	4600792	●



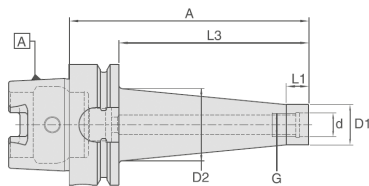
Aufnahmen SK40 für Einschraubfräser Chuck SK40 for Screw on type			
ETAtec Ø Dc	SK40-Bezeichnung SK40-Designation	Artikelnummer Ordering code	Verfügbarkeit Availability
Ø25mm	WTA/M12-44/SK40	5054993	●
Ø32-40mm	WTA/M16-44/SK40	5054999	●



Aufnahme HSK63 für Aufsteckfräser Chuck HSK63 for Face milling cutter				Aufnahme HSK100 für Aufsteckfräser Chuck HSK100 for Face milling cutter			
ETAtec Ø Dc	HSK63-Bezeichnung HSK63-Designation	Artikelnummer Ordering code	Verfügbarkeit Availability	ETAtec Ø Dc	HSK100-Bezeichnung HSK100-Designation	Artikelnummer Ordering code	Verfügbarkeit Availability
Ø50-66mm	WSMH/22-50/HSK-A63	4601765	●	Ø50-66mm	WSMH/22-50/HSK-A100	4601663	●
Ø80mm	WSMH/27-60/HSK-A63	4601767	●	Ø80mm	WSMH/27-50/HSK-A100	4601664	●
Ø100mm	WSMH/32-60/HSK-A63	4601769	●	Ø100mm	WSMH/32-50/HSK-A100	4601665	●
Ø125-160mm	WSMH/40-60/HSK-A63	4601771	●	Ø125-160mm	WSMH/40-60/HSK-A100	4601666	●
	WSMH/40-60/HSK-A63	4601771	●		WSMH/40-60/HSK-A100	4601666	●

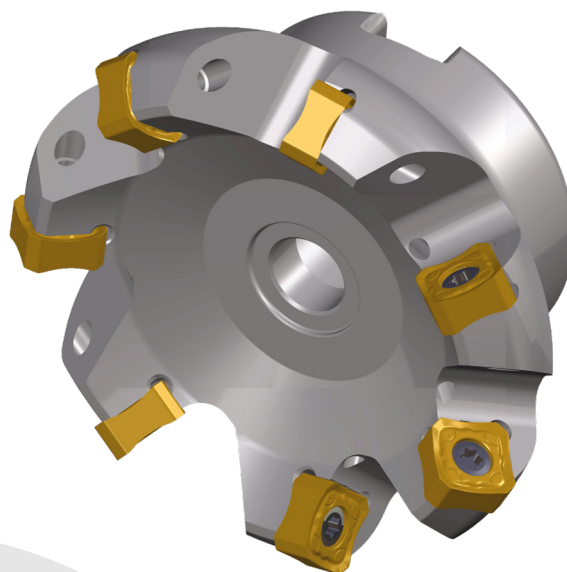


Aufnahme HSK63 für Schafffräser Chuck HSK63 for End milling cutter				Aufnahme HSK100 für Schafffräser Chuck HSK100 for End milling cutter			
ETAtec Ø Dc	HSK63-Bezeichnung HSK63-Designation	Artikelnummer Ordering code	Verfügbarkeit Availability	ETAtec Ø Dc	HSK100-Bezeichnung HSK100-Designation	Artikelnummer Ordering code	Verfügbarkeit Availability
Ø25mm	WSLH/25-110/HSK-A63	4601730	●	Ø25mm	WSLH/25-100/HSK-A100	4601630	●
Ø32-40mm	WSLH/32-110/HSK-A63	4601732	●	Ø32-40mm	WSLH/32-100/HSK-A100	4601632	●



Aufnahme HSK63 für Einschraubfräser Chuck HSK63 for Screw on type				Aufnahme HSK100 für Einschraubfräser Chuck HSK100 for Screw on type			
ETAtec Ø Dc	HSK63-Bezeichnung HSK63-Designation	Artikelnummer Ordering code	Verfügbarkeit Availability	ETAtec Ø Dc	HSK100-Bezeichnung HSK100-Designation	Artikelnummer Ordering code	Verfügbarkeit Availability
Ø25mm	WTA/M12-51/HSK-A63	5055790	●	Ø25mm	WTA/M12-79/HSK-A100	5055801	●
Ø32-40mm	WTA/M16-51/HSK-A63	5055794	●	Ø32-40mm	WTA/M16-79/HSK-A100	5055804	●

Ø 50 - 250  
 Aufsteckfräser  
 Face Milling Cutter  
 Plattengröße 12  
 Insert size 12



### Besondere Merkmale:

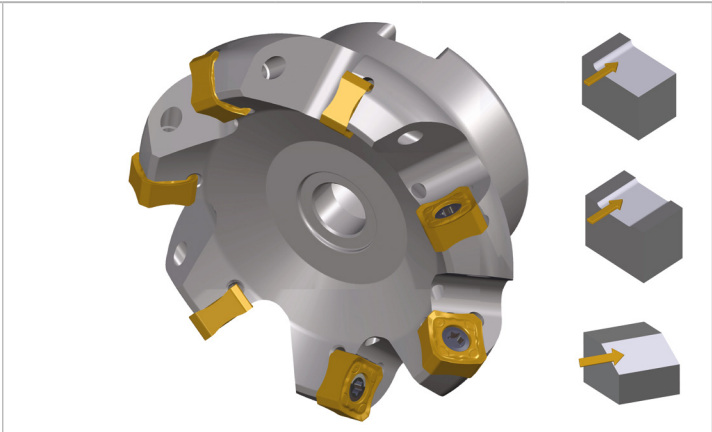
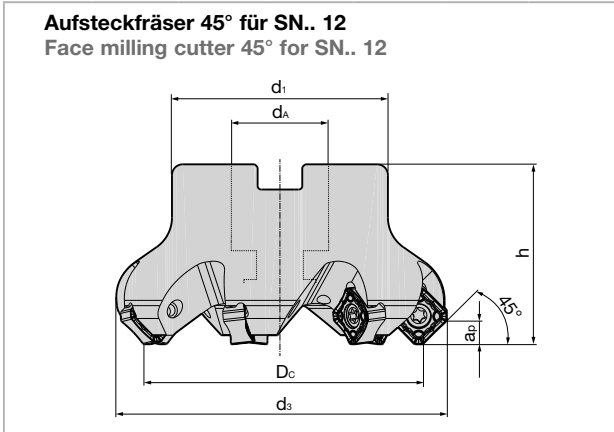
- 8 Schneidkanten zur Produktivitätssteigerung bei hohen Schnitttiefen
- Negative Grundgeometrie dadurch extrem stabil
- Effektiv positive Schneidkantengeometrie, dadurch leichter Schnitt
- Markierung der Schneiden für exakten Rundlauf
- WIPER - Geometrie für qualitativ hochwertige Oberfläche
- Hohes Zerspanvolumen, durch enge und sehr enge Teilung der Werkzeuge
- Ungleichteilung führt zu Schwingungsreduktion und zu extremer Laufruhe
- Schneidstoffvielfalt für optimale Zerspanungsergebnisse auf einem breiten Materialspektrum

### Special features:

- 8 cutting edges for increase of productivity at big cutting depths
- negative basic geometry, therefore extremely stable
- effective positive cutting edge geometry, therefore smooth cut
- marking of the cutting edges for exact concentricity
- WIPER geometry for qualitativ high-class surface
- high metal removal, due to narrow and very narrow division of the tools
- uneven spacing leads to reduced vibration and extremely smooth running
- diversity of cutting materials for optimal cutting results on a wide material range

### SN.. 12..

WSP Geometrie Insert geometry	Schnitttiefe Cutting depth [ mm ] $a_p$ max	Vorschub Feed [ mm ] $f_z$
MP	1 4 6,5	0,18 <b>0,26</b> 0,35
MM	1 4 6,5	0,15 <b>0,23</b> 0,28
MK	1 4 6,5	0,20 <b>0,3</b> 0,40
FW	0,2 <b>0,5</b> 0,7	0,15 <b>0,27</b> 0,40



Abmessungen in mm / Dimensions in mm							Bestellbezeichnung Ordering code	Verfügbarkeit Availability	Ersatzteile / Spare parts	
Dc	ds	d1	h	dA	ap	z			Spannschraube Fixation screw A06-40115 5084080 MA= 5Nm	Torx-Schlüssel Torque wrench T20 5088517
50	63,4	50	40	22	6,5	4	<b>BF45 SN12.050 Z04</b>	●		
50	63,4	50	40	22	6,5	6	<b>BF45 SN12.050 Z06</b>	●		
63	76,4	50	40	22	6,5	6	<b>BF45 SN12.063 Z06</b>	●		
63	76,4	50	40	22	6,5	8	<b>BF45 SN12.063 Z08</b>	●		
80	93,4	60	50	27	6,5	6	<b>BF45 SN12.080 Z06</b>	●		
80	93,4	60	50	27	6,5	7	<b>BF45 SN12.080 Z07</b>	●		
80	93,4	60	50	27	6,5	10	<b>BF45 SN12.080 Z10</b>	●		
100	113,4	80	50	32	6,5	8	<b>BF45 SN12.100 Z08</b>	●		
100	113,4	80	50	32	6,5	12	<b>BF45 SN12.100 Z12</b>	●		
125	138,4	95	63	40	6,5	10	<b>BF45 SN12.125 Z10</b>	●		
125	138,4	95	63	40	6,5	16	<b>BF45 SN12.125 Z16</b>	●		
160	173,4	115	63	40	6,5	12	<b>BF45 SN12.160 Z12</b>	○		
160	173,4	115	63	40	6,5	12	<b>BF45 SN12.160 Z12 NC</b>	●		
160	173,4	115	63	40	6,5	20	<b>BF45 SN12.160 Z20 NC</b>	○		
200	213,4	164	63	60	6,5	18	<b>BF45 SN12.200 Z18 NC</b>	●		
200	213,4	164	63	60	6,5	26	<b>BF45 SN12.200 Z26 NC</b>	○		
250	263,4	184	63	60	6,5	20	<b>BF45 SN12.250 Z20 NC</b>	●		
250	263,4	184	63	60	6,5	30	<b>BF45 SN12.250 Z30 NC</b>	○		

Bestellbeispiel Order example: 1 Stück Piece BF45 SN12.050 Z04

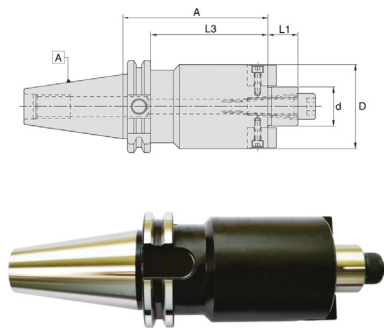
NC = Keine Kühlung / no coolant

WSP Größe 12 / Insert Size 12							Schneidstoffsorten Cutting materials Ident No.													
N = Anzahl der Schneidkanten N = Number of cutting edges	Bestellbezeichnung Ordering code	l	d	s	d1	r	B	B	B	B	B	B	B	B	B	B	B	B		
							CP20M	CP25M	CP30M	CP35M	CP40M	CM35M	CM40M	CK15M	CK20M	CN10M	BWN10M			
  N = 8	<b>SNMX 1206 ANSN-MP</b>	12,70	12,70	6,35	5,2	-	●	●	●	●										
	<b>SNMX 1206 ANSN-MM</b>	12,70	12,70	6,35	5,2	-						●	●							
	<b>SNMX 1206 ANSN-MK</b>	12,70	12,70	6,35	5,2	-								●	●					
	<b>SNEX 1206-FW</b>	12,70	12,70	6,35	5,2							●								

Bestellbeispiel Order example: 10 Stück Pieces SNMX 1206 ANSN-MP BCP25M

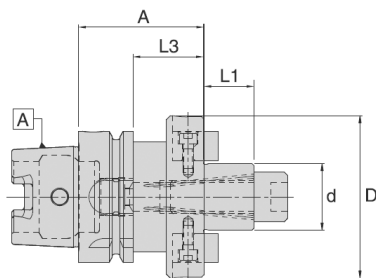
- Verfügbar ab Lager Available from stock
- Auf Anfrage On request
- Verfügbar ab 3.Quartal 2018  
Available 3<sup>rd</sup> quarter 2018
- Verfügbar ab 4.Quartal 2018  
Available 4<sup>th</sup> quarter 2018

**SK-Werkzeugaufnahmen DIN 69871 für THETAtec 45N**  
**SK-Tool holders DIN 69871 for THETAtec 45N**



Aufnahme SK40 für Aufsteckfräser Chuck SK40 for Face milling cutter			
THETAtec 45N Ø Dc	SK40-Bezeichnung SK40-Designation	Artikelnummer Ordering code	Verfügbarkeit Availability
Ø50-63mm	WSMH/22-35/SK40	4600823	●
Ø80mm	WSMH/27-40/SK40	4600824	●
Ø100	WSMH/32-50/SK40	4600825	●
Ø125-160mm	WSMH/40-50/SK40	4600826	●

**HSK-Werkzeugaufnahmen DIN 69893 für THETAtec 45N**  
**HSK-Tool holders DIN 69893 for THETAtec 45N**



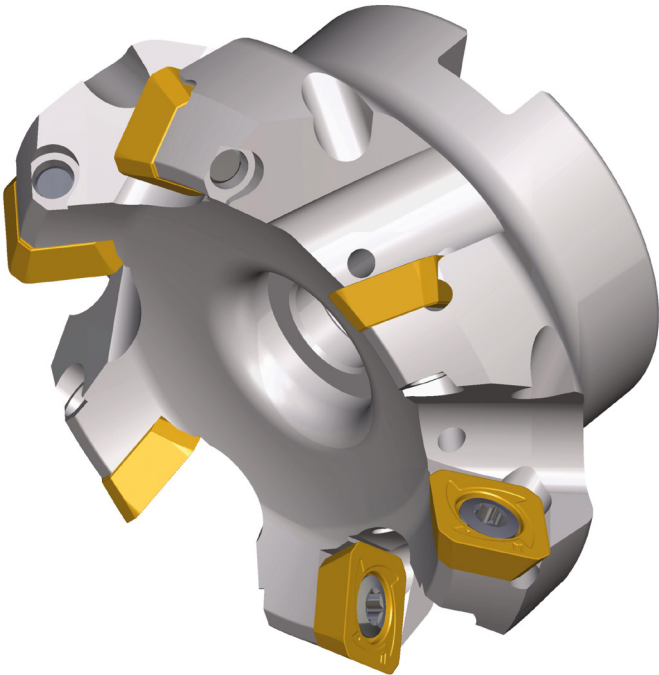
Aufnahme HSK63 für Aufsteckfräser Chuck HSK63 for Face milling cutter			
THETAtec 45N Ø Dc	HSK63-Bezeichnung HSK63-Designation	Artikelnummer Ordering code	Verfügbarkeit Availability
Ø50-63mm	WSMH/22-50/HSK-A63	4601765	●
Ø80mm	WSMH/27-60/HSK-A63	4601767	●
Ø100	WSMH/32-60/HSK-A63	4601769	●
Ø125-160mm	WSMH/40-60/HSK-A63	4601771	●



Aufnahmen HSK100 für Aufsteckfräser			
THETAtec 45N Ø Dc	HSK100-Bezeichnung HSK100-Designation	Artikelnummer Ordering code	Verfügbarkeit Availability
Ø50-63mm	WSMH/22-50/HSK-A100	4601663	●
Ø80mm	WSMH/27-50/HSK-A100	4601664	●
Ø100	WSMH/32-50/HSK-A100	4601665	●
Ø125-160mm	WSMH/40-60/HSK-A100	4601666	●
Ø200-250mm	WSMH/60-70/HSK-A100	5056122	●



Ø 40 - 160  
 Aufsteckfräser  
 Face Milling Cutter  
 Plattengröße 12  
 Insert size 12



**Besondere Merkmale:**

- Positive Grundgeometrie dadurch leicht schneidend
- 4 Schneidkanten zur Produktivitätssteigerung
- Markierung der Schneiden für exakten Rundlauf
- durch die geringe Leistungsaufnahme, hohes Zerspanvolumen, auch auf leistungsschwachen alten Maschinen
- Ungleichteilung führt zu Schwingungsreduktion und extremer Laufruhe
- Schneidstoffvielfalt für optimale Zerspanungsergebnisse auf einem breiten Materialspektrum

**Special features:**

- positive basic geometry, therefore easy cutting
- 4 cutting edges for increase of productivity
- marking of the cutting edges for exact concentricity
- high metal removal also on inefficient old machines due to small power consumption
- uneven spacing leads to reduced vibration and extremely smooth running
- diversity of cutting materials for optimal cutting results on a wide material range

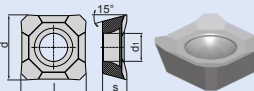
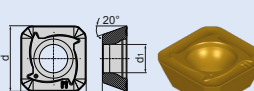
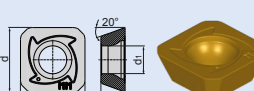
**SE.. 12..**

WSP Geometrie Insert geometry	Schnitttiefe Cutting depth [ mm ] a <sub>p</sub> max	Vorschub Feed [ mm ] f <sub>z</sub>
MP	1 4 6	0,16 <b>0,25</b> 0,35
MM	1 4 6	0,10 <b>0,2</b> 0,30
MK	1 4 6	0,18 <b>0,3</b> 0,40
ALC	0,7 4 5	0,08 <b>0,18</b> 0,28

Abmessungen in mm / Dimensions in mm							Bestellbezeichnung / Ordering code	Verfügbarkeit / Availability	Ersatzteile / Spare parts	
Dc	d <sub>3</sub>	d <sub>1</sub>	h	d <sub>A</sub>	a <sub>p</sub>	z			Spannschraube / Fixation screw AP13-45108 50857130 M <sub>A</sub> = 5Nm	Torx-Schlüssel / Torque wrench IP20 5088521
40	53	32	40	16	6	4	<b>BF45 SE12.040 Z04</b>	●		
50	63	50	40	22	6	5	<b>BF45 SE12.050 Z05</b>	●		
63	76	50	40	22	6	5	<b>BF45 SE12.063 Z05</b>	●		
63	76	50	40	22	6	6	<b>BF45 SE12.063 Z06</b>	●		
63	76	50	40	22	6	7	<b>BF45 SE12.063 Z07</b>	●		
80	93	52	50	27	6	6	<b>BF45 SE12.080 Z06</b>	●		
80	93	52	50	27	6	7	<b>BF45 SE12.080 Z07</b>	●		
100	113	78	50	32	6	6	<b>BF45 SE12.100 Z06</b>	●		
100	113	78	50	32	6	8	<b>BF45 SE12.100 Z08</b>	●		
125	138	90	63	40	6	10	<b>BF45 SE12.125 Z10</b>	●		
160	173	114	63	40	6	12	<b>BF45 SE12.160 Z12 NC</b>	●		

Bestellbeispiel / Order Example: 1 Stück / Piece BF45 SE12.040 Z04

NC = Keine Kühlung / no coolant

WSP Größe 12 / Insert Size 12							Schneidstoffsorten / Cutting materials														
N = Anzahl der Schneidkanten / N = Number of cutting edges	Bestellbezeichnung / Ordering code	l	d	s	d <sub>1</sub>	r	Ident No.														
							BCP20M	BCP25M	BCP30M	BCP35M	BCP40M	BCM35M	BCM40M	BCK15M	BCK20M	BCN10M	BWN10M				
 N = 4	<b>SEHT 1204 AFFN-ALC</b>	12,70	12,70	4,76	5,5	-													●	●	
 N = 4	<b>SEKT 1204 AFSN-MP</b>	12,70	12,70	4,76	5,5	-	●	●	●	●											
	<b>SEKT 1204 AFEN-MM</b>	12,70	12,70	4,76	5,5	-					●	●									
 N = 4	<b>SEKW 1204 AFSN-MP</b>	12,70	12,70	4,76	5,5	-	●	●	●	●											
	<b>SEKW 1204 AFEN-MM</b>	12,70	12,70	4,76	5,5	-						●									
	<b>SEKW 1204 AFSN-MK</b>	12,70	12,70	4,76	5,5	-								●	●						

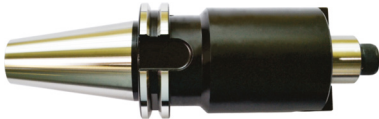
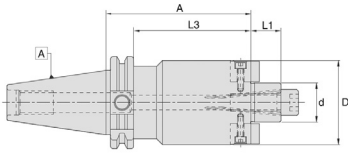
Bestellbeispiel / Order example: 10 Stück / Pieces SEHT 1204 AFFN-ALC BCN10M

Sortenbeschreibung Seite 134-135 / Description of grades page 134-135

Schnittgeschwindigkeit Seite 44-45 / Cutting speed page 44-45

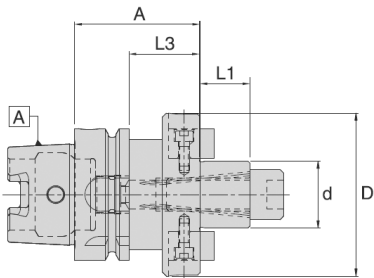
- Verfügbar ab Lager / Available from stock
- Auf Anfrage / On request
- Verfügbar ab 3. Quartal 2018 / Available 3<sup>rd</sup> quarter 2018
- Verfügbar ab 4. Quartal 2018 / Available 4<sup>th</sup> quarter 2018

**SK-Werkzeugaufnahmen DIN 69871 für ISO 45P**  
**SK-Tool holders DIN 69871 for ISO 45P**



Aufnahme SK40 für Aufsteckfräser Chuck SK40 for Face milling cutter			
ISO 45P Durchmesser Dc	SK40-Bezeichnung SK40 Designation	Artikelnummer Ordering code	Verfügbarkeit Availability
Ø40mm	WSMH/16-35/SK40	4600822	●
Ø50-63mm	WSMH/22-35/SK40	4600823	●
Ø80mm	WSMH/27-40/SK40	4600824	●
Ø100mm	WSMH/32-50/SK40	4600825	●
Ø125-160mm	WSMH/40-50/SK40	4600826	●

**HSK-Werkzeugaufnahmen DIN 69893 für ISO 45P**  
**HSK-Tool holders DIN 69893 for ISO 45P**




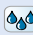
Aufnahme HSK63 für Aufsteckfräser Chuck HSK63 for Face milling cutter			
ISO 45P Ø Dc	HSK63-Bezeichnung HSK63-Designation	Artikelnummer Ordering code	Verfügbarkeit Availability
Ø40mm	WSMH/16-50/HSK-A63	4601763	●
Ø50-63mm	WSMH/22-50/HSK-A63	4601765	●
Ø80mm	WSMH/27-60/HSK-A63	4601767	●
Ø100mm	WSMH/32-60/HSK-A63	4601769	●
Ø125-160mm	WSMH/40-60/HSK-A63	4601771	●

Aufnahme HSK100 für Aufsteckfräser Chuck HSK100 for Face milling cutter			
ISO 45P Ø Dc	HSK100-Bezeichnung HSK100-Designation	Artikelnummer Ordering code	Verfügbarkeit Availability
Ø40mm	WSMH/16-50/HSK-A100	5056120	●
Ø50-63mm	WSMH/22-50/HSK-A100	4601663	●
Ø80mm	WSMH/27-50/HSK-A100	4601664	●
Ø100mm	WSMH/32-50/HSK-A100	4601665	●
Ø125-160mm	WSMH/40-60/HSK-A100	4601666	●

Detaillierte Unterlagen und Abmessungen finden Sie ab Seite 120  
 Detailed documents and dimensions can be found from page 120

● Verfügbar ab Lager Available from stock

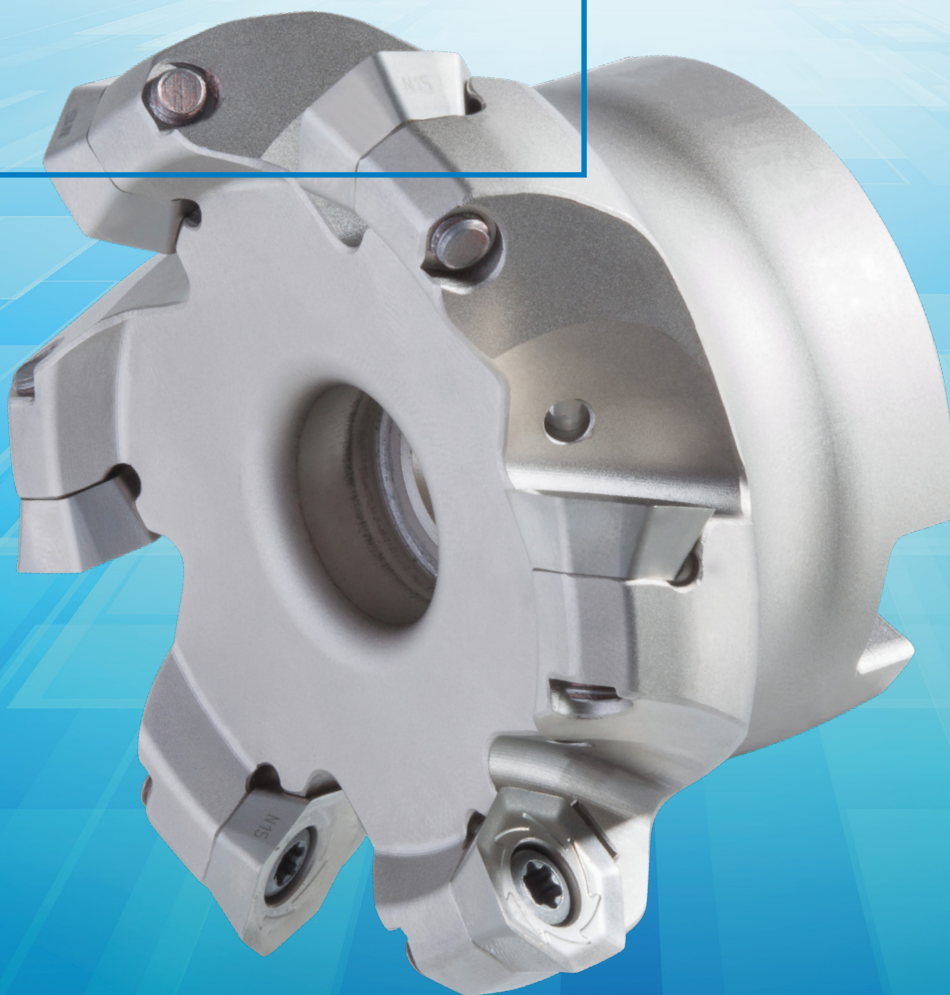
**Schnittgeschwindigkeit für Fräser 45°**  
**Cutting Speed Recommendations for Milling Cutter 45°**

Werkstoff-Gruppe Material group	WSP -Sorte Insert grade				BCP20M P20	BCP25M P25	BCP30M P30	BCP35M P35	BCP40M P40
	ISO Code								
	Werkstoff Material								
<b>P</b>	Baustahl		●	○	190-290	190-290	160-240	150-230	100-220
	Structural steel								
	Vergütungsstahl		●	○	160-230	160-230	140-190	130-180	145-215
	Heat treated steel								
	Werkzeugstahl		●	○	145-210	145-210	120-175	110-160	130-190
	Tool steel								
	Vergütungsstahl hochfest		●	○	110-170	110-170	100-160		
Heat treated steel high strength									
<b>M</b>	Nichtrostender Stahl	austenitisch	●	○		90-150		80-140	70-130
	Stainless steel	austenitic							
		austenitisch gehärtet	●	○		60-110			
		austenitic hardened							
<b>K</b>	Grauguss		●	○		140-300			
	Grey cast iron								
	Gusseisen mit Kugelgraphit		●	○		100-160			
	Nodular graphite cast iron								
<b>N</b>	Aluminium		●	○					
	Aluminium								
	Kupfer und Kupferlegierungen		●	○					
	Copper and copper alloys								
<b>S</b>	Warmfeste Legierungen		○	●					
	Heat resistant alloys								
	Titanlegierungen		○	●					
	Titanium alloys								
<b>H</b>		Härte Hardness							
	Hartguss	300-600 HB	●	○					
	Chilled cast iron								
	gehärteter Stahl	45-52 HRC	●	○	100-150	100-150			
	Hardened steel								
	gehärteter Stahl	53-58 HRC	●	○	100-150	100-150			
Hardened steel									
gehärteter Stahl	59-63 HRC	●	○	100-150	100-150				
Hardened steel									

- empfohlene Anwendung recommended application
- alternative Anwendung um 30 - 50 % reduzieren  
alternative application reduced by 30 - 50 %

BCM35M M35	BCM40M M40	BCK15M K15	BCK20M K20	BCN10M N10	BCN15M N15	BWN10M N10	BCS35M S35	BCH03M	BCH05M	BCH10M	BCH23M	BCH30M
			200-300							200-350		
			180-250							180-300		
			160-220							180-250		
			120-180							150-250		
110-180	100-160						100-150					
80-130	70-120						80-120					
		180-360	150-320							180-400		
		140-250	110-180							150-250		
				500-3000	500-3000	400-2500						
				160-500	160-500	120-400						
	30-60						30-80					
	30-60						30-80					
		80-120	80-120						70-100	65-95		60-90
									100-150	95-145		80-120
									70-80	65-75		-
									-	-		-

ETAtec 45P - Planfräsen  
auf die leichte Art  
ETAtec 45P -  
Face milling made easy



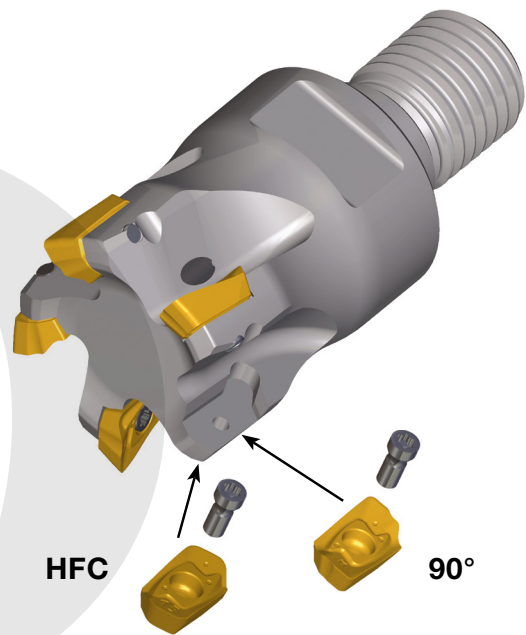
Fräsen 90°  
Milling 90°



Ø 40 - 160 Aufsteckfräser  
Face Milling Cutter  
Plattengröße 10 und 18 Insert size 10 and 18

Ø 16 - 40 Schaftfräser  
End Milling Cutter  
Plattengröße 10 und 18 Insert size 10 and 18

Ø 16 - 40 Einschraubfräser  
Screw on type  
Plattengröße 10 Insert size 10



## Besondere Merkmale: Fräsen 90°

- Multifunktionales Werkzeugsystem für höchste Produktivität
- 1 Grundkörper für 2 Bearbeitungsverfahren = Multifunktional
- Erleichterung der Lagerhaltung und der Werkzeugbeschaffung durch weniger Artikel
- Exakte 90° Schulter bis ca. ½ Schneidkantenlänge über alle Durchmesser
- Helixschneidkante für geringe Schnittkräfte
- Schwingungsdämpfendes Konzept für hohe Auskraglängen in Kombination mit VHM-Verlängerungen
- Reduktion der Bearbeitungskosten durch stufenloses Schulter Fräsen.
- Hohe Zerspanungsraten auch auf leistungsschwachen Maschinen

## Besondere Merkmale: Fräsen HFC

- Hohe Zerspanungsraten bei guter Prozesssicherheit
- Leichter Schnitt auch in Vollnuten
- Funktionstauglichkeit der beiden Schneidkanten auch bei der Bearbeitung im "Spanbecken" zu 100 % sichergestellt
- Optimale Schnittkraftverteilung durch spezielle Schneidkantengeometrie

## Special features: Milling 90°

- multifunctional tool system for highest productivity
- 1 basic body for 2 machining methods = multi functional
- facilitation of storage and tool procurement through less articles
- exact 90° shoulder up to ½ cutting edge length on all diameters
- helix cutting edge for small cutting forces
- vibration damping concept for big blade overhang in combination with solid carbide extensions
- reduction of machining costs due to stepless shoulder milling
- high cutting rates also on inefficient machines

## Special features: Milling HFC

- high cutting rates with good process security
- smooth cut also in slot milling
- functionality of both cutting edges guaranteed to 100 % also on machining in the „chip tank“
- optimal distribution of cutting forces due to special cutting edge geometry

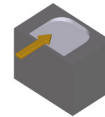


HFC Eintauchwinkel  
HFC Ramping angle



Durchmesser Fräser Diameter Milling cutter	Eintauchwinkel HFC-Fräser Angle of dip HFC milling cutter LDMX10....
Ø 16	8,8°
Ø 20	6,1°
Ø 25	4,4°
Ø 32	3,2°
Ø 40	2,4°
Ø 50	1,9°
Ø 63	1,4°
Ø 80	1,1°

90° Eintauchwinkel  
90° Ramping angle



Durchmesser Fräser Diameter Milling cutter	Eintauchwinkel 90°-Fräser Angle of dip 90° milling cutter LDMX10....	Eintauchwinkel 90°-Fräser Angle of dip 90° milling cutter LDMX18....
Ø 16	18,0°	-
Ø 20	12,2°	-
Ø 25	8,7°	-
Ø 32	6,2°	-
Ø 40	4,6°	5°
Ø 50	3,5°	4°
Ø 63	2,7°	3,18°
Ø 80	2,1°	2,51°
Ø 100	-	2,0°
Ø 125	-	1,6°
Ø 160	-	1,25°

HFC Hoch Vorschub Fräsparameter  
HFC High Feed cutting parameter

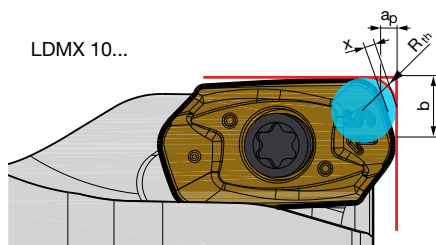
**LD.. 10..**

WSP Geometrie Insert geometry	Schnitttiefe Cutting depth [ mm ] $a_p$ max LD..10	Vorschub Feed [ mm ] $f_z$ LD..10
MPH	0,4 <b>0,9</b> 1,4	0,6 <b>1</b> 1,5
MMH	0,4 <b>0,9</b> 1,4	0,5 <b>0,9</b> 1,3
MKH	0,4 <b>0,9</b> 1,4	0,6 <b>1,2</b> 1,5

90° Fräsparameter  
90° Milling parameter

**LD.. 10..**

WSP Geometrie Insert geometry	Schnitttiefe Cutting depth [ mm ] $a_p$ max LD..10	Vorschub Feed [ mm ] $f_z$ LD..10
MP	1 <b>3</b> 9	0,1 <b>0,18</b> 0,25
MM	1 <b>3</b> 9	0,1 <b>0,15</b> 0,20
MK	1 <b>3</b> 9	0,15 <b>0,20</b> 0,27
MN	1 <b>3</b> 9	0,1 <b>0,14</b> 0,26
MT	1 <b>3</b> 9	0,1 <b>0,15</b> 0,20



LDM..	$R_{th}$	$a_p$	x	b
10	2,2	1,5	0,4	3,52

90° Fräsparameter  
90° Milling parameter

**LD.. 18..**

WSP Geometrie Insert geometry	Schnitttiefe Cutting depth [ mm ] $a_p$ max LD..18	Vorschub Feed [ mm ] $f_z$ LD..18
MP	1 <b>6</b> 17	0,1 <b>0,19</b> 0,25
MM	1 <b>6</b> 17	0,1 <b>0,15</b> 0,22
MK	1 <b>6</b> 17	0,15 <b>0,21</b> 0,26
RP	1 <b>6</b> 17	0,15 <b>0,22</b> 0,8
RK	1 <b>6</b> 17	0,15 <b>0,24</b> 0,30

Schnittgeschwindigkeit siehe Seite 94-95  
Cutting data recommendations page 94-95

**Aufsteckfräser 90° / LDMX 10**  
Face milling cutter 90° / LDMX 10

Abmessungen in mm / Dimensions in mm							Bestellbezeichnung / Ordering code	Verfügbarkeit / Availability	Ersatzteile / Spare parts	
Dc	dA	d1	h	ap/90	ap/HFC	z			Spannschraube / Fixation screw AP02-25068 5085706 MA = 2Nm	Torx-Schlüssel / Torque wrench IP8 5088519
40	16	35	40	9	1,4	4	BF90 LD10.040 Z04	●		
40	16	35	40	9	1,4	6	BF90 LD10.040 Z06	●		
50	22	43	40	9	1,4	5	BF90 LD10.050 Z05	●		
50	22	43	40	9	1,4	7	BF90 LD10.050 Z07	●		
63	22	48	40	9	1,4	6	BF90 LD10.063 Z06	●		
63	22	48	40	9	1,4	8	BF90 LD10.063 Z08	●		
80	27	60	50	9	1,4	10	BF90 LD10.080 Z10	●		

**Schafffräser 90° / LDMX 10**  
End milling cutter 90° / LDMX 10

Abmessungen in mm / Dimensions in mm							Bestellbezeichnung / Ordering code	Verfügbarkeit / Availability	Ersatzteile / Spare parts	
Dc	dA	L	h	ap/90	ap/HFC	z			Spannschraube / Fixation screw AP02-25068 5085706 MA = 2Nm	Torx-Schlüssel / Torque wrench IP8 5088519
16	16	37	85	9	1,4	2	BE90 LD10.016 Z02	●		
18	18	38	90	9	1,4	2	BE90 LD10.018 Z02	○		
20	20	40	90	9	1,4	2	BE90 LD10.020 Z02	●		
20	20	40	140	9	1,4	2	BE90 LD10.020 Z02 140	○		
20	20	40	90	9	1,4	3	BE90 LD10.020 Z03	●		
20	20	40	175	9	1,4	3	BE90 LD10.020 Z03 175	○		
25	25	50	106	9	1,4	3	BE90 LD10.025 Z03	●		
25	25	50	106	9	1,4	4	BE90 LD10.025 Z04	●		
32	32	64	124	9	1,4	3	BE90 LD10.032 Z03	●		
32	32	64	124	9	1,4	5	BE90 LD10.032 Z05	●		

Bestellbeispiel / Order example: 10 Stück / pieces BE90 LD10.016 Z02

Schnittgeschwindigkeit siehe Seite 94-95  
Cutting data recommendations page 94-95

- Verfügbar ab Lager / Available from stock
- Auf Anfrage / On request
- Verfügbar ab 3. Quartal 2018 / Available 3<sup>rd</sup> quarter 2018
- Verfügbar ab 4. Quartal 2018 / Available 4<sup>th</sup> quarter 2018

**Einschraubfräser 90° / LDMX 10**  
Screw on type 90° / LDMX 10

Abmessungen in mm / Dimensions in mm								Bestellbezeichnung / Ordering code	Verfügbarkeit / Availability	Ersatzteile / Spare parts	
Dc	da	h	L	ap/90	ap/HFC	M	z				
16	13,8	49	29	9	1,4	M8	2	<b>BS90 LD10.016 Z02 M08</b>	●	AP02-25051 5091691 MA = 2Nm	
20	18	49	29	9	1,4	M10	3	<b>BS90 LD10.020 Z03 M10</b>	●		
25	21	54	32	9	1,4	M12	3	<b>BS90 LD10.025 Z03 M12</b>	●		
25	21	54	32	9	1,4	M12	4	<b>BS90 LD10.025 Z04 M12</b>	●		
32	29	66	43	9	1,4	M16	3	<b>BS90 LD10.032 Z03 M16</b>	●	 Spannschraube / Fixation screw AP02-25068 5085706 MA = 2Nm	Torx-Schlüssel / Torque wrench IP8 5088519
32	29	66	43	9	1,4	M16	5	<b>BS90 LD10.032 Z05 M16</b>	●		
40	29	66	43	9	1,4	M16	6	<b>BS90 LD10.040 Z06 M16</b>	○		

Bestellbeispiel Order example: 1 Stück Piece BS90 LD10.016 Z02 M08

WSP Größe 10 / Insert Size 10							Schneidstoffsorten / Cutting materials / Ident No.											
N = Anzahl der Schneidkanten / N = Number of cutting edges	Bestellbezeichnung / Ordering code	l	d	s	d <sub>1</sub>	r	BCP20M	BCP25M	BCP30M	BCP35M	BCP40M	BCM35M	BCM40M	BCK15M	BCK20M	BCN15M	BCS35M	
							<b>90° Platten/90° inserts</b>											
  N = 2	<b>LDMX 100408 SR-MP</b>	10	6,6	4,76	2,8	0,8	●	●	●									
	<b>LDMX 100408 SR-MM</b>	10	6,6	4,76	2,8	0,8					●	●						
	<b>LDMX 100408 SR-MK</b>	10	6,6	4,76	2,8	0,8								●				
	<b>LDMX 100408 FR-MN</b>	10	6,6	4,76	2,8	0,8										●		
	<b>LDMX 100408 SR-MT</b>	10	6,6	4,76	2,8	0,8											□	
	<b>LDMX 100420 SR-MP</b>	10	6,6	4,76	2,8	2,0		●		●								
	<b>LDMX 100430 SR-MP</b>	10	6,6	4,76	2,8	3,0		●		●								
<b>HFC Platten/HFC insert</b>																		
  N = 2	<b>LDMX 100415 SR-MPH</b>	1,5	6,6	4,76	2,8	1,5	●	●	●	●								
	<b>LDMX 100415 SR-MMH</b>	1,5	6,6	4,76	2,8	1,5					●	●						
	<b>LDMX 100415 SR-MKH</b>	1,5	6,6	4,76	2,8	1,5								●	●			

Bestellbeispiel Order example: 10 Stück Pieces LDMX 100408 SR-MP BCP35M

- Verfügbar ab Lager / Available from stock
- Auf Anfrage / On request
- Verfügbar ab 3. Quartal 2018 / Available 3<sup>rd</sup> quarter 2018
- Verfügbar ab 4. Quartal 2018 / Available 4<sup>th</sup> quarter 2018

**Aufsteckfräser 90° / LDMX 18**  
Face milling cutter 90° / LDMX 18

Abmessungen in mm / Dimensions in mm						Bestellbezeichnung / Ordering code	Verfügbarkeit / Availability	Ersatzteile / Spare parts	
Dc	dA	d1	h	ap/90	z <sup>☆</sup>			Spannschraube / Fixation screw	Torx-Schlüssel / Torque wrench
40	16	35	40	17	4	<b>BF90 LD18.040 Z04</b>	●		
50	22	43	40	17	5	<b>BF90 LD18.050 Z05</b>	●		
52	22	43	40	17	5	<b>BF90 LD18.052 Z05</b>	○		
63	22	48	40	17	5	<b>BF90 LD18.063 Z05</b>	●		
63	22	48	40	17	6	<b>BF90 LD18.063 Z06</b>	○		
66	22	48	40	17	6	<b>BF90 LD18.066 Z06</b>	○		
80	27	60	50	17	7	<b>BF90 LD18.080 Z07</b>	●		
100	32	78	50	17	8	<b>BF90 LD18.100 Z08</b>	●		
125	40	90	60	17	9	<b>BF90 LD18.125 Z09</b>	●		
160	40	115	60	17	10	<b>BF90 LD18.160 Z10 NC</b>	●		

**Schaftfräser 90° / LDMX 18**  
End milling cutter 90° / LDMX 18

Abmessungen in mm / Dimensions in mm						Bestellbezeichnung / Ordering code	Verfügbarkeit / Availability	Ersatzteile / Spare parts	
Dc	dA	L	h	ap	z <sup>☆</sup>			Spannschraube / Fixation screw	Torx-Schlüssel / Torque wrench
25	25	50	106	17	2	<b>BE90 LD18.025 Z02</b>	●		
32	32	64	124	17	3	<b>BE90 LD18.032 Z03</b>	●		
40	32	65	130	17	4	<b>BE90 LD18.040 Z04</b>	●		

Bestellbeispiel / Order example: 1 Stück / piece **BE90 LD18.025 Z02**

Schnittgeschwindigkeit siehe Seite 94-95  
Cutting data recommendations page 94-95

NC = Keine Kühlung / no coolant

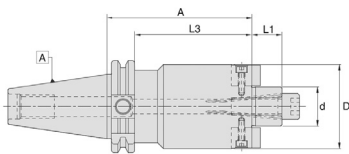
- Verfügbar ab Lager / Available from stock
- Auf Anfrage / On request
- Verfügbar ab 3. Quartal 2018 / Available 3<sup>rd</sup> quarter 2018
- Verfügbar ab 4. Quartal 2018 / Available 4<sup>th</sup> quarter 2018

WSP Größe 18 Insert Size 18							Schneidstoffsorten Cutting materials											
N = Anzahl der Schneidkanten N = Number of cutting edges	Bestellbezeichnung Ordering code	l	d	s	d <sub>1</sub>	r	BCP20M	BCP25M	BCP30M	BCP35M	BCP40M	BCM35M	BCM40M	BCK15M	BCK20M	BCN10M	BWN10M	
							<b>90° Platten/90° inserts</b>											
	<b>LDMX 180508 SR-MP</b>	18	9,65	5	4,15	0,8		●		●	●							
	<b>LDMX 180508 SR-MM</b>	18	9,65	5	4,15	0,8						●	●					
	<b>LDMX 180508 SR-MK</b>	18	9,65	5	4,15	0,8									●			
	<b>LDGX 180508 FR-MN</b>	18	9,65	5	4,15	0,8											●	●
	<b>LDMX 180512 SR-RP</b>	18	9,65	5	4,15	1,2		●		●	●							
	<b>LDMX 180512 SR-RK</b>	18	9,65	5	4,15	1,2										●		
N = 2																		

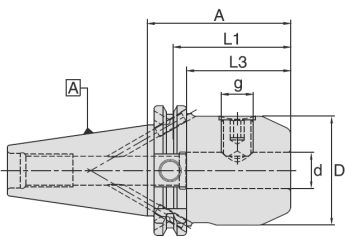
Bestellbeispiel Order example: 10 Stück pieces LDMX 180508 SR-MP BCP25M

Sortenbeschreibung Seite 134-135  
Description of grades page 134-135

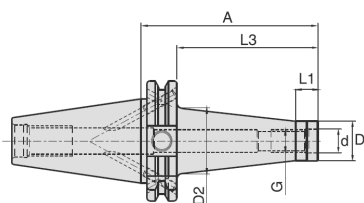
- Verfügbar ab Lager Available from stock
- Auf Anfrage On request
- Verfügbar ab 3.Quartal 2018  
Available 3<sup>rd</sup> quarter 2018
- Verfügbar ab 4.Quartal 2018  
Available 4<sup>th</sup> quarter 2018



Aufnahme SK40 für Aufsteckfräser Chuck SK40 for Face milling cutter			
BETAtec Ø Dc	SK40-Bezeichnung SK40-Designation	Artikelnummer Ordering code	Verfügbarkeit Availability
Ø50-66mm	WSMH/22-35/SK40	4600823	●
Ø80mm	WSMH/27-40/SK40	4600824	●
Ø100mm	WSMH/32-50/SK40	4600825	●
Ø125-160mm	WSMH/40-50/SK40	4600826	●



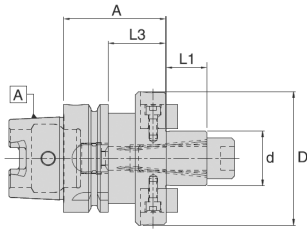
Aufnahme SK40 für Schafffräser Chuck SK40 for End milling cutter			
BETAtec Ø Dc	SK40-Bezeichnung SK40-Designation	Artikelnummer Ordering code	Verfügbarkeit Availability
Ø25mm	WSLH/25-35/SK40	4600788	●
Ø32-40mm	WSLH/32-65/SK40	4600792	●



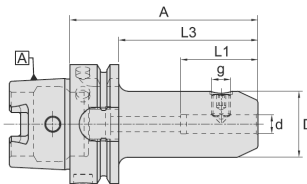
Aufnahme SK40 für Einschraubfräser Chuck SK40 for Screw on type			
BETAtec Ø Dc	SK40-Bezeichnung SK40-Designation	Artikelnummer Ordering code	Verfügbarkeit Availability
Ø25mm	WTA/M12-44/SK40	5054993	●
Ø32-40mm	WTA/M16-44/SK40	5054999	●

Detaillierte Unterlagen und Abmessungen finden Sie ab Seite 120  
 Detailed documents and dimensions can be found from page 120

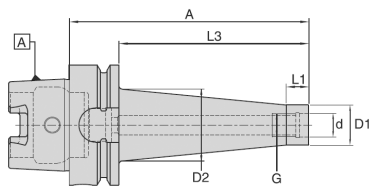
● Verfügbar ab Lager Available from stock



Aufnahme HSK63 für Aufsteckfräser Chuck HSK63 for Face milling cutter				Aufnahme HSK100 für Aufsteckfräser Chuck HSK100 for Face milling cutter			
BETAtec Ø Dc	HSK63-Bezeichnung HSK63-Designation	Artikelnummer Ordering code	Verfügbarkeit Availability	BETAtec Ø Dc	HSK100-Bezeichnung HSK100-Designation	Artikelnummer Ordering code	Verfügbarkeit Availability
Ø50-66mm	WSMH/22-50/HSK-A63	4601765	●	Ø50-66mm	WSMH/22-50/HSK-A100	4601663	●
Ø80mm	WSMH/27-60/HSK-A63	4601767	●	Ø80mm	WSMH/27-50/HSK-A100	4601664	●
Ø100mm	WSMH/32-60/HSK-A63	4601769	●	Ø100mm	WSMH/32-50/HSK-A100	4601665	●
Ø125-160mm	WSMH/40-60/HSK-A63	4601771	●	Ø125-160mm	WSMH/40-60/HSK-A100	4601666	●
	WSMH/40-60/HSK-A63	4601771	●		WSMH/40-60/HSK-A100	4601666	●



Aufnahme HSK63 für Schaftfräser Chuck HSK63 for End milling cutter				Aufnahme HSK100 für Schaftfräser Chuck HSK100 for Face milling cutter			
BETAtec Ø Dc	HSK63-Bezeichnung HSK63-Designation	Artikelnummer Ordering code	Verfügbarkeit Availability	BETAtec Ø Dc	HSK100-Bezeichnung HSK100-Designation	Artikelnummer Ordering code	Verfügbarkeit Availability
Ø25mm	WSLH/25-110/HSK-A63	4601730	●	Ø25mm	WSLH/25-100/HSK-A100	4601630	●
Ø32-40mm	WSLH/32-110/HSK-A63	4601732	●	Ø32-40mm	WSLH/32-100/HSK-A100	4601632	●



Aufnahmen HSK-A63 für Einschraubfräser Chuck HSK63 for Screw on type				Aufnahmen HSK-A100 für Einschraubfräser Chuck HSK100 for Screw on type			
BETAtec Ø Dc	HSK63-Bezeichnung HSK63-Designation	Artikelnummer Ordering code	Verfügbarkeit Availability	BETAtec Ø Dc	HSK100-Bezeichnung HSK100-Designation	Artikelnummer Ordering code	Verfügbarkeit Availability
Ø25mm	WTA/M12-51/HSK-A63	5055790	●	Ø25mm	WTA/M12-79/HSK-A100	5055801	●
Ø32-40mm	WTA/M16-51/HSK-A63	5055794	●	Ø32-40mm	WTA/M16-79/HSK-A100	5055804	●

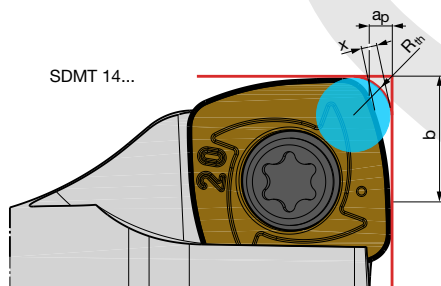
● Verfügbar ab Lager Available from stock

Detaillierte Unterlagen und Abmessungen finden Sie ab Seite 120  
 Detailed documents and dimensions can be found from page 120

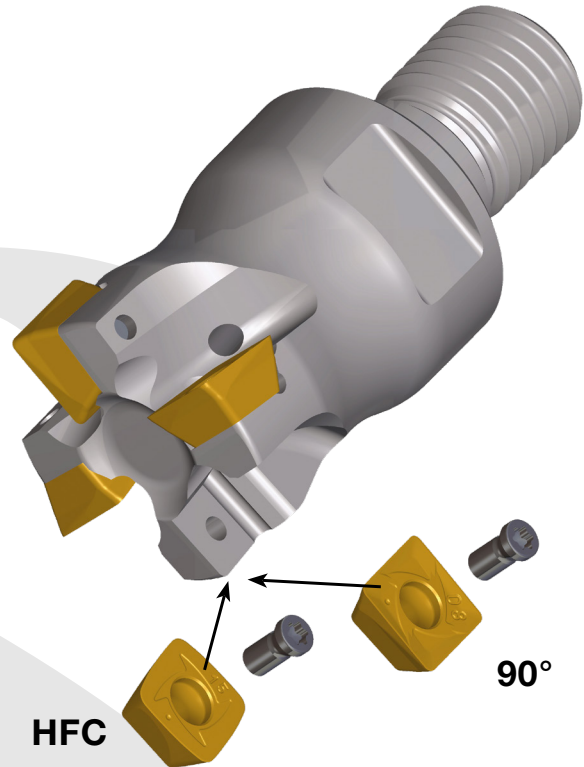
Ø 40 - 200 Aufsteckfräser  
Face Milling Cutter  
Plattengröße 10, 14 und 18  
Insert size 10, 14 and 18

Ø 25 - 32 Schaftfräser  
End Milling Cutter  
Plattengröße 10 Insert size 10

Ø 25 - 40 Einschraubfräser  
Screw on type 90°  
Plattengröße 10 Insert size 10



SDM..	R <sub>th</sub>	a <sub>p</sub>	x	b
10	2,25	1,1	0,62	8,033
14	3,45	2,2	0,93	10,868
18	4,82	3,5	1,24	13,77



### Besondere Merkmale: Fräsen HFC

- Multifunktionales Werkzeugsystem für höchste Produktivität
- 1 Grundkörper für 2 Bearbeitungsverfahren = Multifunktional
- Erleichterung der Lagerhaltung und der Werkzeugbeschaffung durch weniger Artikel
- 4 real einsetzbare Schneiden
- Leichter Schnitt auch in Vollnuten durch perfekt abgestimmte Fräsgeometrie
- Optimale Aufnahme der axialen Schnittkräfte durch spezielle Anordnung von Radien an der Schneidkante
- Höchste Zahnvorschübe (bis  $f_z = 3,0$  mm bei SDMT 18)
- Einschraubfräser in Kombination mit den VHM-Verlängerungen minimieren Schwingungen bei Auskragungen bis 300 mm

### Besondere Merkmale: Fräsen 90°

- Exakte 90° bei 4 Schneiden bis ca. 1/2 Schneidkantenlänge über alle Durchmesser
- Leichter Schnitt durch positive Grundgeometrie
- Ungleichteilung führt zu Schwingungsreduktion und extremer Laufruhe
- Maximale Produktivitätssteigerung durch hohes Zerspanvolumen je Schneide
- Prozesssicherheit durch gutes Verschleißverhalten und Stabilisierung der Schneidkante aufgrund spezieller Plattengeometrien

### Special features: Milling HFC

- multifunctional tool system for highest productivity
- 1 basic body for 2 machining operations = multifunctional
- facilitation of storage and tool procurement through less articles
- 4 real usable cutting edges
- smooth cut also on full groove due to perfect coordinated milling geometry
- optimal consumption of the axial cutting forces due to special layout of the radii on the cutting edge
- highest tooth feed ( up to  $f_z = 3,0$  mm with SDMT 18)
- screw on type milling cutter in combination with solid carbide extensions minimize vibrations on overhangs up to 300 mm

### Special features: Milling 90°

- exactly 90° on 4 cutting edges up to 1/2 cutting edge length on all diameter
- smooth cut due to positive basic geometry
- unequal division leads to reduction of vibration and extremely smooth running
- maximum productivity increase due to high metal removal per cutting edge
- process security due to non problematic wear behaviour and stabilisation of the cutting edge through special insert geometry



HFC Eintauchwinkel  
HFC Ramping angle



90° Eintauchwinkel  
90° Ramping angle



Durchmesser Fräser Diameter Milling cutter	Eintauchwinkel HFC-Fräser $\alpha$ max. Ramping angle HFC milling cutter $\alpha$ max. SDM 10....	Eintauchwinkel HFC-Fräser $\alpha$ max. Ramping angle HFC milling cutter $\alpha$ max. SDM 14....	Eintauchwinkel HFC-Fräser $\alpha$ max. Ramping angle HFC milling cutter $\alpha$ max. SDM 18....
Ø 25	4,4°	-	-
Ø 32	2,9°	-	-
Ø 40	2,0°	-	-
Ø 50	1,5°	2,4°	-
Ø 63	1,1°	1,7°	-
Ø 80	0,8°	1,3°	2,5°
Ø 100	0,7°	1,0°	2,0°
Ø 125	0,5°	0,7°	1,6°
Ø 160	-	-	1,3°
Ø 200	-	-	1,0°

Durchmesser Fräser Diameter Milling cutter	Eintauchwinkel 90°-Fräser $\alpha$ max. Ramping angle 90° milling cutter $\alpha$ max. SDM 10....	Eintauchwinkel 90°-Fräser $\alpha$ max. Ramping angle 90° milling cutter $\alpha$ max. SDM 14....
Ø 25	7,0°	-
Ø 32	4,6°	-
Ø 40	3,3°	-
Ø 50	2,4°	5,5°
Ø 63	1,8°	3,7°
Ø 80	1,3°	2,6°
Ø 100	1,0°	1,9°
Ø 125	0,8°	1,5°
Ø 160	0,5°	-

HFC Hochvorschub Fräserparameter  
HFC High Feed cutting parameter

SDM. 10..

SDM. 14..

SDM. 18..

WSP Geometrie Insert geometry	Schnitttiefe Cutting depth [ mm ] $a_p$ max SDM..10...	Vorschub Feed [ mm ] $f_z$ SDM..10...
MPH	0,5 <b>0,8</b> 1,3	0,6 <b>1</b> 1,4
MMH	0,5 <b>0,8</b> 1,3	0,5 <b>0,9</b> 1,4
RPH	0,5 <b>1</b> 1,5	0,7 <b>1,1</b> 1,6
RKH	0,5 <b>1</b> 1,5	0,7 <b>1,2</b> 1,6
MTH	0,5 <b>0,7</b> 1,2	0,5 <b>0,7</b> 1,2
RHH	0,4 <b>0,8</b> 1,2	0,4 <b>1,1</b> 1,6

WSP Geometrie Insert geometry	Schnitttiefe Cutting depth [ mm ] $a_p$ max SDM..14...	Vorschub Feed [ mm ] $f_z$ SDM..14...
MPH	0,6 <b>1,2</b> 2,2	0,7 <b>1,4</b> 2,2
MMH	0,6 <b>1,2</b> 2,2	0,8 <b>1,2</b> 2,2
RPH	0,7 <b>1,5</b> 2,4	0,8 <b>1,6</b> 2,4
RKH	0,70 <b>1,6</b> 2,4	0,8 <b>1,7</b> 2,4
MHH	0,4 <b>1,2</b> 2,2	0,4 <b>1,2</b> 2,2
RHH	0,5 <b>1,5</b> 2,4	0,5 <b>1,6</b> 2,4

WSP Geometrie Insert geometry	Schnitttiefe Cutting depth [ mm ] $a_p$ max SD..18	Vorschub Feed [ mm ] $f_z$ SD..18
MPH	1,0 <b>2,2</b> 3,2	1,2 <b>1,8</b> 2,8
MMH	1,0 <b>2,0</b> 3,0	1,0 <b>1,6</b> 2,5
RPH	1,0 <b>2,5</b> 3,5	1,4 <b>2,2</b> 3
RKH	1,0 <b>2,8</b> 3,5	1,4 <b>2,5</b> 3
RHH	1,0 <b>2,2</b> 3,5	0,8 <b>1,8</b> 2,8

90° Fräsparameter  
90° Milling parameter

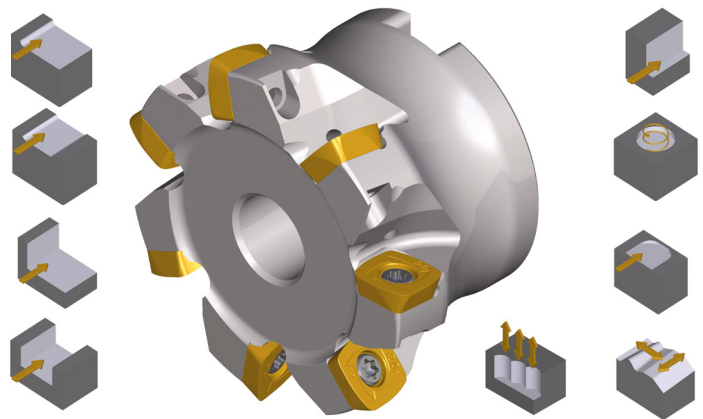
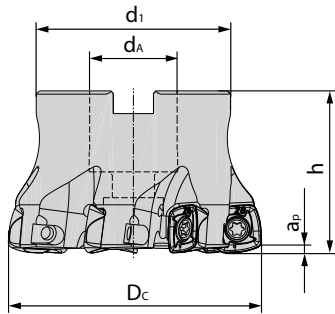
SDM. 10..

SDM. 14..

WSP Geometrie Insert geometry	Schnitttiefe Cutting depth [ mm ] $a_p$ max SDM..10...	Vorschub Feed [ mm ] $f_z$ SDM..10...
MP	0,8 <b>3</b> 9,0	0,10 <b>0,18</b> 0,23
MM	0,8 <b>3</b> 9,0	0,08 <b>0,14</b> 0,2
MK	0,8 <b>3</b> 9,0	0,10 <b>0,2</b> 0,26
MN	0,8 <b>5</b> 9,0	0,05 <b>0,12</b> 0,20

WSP Geometrie Insert geometry	Schnitttiefe Cutting depth [ mm ] $a_p$ max SDM..14...	Vorschub Feed [ mm ] $f_z$ SDM..14...
MP	1,2 <b>6</b> 12,5	0,1 <b>0,2</b> 0,25
MM	1,2 <b>6</b> 12,5	0,1 <b>0,15</b> 0,22
MK	1,2 <b>6</b> 12	0,1 <b>0,22</b> 0,28
MN	1,2 <b>8</b> 12,50	0,06 <b>0,14</b> 0,22

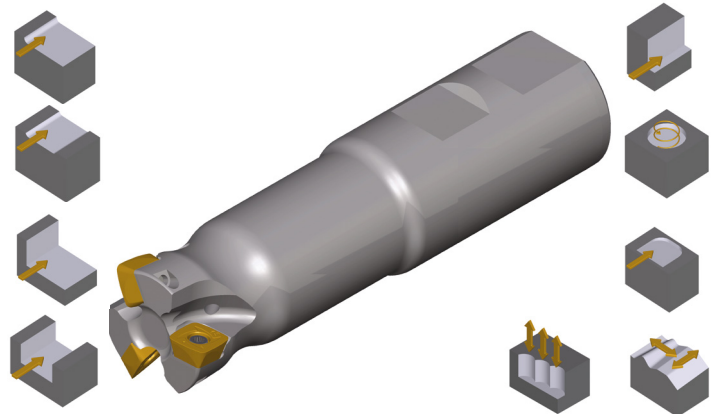
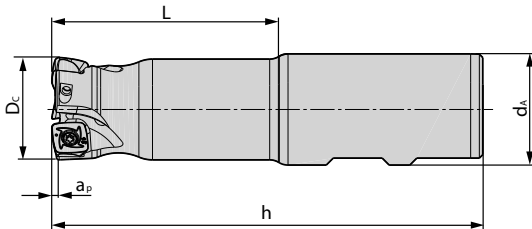
**Aufsteckfräser 90° / SDM. 10**  
Face milling cutter 90° / SDM. 10



Abmessungen in mm / Dimensions in mm							Bestellbezeichnung / Ordering code	Verfügbarkeit / Availability	Ersatzteile / Spare parts	
Dc	dA	d1	h	ap/90	ap/HFC	z				
40	16	35	40	9	1,5	4	<b>BF90 SD10.040 Z04</b>	●	Spannschraube / Fixation screw AP02-30083 <b>5112357</b> $M_A = 2Nm$	Torx-Schlüssel / Torque wrench IP9 <b>5118124</b>
40	16	35	40	9	1,5	6	<b>BF90 SD10.040 Z06</b>	●		
42	16	35	40	9	1,5	5	<b>BF90 SD10.042 Z05</b>	●		
50	22	43	40	9	1,5	5	<b>BF90 SD10.050 Z05</b>	●		
50	22	43	40	9	1,5	7	<b>BF90 SD10.050 Z07</b>	●		
52	22	43	40	9	1,5	5	<b>BF90 SD10.052 Z05</b>	●		
63	22	48	40	9	1,5	6	<b>BF90 SD10.063 Z06</b>	●		
63	22	48	40	9	1,5	8	<b>BF90 SD10.063 Z08</b>	●		
66	22	48	40	9	1,5	5	<b>BF90 SD10.066 Z05</b>	○		
80	27	60	50	9	1,5	8	<b>BF90 SD10.080 Z08</b>	●		

Bestellbeispiel / Order example:  
1 Stück / Piece BF90 SD10.040 Z04

**Schaftfräser 90° / SDM. 10**  
End milling cutter 90° / SDM. 10

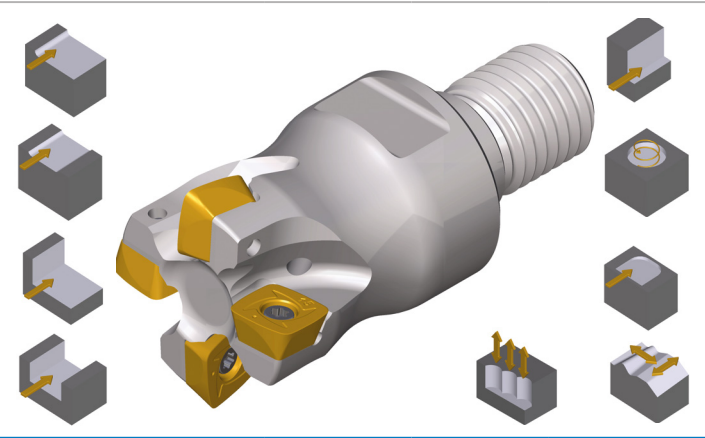
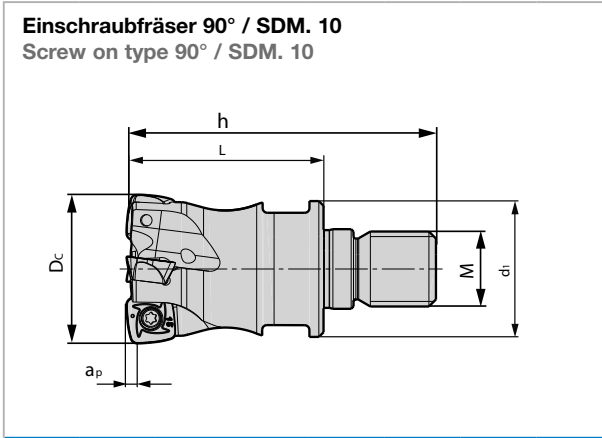


Abmessungen in mm / Dimensions in mm							Bestellbezeichnung / Ordering code	Verfügbarkeit / Availability	Ersatzteile / Spare parts	
Dc	dA	L	h	ap/90	ap/HFC	z				
25	25	50	106	9	1,5	2	<b>BE90 SD10.025 Z02</b>	●	Spannschraube / Fixation screw AP02-30083 <b>5112357</b> $M_A = 2Nm$	Torx-Schlüssel / Torque wrench IP9 <b>5118124</b>
25	25	50	106	9	1,5	3	<b>BE90 SD10.025 Z03</b>	●		
32	32	64	124	9	1,5	3	<b>BE90 SD10.032 Z03</b>	●		

Bestellbeispiel / Order example:  
1 Stück / Piece BE80 SD10.025 Z02

- Verfügbar ab Lager / Available from stock
- Auf Anfrage / On request
- Verfügbar ab 3. Quartal 2018 / Available 3<sup>rd</sup> quarter 2018
- Verfügbar ab 4. Quartal 2018 / Available 4<sup>th</sup> quarter 2018

Schnittgeschwindigkeit siehe Seite 94-95  
Cutting data recommendations page 94-95



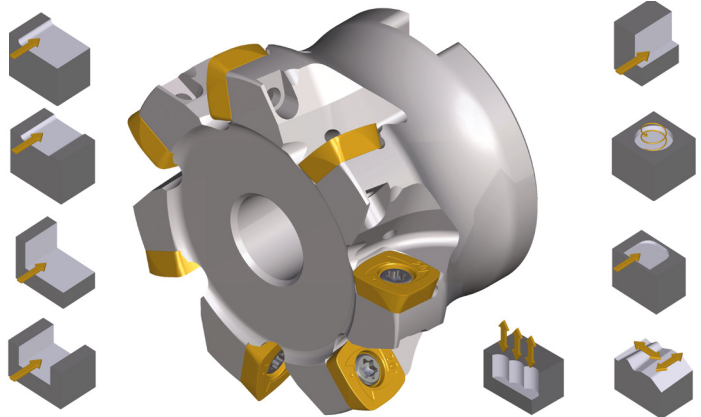
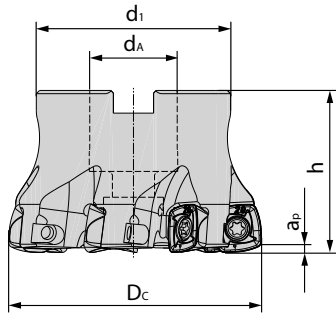
Abmessungen in mm / Dimensions in mm								Bestellbezeichnung / Ordering code	Verfügbarkeit / Availability	Ersatzteile / Spare parts	
Dc	d1	L	h	ap/90	ap/HFC	M	z			Spannschraube / Fixation screw AP02-30083 5112357 MA = 2Nm	Schlüssel / Torque wrench IP9 5118124
25	24	32	54	9	1,5	M12	2	BS90 SD10.025 Z02 M12	●		
25	24	32	54	9	1,5	M12	3	BS90 SD10.025 Z03 M12	●		
32	29	42	66	9	1,5	M16	3	BS90 SD10.032 Z03 M16	●		
32	29	42	66	9	1,5	M16	4	BS90 SD10.032 Z04 M16	●		
40	29	42	66	9	1,5	M16	4	BS90 SD10.040 Z04 M16	●		

WSP Größe 10 / Insert Size 10								Schneidstoffsorten / Cutting materials / Ident No.														
N = Anzahl der Schneidkanten / N = Number of cutting edges	Bestellbezeichnung / Ordering code	l	d	s	d1	r		BCP20M	BCP25M	BCP30M	BCP35M	BCP40M	BCM35M	BCM40M	BCK15M	BCK20M	BCN15M	BCS35M	BCH05M	BCH10M	BCH30M	
								<b>90° Platten/90° inserts</b>														
 N = 4	SDMT 100408 SR-MP	10,4	10,4	4,86	3,5	0,8		●		●	●											
	SDMT 100408 ER-MM	10,4	10,4	4,86	3,5	0,8						●	●									
	SDMT 100408 SR-MK	10,4	10,4	4,86	3,5	0,8									●							
	SDMT 100408 FR-MN	10,4	10,4	4,86	3,5	0,8											●					
<b>HFC Platten/HFC inserts</b>																						
 N = 4	SDMT 100415 SR-MPH	1,1	10,2	4,76	3,5	1,5		●	●	●	●											
	SDMT 100415 SR-MHH	1,1	10,2	4,76	3,5	1,5							●	●								●
	SDMT 100415 ER-MMH	1,1	10,2	4,76	3,5	1,5							●	●								
	SDGT 100415 SR-MTH	1,1	10,2	4,76	3,5	1,5												□				
<b>HFC Platten/HFC inserts</b>																						
 N = 4	SDMW 100415 SR-RPH	1,1	10,2	4,76	3,5	1,5		●	●	●	●											
	SDMW 100415 SR-RKH	1,1	10,2	4,76	3,5	1,5									●	●						
	SDMW 100415 SR-RHH	1,1	10,2	4,76	3,5	1,5														●	●	●

Bestellbeispiel / Order example: 10 Stück / Pieces SDMT 100408 SR-MP BCP35M

- Verfügbar ab Lager / Available from stock
- Auf Anfrage / On request
- Verfügbar ab 3. Quartal 2018 / Available 3<sup>rd</sup> quarter 2018
- Verfügbar ab 4. Quartal 2018 / Available 4<sup>th</sup> quarter 2018

**Aufsteckfräser 90° / SDM.. 14**  
Face milling cutter 90° / SDM.. 14



Abmessungen in mm / Dimensions in mm							Bestellbezeichnung / Ordering code	Verfügbarkeit / Availability	Ersatzteile / Spare parts	
Dc	dA	d1	h	ap/90	ap/HFC	z				
50	22	43	40	12	2,5	4	<b>BF90 SD14.050 Z04</b>	○	<p>Spannschraube / Fixation screw Torx-Schlüssel / Torque wrench AP02-50108 5112356 MA= 5 Nm</p>	
50	22	43	40	12	2,5	5	<b>BF90 SD14.050 Z05</b>	●		
52	22	43	40	12	2,5	4	<b>BF90 SD14.052 Z04</b>	○		
52	22	43	40	12	2,5	5	<b>BF90 SD14.052 Z05</b>	●		
63	22	48	40	12	2,5	6	<b>BF90 SD14.063 Z06</b>	●		
66	22	48	40	12	2,5	6	<b>BF90 SD14.066 Z06</b>	●		
80	27	60	50	12	2,5	7	<b>BF90 SD14.080 Z07</b>	●		
100	32	78	50	12	2,5	7	<b>BF90 SD14.100 Z07</b>	●		
100	32	78	50	12	2,5	9	<b>BF90 SD14.100 Z09</b>	●		
125	40	90	60	12	2,5	11	<b>BF90 SD14.125 Z11</b>	●		
160	40	90	60	12	2,5	10	<b>BF90 SD14.160 Z10</b>	○		

Bestellbeispiel / Order example:  
1 Stück / Piece BF90 SD14.050 Z05

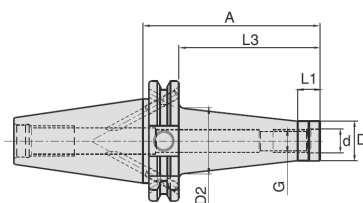
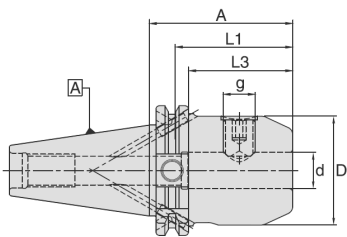
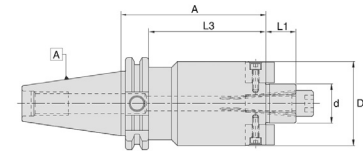
WSP Größe 14 / Insert Size 14							Schneidstoffsorten / Cutting materials												
N = Anzahl der Schneidkanten / N = Number of cutting edges	Bestellbezeichnung / Ordering code	l	d	s	d1	r	Ident No.												
							BCP20M	BCP25M	BCP30M	BCP35M	BCP40M	BCM35M	BCM40M	BCK15M	BCK20M	BCN15M	BCH05M	BCH10M	BCH30M
<b>90° Platten/90° inserts</b>  N = 4	<b>SDMT 140512 SR-MP</b>	14,8	14,8	5,2	5,5	1,2	●	●	●										
	<b>SDMT 140512 ER-MM</b>	14,8	14,8	5,2	5,5	1,2				●	●								
	<b>SDMT 140512 SR-MK</b>	14,8	14,8	5,2	5,5	1,2							●						
	<b>SDMT 140512 FR-MN</b>	14,8	14,8	5,2	3,5	1,2									●				
<b>HFC Platten/HFC inserts</b>  N = 4	<b>SDMT 140520 SR-MPH</b>	2,2	14,7	5	5,5	2	●	●	●	●									
	<b>SDMT 140520 SR-MHH</b>	2,2	14,7	5	5,5	2													●
	<b>SDMT 140520 ER-MMH</b>	2,2	14,7	5	5,5	2					●	●							
	<b>SDMW 140520 SR-RPH</b>	2,2	14,7	5	5,5	2	●	●	●	●									
	<b>SDMW 140520 SR-RKH</b>	2,2	14,7	5	5,5	2							●	●					
	<b>SDMW 140520 SR-RHH</b>	2,2	14,7	5	5,5	2												●	●

Bestellbeispiel / Order example: 10 Stück / Pieces SDMT 140512 SR-MP BCP35M

- Verfügbar ab Lager / Available from stock
- Auf Anfrage / On request
- Verfügbar ab 3. Quartal 2018 / Available 3<sup>rd</sup> quarter 2018
- Verfügbar ab 4. Quartal 2018 / Available 4<sup>th</sup> quarter 2018

Schnittgeschwindigkeit siehe Seite 94-95  
Cutting data recommendations page 94-95



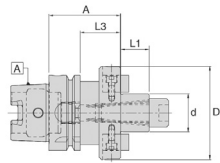


Aufnahme SK40 für Aufsteckfräser Chuck SK40 for Face milling cutter			
DELTAtec 90P Ø Dc	SK40-Bezeichnung SK40-Designation	Artikelnummer Ordering code	Verfügbarkeit Availability
Aufnahme für Aufsteckfräser mit SD 10.. Chuck for Face milling cutter with SD..10			
Ø40-42mm	WSMH/16-35/SK40	4600822	●
Ø50-63mm	WSMH/22-35/SK40	4600823	●
Ø80mm	WSMH/27-40/SK40	4600824	●
Aufnahme für Aufsteckfräser mit SD 14.. Chuck for Face milling cutter with SD..14			
Ø50-66mm	WSMH/22-35/SK40	4600823	●
Ø80mm	WSMH/27-40/SK40	4600824	●
Ø100mm	WSMH/32-50/SK40	4600825	●
Ø125-160mm	WSMH/40-50/SK40	4600826	●
Aufnahme für Aufsteckfräser mit SD 18.. Chuck for Face milling cutter with SD..18			
Ø80mm	WSMH/27-40/SK40	4600824	●
Ø100mm	WSMH/32-50/SK40	4600825	●
Ø125-160mm	WSMH/40-50/SK40	4600826	○

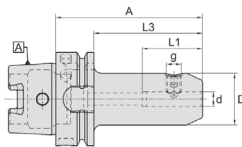
Aufnahme SK40 für Schaftfräser Chuck SK40 for End milling cutter			
DELTAtec 90P Ø Dc	SK40-Bezeichnung SK40-Designation	Artikelnummer Ordering code	Verfügbarkeit Availability
Ø25mm	WSLH/25-35/SK40	4600788	●
Ø32mm	WSLH/32-65/SK40	4600792	●

Aufnahme SK40 für Einschraubfräser Chuck SK40 for Screw on type			
DELTAtec 90P Ø Dc	SK40-Bezeichnung SK40-Designation	Artikelnummer Ordering code	Verfügbarkeit Availability
Ø25mm	WTA/M12-44/SK40	5054993	●
Ø32-40mm	WTA/M16-44/SK40	5054999	●

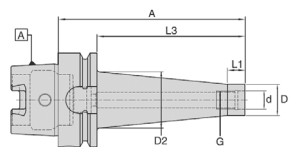
**HSK-Werkzeugaufnahmen DIN 69893 für DELTAtec 90P**  
**HSK-Tool holders DIN 69893 for DELTAtec 90P**



Aufnahme HSK63 für Aufsteckfräser Chuck HSK63 for Face milling cutter				Aufnahme HSK100 für Aufsteckfräser Chuck HSK100 for Face milling cutter			
DELTAtec 90P Ø Dc	HSK63-Bezeichnung HSK63-Designation	Artikelnummer Ordering code	Verfügbarkeit Availability	DELTAtec 90P Ø Dc	HSK100-Bezeichnung HSK100-Designation	Artikelnummer Ordering code	Verfügbarkeit Availability
Aufnahme für Aufsteckfräser mit SD 10.. Chuck for Face milling cutter with SD..10							
Ø40-42mm	WSMH/16-50/HSK-A63	4601763	●	Ø40-42mm	WSMH/16-50/HSK-A100	5056120	●
Ø50-63mm	WSMH/22-50/HSK-A63	4601765	●	Ø50-63mm	WSMH/40-60/HSK-A100	4601666	●
Ø80mm	WSMH/27-60/HSK-A63	4601767	●	Ø80mm	WSMH/27-50/HSK-A100	4601664	●
Aufnahme für Aufsteckfräser mit SD 14.. Chuck for Face milling cutter with SD..14							
Ø50-66mm	WSMH/22-50/HSK-A63	4601765	●	Ø50-66mm	WSMH/22-50/HSK-A100	4601663	●
Ø80mm	WSMH/27-60/HSK-A63	4601767	●	Ø80mm	WSMH/27-50/HSK-A100	4601664	●
Ø100mm	WSMH/32-60/HSK-A63	4601769	●	Ø100mm	WSMH/32-50/HSK-A100	4601665	●
Ø125-160mm	WSMH/40-60/HSK-A63	4601771	●	Ø125-160mm	WSMH/40-60/HSK-A100	4601666	●
Aufnahme für Aufsteckfräser mit SD 18.. Chuck for Face milling cutter with SD..18							
Ø80mm	WSMH/27-60/HSK-A63	4601767	●	Ø80mm	WSMH/27-50/HSK-A100	4601664	●
Ø100mm	WSMH/32-60/HSK-A63	4601769	●	Ø100mm	WSMH/32-50/HSK-A100	4601665	●
Ø125-160mm	WSMH/40-60/HSK-A63	4601771	●	Ø125-160mm	WSMH/40-60/HSK-A100	4601666	●
				Ø200mm	WSMH/60-70/HSK-A100	5056122	●



Aufnahme HSK63 für Schaftfräser Chuck HSK63 for End milling cutter				Aufnahme HSK100 für Schaftfräser Chuck HSK100 for Face milling cutter			
DELTAtec 90P Ø Dc	HSK63-Bezeichnung HSK63-Designation	Artikelnummer Ordering code	Verfügbarkeit Availability	DELTAtec 90P Ø Dc	HSK100-Bezeichnung HSK100-Designation	Artikelnummer Ordering code	Verfügbarkeit Availability
Ø25mm	WSLH/25-110/HSK-A63	4601730	●	Ø25mm	WSLH/25-100/HSK-A100	4601630	●
Ø32mm	WSLH/32-110/HSK-A63	4601732	●	Ø32mm	WSLH/32-100/HSK-A100	4601632	●



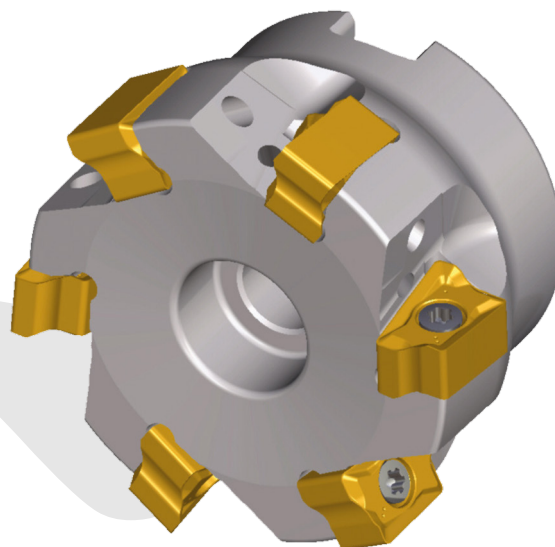
Aufnahme HSK63 für Einschraubfräser Chuck HSK63 for Screw on type				Aufnahme HSK100 für Einschraubfräser Chuck HSK100 for Screw on type			
DELTAtec 90P Ø Dc	HSK63-Bezeichnung HSK63-Designation	Artikelnummer Ordering code	Verfügbarkeit Availability	DELTAtec 90P Ø Dc	HSK100-Bezeichnung HSK100-Designation	Artikelnummer Ordering code	Verfügbarkeit Availability
Ø25mm	WTA/M12-51/HSK-A63	5055790	●	Ø25mm	WTA/M12-79/HSK-A100	5055801	●
Ø32-40mm	WTA/M16-51/HSK-A63	5055794	●	Ø32-40mm	WTA/M16-79/HSK-A100	5055804	●

Detaillierte Unterlagen und Abmessungen finden Sie ab Seite 120  
 Detailed documents and dimensions can be found from page 120

● Verfügbar ab Lager Available from stock

Ø 40 - 160 Aufsteckfräser  
Face Milling Cutter  
Plattengröße 10 und 15  
Insert size 10 and 15

Ø 20 - 40 Schaftfräser  
End Milling Cutter  
Plattengröße 10 und 15  
Insert size 10 und 15



### Besondere Merkmale: Fräsen 90°

- Stabiles Werkzeugsystem durch negatives Geometriegrundkonzept
- Effektiv positiver Spanwinkel für leichten Schnitt
- Produktivität ist gewährleistet durch 4 Schneidkanten
- Verfügbar in 2 Plattengrößen
- Schaftfräser in Überlänge verfügbar
- Artikel mit Status "Auf Anfrage" in fünf Arbeitstagen lieferbar

### Special features: Milling 90°

- stable tool system through negative geometry basic design
- effective positive chip angle for smooth cut
- productivity guaranteed through 4 cutting edges
- available in 2 insert sizes
- end milling cutter in excess length available
- article with status "On request" are deliverable in five working days

### LNMX 10..

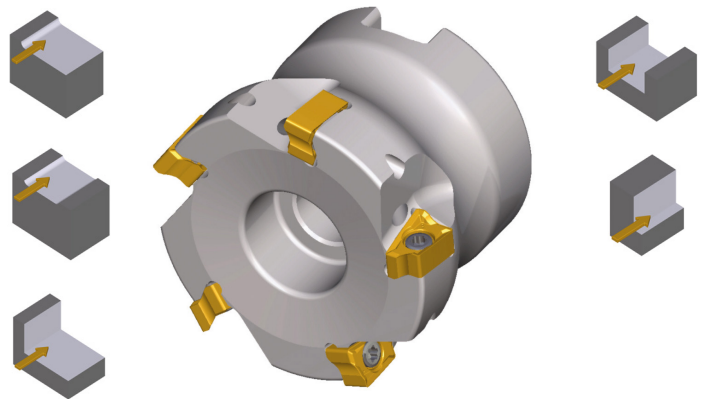
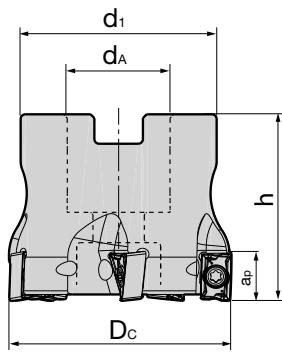
WSP Geometrie Insert geometry	Schnitttiefe Cutting depth [ mm ] $a_p$ max LNMX 10...	Vorschub Feed [ mm ] $f_z$ LNMX 10...
RP	1 4 9	0,15 0,25 0,35
RK	1 4 9	0,15 0,2 0,30
RM	1 4 9	0,15 0,2 0,30

### LNMX 15..

WSP Geometrie Insert geometry	Schnitttiefe Cutting depth [ mm ] $a_p$ max LNMX 15...	Vorschub Feed [ mm ] $f_z$ LNMX 15...
RP	1 6,5 14	0,15 0,25 0,35
RK	1 6,5 14	0,15 0,25 0,35
RM	1 6,5 12	0,15 0,20 0,3

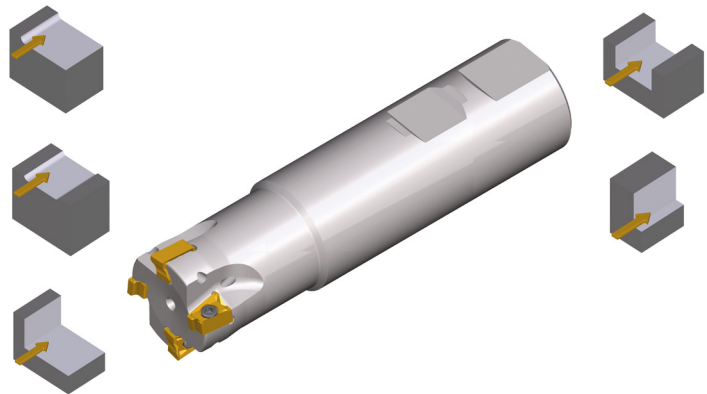
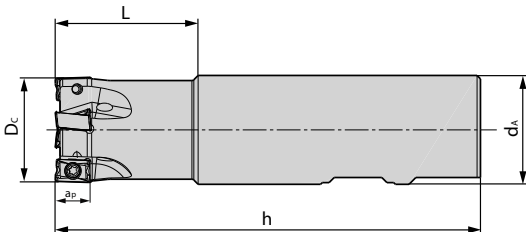


**Aufsteckfräser 90° / LNMX 10..**  
**Face milling cutter 90° / LNMX 10..**



Abmessungen in mm / Dimensions in mm						Bestellbezeichnung / Ordering code	Verfügbarkeit / Availability	Ersatzteile / Spare parts	
Dc	dA	d1	ap	h	z <sup>✱</sup>				
40	16	35	9	40	4	BF90 LN10.040 Z04	●	 Spannschraube / Fixation screw A02-30076 5084082 MA = 2Nm	 Torx-Schlüssel / Torque wrench T9 5088515
40	16	35	9	40	5	BF90 LN10.040 Z05	●		
50	22	42	9	40	5	BF90 LN10.050 Z05	●		
50	22	42	9	40	7	BF90 LN10.050 Z07	●		
63	22	49	9	40	6	BF90 LN10.063 Z06	●		
63	22	49	9	40	8	BF90 LN10.063 Z08	●		

**Schaftfräser 90° / LNMX 10..**  
**End milling cutter 90° / LNMX 10..**



Abmessungen in mm / Dimensions in mm						Bestellbezeichnung / Ordering code	Verfügbarkeit / Availability	Ersatzteile / Spare parts	
Dc	dA	h	ap	L	z <sup>✱</sup>				
20	20	100	9	30	2	BE90 LN10.020 Z02	●	 Spannschraube / Fixation screw A02-30076 5084082 MA = 2Nm	 Torx-Schlüssel / Torque wrench T9 5088515
20	20	150	9	30	2	BE90 LN10.020 Z02 150	●		
20	20	100	9	30	3	BE90 LN10.020 Z03	●		
25	25	115	9	35	2	BE90 LN10.025 Z02	●		
25	25	150	9	35	2	BE90 LN10.025 Z02 150	●		
25	25	115	9	35	3	BE90 LN10.025 Z03	●		
32	32	125	9	42	3	BE90 LN10.032 Z03	●		
32	32	180	9	42	3	BE90 LN10.032 Z03 180	●		
32	32	125	9	42	4	BE90 LN10.032 Z04	●		
40	32	130	9	42	4	BE90 LN10.040 Z04	●		
40	32	130	9	42	5	BE90 LN10.040 Z05	●		

Bestellbeispiel / Order example:  
 1 Stück / Piece BF90 LN10.040 Z02

- Verfügbar ab Lager / Available from stock
- Auf Anfrage / On request
- Verfügbar ab 3.Quartal 2018 / Available 3<sup>rd</sup> quarter 2018
- Verfügbar ab 4.Quartal 2018 / Available 4<sup>th</sup> quarter 2018

Schnittgeschwindigkeit siehe Seite 94-95  
 Cutting data recommendations page 94-95

WSP Größe 10 Insert Size 10							Schneidstoffsorten Cutting materials Ident No.																	
N = Anzahl der Schneidkanten N = Number of cutting edges	Bestellbezeichnung Ordering code	l	d	s	d <sub>1</sub>	r	BCP20M	BCP25M	BCP30M	BCP35M	BCP40M	BCM35M	BCM40M	BCK15M	BCK20M	BCN10M	BWN10M							
							<p>N = 4</p>							●			●							
	●																			●	●			
																			●					

Bestellbeispiel Order example: 10 Stück Pieces LNMX 100605 SR-RP BCP25M

Sortenbeschreibung Seite 134-135  
Description of grades page 134-135

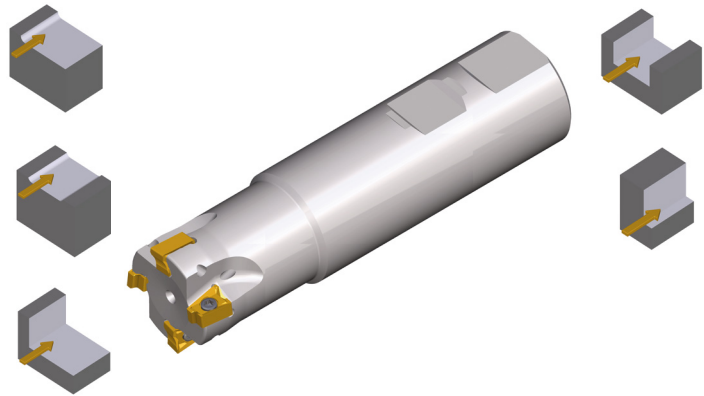
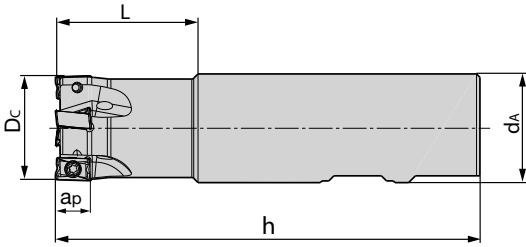
- Verfügbar ab Lager Available from stock
- Auf Anfrage On request
- Verfügbar ab 3.Quartal 2018  
Available 3<sup>rd</sup> quarter 2018
- Verfügbar ab 4.Quartal 2018  
Available 4<sup>th</sup> quarter 2018

Abmessungen in mm Dimensions in mm						Bestellbezeichnung Ordering code	Verfügbarkeit Availability	Ersatzteile Spare parts		
Dc	dA	d <sub>1</sub>	ap	h	z <sup>☆</sup>					
50	22	42	14	40	3	<b>BF90 LN15.050 Z03</b>	●			
50	22	42	14	40	4	<b>BF90 LN15.050 Z04</b>	●			
63	22	49	14	40	4	<b>BF90 LN15.063 Z04</b>	●			
63	22	49	14	40	6	<b>BF90 LN15.063 Z06</b>	●			
80	27	60	14	50	5	<b>BF90 LN15.080 Z05</b>	●			
80	27	60	14	50	7	<b>BF90 LN15.080 Z07</b>	●			
100	32	60	14	50	8	<b>BF90 LN15.100 Z08</b>	●			
125	40	90	14	63	10	<b>BF90 LN15.125 Z10</b>	●			
160	40	115	14	63	11	<b>BF90 LN15.160 Z11</b>	●			

Bestellbeispiel Order example:  
1 Stück Piece BF90 LN15.050 Z03

Schnittgeschwindigkeit siehe Seite 94-95  
Cutting data recommendations page 94-95

**Schaftfräser 90° / LNMX 15..**  
**End milling cutter 90° / LNMX ..15..**



Abmessungen in mm / Dimensions in mm						Bestellbezeichnung / Ordering code	Verfügbarkeit / Availability	Ersatzteile / Spare parts	
Dc	dA	h	ap	L	z <sup>✱</sup>				
32	32	125	14	40	3	BE90 LN15.032 Z03	●		
40	32	130	14	40	3	BE90 LN15.040 Z03	●	 Spannschraube / Fixation screw AP13-40110 M <sub>A</sub> = 3Nm	
40	32	130	14	40	4	BE90 LN15.040 Z04	●		 Torx-Schlüssel / Torque wrench IP15 5088520

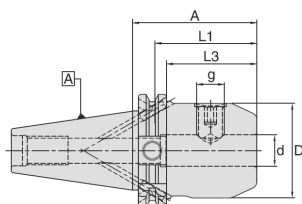
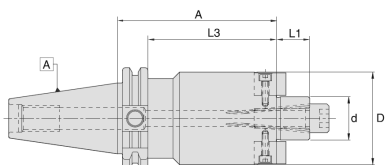
Bestellbeispiel / Order example: 1 Stück / Piece BE90 LN15.032 Z03

WSP Größe 15 / Insert Size 15							Schneidstoffsorten / Cutting materials										
N = Anzahl der Schneidkanten / N = Number of cutting edges	Bestellbezeichnung / Ordering code	l	d	s	d <sub>1</sub>	r	Ident No.										
							BCP20M	BCP25M	BCP30M	BCP35M	BCP40M	BCM35M	BCM40M	BCK15M	BCK20M	BCN10M	BWN10M
 	LNMX 151008 SR-RP	15	9,52	10,0	4,5	0,8	●	●	●								
	LNMX 151008 SR-RK	15	9,52	10,0	4,5	0,8							●	●			
	LNMX 151008 SR-RM	15	9,52	10,0	4,5	0,8							●				

Bestellbeispiel / Order example: 10 Stück / Pieces LNMX 151008 SR-RP BCP25M

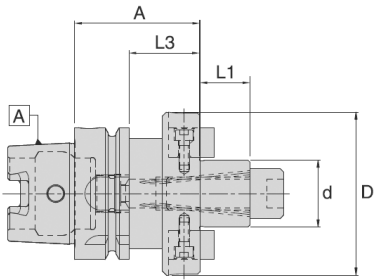
- Verfügbar ab Lager / Available from stock
- Auf Anfrage / On request
- Verfügbar ab 3. Quartal 2018 / Available 3<sup>rd</sup> quarter 2018
- Verfügbar ab 4. Quartal 2018 / Available 4<sup>th</sup> quarter 2018

Sortenbeschreibung Seite 134-135  
 Description of grades page 134-135

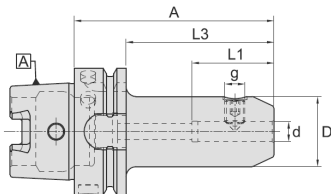


Aufnahme SK40 für Aufsteckfräser Chuck SK40 for Face milling cutter			
DELTAtec 90N Ø Dc	SK40-Bezeichnung SK40-Designation	Artikelnummer Ordering code	Verfügbarkeit Availability
Aufnahme für Aufsteckfräser mit LN..10.. Chuck for Face milling cutter with LN..10			
Ø40mm	WSMH/16-35/SK40	4600822	●
Ø50-63mm	WSMH/22-35/SK40	4600823	●
Aufnahme für Aufsteckfräser mit LN..15.. Chuck for Face milling cutter with LN..15			
Ø50-63mm	WSMH/22-35/SK40	4600823	●
Ø80mm	WSMH/27-40/SK40	4600824	●
Ø100mm	WSMH/32-50/SK40	4600825	●
Ø125mm	WSMH/40-50/SK40	4600826	●

Aufnahme SK40 für Schaftfräser Chuck SK40 for End milling cutter			
DELTAtec 90N Ø Dc	SK40-Bezeichnung SK40-Designation	Artikelnummer Ordering code	Verfügbarkeit Availability
Ø20mm	WSLH/20-35/SK40	4600782	●
Ø25mm	WSLH/25-35/SK40	4600788	●
Ø32-40mm	WSLH/32-65/SK40	4600792	●

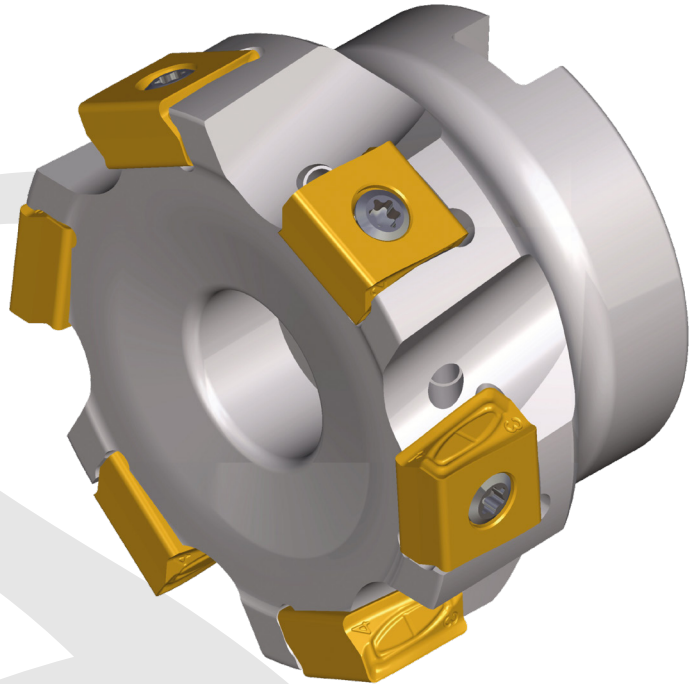


Aufnahme HSK63 für Aufsteckfräser Chuck HSK63 for Face milling cutter				Aufnahme HSK100 für Aufsteckfräser Chuck HSK100 for Face milling cutter			
DELTAtec 90N Ø Dc	HSK63-Bezeichnung HSK63-Designation	Artikelnummer Ordering code	Verfügbarkeit Availability	DELTAtec 90N Ø Dc	HSK100-Bezeichnung HSK100-Designation	Artikelnummer Ordering code	Verfügbarkeit Availability
Ø50-66mm	WSMH/22-50/HSK-A63	4601765	●	Ø50-66mm	WSMH/22-50/HSK-A100	4601663	●
Ø80mm	WSMH/27-60/HSK-A63	4601767	●	Ø80mm	WSMH/27-50/HSK-A100	4601664	●
Ø100mm	WSMH/32-60/HSK-A63	4601769	●	Ø100mm	WSMH/32-50/HSK-A100	4601665	●
Ø125-160mm	WSMH/40-60/HSK-A63	4601771	●	Ø125-160mm	WSMH/40-60/HSK-A100	4601666	●
	WSMH/40-60/HSK-A63	4601771	●		WSMH/40-60/HSK-A100	4601666	●



Aufnahme HSK63 für Schaftfräser Chuck HSK63 for End milling cutter				Aufnahme HSK100 für Schaftfräser Chuck HSK100 for Face milling cutter			
DELTAtec 90N Ø Dc	HSK63-Bezeichnung HSK63-Designation	Artikelnummer Ordering code	Verfügbarkeit Availability	DELTAtec 90N Ø Dc	HSK100-Bezeichnung HSK100-Designation	Artikelnummer Ordering code	Verfügbarkeit Availability
Ø25mm	WSLH/25-110/HSK-A63	4601730	●	Ø25mm	WSLH/25-100/HSK-A100	4601630	●
Ø32-40mm	WSLH/32-110/HSK-A63	4601732	●	Ø32-40mm	WSLH/32-100/HSK-A100	4601632	●

Ø 50 - 315  
 Aufsteckfräser  
 Face Milling Cutter  
 Plattengröße 13  
 Insert size 13



### Besondere Merkmale: Fräsen 90°

- Durch tangentielle Klemmung der Platten ergibt sich ein sehr stabiles Werkzeugsystem
- Produktivität gewährleistet durch 4 Schneiden
- Hohe Bearbeitungssicherheit durch dicke Tangentialplatte
- Leichter Schnitt durch Helixgeometrie an den Schneidkanten

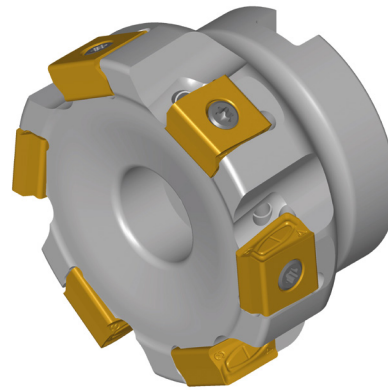
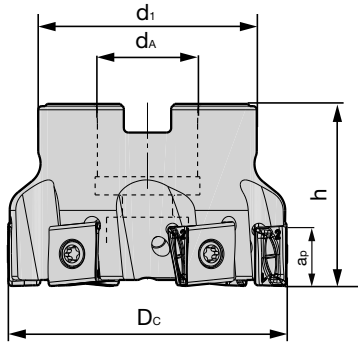
### Special features: Milling 90°

- due to tangential clamping of the inserts a very stable tool system result
- productivity guaranteed through 4 cutting edges
- high machining security through thick tangential milling insert
- smooth cut through helix geometry on the cutting edges

### LNMX 13..

WSP Geometrie Insert geometry	Schnitttiefe Cutting depth [ mm ] $a_p$ max	Vorschub Feed [ mm ] $f_z$
RP	1 <b>6,5</b> 12	0,2 <b>0,3</b> 0,45
RK	1 <b>6,5</b> 12	0,25 <b>0,35</b> 0,55
MP	1 <b>6,5</b> 12	0,15 <b>0,22</b> 0,35
MM	1 <b>6,5</b> 12	0,15 <b>0,22</b> 0,35

**Aufsteckfräser 90° für LNMX 13**  
Face milling cutter 45° for LNMX 13



Abmessungen in mm / Dimensions in mm						Bestellbezeichnung / Ordering code	Verfügbarkeit / Availability	Ersatzteile / Spare parts	
Dc	dA	d1	h	ap	z <sup>✱</sup>			Spannschraube / Fixation screw AP02-40054 5085714 M <sub>A</sub> = 3Nm	Torx-Schlüssel / Torque wrench IP15 5088520
50	22	40	40	12	4	BF90 LN13.050 Z04	●		
50	22	40	40	12	5	BF90 LN13.050 Z05	○		
63	22	48	40	12	4	BF90 LN13.063 Z04	●		
63	22	48	40	12	6	BF90 LN13.063 Z06	●		
63	22	48	40	12	8	BF90 LN13.063 Z08	●		
80	27	48	40	12	5	BF90 LN13.080 Z05	○		
80	27	58	50	12	7	BF90 LN13.080 Z07	●		
80	27	58	50	12	10	BF90 LN13.080 Z10	○		
100	32	78	50	12	8	BF90 LN13.100 Z08	●		
100	32	78	50	12	13	BF90 LN13.100 Z13	○		
125	40	90	63	12	9	BF90 LN13.125 Z09	●		
125	40	90	63	12	9	BF90 LN13.125 Z11	○		
160	40	90	75	12	10	BF90 LN13.160 Z10 NC	●		
200	60	140	75	12	14	BF90 LN13.200 Z14 NC	○		
250	60	190	75	12	16	BF90 LN13.250 Z16 NC	○		
315	60	255	75	12	18	BF90 LN13.315 Z18 NC	○		

Bestellbeispiel / Order example: 1 Stück / Piece BF90 LN13.050 Z04

WSP Größe 13 / Insert Size 13							Schneidstoffsorten / Cutting materials												
N = Anzahl der Schneidkanten / N = Number of cutting edges	Bestellbezeichnung / Ordering code	l	d	s	d <sub>1</sub>	r	Ident No.												
							BCP20M	BCP25M	BCP30M	BCP35M	BCP40M	BCM35M	BCM40M	BCK15M	BCK20M	BCN10M	BWN10M		
  N = 4	LNMX 131308 SR-RP	13	7	13	4,6	0,8			●	●	●								
	LNMX 131308 SR-RK	13	7	13	4,6	0,8								●	●				
	LNMX 131308 SR-MP	13	7	13	4,6	0,8		●		●									
	LNMX 131308 SR-MM	13	7	13	4,6	0,8							●						

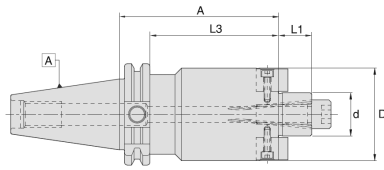
Bestellbeispiel / Order example: 10 Stück / Piece LNMX 131308 SR-RP BCP30M

Sortenbeschreibung Seite 134-135 / Description of grades page 134-135

NC = Keine Kühlung / no coolant

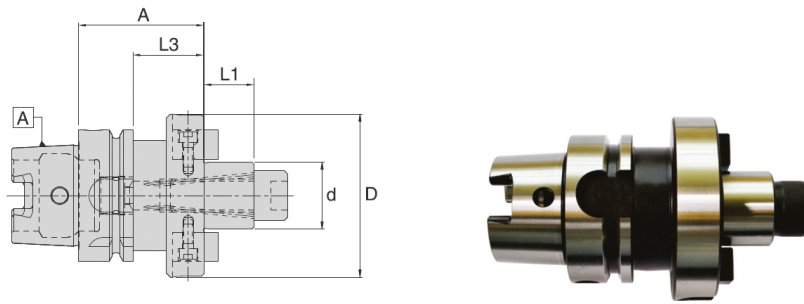
- Verfügbar ab Lager / Available from stock
- Auf Anfrage / On request
- Verfügbar ab 3. Quartal 2018 / Available 3<sup>rd</sup> quarter 2018
- Verfügbar ab 4. Quartal 2018 / Available 4<sup>th</sup> quarter 2018

**SK-Werkzeugaufnahmen DIN 69871 für DELTAtec 90N Tang**  
**SK-Tool holders DIN 69871 for DELTAtec 90N Tang**

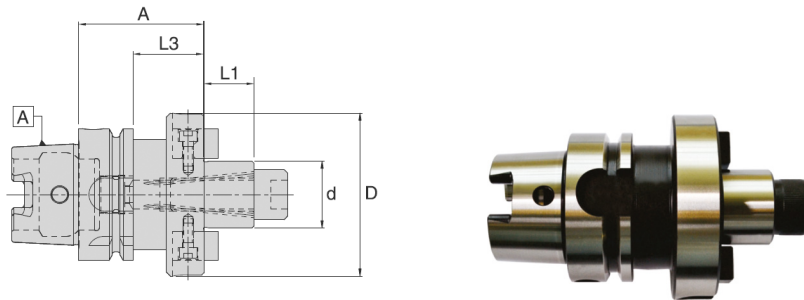


Aufnahme SK40 für Aufsteckfräser Chuck SK40 for Face milling cutter			
DELTAtec 90N Tang Ø Dc	SK40-Bezeichnung SK40-Designation	Artikelnummer Ordering code	Verfügbarkeit Availability
Ø50-80mm	WSMH/22-35/SK40	4600823	●
Ø80mm	WSMH/27-40/SK40	4600824	●
Ø100mm	WSMH/32-50/SK40	4600825	●
Ø125-160mm	WSMH/40-50/SK40	4600826	●





Aufnahme HSK63 für Aufsteckfräser Chuck HSK63 for Face milling cutter			
DELTAtec 90N Tang Ø Dc	HSK63-Bezeichnung HSK63-Designation	Artikelnummer Ordering code	Verfügbarkeit Availability
Ø50-80mm	WSMH/22-50/HSK-A63	4601765	●
Ø80mm	WSMH/27-60/HSK-A63	4601767	●
Ø100mm	WSMH/32-60/HSK-A63	4601769	●
Ø125-160mm	WSMH/40-60/HSK-A63	4601771	●

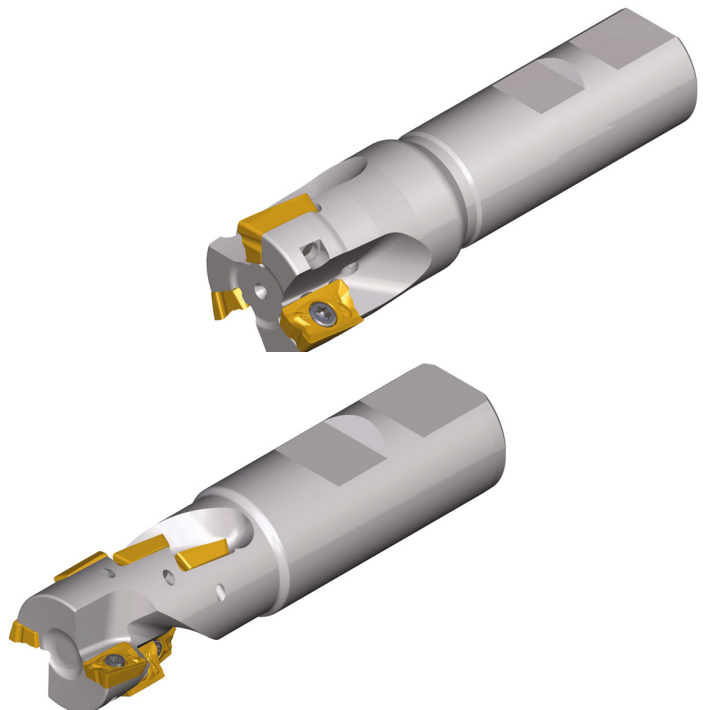
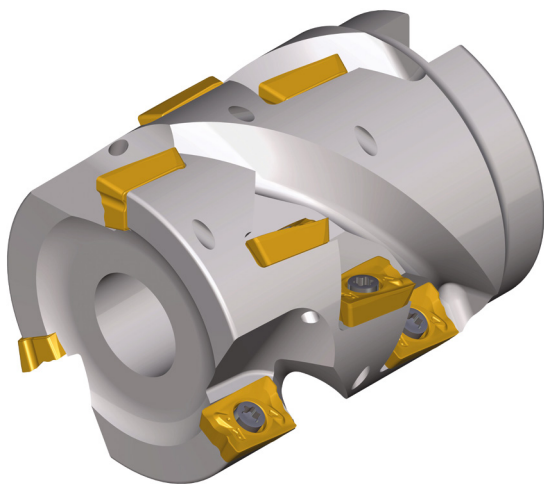
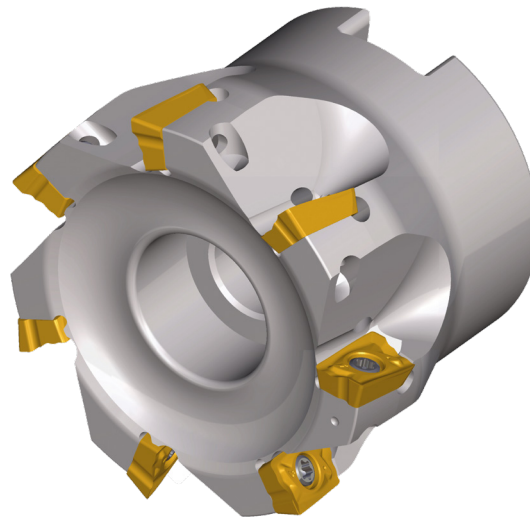


Aufnahme HSK100 für Aufsteckfräser Chuck HSK100 for Face milling cutter			
DELTAtec 90N Tang Ø Dc	HSK100-Bezeichnung HSK100-Designation	Artikelnummer Ordering code	Verfügbarkeit Availability
Ø50-80mm	WSMH/22-50/HSK-A100	4601663	●
Ø80mm	WSMH/27-50/HSK-A100	4601664	●
Ø100mm	WSMH/32-50/HSK-A100	4601665	●
Ø125-160mm	WSMH/40-60/HSK-A100	4601666	●
Ø200-315mm	WSMH/60-70/HSK-A100	5056122	●

Ø 40 - 125 Aufsteckfräser  
Face Milling Cutter  
Plattengröße 10 und 16  
Insert size 10 and 16

Ø 12 - 40 Schaftfräser  
End Milling Cutter  
Plattengröße 10 und 16  
Insert size 10 and 16

Ø 16 - 32 Einschraubfräser  
Screw on type  
Plattengröße 10 Insert size 10



## Besondere Merkmale:

- Hybride Geometrie
- ISO Platte mit Helix Schneidkante und präzisiertem Schnitt
- Vielfältiges Geometrieangebot
- Vielfältiges Sortenangebot
- Beste Zerspanungsergebnisse nur in Kombination Boehlerit Wendeschneidplatte + Boehlerit Werkzeuge erreichbar
- BP und BM Geometrie nur als Schruppvariante einsetzbar
- Einschraubwerkzeuge in Kombination mit den schwingungsdämpfenden VHM-Verlängerungen
- Spezielle Geometrie für mittlere Bearbeitung MP2 und für Schruppbearbeitung RP2 von Stahl

## Special features:

- hybrid geometry
- ISO insert with helix cutting edge and accurate cutting
- varied geometry offer
- varied grade offer
- best cutting results only in combination with Boehlerit inserts + Boehlerit tools achievable
- BP and BM geometry only applicable in roughing version
- screw on type tools in combination with vibration damping solid carbide extensions
- special geometry for medium machining MP2 and for roughing RP2 of steel

## Eintauchwinkel Ramping angle



Durchmesser Fräser Diameter Milling cutter	Eintauchwinkel Fräser $\alpha$ max. Ramping angle Milling cutter $\alpha$ max. APT 10....	Eintauchwinkel Fräser $\alpha$ max. Ramping angle Milling cutter $\alpha$ max. APT 16....
Ø 16	4,5°	-
Ø 20	3,8°	-
Ø 25	2,5°	5,2°
Ø 32	1,7°	3,4°
Ø 40	1,3°	2,5°
Ø 50	0,9°	1,8°
Ø 63	0,7°	1,3°
Ø 80	0,5°	1,0°
Ø 100	-	0,7°
Ø 125	-	0,6°

## 90° Fräsparameter 90° Milling parameter

### APT 10..

WSP Geometrie Insert geometry	Schnitttiefe Cutting depth [ mm ] $a_p$ max APKT 10...	Vorschub Feed [ mm ] $f_z$ APKT 10...
MP2	0,5 <b>3</b> 9	0,1 <b>0,15</b> 0,2
MM2	0,5 <b>3</b> 9	0,1 <b>0,15</b> 0,2
RP2	0,5 <b>3</b> 9	0,2 <b>0,22</b> 0,28
RK2	0,5 <b>3</b> 9	0,2 <b>0,25</b> 0,3
MN2	0,5 <b>5</b> 9	0,1 <b>0,16</b> 0,24

### APT 16..

WSP Geometrie Insert geometry	Schnitttiefe Cutting depth [ mm ] $a_p$ max APKT 16...	Vorschub Feed [ mm ] $f_z$ APKT 16...
MP2	1 <b>8</b> 15	0,1 <b>0,15</b> 0,2
MM2	1 <b>8</b> 15	0,1 <b>0,15</b> 0,2
RP2	1 <b>8</b> 15	0,2 <b>0,25</b> 0,3
RK2	1 <b>8</b> 15	0,2 <b>0,27</b> 0,35
MN2	1 <b>9</b> 15	0,1 <b>0,16</b> 0,26

## Walzenstirfräser Helical cutter

### APT 10..

WSP Geometrie Insert geometry	Schnittbreite Cutting width [ D x % ] $a_e$ max APKT 10...	Vorschub Feed [ mm ] $f_z$ APKT 10...
MP2	5 - 70%	0,1 <b>0,15</b> 0,2
MM2	5 - 70%	0,1 <b>0,15</b> 0,2
RP2	5 - 70%	0,2 <b>0,22</b> 0,28
RK2	5 - 70%	0,2 <b>0,25</b> 0,3
MN2	5 - 80%	0,1 <b>0,16</b> 0,24

### APT 16..

WSP Geometrie Insert geometry	Schnittbreite Cutting width [ D x % ] $a_e$ max APKT 16...	Vorschub Feed [ mm ] $f_z$ APKT 16...
MP2	5 - 70%	0,1 <b>0,15</b> 0,2
MM2	5 - 70%	0,1 <b>0,15</b> 0,2
RP2	5 - 70%	0,2 <b>0,25</b> 0,3
RK2	5 - 70%	0,2 <b>0,27</b> 0,35
MN2	5 - 80%	0,1 <b>0,16</b> 0,26

**Aufsteckfräser 90° / A.P.T 10..**  
**Face milling cutter 90° / A.P.T 10..**

Abmessungen in mm Dimensions in mm						Bestellbezeichnung Ordering code	Verfügbarkeit Availability	Ersatzteile Spare parts	
Dc	dA	d1	ap	h	z <sup>✱</sup>			Spann- schraube Fixation screw AP17-25055 <b>5085710</b> M <sub>A</sub> = 2Nm	Torx- Schlüssel Torque wrench IP8 <b>5088519</b>
40	16	32	9	40	6	<b>BF90 AP10.040 Z06</b>	●		
50	22	40	9	40	6	<b>BF90 AP10.050 Z06</b>	●		
50	22	40	9	40	7	<b>BF90 AP10.050 Z07</b>	●		
63	22	46	9	40	8	<b>BF90 AP10.063 Z08</b>	●		
80	27	54	9	50	10	<b>BF90 AP10.080 Z10</b>	●		

Bestellbeispiel Order example: 1 Stück Piece BS90 AP10.040 Z06

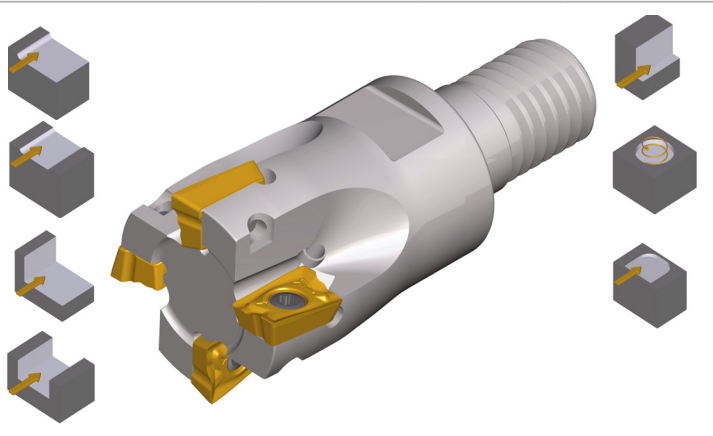
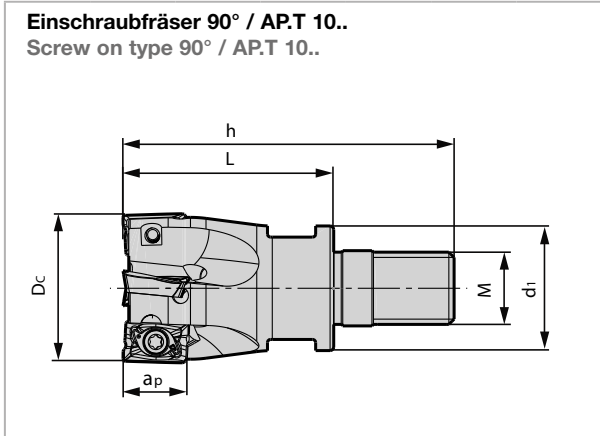
**Schafffräser 90° / A.P.T 10..**  
**End milling cutter 90° / A.P.T 10..**

Abmessungen in mm Dimensions in mm						Bestellbezeichnung Ordering code	Verfügbarkeit Availability	Ersatzteile Spare parts	
Dc	dA	h	ap	L	z <sup>✱</sup>			Spann- schraube Fixation screw AP17-25055 <b>5085710</b> M <sub>A</sub> = 2Nm	Torx- Schlüssel Torque wrench IP8 <b>5088519</b>
12	16	80	9	32	1	<b>BE90 AP10.012 Z01</b>	●		
12	16	120	9	32	1	<b>BE90 AP10.012 Z01 120</b>	○		
16	16	85	9	37	2	<b>BE90 AP10.016 Z02</b>	●		
16	16	130	9	37	2	<b>BE90 AP10.016 Z02 130</b>	○		
20	20	90	9	40	3	<b>BE90 AP10.020 Z03</b>	●		
20	20	150	9	40	3	<b>BE90 AP10.020 Z03 150</b>	○		
25	25	105	9	49	4	<b>BE90 AP10.025 Z04</b>	●		
25	25	170	9	49	4	<b>BE90 AP10.025 Z04 170</b>	○		
32	25	110	9	54	5	<b>BE90 AP10.032 Z05</b>	●		
32	25	195	9	54	5	<b>BE90 AP10.032 Z05 195</b>	○		

Bestellbeispiel Order example:  
 1 Stück Piece BF90 AP10.012 Z01

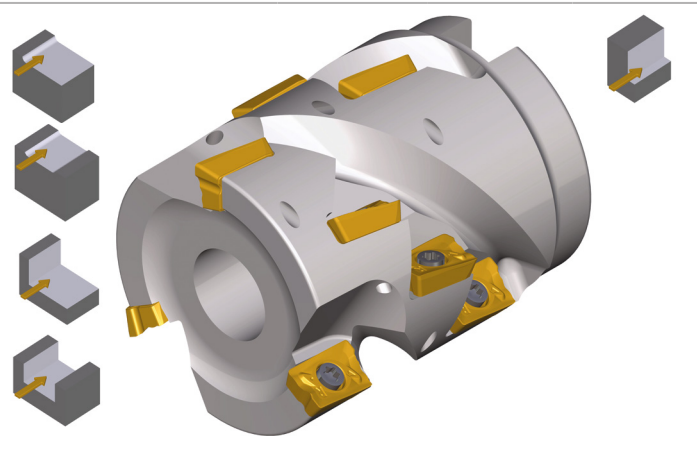
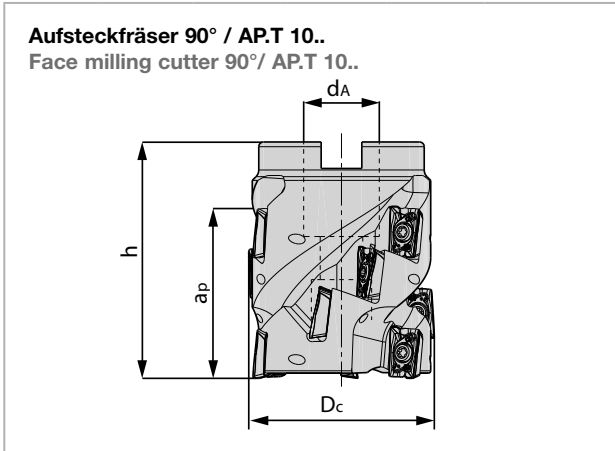
Schnittgeschwindigkeit siehe Seite 94-95  
 Cutting data recommendations page 94-95

- Verfügbar ab Lager Available from stock
- Auf Anfrage On request
- Verfügbar ab 3.Quartal 2018  
Available 3<sup>rd</sup> quarter 2018
- Verfügbar ab 4.Quartal 2018  
Available 4<sup>th</sup> quarter 2018



Abmessungen in mm / Dimensions in mm							Bestellbezeichnung / Ordering code	Verfügbarkeit / Availability	Ersatzteile / Spare parts	
Dc	d1	L	h	ap	M	z			Spannschraube / Fixation screw AP17-25055 5085710 MA = 2Nm	Torx-Schlüssel / Torque wrench IP8 5088519
16	12,7	23	41	9	M8	2	BS90 AP10.016 Z02 M08	●		
20	17,7	30	50	9	M10	3	BS90 AP10.020 Z03 M10	●		
25	20,7	35	57	9	M12	4	BS90 AP10.025 Z04 M12	●		
32	28,7	43	67	9	M16	5	BS90 AP10.032 Z05 M16	●		

Bestellbeispiel / Order example: 1 Stück / Piece BS90 AP10.016 Z02 M08



Abmessungen in mm / Dimensions in mm						Bestellbezeichnung / Ordering code	Verfügbarkeit / Availability	Ersatzteile / Spare parts	
Dc	da	h	ap/90°	z	Anzahl WSP / Pieces Insert			Spannschraube / Fixation screw AP17-25055 5085710 MA = 2Nm	Torx-Schlüssel / Torque wrench IP8 5088519
40	16	50	37	3	12	BFH90 AP10.040 Z03 037	●		
40	16	50	37	5	20	BFH90 AP10.040 Z05 037	●		
50	22	60	46	3	15	BFH90 AP10.050 Z03 046	●		
50	22	60	46	5	25	BFH90 AP10.050 Z05 046	●		
63	27	60	46	4	20	BFH90 AP10.063 Z04 046	●		
63	27	60	46	7	35	BFH90 AP10.063 Z07 046	●		

Bestellbeispiel / Order example: 1 Stück / piece BFH90 AP10.040 Z03 037

Schnittgeschwindigkeit siehe Seite 94-95  
Cutting data recommendations page 94-95

- Verfügbar ab Lager / Available from stock
- Auf Anfrage / On request
- Verfügbar ab 3. Quartal 2018 / Available 3<sup>rd</sup> quarter 2018
- Verfügbar ab 4. Quartal 2018 / Available 4<sup>th</sup> quarter 2018

**Schaftfräser 90° / AP.T 10**  
**End milling cutter 90° / AP.T 10**

Abmessungen in mm / Dimensions in mm							Bestellbezeichnung / Ordering code	Verfügbarkeit / Availability	Ersatzteile / Spare parts	
Dc	dA	L	h	ap/90°	z	Anzahl WSP / Pieces Insert			Spannschraube / Fixation screw AP17-25055 5085710 MA = 2Nm	Torx-Schlüssel / Torque wrench IP8 5088519
20	20	37	87	28	2	6	BEH90 AP10.020 Z02 028	●		
25	25	49	105	37	2	8	BEH90 AP10.025 Z02 037	●		
32	32	55	115	46	2	10	BEH90 AP10.032 Z02 046	●		
32	32	55	115	46	3	15	BEH90 AP10.032 Z03 046	●		
40	32	70	130	55	3	18	BEH90 AP10.040 Z03 055	●		

Bestellbeispiel / Order example: 1 Stück / piece BEH90 AP10.020 Z02 028

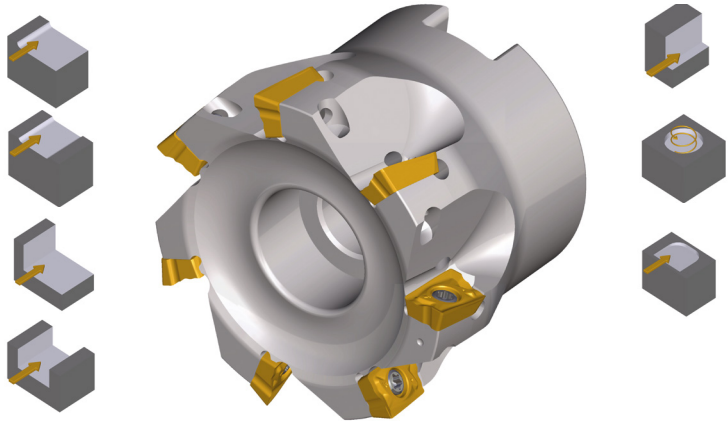
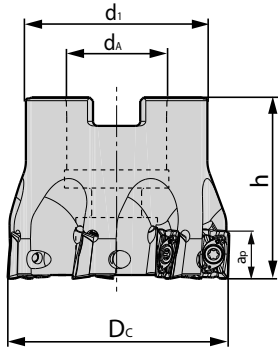
WSP Größe 10 / Insert Size 10							Schneidstoffsorten / Cutting materials / Ident No.										
N = Anzahl der Schneidkanten / N = Number of cutting edges	Bestellbezeichnung / Ordering code	l	d	s	d <sub>1</sub>	r	BCP20M	BCP25M	BCP30M	BCP35M	BCP40M	BCM35M	BCM40M	BCK15M	BCK20M	BCN10M	BWN10M
								APHT 100304 FR-MN2	10	6,7	3,5	2,8	0,4				
	APKT 100304 SR-MP2	10	6,7	3,5	2,8	0,4		●		●							
	APKT 100304 SR-MM2	10	6,7	3,5	2,8	0,4							●				
	APKT 100304 SR-RP2	10	6,7	3,5	2,8	0,4			●	●	●						
	APKT 100304 SR-RK2	10	6,7	3,5	2,8	0,4								●	●		

N = 2

Bestellbeispiel / Order example: 10 Stück / Pieces APHT 100304 FR-MN2 BCN10M

- Verfügbar ab Lager / Available from stock
- Auf Anfrage / On request
- Verfügbar ab 3.Quartal 2018 / Available 3<sup>rd</sup> quarter 2018
- Verfügbar ab 4.Quartal 2018 / Available 4<sup>th</sup> quarter 2018

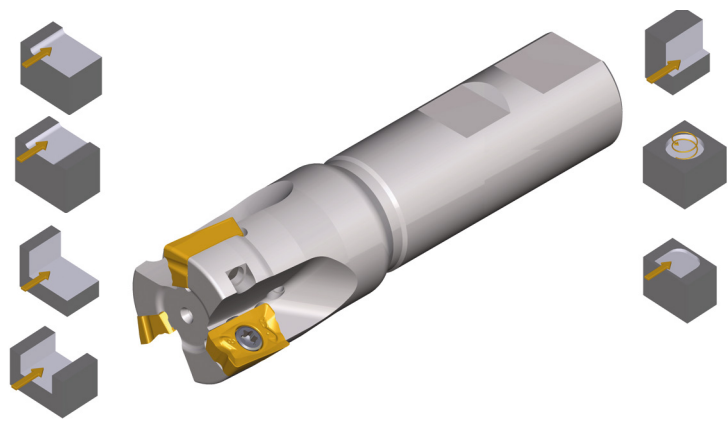
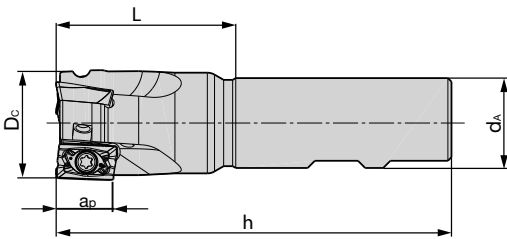
**Aufsteckfräser 90° / A.P.T 16**  
**Face milling cutter 90° / A.P.T 16**



Abmessungen in mm / Dimensions in mm						Bestellbezeichnung / Ordering code	Verfügbarkeit / Availability	Ersatzteile / Spare parts	
Dc	dA	d1	ap	h	z <sup>±</sup>			Spannschraube / Fixation screw AP02-40095 5085711 M <sub>A</sub> = 3Nm	Torx-Schlüssel / Torque wrench IP15 5088520
40	16	32	15	40	4	<b>BF90 AP16.040 Z04</b>	●		
50	22	42	15	40	5	<b>BF90 AP16.050 Z05</b>	●		
63	22	48	15	40	6	<b>BF90 AP16.063 Z06</b>	●		
80	27	58	15	50	7	<b>BF90 AP16.080 Z07</b>	●		
100	32	76	15	50	8	<b>BF90 AP16.100 Z08</b>	●		
125	40	90	15	63	9	<b>BF90 AP16.125 Z09</b>	●		

Bestellbeispiel / Order example: 1 Stück / Piece BF90 AP16.040 Z04

**Schaftfräser 90° / A.P.T 16**  
**End milling cutter 90° / A.P.T 16**



Abmessungen in mm / Dimensions in mm						Bestellbezeichnung / Ordering code	Verfügbarkeit / Availability	Ersatzteile / Spare parts	
Dc	dA	h	ap	L	z <sup>±</sup>			Spannschraube / Fixation screw AP02-40095 5085711 M <sub>A</sub> = 3Nm	Torx-Schlüssel / Torque wrench IP15 5088520
25	20	100	15	40	2	<b>BE90 AP16.025 Z02</b>	●		
25	20	200	15	40	2	<b>BE90 AP16.025 Z02 200</b>	○		
32	25	110	15	50	3	<b>BE90 AP16.032 Z03</b>	●		
32	25	200	15	50	3	<b>BE90 AP16.032 Z03 200</b>	○		
40	32	115	15	55	4	<b>BE90 AP16.040 Z04</b>	●		

Bestellbeispiel / Order example: 1 Stück / piece BE90 AP16.025 Z02

Schnittgeschwindigkeit siehe Seite 94-95  
 Cutting data recommendations page 94-95

- Verfügbar ab Lager / Available from stock
- Auf Anfrage / On request
- Verfügbar ab 3. Quartal 2018 / Available 3<sup>rd</sup> quarter 2018
- Verfügbar ab 4. Quartal 2018 / Available 4<sup>th</sup> quarter 2018

**Aufsteckfräser 90° / APT 16..**  
**Face milling cutter 90° / APT 16..**

Abmessungen in mm Dimensions in mm							Bestellbezeichnung Ordering code	Verfügbarkeit Availability	Ersatzteile Spare parts	
Dc	da	L	h	ap/90°	z	Anzahl WSP / Pieces Insert			Spann- schraube Fixation screw AP02-40095 <b>5085711</b> MA = 3Nm	Torx- Schlüssel Torque wrench IP15 <b>5088520</b>
50	27		50	30	3	9	<b>BFH90 AP16.050 Z03 030</b>	<input type="checkbox"/>		
63	27		60	44	4	12	<b>BFH90 AP16.063 Z04 044</b>	<input type="checkbox"/>		
80	32		60	44	5	15	<b>BFH90 AP16.080 Z05 044</b>	<input type="checkbox"/>		
100	40		60	44	6	18	<b>BFH90 AP16.100 Z06 044</b>	<input type="checkbox"/>		
125	40		60	44	7	21	<b>BFH90 AP16.125 Z07 044</b>	<input type="checkbox"/>		

Bestellbeispiel Order example: 1 Stück piece BFH90 AP16.050 Z03 030

**Schafffräser 90° / APT 16..**  
**End milling cutter 90° / APT 16..**

Abmessungen in mm Dimensions in mm							Bestellbezeichnung Ordering code	Verfügbarkeit Availability	Ersatzteile Spare parts	
Dc	da	L	h	ap/90°	z	Anzahl WSP / Pieces Insert			Spann- schraube Fixation screw AP02-40095 <b>5085711</b> MA = 3Nm	Torx- Schlüssel Torque wrench IP15 <b>5088520</b>
25		38	95	29	1	3	<b>BEH90 AP16.025 Z01 029</b>	<input type="checkbox"/>		
32		53	115	44	2	6	<b>BEH90 AP16.032 Z02 044</b>	<input type="checkbox"/>		
40		65	130	58	2	6	<b>BEH90 AP16.040 Z02 058</b>	<input type="checkbox"/>		

Bestellbeispiel Order example: 1 Stück piece BEH90 AP16.025 Z01 029

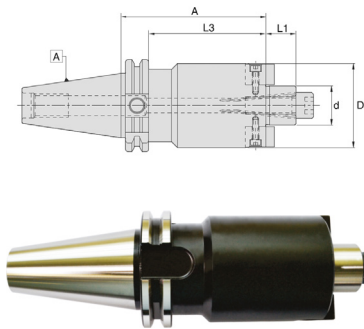
- Verfügbar ab Lager Available from stock
- Auf Anfrage On request
- Verfügbar ab 3.Quartal 2018  
Available 3<sup>rd</sup> quarter 2018
- Verfügbar ab 4.Quartal 2018  
Available 4<sup>th</sup> quarter 2018

Schnittgeschwindigkeit siehe Seite 94-95  
 Cutting data recommendations page 94-95

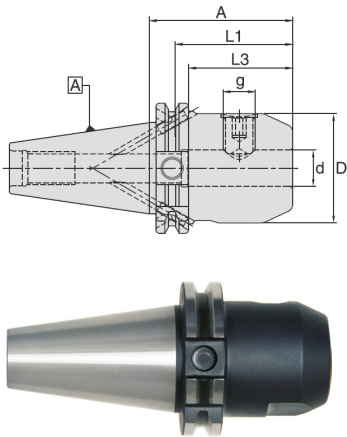




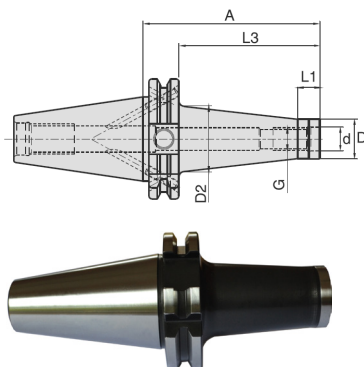
**SK-Werkzeugaufnahmen DIN 69871 für ISO 90P**  
**SK-Tool holders DIN 69871 for ISO 90P**



Aufnahme SK40 für Aufsteckfräser Chuck SK40 for Face milling cutter			
ISO 90P Ø Dc	SK40-Bezeichnung SK40-Designation	Artikelnummer Ordering code	Verfügbarkeit Availability
Aufnahme für Aufsteckfräser mit AP.10.. Chuck for Face milling cutter with AP.10			
Ø40mm	WSMH/16-35/SK40	4600822	●
Ø50-63mm	WSMH/22-35/SK40	4600823	●
Ø80mm	WSMH/27-40/SK40	4600824	●
Aufnahme für Aufsteckfräser mit AP.16.. Chuck for Face milling cutter with AP.16			
Ø50-63mm	WSMH/22-35/SK40	4600823	●
Ø80mm	WSMH/27-40/SK40	4600824	●
Ø100mm	WSMH/32-50/SK40	4600825	●
Ø125mm	WSMH/40-50/SK40	4600826	●



Aufnahme SK40 für Schafffräser Chuck SK40 for End milling cutter			
ISO 90P Ø Dc	SK40-Bezeichnung SK40-Designation	Artikelnummer Ordering code	Verfügbarkeit Availability
Aufnahme für Aufsteckfräser mit AP.10.. Chuck for Face milling cutter with AP.10			
Ø12-16mm	WSLH/16-35/SK40	4600771	●
Ø20mm	WSLH/20-35/SK40	4600782	●
Ø25-32mm	WSLH/25-35/SK40	4600788	●
Aufnahme für Aufsteckfräser mit AP.16.. Chuck for Face milling cutter with AP.16			
Ø25mm	WSLH/20-35/SK40	4600782	●
Ø32mm	WSLH/25-35/SK40	4600788	●
Ø32-40mm	WSLH/32-65/SK40	4600792	●

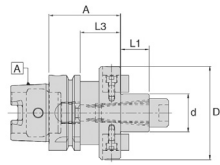


Aufnahme SK40 für Einschraubfräser Chuck SK40 for Screw on type			
ISO 90P Ø Dc	SK40-Bezeichnung SK40-Designation	Artikelnummer Ordering code	Verfügbarkeit Availability
Ø16mm	WTA/M8-44/SK40	5054979	●
Ø20mm	WTA/M10-44/SK40	5054983	●
Ø25mm	WTA/M12-44/SK40	5054993	●
Ø32mm	WTA/M16-44/SK40	5054999	●

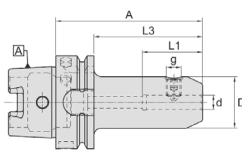
Detaillierte Unterlagen und Abmessungen finden Sie ab Seite 120  
 Detailed documents and dimensions can be found from page 120

● Verfügbar ab Lager Available from stock

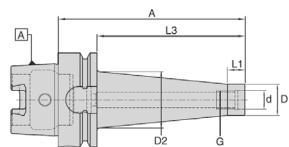
**HSK-Werkzeugaufnahmen DIN 69893 für ISO 90P**  
**HSK-Tool holders DIN 69893 for ISO 90P**



Aufnahme HSK63 für Aufsteckfräser Chuck HSK63 for Face milling cutter				Aufnahme HSK100 für Aufsteckfräser Chuck HSK100 for Face milling cutter			
ISO 90P Ø Dc	HSK63-Bezeichnung HSK63-Designation	Artikelnummer Ordering code	Verfügbarkeit Availability	ISO 90P Ø Dc	HSK100-Bezeichnung HSK100-Designation	Artikelnummer Ordering code	Verfügbarkeit Availability
Aufnahme für Aufsteckfräser mit AP..10.. Chuck for Face milling cutter with AP..10							
Ø40mm	WSMH/16-50/HSK-A63	4601763	●	Ø40mm	WSMH/16-50/HSK-A100	5056120	●
Ø50-63mm	WSMH/22-50/HSK-A63	4601765	●	Ø50-63mm	WSMH/22-50/HSK-A100	4601663	●
Ø80mm	WSMH/27-60/HSK-A63	4601767	●	Ø80mm	WSMH/27-50/HSK-A100	4601664	●
Aufnahme für Aufsteckfräser mit AP..16.. Chuck for Face milling cutter with AP..16.							
Ø40mm	WSMH/16-50/HSK-A63	4601763	●	Ø40mm	WSMH/16-50/HSK-A100	5056120	●
Ø50-63mm	WSMH/22-50/HSK-A63	4601765	●	Ø50-63mm	WSMH/22-50/HSK-A100	4601663	●
Ø80mm	WSMH/27-60/HSK-A63	4601767	●	Ø80mm	WSMH/27-50/HSK-A100	4601664	●
Ø100mm	WSMH/32-60/HSK-A63	4601769	●	Ø100mm	WSMH/32-50/HSK-A100	4601665	●
Ø125mm	WSMH/40-60/HSK-A63	4601771	●	Ø125mm	WSMH/40-60/HSK-A100	4601666	●



Aufnahme HSK63 für Schaftfräser Chuck HSK63 for End milling cutter				Aufnahme HSK100 für Schaftfräser Chuck HSK100 for Face milling cutter			
ISO 90P Ø Dc	HSK63-Bezeichnung HSK63-Designation	Artikelnummer Ordering code	Verfügbarkeit Availability	ISO 90P Ø Dc	HSK100-Bezeichnung HSK100-Designation	Artikelnummer Ordering code	Verfügbarkeit Availability
Ø12-16mm	WSLH/16-80/HSK-A63	4601719	●	Ø12-16mm	WSLH/16-100/HSK-A100	4601624	●
Ø20mm	WSLH/20-80/HSK-A63	4601727	●	Ø20mm	WSLH/20-100/HSK-A100	4601628	●
Ø25mm	WSLH/25-110/HSK-A63	4601730	●	Ø25mm	WSLH/25-100/HSK-A100	4601630	●
Ø32-40mm	WSLH/32-110/HSK-A63	4601732	●	Ø32-40mm	WSLH/32-100/HSK-A100	4601632	●

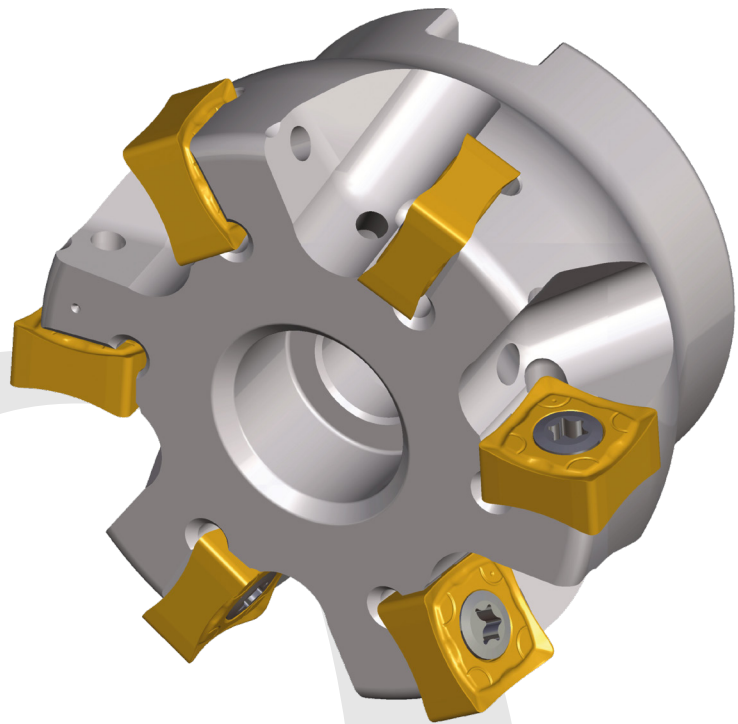


Aufnahme HSK63 für Einschraubfräser Chuck HSK63 for Screw on type				Aufnahme HSK63 für Einschraubfräser Chuck HSK63 for Screw on type			
ISO 90P Ø Dc	HSK63-Bezeichnung HSK63-Designation	Artikelnummer Ordering code	Verfügbarkeit Availability	ISO 90P Ø Dc	HSK100-Bezeichnung HSK100-Designation	Artikelnummer Ordering code	Verfügbarkeit Availability
Ø16mm	WTA/M8-51/HSK-A63	5055783	●	Ø20mm	WTA/M10-79/HSK-A100	5055798	●
Ø20mm	WTA/M10-51/HSK-A63	5055786	●	Ø25mm	WTA/M12-79/HSK-A100	5055801	●
Ø25mm	WTA/M12-51/HSK-A63	5055790	●	Ø32mm	WTA/M16-79/HSK-A100	5055804	●
Ø32mm	WTA/M16-51/HSK-A63	5055794	●				

Detaillierte Unterlagen und Abmessungen finden Sie ab Seite 120  
 Detailed documents and dimensions can be found from page 120

● Verfügbar ab Lager Available from stock

Ø 50 - 250 Aufsteckfräser  
 Face Milling Cutter  
 Plattengröße 12  
 Insert size 12



### Besondere Merkmale:

- Stabiles Eckenfräsen (Schruppen)
- Anstellwinkel 88° mit 8 Schneiden
- 0,8 oder 1,2 Eckenradius verfügbar
- Enge und sehr enge Teilung der Werkzeuge
- Ab Durchmesser 160 ohne innere Kühlmittelzufuhr
- Artikel mit Status "Auf Anfrage" in fünf Arbeitstagen lieferbar

### Special features:

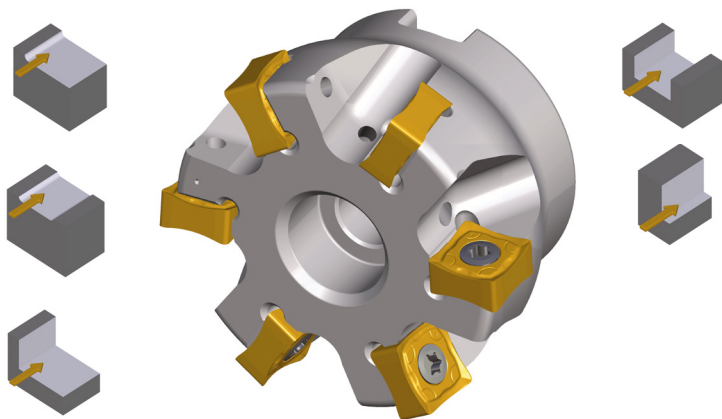
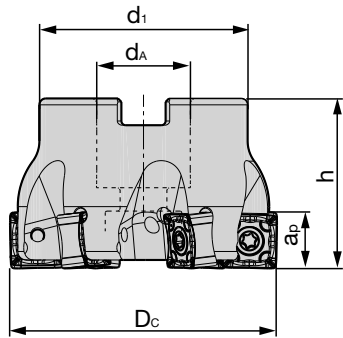
- stable edge milling (roughing)
- approach angle 88° with 8 cutting edges
- 0.8 or 1.2 corner radius available
- narrow and very narrow division of the tools
- from diameter 160 no internal coolant supply
- article with status "On request" are deliverable in five working days

### SN.. 12..

WSP Geometrie Insert geometry	Schnitttiefe Cutting depth [ mm ] a <sub>p</sub> max	Vorschub Feed [ mm ] f <sub>z</sub>
MP	1 5 10	0,1 <b>0,2</b> 0,25
MM	1 5 10	0,1 <b>0,18</b> 0,22
MK	1 5 10	0,1 <b>0,2</b> 0,25

Schnittgeschwindigkeit siehe Seite 94-95  
 Cutting data recommendations page 94-95

**Aufsteckfräser 88° für SNMX...**  
Face milling cutter 88° for SNMX...



Abmessungen in mm / Dimensions in mm						Bestellbezeichnung / Ordering code	Verfügbarkeit / Availability	Ersatzteile / Spare parts	
Dc	dA	d1	h	ap	z			Spannschraube / Fixation screw A06-40115 5084080 MA = 5Nm	Torx-Schlüssel / Torque wrench T20 5088517
50	22	42	40	10	4	BF88 SN12.050 Z04	○		
63	22	49	40	10	6	BF88 SN12.063 Z06	○		
80	27	60	50	10	7	BF88 SN12.080 Z07	○		
80	27	60	50	10	9	BF88 SN12.080 Z09	○		
100	32	80	50	10	8	BF88 SN12.100 Z08	○		
100	32	80	50	10	11	BF88 SN12.100 Z11	○		
125	40	95	63	10	10	BF88 SN12.125 Z10	○		
125	40	95	63	10	14	BF88 SN12.125 Z14	○		
160	40	115	63	10	12	BF88 SN12.160 Z12 NC	○		
160	40	115	63	10	18	BF88 SN12.160 Z18 NC	○		
200	60	164	63	10	14	BF88 SN12.200 Z14 NC	○		
200	60	164	63	10	22	BF88 SN12.200 Z22 NC	○		
250	60	184	63	10	16	BF88 SN12.250 Z16 NC	○		
250	60	184	63	10	24	BF88 SN12.250 Z24 NC	○		

Bestellbeispiel / Order example: 1 Stück / Piece BF88 SN12.050 Z04

WSP Größe 10 / Insert Size 10							Schneidstoffsorten / Cutting materials												
N = Anzahl der Schneidkanten / N = Number of cutting edges	Bestellbezeichnung / Ordering code	l	d	s	d1	r	Ident No.												
							BCP20M	BCP25M	BCP30M	BCP35M	BCP40M	BCM35M	BCM40M	BCK15M	BCK20M	BCN10M	BWN10M		
  N = 8	SNMX 120608 SN-MP	12,70	12,70	6,35	5,2	0,8			●	●									
	SNMX 120608 SN-MM	12,70	12,70	6,35	5,2	0,8						●							
	SNMX 120608 SN-MK	12,70	12,70	6,35	5,2	0,8								●	●				
	SNMX 120612 SN-MP	12,70	12,70	6,35	5,2	1,2			●	●									
	SNMX 120612 SN-MK	12,70	12,70	6,35	5,2	1,2								●	●				

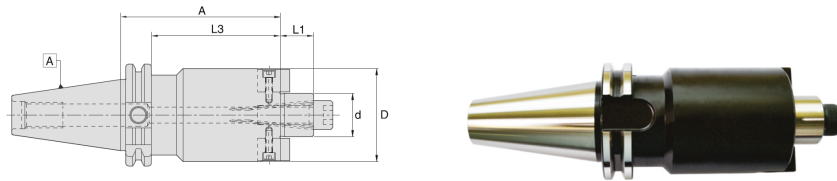
Bestellbeispiel / Order example: 10 Stück / Pieces SNMX 120608 SN-MP BCP30M

Sortenbeschreibung Seite 134-135 / Description of grades page 134-135

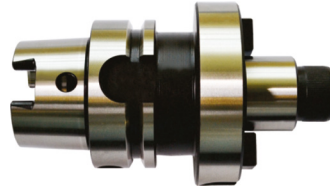
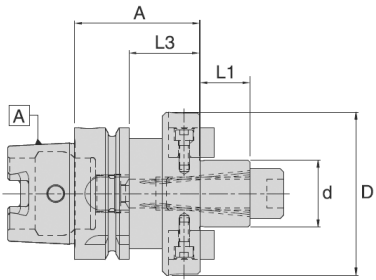
NC = Keine Kühlung / no coolant

- Verfügbar ab Lager / Available from stock
- Auf Anfrage / On request
- Verfügbar ab 3. Quartal 2018 / Available 3<sup>rd</sup> quarter 2018
- Verfügbar ab 4. Quartal 2018 / Available 4<sup>th</sup> quarter 2018

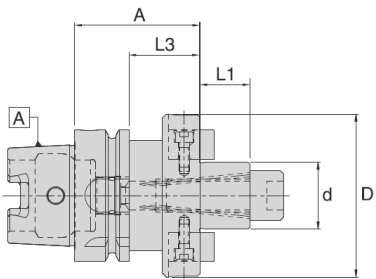
**SK-Werkzeugaufnahmen DIN 69871 für THETAtec 88N**  
**SK-Tool holders DIN 69871 for THETAtec 88N**



Aufnahme SK40 für Aufsteckfräser Chuck SK40 for Face milling cutter			
THETAtec 88N Ø Dc	SK40-Bezeichnung SK40-Designation	Artikelnummer Ordering code	Verfügbarkeit Availability
Ø50-63mm	WSMH/22-35/SK40	4600823	●
Ø80mm	WSMH/27-40/SK40	4600824	●
Ø100mm	WSMH/32-50/SK40	4600825	●



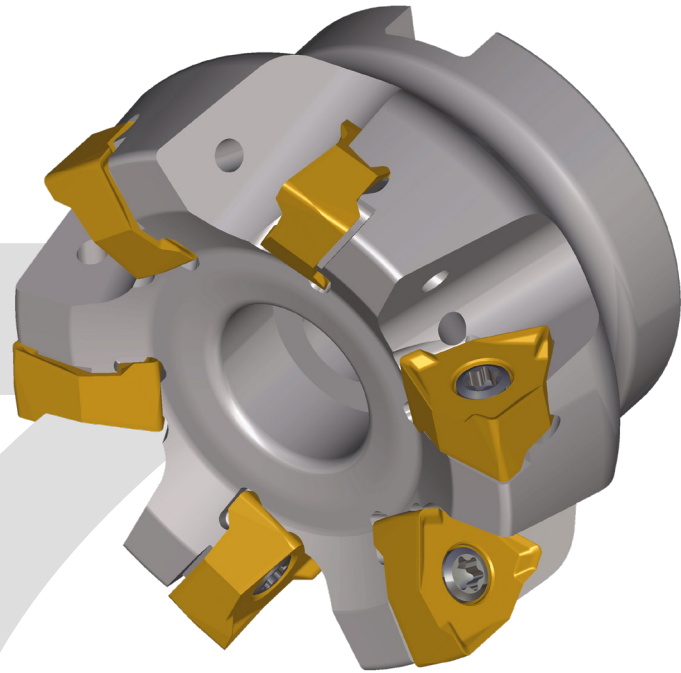
Aufnahme HSK63 für Aufsteckfräser Chuck HSK63 for Face milling cutter			
THETAtec 88N Ø Dc	HSK63-Bezeichnung HSK63-Designation	Artikelnummer Ordering code	Verfügbarkeit Availability
Ø50-63mm	WSMH/22-50/HSK-A63	4601765	●
Ø80mm	WSMH/27-60/HSK-A63	4601767	●
Ø100mm	WSMH/32-60/HSK-A63	4601769	●



Aufnahme HSK100 für Aufsteckfräser Chuck HSK100 for Face milling cutter			
THETAtec 88N Ø Dc	HSK100-Bezeichnung HSK100-Designation	Artikelnummer Ordering code	Verfügbarkeit Availability
Ø50-63mm	WSMH/22-50/HSK-A100	4601663	●
Ø80mm	WSMH/27-50/HSK-A100	4601664	●
Ø100mm	WSMH/32-50/HSK-A100	4601665	●
Ø125-250mm	WSMH/60-70/HSK-A100	5056122	●

Ø 32 - 160 Aufsteckfräser  
Face Milling Cutter  
Plattengröße 04 und 08  
Insert size 04 and 08

Ø 20 - 32 Schaftfräser  
End Milling Cutter  
Plattengröße 04



### Besondere Merkmale: Fräsen 90°

- Stabiles Werkzeugsystem durch negatives Geometriegrundkonzept, wodurch die Prozesssicherheit bei der Schruppbearbeitung gegeben ist.
- 6 Schneidkanten zur Produktivitätssteigerung beim Eckfräsen
- Effektiv positiver Spanwinkel für leichten Schnitt
- Höchste Wirtschaftlichkeit pro Schneide

### Special features: Milling 90°

- stable tool system through negative geometry basic design therefore process security on roughing
- 6 cutting edges for increase of productivity on 90° face milling
- effective positive chip angle for smooth cut
- productivity guaranteed through 6 cutting edges

### WNEX 04..

WSP Geometrie Insert geometry	Schnitttiefe Cutting depth [ mm ] $a_p$ max WNEX 04	Vorschub Feed [ mm ] $f_z$ WNEX 04
MP	0,4 <b>2</b> 4	0,12 <b>0,18</b> 0,25
MM	0,4 <b>2</b> 4	0,10 <b>0,15</b> 0,20
MK	0,4 <b>2</b> 4	0,14 <b>0,20</b> 0,26

### WNEX 08..

WSP Geometrie Insert geometry	Schnitttiefe Cutting depth [ mm ] $a_p$ max WNEX 08	Vorschub Feed [ mm ] $f_z$ WNEX 08
RP	1 <b>4</b> 7	0,15 <b>0,22</b> 0,3
RK	1 <b>4</b> 7	0,18 <b>0,25</b> 0,35
RM	1 <b>4</b> 7	0,15 <b>0,2</b> 0,28
MN	1 <b>4</b> 7	0,2 <b>0,3</b> 0,4

### 90° Eintauchwinkel 90° Ramping angle



Durchmesser Fräser Diameter Milling cutter	Eintauchwinkel 90°-Fräser max. $\alpha$ Ramping angle 90° milling cutter $\alpha$ max. WNEX 08
Ø 40	0,50°
Ø 50	0,46°
Ø 63	0,36°
Ø 80	0,23°
Ø 100	0,17°
Ø 125	0,12°
Ø 160	0,07°

Schnittgeschwindigkeit siehe Seite 94-95  
Cutting data recommendations page 94-95



**Aufsteckfräser 90° für WNEX 04..**  
Face milling cutter 90° for WNEX 04..

Abmessungen in mm		Dimensions in mm				Bestellbezeichnung Ordering code	Verfügbarkeit Availability	Ersatzteile Spare parts	
D	dA	d1	h	ap	z <sup>☆</sup>			Spann- schraube Fixation screw AP02-25064 <b>5127961</b> M <sub>A</sub> = 1,5Nm	Torx- Schlüssel Torque wrench IP7 <b>5118123</b>
32	16	30	40	4	6	<b>BF90 WN04.032 Z06</b>	○		
40	16	36	40	4	6	<b>BF90 WN04.040 Z06</b>	○		
50	22	46	40	4	8	<b>BF90 WN04.050 Z08</b>	○		
63	22	48	40	4	9	<b>BF90 WN04.063 Z09</b>	○		

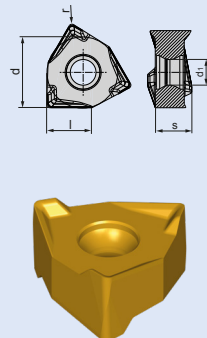
Bestellbeispiel Order example: 1 Stück Piece BF90 WN04.032 Z06

**Schafffräser 90° für WNEX 04..**  
End milling cutter 90° for WNEX 04..

Abmessungen in mm		Dimensions in mm				Bestellbezeichnung Ordering code	Verfügbarkeit Availability	Ersatzteile Spare parts	
Dc	dA	L	h	ap	z <sup>☆</sup>			Spann- schraube Fixation screw AP02-25064 <b>5127961</b> M <sub>A</sub> = 1,5Nm	Torx- Schlüssel Torque wrench IP7 <b>5118123</b>
20	20	40	90	4	3	<b>BE90 WN04.020 Z03</b>	○		
25	25	44	100	4	4	<b>BE90 WN04.025 Z04</b>	○		
32	32	50	110	4	5	<b>BE90 WN04.032 Z05</b>	○		

Bestellbeispiel Order example: 1 Stück Piece BF90 WN04.020 Z03

- Verfügbar ab Lager Available from stock
- Auf Anfrage On request
- Verfügbar ab 3.Quartal 2018  
Available 3<sup>rd</sup> quarter 2018
- Verfügbar ab 4.Quartal 2018  
Available 4<sup>th</sup> quarter 2018

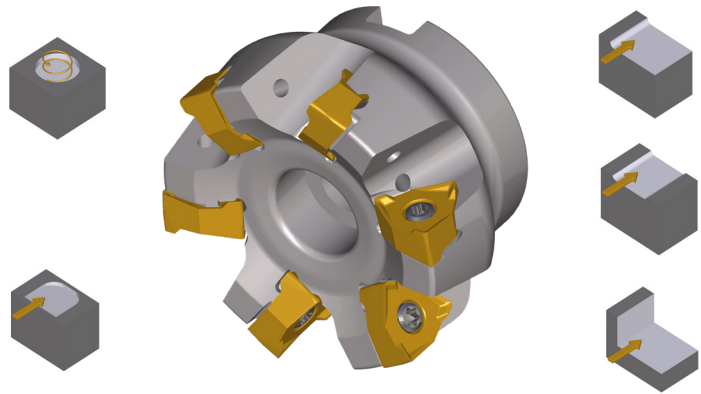
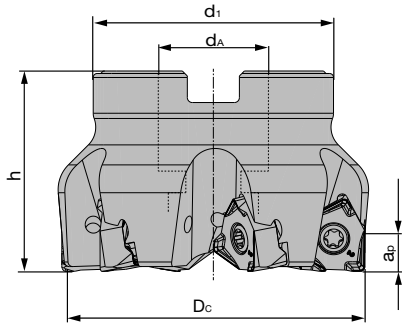
WSP Größe 04 Insert Size 04							Schneidstoffsorten Cutting materials Ident No.											
N = Anzahl der Schneidkanten N = Number of cutting edges	Bestellbezeichnung Ordering code	l	d	s	d <sub>1</sub>	r	BCP20M	BCP25M	BCP30M	BCP35M	BCP40M	BCM35M	BCM40M	BCK15M	BCK20M	BCN10M	BWN10M	
							 <p>N = 6</p>	WNEX 040304-MP	4	6,7	3,97	3,2	0,4		<input type="checkbox"/>		<input type="checkbox"/>	
WNEX 040304-MM	4	6,7	3,97	3,2	0,4							<input type="checkbox"/>						
WNEX 040304-MK	4	6,7	3,97	3,2	0,4										<input type="checkbox"/>			

Bestellbeispiel Order example: 10 Stück Piece WNEX 040304-MP BCP25M

Sortenbeschreibung Seite 134-135  
Description of grades page 134-135

- Verfügbar ab Lager Available from stock
- Auf Anfrage On request
- Verfügbar ab 3. Quartal 2018  
Available 3<sup>rd</sup> quarter 2018
- Verfügbar ab 4. Quartal 2018  
Available 4<sup>th</sup> quarter 2018

**Aufsteckfräser 90° für WNEX 08..**  
**Face milling cutter 90° for WNEX 08..**



Abmessungen in mm / Dimensions in mm						Bestellbezeichnung Ordering code	Verfügbarkeit Availability	Ersatzteile / Spare parts	
D	dA	d1	h	ap	z			Spannschraube Fixation screw AP02-40054 5085714 MA = 3Nm	Torx-Schlüssel Torque wrench IP15 5088520
40	16	36	40	4	3	BF90 WN08.040 Z03	○		
50	22	46	40	4	4	BF90 WN08.050 Z04	○		
50	22	46	40	4	5	BF90 WN08.050 Z05	●		
63	22	47	40	4	6	BF90 WN08.063 Z06	●		
63	22	47	40	4	7	BF90 WN08.063 Z07	○		
80	27	62	50	4	7	BF90 WN08.080 Z07	●		
80	27	62	50	4	9	BF90 WN08.080 Z09	○		
100	32	78	50	4	8	BF90 WN08.100 Z08	●		
100	32	78	50	4	10	BF90 WN08.100 Z10	○		
125	40	90	63	4	10	BF90 WN08.125 Z10	●		
125	40	90	63	4	11	BF90 WN08.125 Z11	○		
160	40	90	63	4	11	BF90 WN08.160 Z11	●		
160	40	90	63	4	12	BF90 WN08.160 Z12	○		

Bestellbeispiel / Order example: 1 Stück / Piece BF90 WN08.040 Z03

Schnittgeschwindigkeit siehe Seite 94-95  
 Cutting data recommendations page 94-95

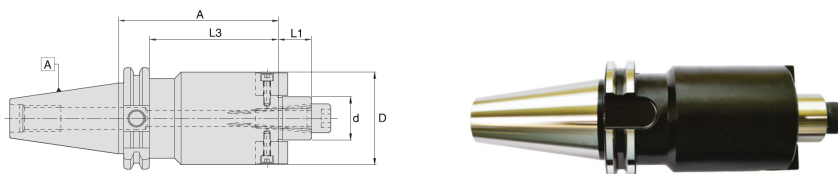
WSP Größe 08 / Insert Size 08							Schneidstoffsorten / Cutting materials														
N = Anzahl der Schneidkanten N = Number of cutting edges	Bestellbezeichnung Ordering code	l	d	s	d1	r	Ident No.														
							BCP20M	BCP25M	BCP30M	BCP35M	BCP40M	BCM35M	BCM40M	BCK15M	BCK20M	BCN10M	BWN10M				
<p>N = 6</p>	WNEX 080608-RP	8	12,7	6,55	4,6	0,8	●	●													
	WNEX 080608-RK	8	12,7	6,55	4,6	0,8															
	WNEX 080608-RM	8	12,7	6,55	4,6	0,8					●	●									
	WNEX 080608-MN	8	12,7	6,55	4,6	0,8														●	●

Bestellbeispiel / Order example: 10 Stück / Piece WNEX 080608-RP BCP25M

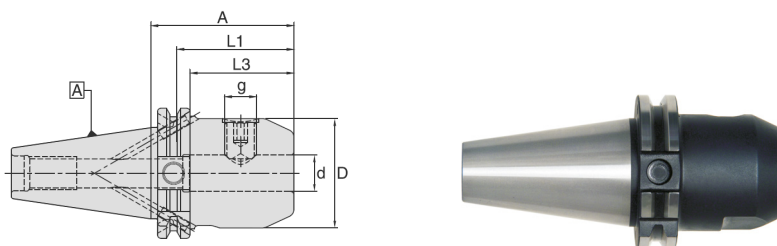
Sortenbeschreibung Seite 134-135  
 Description of grades page 134-135

- Verfügbar ab Lager / Available from stock
- Auf Anfrage / On request
- Verfügbar ab 3. Quartal 2018 / Available 3<sup>rd</sup> quarter 2018
- Verfügbar ab 4. Quartal 2018 / Available 4<sup>th</sup> quarter 2018

**SK-Werkzeugaufnahmen DIN 69871 für ZETAtec 90N**  
**SK-Tool holders DIN 69871 for ZETAtec 90N**

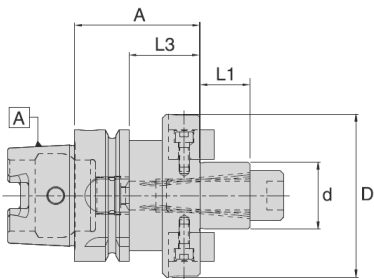


Aufnahme SK40 für Aufsteckfräser Chuck SK40 for Face milling cutter			
ZETAtec Ø Dc	SK40-Bezeichnung SK40-Designation	Artikelnummer Ordering code	Verfügbarkeit Availability
Ø32-40mm	WSMH/16-35/SK40	4600822	●
Ø50-63mm	WSMH/22-35/SK40	4600823	●
Ø80mm	WSMH/27-40/SK40	4600824	●
Ø100mm	WSMH/32-50/SK40	4600825	●
Ø125-160mm	WSMH/40-50/SK40	4600826	●

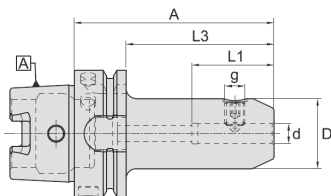


Aufnahme SK40 für Schaftfräser Chuck SK40 for End milling cutter			
ZETAtec Ø Dc	SK40-Bezeichnung SK40-Designation	Artikelnummer Ordering code	Verfügbarkeit Availability
Ø20mm	WSLH/20-35/SK40	4600782	●
Ø25mm	WSLH/25-35/SK40	4600788	●
Ø32mm	WSLH/32-65/SK40	4600792	●

**HSK-Werkzeugaufnahmen DIN 69893 für ZETAtec 90N**  
**HSK-Tool holders DIN 69893 for ZETAtec 90N**



Aufnahme HSK63 für Aufsteckfräser Chuck HSK63 for Face milling cutter				Aufnahme HSK100 für Aufsteckfräser Chuck HSK100 for Face milling cutter			
ZETAtec Ø Dc	HSK63-Bezeichnung HSK63-Designation	Artikelnummer Ordering code	Verfügbarkeit Availability	ZETAtec Ø Dc	HSK100-Bezeichnung HSK100-Designation	Artikelnummer Ordering code	Verfügbarkeit Availability
Ø32-40mm	WSMH/16-50/HSK-A63	4601763	●	Ø32-40mm	WSMH/16-50/HSK-A100	5056120	●
Ø50-63mm	WSMH/22-50/HSK-A63	4601765	●	Ø50-66mm	WSMH/22-50/HSK-A100	4601663	●
Ø80mm	WSMH/27-60/HSK-A63	4601767	●	Ø80mm	WSMH/27-50/HSK-A100	4601664	●
Ø100mm	WSMH/32-60/HSK-A63	4601769	●	Ø100mm	WSMH/32-50/HSK-A100	4601665	●
Ø125-160mm	WSMH/40-60/HSK-A63	4601771	●	Ø125-160mm	WSMH/40-60/HSK-A100	4601666	●




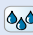
Aufnahme HSK63 für Schaffräser Chuck HSK63 for End milling cutter				Aufnahme HSK100 für Schaffräser Chuck HSK100 for Face milling cutter			
ZETAtec Ø Dc	HSK63-Bezeichnung HSK63-Designation	Artikelnummer Ordering code	Verfügbarkeit Availability	ZETAtec Ø Dc	HSK100-Bezeichnung HSK100-Designation	Artikelnummer Ordering code	Verfügbarkeit Availability
Ø20mm	WSLH/20-80/HSK-A63	4601727	●	Ø20mm	WSLH/20-100/HSK-A100	4601628	●
Ø25mm	WSLH/25-110/HSK-A63	4601730	●	Ø25mm	WSLH/25-100/HSK-A100	4601630	●
Ø32mm	WSLH/32-110/HSK-A63	4601732	●	Ø32-40mm	WSLH/32-100/HSK-A100	4601632	●

Detaillierte Unterlagen und Abmessungen finden Sie ab Seite 120  
 Detailed documents and dimensions can be found from page 120

● Verfügbar ab Lager Available from stock

# Schnittgeschwindigkeit für Fräser 90°

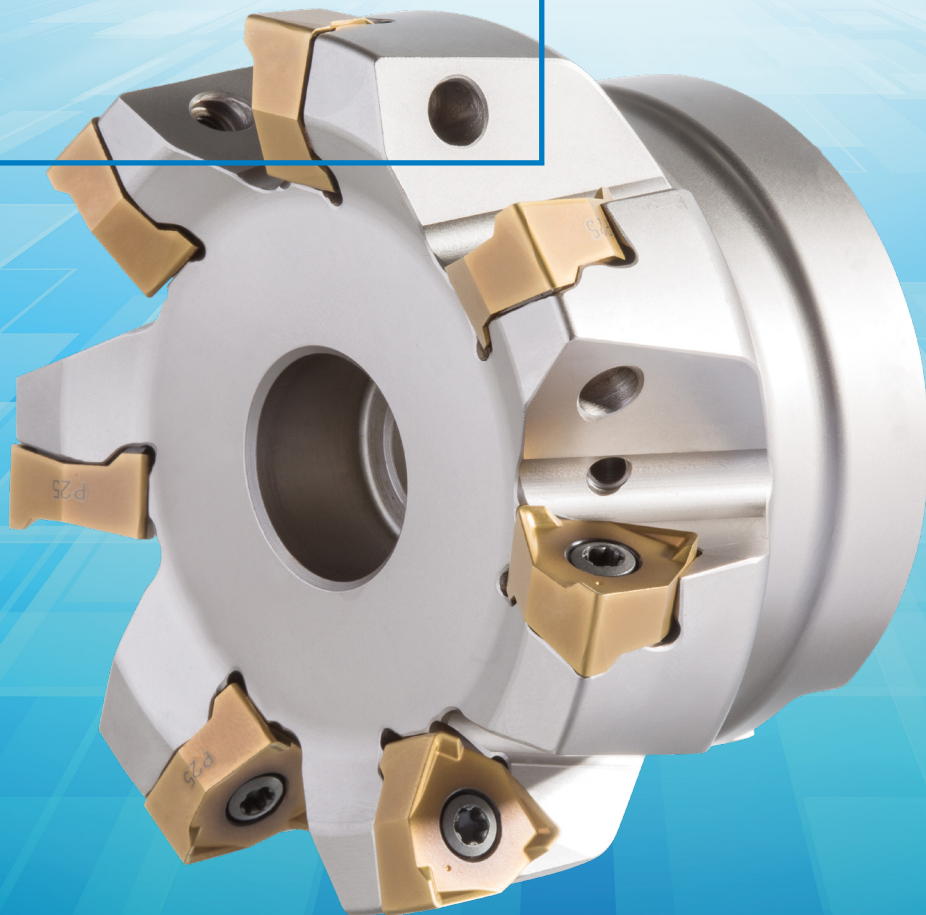
## Cutting Speed Recommendations for Milling Cutter 90°

Werkstoff-Gruppe Material group	WSP -Sorte Insert grade				BCP20M P20	BCP25M P25	BCP30M P30	BCP35M P35	BCP40M P40	
	ISO Code		Trockenbe- arbeitung Dry machining	Nassbe- arbeitung Wet machining						
	Werkstoff Material									
<b>P</b>	Baustahl Structural steel		●	○	190-290	190-290	160-240	150-230	100-220	
	Vergütungsstahl Heat treated steel		●	○	160-230	160-230	140-190	130-180	145-215	
	Werkzeugstahl Tool steel		●	○	145-210	145-210	120-175	110-160	130-190	
	Vergütungsstahl hochfest Heat treated steel high strength		●	○	110-170	110-170	100-160			
	<b>M</b>	Nichtrostender Stahl Stainless steel	austenitisch austenitic	●	○		90-150		80-140	70-130
			austenitisch gehärtet austenitic hardened	●	○		60-110			
<b>K</b>	Grauguss Grey cast iron		●	○		140-300				
	Gusseisen mit Kugelgraphit Nodular graphite cast iron		●	○		100-160				
<b>N</b>	Aluminium Aluminium		●	○						
	Kupfer und Kupferlegierungen Copper and copper alloys		●	○						
<b>S</b>	Warmfeste Legierungen Heat resistant alloys		○	●						
	Titanlegierungen Titanium alloys		○	●						
<b>H</b>	Hartguss Chilled cast iron	Härte Hardness 300-600 HB	●	○						
	gehärteter Stahl Hardened steel	45-52 HRC	●	○	100-150	100-150				
	gehärteter Stahl Hardened steel	53-58 HRC	●	○	100-150	100-150				
	gehärteter Stahl Hardened steel	59-63 HRC	●	○	100-150	100-150				

- empfohlene Anwendung recommended application
- alternative Anwendung um 30 - 50 % reduzieren  
alternative application reduced by 30 - 50 %

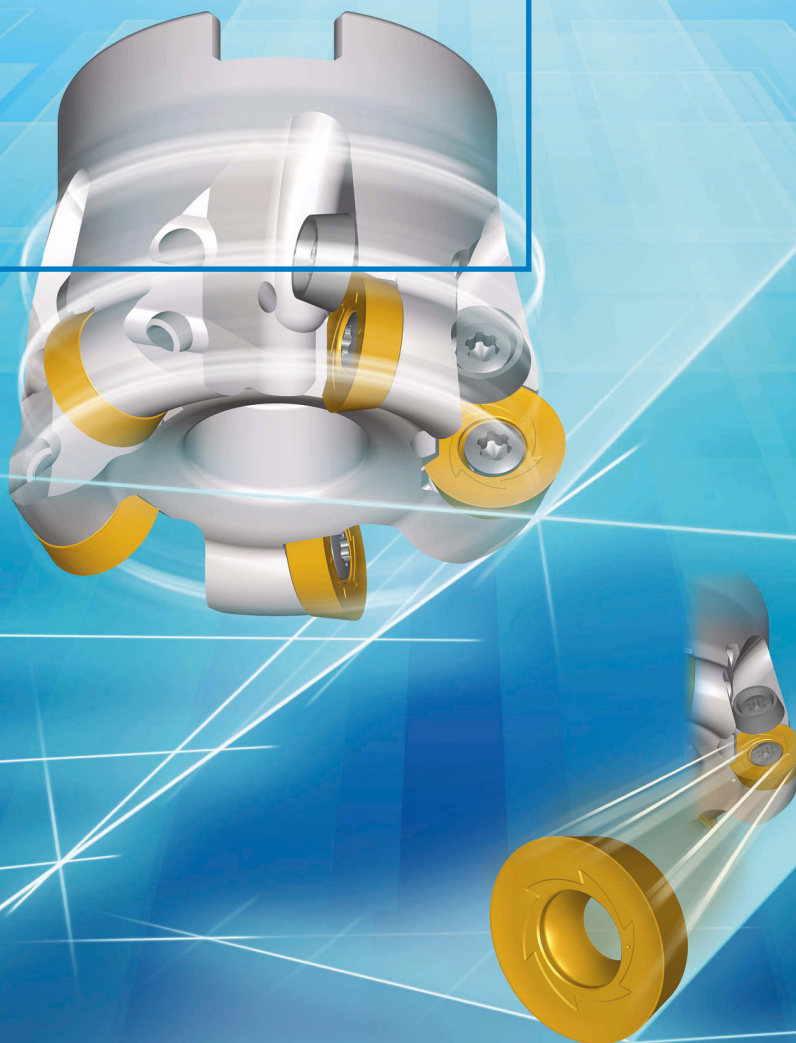
BCM35M M35	BCM40M M40	BCK15M K15	BCK20M K20	BCN10M N10	BCN15M N15	BWN10M N10	BCS35M S35	BCH03M	BCH05M	BCH10M	BCH23M	BCH30M
		200-350	200-300						250-350	220-300		180-250
		200-300	180-250						200-300	180-250		150-220
		180-250	160-220						180-250	160-220		140-200
		150-200	120-180						150-200	120-200		100-180
110-180	100-160						100-150					100-160
80-130	70-120						80-120			80-150		60-100
		180-360	150-320						200-380	180-320		
		140-250	110-180						160-280	180-300		
				500-3000	500-3000	400-2500						
				160-500	160-500	120-400						
30-65	30-60						30-80					
30-65	30-60						30-80					
									70-100	65-95		60-90
		80-120	80-120						100-150	95-145		80-120
									70-80	65-75		-
									-	-		-

ZETAtec 90N - Schrappen  
ohne an Kosten zu denken  
ZETAtec 90N - Roughing  
without worrying about the costs





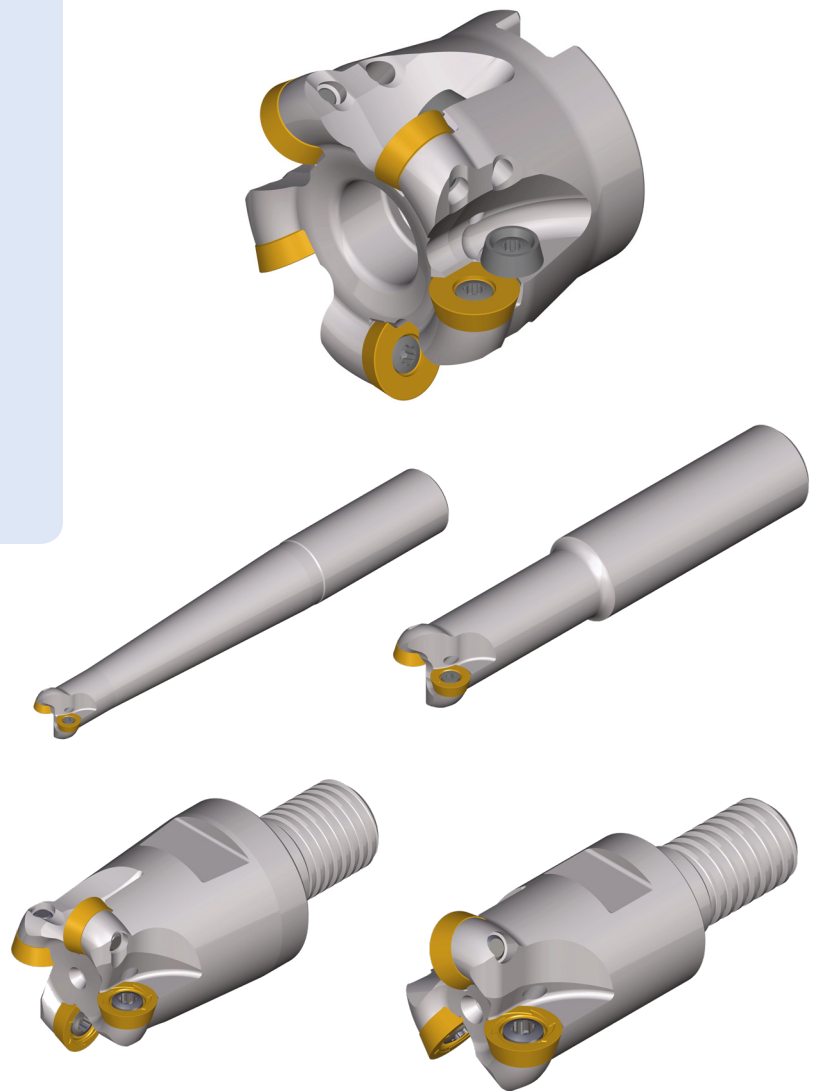
3D-Fräsen  
3D-Milling



Ø 40 - 160 Aufsteckfräser  
Face Milling Cutter  
Plattengröße 10, 12, und 16  
Insert size 10, 12 and 16

Ø 15 - 20 Schaftfräser  
End Milling Cutter  
Plattengröße 07 und 10  
Insert size 07 and 10

Ø 10 - 42 Einschraubfräser  
Screw on type  
Plattengröße 05, 07, 10, 12 und 16  
Insert size 05, 07, 10, 12 and 16



## Besondere Merkmale: Fräsen HFC

- Universell einsetzbares Werkzeugsystem für den allgemeinen Maschinenbau und dem Formenbau.
- Neutrale Einbaulage der Wendschneidplatten in den Trägerwerkzeugen für eine optimale Konturgenauigkeit
- Spezieller Schutz im Plattensitz der Wendeplattenkante vor Spanschlag.
- Hohe Sortimentstiefe bei Wendeplatten und Trägerwerkzeugen.
- Sanftes Schnittverhalten, durch spezielle Wendschneidplatten Geometrie, trotz neutraler Einbaulage

## Special features: Milling HFC

- Universal applicable tool system for general machining and mould construction
- Neutral mounting position of the insert in the tool for an optimal contour precision
- Special protection against chip impact on the insert seat of the insert's cutting edge
- Big assortment depth of inserts and tools
- Smooth cutting behaviour due to special geometry of inserts, despite neutral mounting position

**RD.. 0501..**

"WSP Geometrie Insert geometry"	"Schnitttiefe Cutting depth [ mm ] ap max" <b>RD.. 0501</b>	"Vorschub Feed [ mm ] fz" <b>RD.. 0501</b>
MP	0,25 <b>0,70</b> 1,20	0,14 0, <b>26</b> 0,50
MM	0,25 <b>0,70</b> 1,20	0,13 <b>0,23</b> 0,45
MK	0,25 <b>0,70</b> 1,20	0,15 <b>0,27</b> 0,53
MH	0,10 <b>0,18</b> 0,45	0,10 <b>0,20</b> 0,36
RH	0,12 <b>0,24</b> 0,60	0,10 <b>0,22</b> 0,40

**RD.. 0702..**

"WSP Geometrie Insert geometry"	"Schnitttiefe Cutting depth [ mm ] ap max" <b>RD.. 0701</b>	"Vorschub Feed [ mm ] fz" <b>RD.. 0701</b>
MP	0,25 <b>1,00</b> 1,70	0,14 <b>0,27</b> 0,60
MM	0,25 <b>1,00</b> 1,70	0,13 <b>0,24</b> 0,52
MK	0,25 <b>1,00</b> 1,70	0,15 <b>0,28</b> 0,63
MH	0,10 <b>0,20</b> 0,65	0,11 <b>0,22</b> 0,42
RH	0,12 <b>0,25</b> 0,85	0,11 <b>0,25</b> 0,46

**RD.. 1003..**

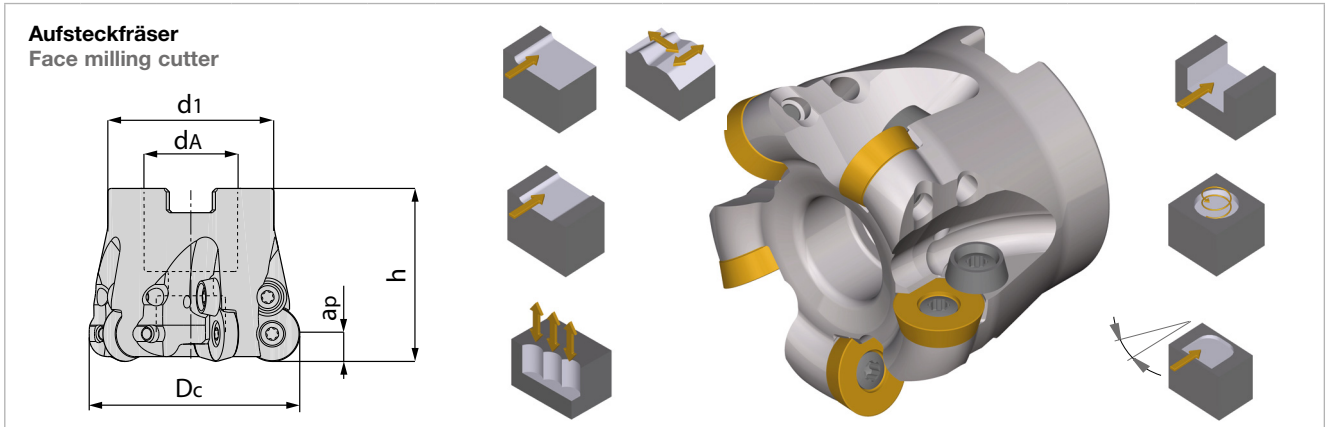
"WSP Geometrie Insert geometry"	"Schnitttiefe Cutting depth [ mm ] ap max" <b>RD.. 1003</b>	"Vorschub Feed [ mm ] fz" <b>RD.. 1003</b>
MP	0,28 <b>1,50</b> 2,50	0,15 <b>0,28</b> 0,64
MM	0,26 <b>1,50</b> 2,50	0,14 <b>0,25</b> 0,55
MK	0,28 <b>1,50</b> 2,50	0,16 <b>0,30</b> 0,67
MH	0,12 <b>0,22</b> 0,90	0,12 <b>0,28</b> 0,45
RH	0,14 <b>0,28</b> 1,20	0,12 <b>0,30</b> 0,50

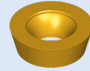




**RD.. 12T3..**

"WSP Geometrie Insert geometry"	"Schnitttiefe Cutting depth [ mm ] ap max" <b>RD.. 12T3</b>	"Vorschub Feed [ mm ] fz" <b>RD.. 12T3</b>
MP	0,30 <b>1,80</b> 3,00	0,16 <b>0,29</b> 0,70
MM	0,27 <b>1,80</b> 3,00	0,15 <b>0,25</b> 0,60
MK	0,30 <b>1,80</b> 3,00	0,18 <b>0,32</b> 0,75
MH	0,12 <b>0,25</b> 1,10	0,13 <b>0,28</b> 0,50
RH	0,14 <b>0,30</b> 1,50	0,13 <b>0,30</b> 0,56

**RD.. 1604..**

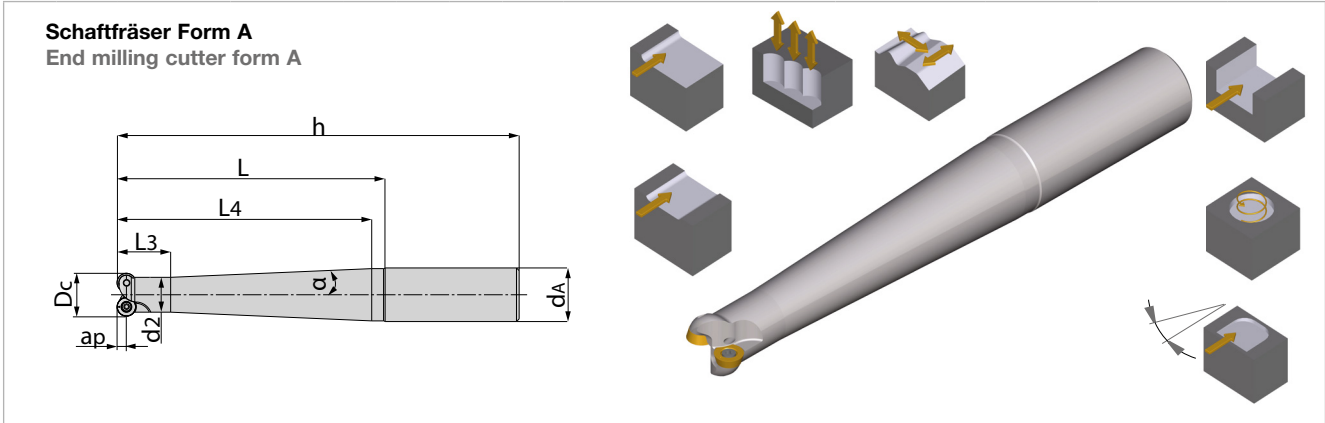
"WSP Geometrie Insert geometry"	"Schnitttiefe Cutting depth [ mm ] ap max" <b>RD.. 1604</b>	"Vorschub Feed [ mm ] fz" <b>RD.. 1604</b>
MP	0,30 <b>2,40</b> 4,00	0,18 <b>0,30</b> 0,75
MM	0,27 <b>2,40</b> 4,00	0,16 <b>0,25</b> 0,64
MK	0,30 <b>2,40</b> 4,00	0,18 <b>0,33</b> 0,80
MH	0,12 <b>0,28</b> 1,60	0,14 <b>0,28</b> 0,50
RH	0,15 <b>0,35</b> 2,00	0,14 <b>0,30</b> 0,56



Abmessungen in mm Dimension in mm						Bestellbezeichnung Ordering code	Verfügbarkeit Availability		Ersatzteile Spare parts		
Dc	dA	d1	h	ap	z						
40	16	32	40	5	5	BF00 RD10.040 Z05	●	RD.. 10	AP13-35072 <b>5118118</b> MA = 3,5Nm	IP15 <b>5088516</b>	-
42	16	32	40	5	5	BF00 RD10.042 Z05	●	RD.. 10			
52	22	40	50	5	5	BF00 RD10.052 Z05	●	RD.. 10			
52	22	40	50	5	7	BF00 RD10.052 Z07	●	RD.. 10			
42	16	32	40	6	4	BF00 RD12.042 Z04	●	RD.. 12	AP13-35086 <b>5118120</b> MA = 3,5Nm	IP15 <b>5088520</b>	 <b>Spannschraube-Clamping screw RD12 5125841</b>
48	22	40	50	6	4	BF00 RD12.048 Z04	●	RD.. 12			
50	22	40	50	6	5	BF00 RD12.050 Z05	●	RD.. 12			
52	22	40	50	6	5	BF00 RD12.052 Z05	●	RD.. 12			
63	27	48	50	6	6	BF00 RD12.063 Z06	●	RD.. 12			
66	27	48	50	6	6	BF00 RD12.066 Z06	●	RD.. 12			
80	27	60	52	6	7	BF00 RD12.080 Z07	●	RD.. 12			
50	22	40	50	8	4	BF00 RD16.050 Z04	●	RD.. 16	AP13-45105 <b>5118121</b> MA = 5Nm	IP15 <b>5088516</b>	 <b>Spannsystem Clamping system : Klemmplatte Clamp 5125842 Spannschraube Clamping screw 5118121</b>
52	22	40	50	8	4	BF00 RD16.052 Z04	●	RD.. 16			
63	27	48	50	8	5	BF00 RD16.063 Z05	●	RD.. 16			
66	27	48	50	8	5	BF00 RD16.066 Z05	●	RD.. 16			
66	27	48	50	8	6	BF00 RD16.066 Z06	●	RD.. 16			
80	27	60	52	8	6	BF00 RD16.080 Z06	●	RD.. 16			
80	27	60	52	8	7	BF00 RD16.080 Z07	●	RD.. 16			
100	32	75	52	8	7	BF00 RD16.100 Z07	●	RD.. 16			
125	40	90	63	8	8	BF00 RD16.125 Z08	●	RD.. 16			
160	40	120	63	8	9	BF00 RD16.160 Z09	●	RD.. 16			

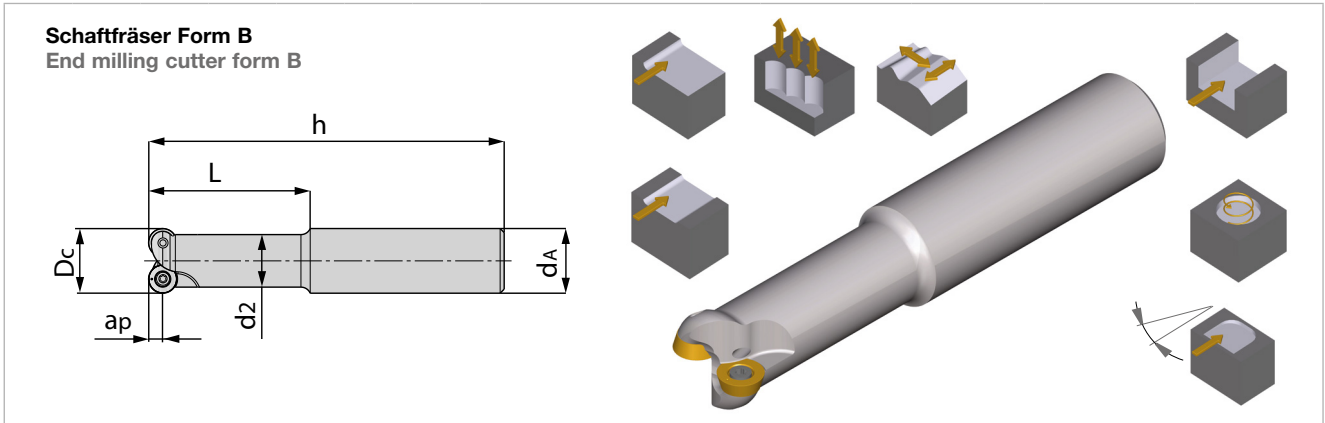
Bestellbeispiel Order example: 1 Stück Piece BF00 RD10.040 Z05

- Verfügbar ab Lager Available from stock
- Auf Anfrage On request
- Verfügbar ab 3. Quartal 2018  
Available 3<sup>rd</sup> quarter 2018
- Verfügbar ab 4. Quartal 2018  
Available 4<sup>th</sup> quarter 2018



Abmessungen in mm Dimension in mm										Bestellbezeichnung Ordering code	Verfügbarkeit Availability		Ersatzteile Spare parts	
Dc	dA	d2	L	h	ap	z	α	L3	L4					
15	16	13	60	108	3,5	2	2°	20	55	BEA00 RD07.015 Z02 108	●	RD.. 07	AP13-25045 <b>5118117</b> MA = 2Nm	IP7 <b>5118123</b>
15	20	13	80	130	3,5	2	3,4°	20	75	BEA00 RD07.015 Z02 130	●	RD.. 07		
15	20	13	100	150	3,5	2	2,5°	20	95	BEA00 RD07.015 Z02 150	●	RD.. 07		
15	25	13	120	176	3,5	2	3,5°	20	115	BEA00 RD07.015 Z02 176	●	RD.. 07		
16	16	13	60	108	3,5	2	2°	20	55	BEA00 RD07.016 Z02 108	●	RD.. 07		
16	20	13	80	130	3	2	3,4°	20	75	BEA00 RD07.016 Z02 130	●	RD.. 07		
16	20	13	100	150	3,5	2	2,5°	20	95	BEA00 RD07.016 Z02 150	●	RD.. 07		
16	25	13	120	176	3,5	2	3,5°	20	115	BEA00 RD07.016 Z02 176	●	RD.. 07		
20	20	18	40	90	5	2	2,9°	20	35	BEA00 RD10.020 Z02 090	●	RD.. 10	AP13-35072 <b>5118118</b> MA = 3,5Nm	IP15 <b>5088516</b>
20	20	18	60	110	5	2	1,3°	20	55	BEA00 RD10.020 Z02 110	●	RD.. 10		
20	25	18	80	136	5	2	3,4°	20	75	BEA00 RD10.020 Z02 136	●	RD.. 10		
20	25	18	100	156	5	2	2,5°	20	95	BEA00 RD10.020 Z02 156	●	RD.. 10		
20	25	18	120	176	5	2	2°	20	115	BEA00 RD10.020 Z02 176	●	RD.. 10		

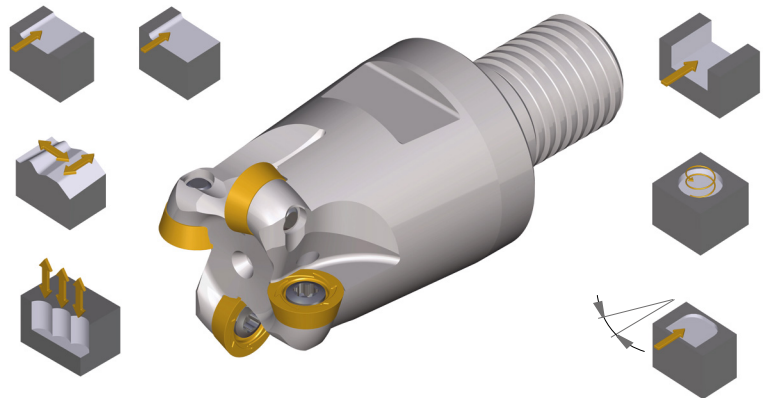
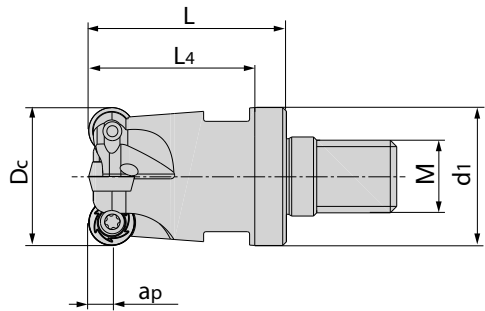
Bestellbeispiel Order example: 1 Stück Piece BEA00 RD07.015 Z02 108

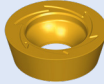






Abmessungen in mm Dimension in mm							Bestellbezeichnung Ordering code	Verfügbarkeit Availability		Ersatzteile Spare parts	
Dc	dA	d2	L	h	ap	z					
15	16	13	40	88	3,5	2	BEB00 RD07.015 Z02 088	●	RD.. 07	AP13-25045 <b>5118117</b> MA = 2Nm	IP7 <b>5118123</b>
16	16	13	40	88	3,5	2	BEB00 RD07.016 Z02 088	●	RD.. 07		

Bestellbeispiel Order example: 1 Stück Piece BEB00 RD07.015 Z02 088

**Einschraubfräser konisch Form A**  
Screw on type conical Form A

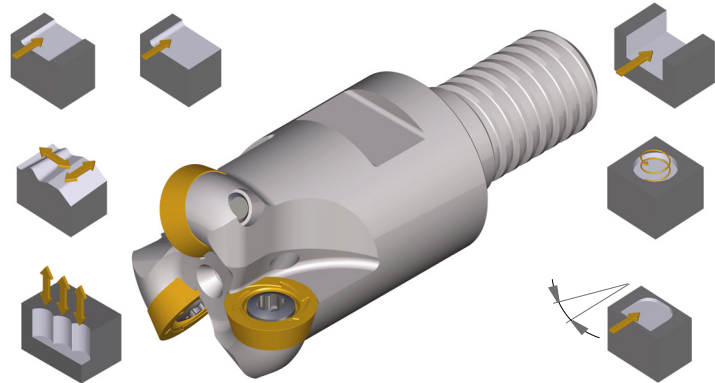
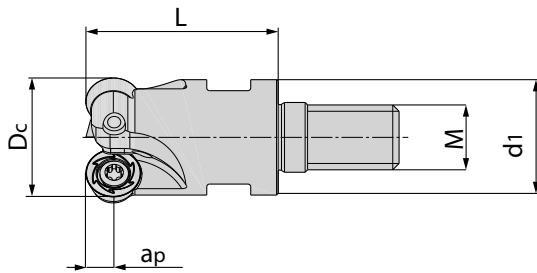


Abmessungen in mm Dimension in mm								Bestellbezeichnung Ordering code	Verfügbarkeit Availability		Ersatzteile Spare parts		
Dc	d1	L	L4	ap	z	M							
10	13	23	17	2,5	2	8	BSA00 RD05.010 Z02 M8	●	RD.. 05..	AP13-18037 <b>5118116</b> MA = 0,5Nm	IP6 <b>5118122</b>	-	
12	13	23	17	2,5	3	8	BSA00 RD05.012 Z03 M8	●					
30	29	43	38	3,5	5	16	BSA00 RD07.030 Z05 M16	●	RD.. 07..	AP13-25045 <b>5118117</b> MA = 2Nm	IP7 <b>5118123</b>	-	
30	29	43	38	5	4	16	BSA00 RD10.030 Z04 M16	●					
32	29	43	38	5	4	16	BSA00 RD10.032 Z04 M16	●	RD.. 10..	AP13-35072 <b>5118118</b> MA = 3,5Nm	IP15 <b>5088516</b>	-	
32	29	43	38	6	3	16	BSA00 RD12.032 Z03 M16	●					
									RD.. 12..	A13-35086 <b>5118120</b> MA = 3,5Nm	IP15 <b>5088520</b>	 Spannschraube- Clamping screw RD12 5125841	
32	29	43	38	8	2	16	BSA00 RD16.032 Z02 M16	●	RD.. 16..	AP13-45105 <b>5118121</b> MA = 5Nm	IP15 <b>5088516</b>	 Spannsystem Clamping system : Klemmplatte Clamp 5125842 Spannschraube Clamping screw 5118121	

Bestellbeispiel Order example: 1 Stück Piece BSA00 RD05.010 Z02 M8

- Verfügbar ab Lager Available from stock
- Auf Anfrage On request
- Verfügbar ab 3.Quartal 2018  
Available 3<sup>rd</sup> quarter 2018
- Verfügbar ab 4.Quartal 2018  
Available 4<sup>th</sup> quarter 2018

**Einschraubfräser zylindrisch Form B**  
Screw on type cylindrical Form B



Abmessungen in mm Dimension in mm						Bestellbezeichnung Ordering code	Verfügbarkeit Availability		Ersatzteile Spare parts		
Dc	d1	L	ap	z	M						
15	13	23	2,5	4	8	BSB00 RD05.015 Z04 M8	●	RD.. 05..	AP13-18037 <b>5118116</b> MA = 0,5Nm	IP6 <b>5118122</b>	-
16	13	23	2,5	4	8	BSB00 RD05.016 Z04 M8	●				
20	18	30	2,5	5	10	BSB00 RD05.020 Z05 M10	●				
25	21	35	2,5	6	12	BSB00 RD05.025 Z06 M12	●				
15	13	23	3,5	2	8	BSB00 RD07.015 Z02 M8	●	RD.. 07..	AP13-25045 <b>5118117</b> MA = 2Nm	IP7 <b>5118123</b>	-
15	13	23	3,5	3	8	BSB00 RD07.015 Z03 M8	●				
16	13	23	3,5	2	8	BSB00 RD07.016 Z02 M8	●				
16	13	23	3,5	3	8	BSB00 RD07.016 Z03 M8	●				
20	18	30	3,5	4	10	BSB00 RD07.020 Z04 M10	●				
25	21	35	3,5	5	12	BSB00 RD07.025 Z05 M12	●				
32	29	43	3,5	6	16	BSB00 RD07.032 Z06 M16	●				
35	29	43	3,5	6	16	BSB00 RD07.035 Z06 M16	●				
20	18	30	5	2	10	BSB00 RD10.020 Z02 M10	●	RD.. 10..	AP13-35072 <b>5118118</b> MA = 3,5Nm	IP15 <b>5088516</b>	-
25	21	35	5	3	12	BSB00 RD10.025 Z03 M12	●				
35	29	43	5	4	16	BSB00 RD10.035 Z04 M16	●				
35	29	43	5	5	16	BSB00 RD10.035 Z05 M16	●				
40	29	43	5	5	16	BSB00 RD10.040 Z05 M16	●				
42	29	43	5	5	16	BSB00 RD10.042 Z05 M16	●				
42	29	43	5	6	16	BSB00 RD10.042 Z06 M16	●				
25	21	35	6	2	12	BSB00 RD12.025 Z02 M12	●	RD.. 12..	AP13-35086 <b>5118120</b> MA = 3,5Nm	IP15 <b>5088520</b>	 Spannschraube- Clamping screw RD12 5125841
35	29	43	6	3	16	BSB00 RD12.035 Z03 M16	●				
40	29	43	6	2	16	BSB00 RD12.040 Z04 M16	●				
42	29	43	6	4	16	BSB00 RD12.042 Z04 M16	●				
40	29	43	8	2	16	BSB00 RD16.040 Z02 M16	●	RD.. 16	AP13-45105 <b>5118121</b> MA = 5Nm	IP15 <b>5088516</b>	 Spannsystem Clamping system : Klemmplatte Clamp 5125842 Spannschraube Clamping screw 5118121

Bestellbeispiel Order example: 1 Stück Piece BSB00 RD05.015 Z04 M8

- Verfügbar ab Lager Available from stock
- Auf Anfrage On request
- Verfügbar ab 3.Quartal 2018  
Available 3<sup>rd</sup> quarter 2018
- Verfügbar ab 4.Quartal 2018  
Available 4<sup>th</sup> quarter 2018

Schnittgeschwindigkeit siehe Seite 114-115  
Cutting data recommendations page 114-115

N = Anzahl der Schneidkanten N = Number of cutting edges	Bestellbezeichnung Ordering code	d	s	d <sub>1</sub>	Schneidstoffsorten Cutting materials Ident No.													
					BCP20M	BCP25M	BCP30M	BCP35M	BCP40M	BCM35M	BCM40M	BCK15M	BCK20M	BCH03M	BCH05M	BCH10M	BCH30M	
	RDHT 12T3 MO-MM	12	3,97	4,40							●	●						
	RDKT 12T3 MOS-MP	12	3,97	3,90	●	●	●	●										
	RDKT 12T3 MOS-MM	12	3,97	3,90							●	●						
	RDKT 1604 MOS-MP	16	4,76	5,2	●	●	●	●										
	RDKT 1604 MOS-MM	16	4,76	5,2							●	●						
	RDHW 0501 MOS-FH	5	1,50	2,2											●			
	RDKW 0501 MOS-MH	5	1,50	2,2													●	●
	RDKW 0501 MOS-MP	5	1,50	2,2	●	●												
	RDKW 0501 MOS-MM	5	1,50	2,2						●	●							
	RDKW 0501 MOS-MK	5	1,50	2,2								●	●					
	RDKW 0501 MOS-RH	5	1,50	2,2														●
	RDHW 0702 MOS-FH	7	2,38	2,7												●		
	RDKW 0702 MOS-MH	7	2,38	2,7													●	●
	RDKW 0702 MOS-MP	7	2,38	2,7	●	●	●	●										
	RDKW 0702 MOS-MM	7	2,38	2,7							●	●						
	RDKW 0702 MOS-MK	7	2,38	2,7								●	●					
	RDKW 0702 MOS-RH	7	2,38	2,7														●
	RDHW 1003 MOS-FH	10	3,18	3,9												●		
	RDKW 1003 MOS-MH	10	3,18	3,9													●	●
	RDKW 1003 MOS-MP	10	3,18	3,9	●	●	●	●										
	RDKW 1003 MOS-MM	10	3,18	3,9							●	●						
	RDKW 1003 MOS-MK	10	3,18	3,9								●	●					
	RDKW 1003 MOS-RH	10	3,18	3,9														●
	RDKW 12T3 MOS-MH	12	3,97	3,9													●	●
	RDKW 12T3 MOS-MP	12	3,97	3,9	●	●	●	●										
RDKW 12T3 MOS-MK	12	3,97	3,9								●	●						
RDKW 12T3 MOS-RH	12	3,97	3,9														●	
RDKW 1604 MOS-MH	16	4,76	5,2													●	●	
RDKW 1604 MOS-MP	16	4,76	5,2	●	●	●	●											
RDKW 1604 MOS-MK	16	4,76	5,2								●	●						
RDKW 1604 MOS-RH	16	4,76	5,2														●	

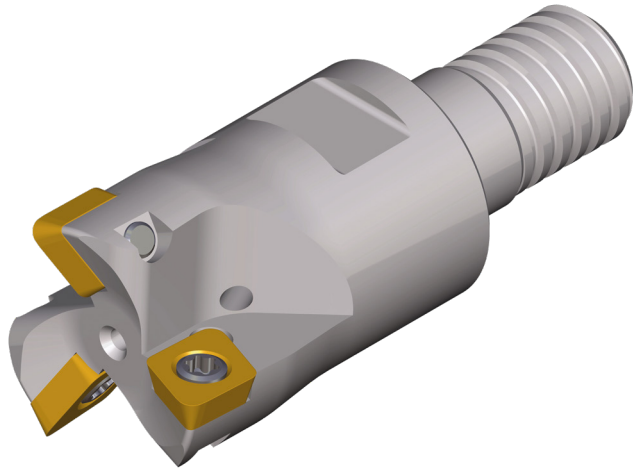
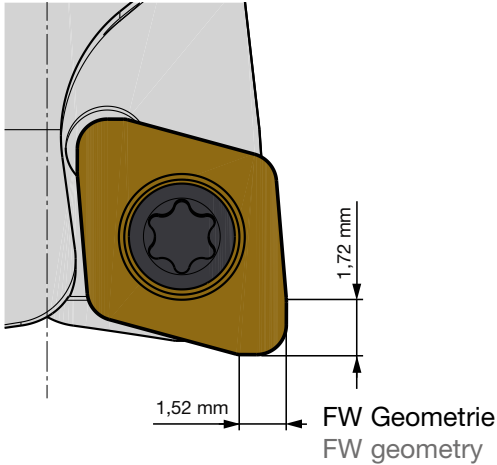
Bestellbeispiel Order example: 10 Stück piece RDHT 12T3 MO-MM BCM35M

Sortenbeschreibung Seite 14-15  
Description of grades page 14-15

- Verfügbar ab Lager Available from stock
- Auf Anfrage On request
- Verfügbar ab 3. Quartal 2018  
Available 3<sup>rd</sup> quarter 2018
- Verfügbar ab 4. Quartal 2018  
Available 4<sup>th</sup> quarter 2018



Ø 16 - 25 Einschraubfräser  
Screw on type  
Plattengröße 06 Insert size 06



### Besondere Merkmale:

- Universal einsetzbares Schlichtwerkzeug für alle gängigen Werkstoffe und Anwendungen.
- Besonders verschleißfeste und exakt gefertigte Wendeschneidplatten.
- Axiale & radiale Wiper Geometrie FW für höhere Produktivität (mehr ap & fz möglich)
- Vibrationsfreies schlichten auch in großen Tiefen.

### Special features:

- Universal applicable finishing tool for all current materials and applications
- Especially wear resistant and exact produced inserts
- Axial & radial wiper geometry FW for high productivity (bigger ap & fz possible)
- Vibration free finishing, also with big depths.

### CD.. 06..

"WSP Geometrie Insert geometry"	"Schnitttiefe Cutting depth [ mm ] ap max"	"Vorschub Feed [ mm ] fz"
FH	0,10 <b>0,25</b> 1,00	0,08 <b>0,22</b> 0,33
FW	0,12 <b>0,25</b> 1,80	0,10 <b>0,25</b> 0,40



**Ø 8 - 25 Schafffräser Stahlschaft**

End Milling Cutter Steel Shank

Plattengröße 08 bis 25

Insert size 08 to 25

**Ø 8 - 32 Schafffräser Vollhartmetallschaft**

End Milling Cutter Solid Carbide Shank

Plattengröße 08 bis 32

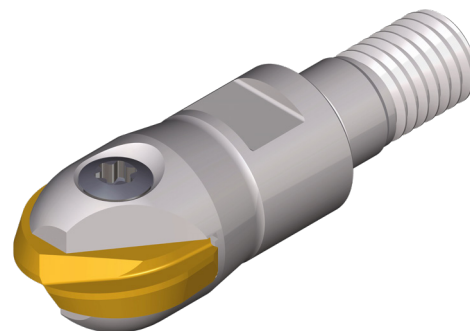
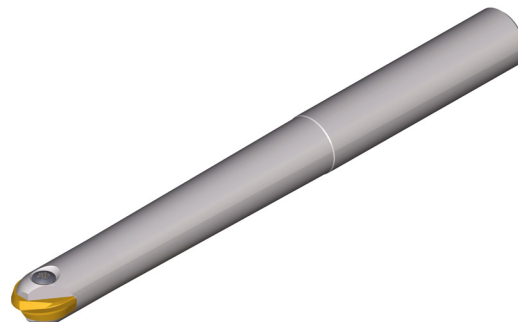
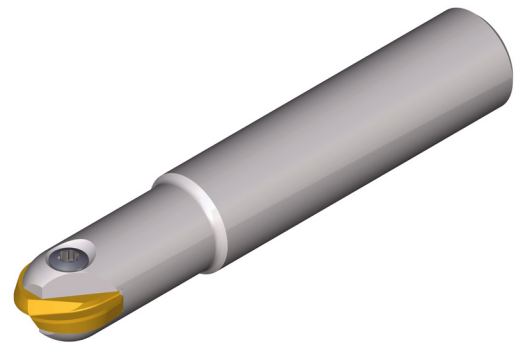
Insert size 08 to 32

**Ø 8 - 32 Einschraubfräser Stahlschaft**

Screw on type Steel Shank

Plattengröße 08 bis 32

Insert size 08 to 32

**Besondere Merkmale: Fräsen HFC**

- Kugelnkopierwerkzeuge für die Semifinish- und die Finishbearbeitung
- Variantenvielfalt bei Wendeplatten und Trägerwerkzeugen
- Schwingungsdämpfende, gelötete VHM Werkzeuge bei der Finishbearbeitung für hochqualitative Oberflächen
- Präzise Rotationstoleranzen
- Verwendung von Ultrafeinkorn Hartmetallen für hohe Verschleißbeständigkeit bei gleichzeitig hoher Bruchbeständigkeit – für mehr Prozesssicherheit.

**Special features: Milling HFC**

- Ball nose copying tool for semi finishing and finishing
- Wide variety of inserts and tools
- Vibrations reducing, soldered solid carbide tools for finishing of high quality surfaces
- Specific rotation tolerances
- Application of ultrafine grain carbides for high wear resistance and at the same time high fracture resistance – for more process security

**BE 08**

"WSP Geometrie Insert geometry"	"Schnitttiefe Cutting depth [ mm ] ap max" <b>BE 08</b>	"Vorschub Feed [ mm ] fz" <b>BE 08</b>
MHN	0,10 <b>0,15</b> 0,20	0,10 <b>0,15</b> 0,20
SHN	0,10 <b>0,12</b> 0,15	0,08 <b>0,12</b> 0,15

**BE 10**

"WSP Geometrie Insert geometry"	"Schnitttiefe Cutting depth [ mm ] ap max" <b>BE 010</b>	"Vorschub Feed [ mm ] fz" <b>BE 10</b>
MHN	0,12 <b>0,20</b> 0,24	0,15 <b>0,20</b> 0,25
SHN	0,10 <b>0,15</b> 0,20	0,10 <b>0,15</b> 0,20

**BE 12**

"WSP Geometrie Insert geometry"	"Schnitttiefe Cutting depth [ mm ] ap max" <b>BE 12</b>	"Vorschub Feed [ mm ] fz" <b>BE 12</b>
FHF	0,06 <b>0,12</b> 0,18	0,08 <b>0,14</b> 0,20
MHF	1,00 <b>1,50</b> 2,40	0,15 <b>0,22</b> 0,30
SHF	0,15 <b>0,25</b> 0,30	0,15 <b>0,25</b> 0,30
MHN	0,15 <b>0,30</b> 0,40	0,15 <b>0,25</b> 0,35
SHN	0,10 <b>0,16</b> 0,22	0,10 <b>0,16</b> 0,22

**BE 16**

"WSP Geometrie Insert geometry"	"Schnitttiefe Cutting depth [ mm ] ap max" <b>BE 16</b>	"Vorschub Feed [ mm ] fz" <b>BE 16</b>
FHF	0,08 <b>0,15</b> 0,22	0,12 <b>0,18</b> 0,24
MHF	1,30 <b>2,00</b> 3,20	0,18 <b>0,25</b> 0,30
SHF	0,20 <b>0,30</b> 0,35	0,20 <b>0,30</b> 0,35
MHN	0,20 <b>0,35</b> 0,45	0,20 <b>0,30</b> 0,35
SHN	0,12 <b>0,18</b> 0,24	0,14 <b>0,20</b> 0,26

**BE 20**

"WSP Geometrie Insert geometry"	"Schnitttiefe Cutting depth [ mm ] ap max" <b>BE 20</b>	"Vorschub Feed [ mm ] fz" <b>BE 20</b>
FHF	0,12 <b>0,20</b> 0,28	0,18 <b>0,24</b> 0,30
MHF	2,00 <b>2,50</b> 4,00	0,22 <b>0,30</b> 0,38
SHF	0,20 0,35 0,45	0,30 <b>0,40</b> 0,45
MHN	0,25 <b>0,40</b> 0,50	0,30 <b>0,40</b> 0,45
SHN	0,16 <b>0,24</b> 0,32	0,20 <b>0,28</b> 0,36

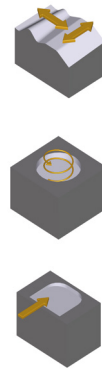
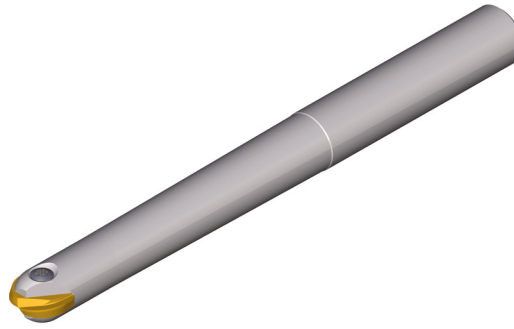
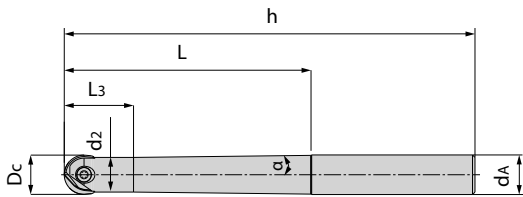
**BE 25**

"WSP Geometrie Insert geometry"	"Schnitttiefe Cutting depth [ mm ] ap max" <b>BE 25</b>	"Vorschub Feed [ mm ] fz" <b>BE 25</b>
FHF	0,17 <b>0,25</b> 0,33	0,17 <b>0,25</b> 0,32
MHF	2,50 <b>3,10</b> 5,00	0,22 <b>0,32</b> 0,42
SHF	0,25 <b>0,40</b> 0,50	0,30 <b>0,40</b> 0,45
MHN	0,30 <b>0,45</b> 0,55	0,30 <b>0,40</b> 0,45
SHN	0,22 <b>0,30</b> 0,38	0,20 <b>0,30</b> 0,40

**BE 32**

"WSP Geometrie Insert geometry"	"Schnitttiefe Cutting depth [ mm ] ap max" <b>BE 32</b>	"Vorschub Feed [ mm ] fz" <b>BE 32</b>
FHF	0,22 <b>0,30</b> 0,38	0,22 <b>0,30</b> 0,38
MHF	3,20 <b>4,00</b> 6,40	0,25 <b>0,35</b> 0,45
SHF	0,30 <b>0,45</b> 0,55	0,40 <b>0,50</b> 0,55
MHN	0,35 <b>0,50</b> 0,60	0,40 <b>0,50</b> 0,55
SHN	0,25 <b>0,35</b> 0,45	0,25 <b>0,35</b> 0,45

**Schaftfräser Form A**  
End milling cutter Form A

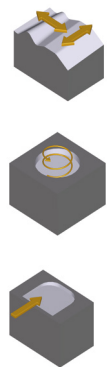
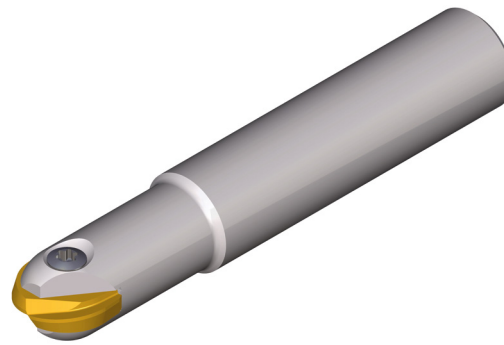
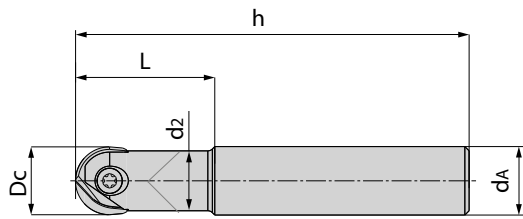





Abmessungen in mm Dimension in mm								Bestellbezeichnung Ordering code	Verfügbarkeit Availability		Ersatzteile Spare parts	
Dc	dA	d2	h	$\alpha$	L	L3	z					
8	12	6,5	110	3°30'	53	18,5	2	BEA00 BE08.008.Z02 110	●	BE08..	AP12-25063	IP7 <b>5118123</b>
8	12	6,5	132	2°	75	18,5	2	BEA00 BE08.008.Z02 132	●		<b>5118702</b> MA = 2Nm	
10	12	8	110	2°20'	53	21	2	BEA00 BE10.010.Z02 110	●	BE10..	AP12-30077	IP8 <b>5088519</b>
10	12	8	132	1°15'	75	21	2	BEA00 BE10.010.Z02 132	●		<b>5118703</b> MA = 2Nm	
12	12	10	110	1°20'	53	22	2	BEA00 BE12.012.Z02 110	●	BE12..	AP12-35095	IP10 <b>5118726</b>
12	12	10	145	0°40'	85	22	2	BEA00 BE12.012.Z02 145	●		<b>5118704</b> MA = 3,5Nm	
16	16	14	123	1°15'	63	28	2	BEA00 BE16.016.Z02 123	●	BE16..	AP12-40133	IP15 <b>5088520</b>
16	16	14	166	0°40'	100	28	2	BEA00 BE16.016.Z02 166	●		<b>5118705</b> MA = 4Nm	
20	20	17	141	2°	75	34	2	BEA00 BE20.020.Z02 141	●	BE20..	AP12-50162	IP20 <b>5088521</b>
20	20	17	191	1°	115	34	2	BEA00 BE20.020.Z02 191	●		<b>5118706</b> MA = 5Nm	
25	25	21	166	2°	90	41	2	BEA00 BE25.025.Z02 166	●	BE25..	AP12-60200	IP25 <b>5118727</b>
25	25	21	215	3°	135	41	2	BEA00 BE25.025.Z02 215	●		<b>5118707</b> MA = 6Nm	

Bestellbeispiel Order example: 1 Stück Piece BEA00 BE08.008.Z02 110

- Verfügbar ab Lager Available from stock
- Auf Anfrage On request
- Verfügbar ab 3.Quartal 2018  
Available 3<sup>rd</sup> quarter 2018
- Verfügbar ab 4.Quartal 2018  
Available 4<sup>th</sup> quarter 2018

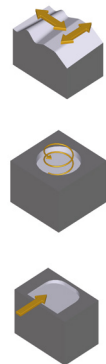
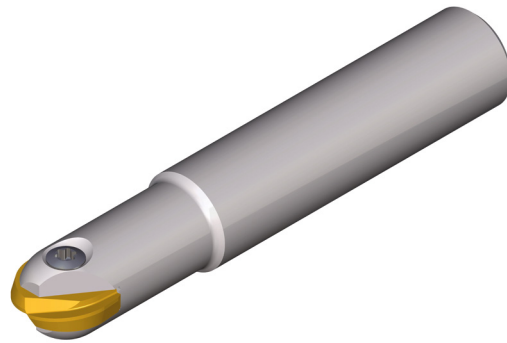
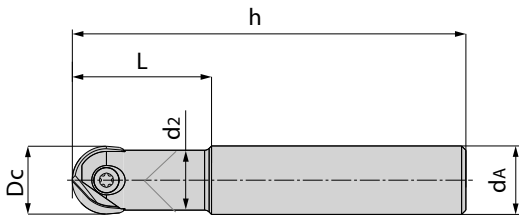
**Schaftfräser Form B**  
End milling cutter Form B



Abmessungen in mm Dimension in mm						Bestellbezeichnung Ordering code	Verfügbarkeit Availability		Ersatzteile Spare parts	
Dc	dA	d2	h	L	z					
8	12	6,5	92	32	2	BEB00 BE08.008 Z02 092	●	BE08..	AP12-25063 <b>5118702</b> MA = 2Nm	IP7 <b>5118123</b>
10	12	8	92	32	2	BEB00 BE10.010 Z02 092	●	BE10..	AP12-30077 <b>5118703</b> MA = 2Nm	IP8 <b>5088519</b>
12	12	10	92	32	2	BEB00 BE12.012 Z02 092	●	BE12..	AP12-35095 <b>5118704</b> MA = 3,5Nm	IP10 <b>5118726</b>
12	12	10	145	45	2	BEB00 BE12.012 Z02 145	●			
16	16	14	92	32	2	BEB00 BE16.016 Z02 092	●	BE16..	AP12-40133 <b>5118705</b> MA = 4Nm	IP15 <b>5088520</b>
16	16	14	160	55	2	BEB00 BE16.016 Z02 160	●			
20	20	17	104	38	2	BEB00 BE20.020 Z02 104	●	BE20..	AP12-50162 <b>5118706</b> MA = 5Nm	IP20 <b>5088521</b>
20	20	17	190	65	2	BEB00 BE20.020 Z02 190	●			
25	25	21	121	45	2	BEB00 BE25.025 Z02 121	●	BE25..	AP12-60200 <b>5118707</b> MA = 6Nm	IP25 <b>5118727</b>
25	25	21	210	75	2	BEB00 BE25.025 Z02 210	●			

Bestellbeispiel Order example: 1 Stück Piece BEB00 BE08.008 Z02 092

**Schaftfräser Form B Vollhartmetall-Schaft**  
End milling cutter Form B Solid carbide shank

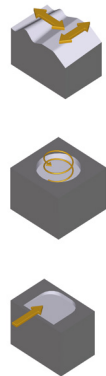
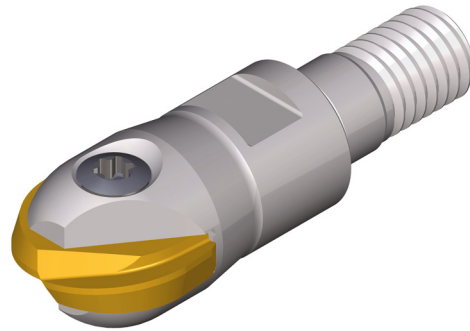
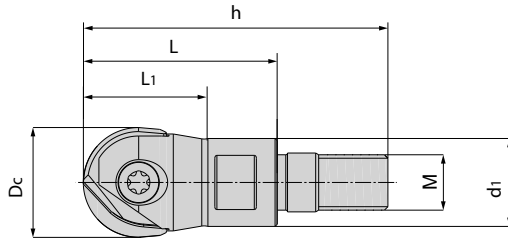


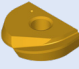


Abmessungen in mm Dimension in mm						Bestellbezeichnung Ordering code	Verfügbarkeit Availability		Ersatzteile Spare parts	
Dc	dA	d2	h	L	z					
8	8	7	80	25	2	CEB00 BE08.008 Z02 80	●	BE08..	AP12-25063 <b>5118702</b> MA = 2Nm	IP7 <b>5118123</b>
8	8	7	100	25	2	CEB00 BE08.008 Z02 100	●			
8	8	7	150	40	2	CEB00 BE08.008 Z02 150	○			
10	10	8,8	80	35	2	CEB00 BE10.010 Z02 80	○	BE10..	AP12-30077 <b>5118703</b> MA = 2Nm	IP8 <b>5088519</b>
10	10	8,8	120	35	2	CEB00 BE10.010 Z02 120	●			
10	10	8,8	150	50	2	CEB00 BE10.010 Z02 150	●			
12	12	10,5	80	35	2	CEB00 BE12.012 Z02 80	●	BE12..	AP12-35095 <b>5118704</b> MA = 3,5Nm	IP10 <b>5118726</b>
12	12	10,5	120	35	2	CEB00 BE12.012 Z02 120	●			
12	12	10,5	160	50	2	CEB00 BE12.012 Z02 160	●			
16	16	14	100	40	2	CEB00 BE16.016 Z02 100	●	BE16..	AP12-40133 <b>5118705</b> MA = 4Nm	IP15 <b>5088520</b>
16	16	14	140	40	2	CEB00 BE16.016 Z02 140	●			
16	16	14	175	55	2	CEB00 BE16.016 Z02 175	●			
20	20	18	100	50	2	CEB00 BE20.020 Z02 100	○	BE20..	AP12-50162 <b>5118706</b> MA = 5Nm	IP20 <b>5088521</b>
20	20	18	140	50	2	CEB00 BE20.020 Z02 140	●			
20	20	18	190	75	2	CEB00 BE20.020 Z02 190	●			
25	25	22,4	160	60	2	CEB00 BE25.025 Z02 160	○	BE25..	AP12-60200 <b>5118707</b> MA = 6Nm	IP25 <b>5118727</b>
25	25	22,4	210	90	2	CEB00 BE25.025 Z02 210	●			
32	32	28,6	190	65	2	CEB00 BE32.032 Z02 190	○	BE32..	AP12-80250 <b>5118708</b> MA = 8Nm	IP40 <b>5118728</b>
32	32	28,6	240	105	2	CEB00 BE32.032 Z02 240	○			

Bestellbeispiel Order example: 1 Stück Piece CEB00 BE08.008 Z02 092

- Verfügbar ab Lager Available from stock
- Auf Anfrage On request
- Verfügbar ab 3.Quartal 2018  
Available 3<sup>rd</sup> quarter 2018
- Verfügbar ab 4.Quartal 2018  
Available 4<sup>th</sup> quarter 2018

**Einschraubfräser**  
Screw on type



Abmessungen in mm Dimension in mm							Bestellbezeichnung Ordering code	Verfügbarkeit Availability		Ersatzteile Spare parts	
Dc	da	h	L	L1	M	z					
8	9,7	36,5	23	16	6	2	BS00 BE08.008 Z02 M06	●	BE08..	AP12-25063 <b>5118702</b> MA = 2Nm	IP7 <b>5118123</b>
10	9,7	36,5	23	23	6	2	BS00 BE10.010 Z02 M06	●	BE10..	AP12-30077 <b>5118703</b> MA = 2Nm	IP8 <b>5088519</b>
12	9,7	36,5	23	23	6	2	BS00 BE12.012 Z02 M06	●	BE12..	AP12-35095 <b>5118704</b> MA = 3,5Nm	IP10 <b>5118726</b>
12	12,7	44,0	28	19	8	2	BS00 BE12.012 Z02 M08	●			
16	12,7	44,0	28	28	8	2	BS00 BE16.016 Z02 M08	●	BE16..	AP12-40133 <b>5118705</b> MA = 4Nm	IP15 <b>5088520</b>
16	15,4	46,0	28	28	10	2	BS00 BE16.016 Z02 M10	●			
20	17,7	46,0	28	28	10	2	BS00 BE20.020 Z02 M10	●	BE20..	AP12-50162 <b>5118706</b> MA = 5Nm	IP20 <b>5088521</b>
25	20,7	55,0	35	35	12	2	BS00 BE25.025 Z02 M12	●	BE25..	AP12-60200 <b>5118707</b> MA = 6Nm	IP25 <b>5118727</b>
32	28,7	65,0	43	35	16	2	BS00 BE32.032 Z02 M16	●	BE32..	AP12-80250 <b>5118709</b> MA = 8Nm	IP40 <b>5118728</b>

Bestellbeispiel Order example: 1 Stück Piece BS00 BE08.008 Z02 M06

- Verfügbar ab Lager Available from stock
- Auf Anfrage On request
- Verfügbar ab 3. Quartal 2018  
Available 3<sup>rd</sup> quarter 2018
- Verfügbar ab 4. Quartal 2018  
Available 4<sup>th</sup> quarter 2018



							Schneidstoffsorten Cutting materials			
N = Anzahl der Schneidkanten N = Number of cutting edges	Bestellbezeichnung Ordering code	l	d	s	d <sub>1</sub>	r	BCH03M	BCH10M	BCH23M	BCH30M
	BE12-FHF		12	2,99	3,5		●			
	BE12-SHF		12	2,99	3,5			●		
	BE12-MHF		12	2,99	3,5					●
	BE16-FHF		16	3,99	4		●			
	BE16-SHF		16	3,99	4			●	●	
	BE16-MHF		16	3,99	4					●
	BE20-FHF		20	4,99	5		●			
	BE20-SHF		20	4,99	5			●	●	
	BE20-MHF		20	4,99	5					●
	BE25-SHF		25	5,99	6				●	
	BE25-MHF		25	5,99	6					●
	BE32-SHF		32	6,99	8				●	
	BE32-MHF		32	6,99	8					●
	N = 2									
	BE08-MHN		8	2,39	2,5			●	●	●
	BE10-MHN		10	2,59	3			●	●	●
	BE12-SHN		12	2,99	3,5		●			
	BE12-MHN		12	2,99	3,5			●	●	●
	BE16-SHN		16	3,99	4		●			
	BE16-MHN		16	3,99	4			●	●	●
	BE20-SHN		20	4,99	5		●			
	BE20-MHN		20	4,99	5			●	●	●
	BE25-MHN		25	5,99	6				●	●
	BE32-MHN		32	6,99	8				●	●
	N = 2									

Bestellbeispiel Order example: 10 Stück pieces BE12FHF BCH03M

**FHF = Finishing Hard Fine**

**MHF = Medium Hard Fine**


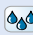
**SHF = Semifinishing Hard Fine**

**MHN = Medium Hard Neutral**

**SHN = Semifinishing Hard Neutral**

# Schnittgeschwindigkeit für 3D Fräsen

## Cutting Speed Recommendations for 3D Milling

Werkstoff-Gruppe Material group	WSP -Sorte Insert grade				BCP20M P20	BCP25M P25	BCP30M P30	BCP35M P35	BCP40M P40
	ISO Code	Werkstoff Material							
<b>P</b>	Baustahl		●	○	200-320	200-300	170-280	170-260	
	Structural steel								
	Vergütungsstahl		●	○	180-290	180-280	160-260	150-240	
	Heat treated steel								
	Werkzeugstahl		●	○	160-260	160-250	140-230	140-220	
	Tool steel								
	Vergütungsstahl hochfest	1400N/mm <sup>2</sup> high strength		●	○	130-200	130-180	120-180	
Heat treated steel									
<b>M</b>	Nichtrostender Stahl	austenitisch	●	○		120-200		100-170	
	Stainless steel	austenitic							
		austenitisch gehärtet	●	○		80-150			
		austenitic hardened							
<b>K</b>	Grauguss		●	○		180-360			
	Grey cast iron								
	Gusseisen mit Kugelgraphit		●	○		140-220			
	Nodular graphite cast iron								
<b>N</b>	Aluminium		●	○					
	Aluminium								
	Kupfer und Kupferlegierungen		●	○					
	Copper and copper alloys								
<b>S</b>	Warmfeste Legierungen		○	●					
	Heat resistant alloys								
	Titanlegierungen		○	●					
	Titanium alloys								
<b>H</b>		Härte Hardness							
	Hartguss	300-600 HB	●	○					
	Chilled cast iron								
	gehärteter Stahl	45-52 HRC	●	○					
	Hardened steel								
	gehärteter Stahl	53-58 HRC	●	○					
Hardened steel									
gehärteter Stahl	59-63 HRC	●	○						
Hardened steel									

- empfohlene Anwendung recommended application
- alternative Anwendung um 30 - 50 % reduzieren  
alternative application reduced by 30 - 50 % reduced

BCM35M M35	BCM40M M40	BCK15M K15	BCK20M K20	BCN10M N10	BCN15M N15	BWN10M N10	BCS35M S35	BCH03M	BCH05M	BCH10M	BCH23M	BCH30M
								250-400	200-320	200-320		180-280
								200-350	180-290	180-290		160-250
								180-300	160-260	160-260		140-220
								150-250	130-200	130-200		110-170
150-220	130-180							150-200				120-180
120-170	100-150							120-180				100-160
		220-400	200-360									
		180-230	170-220									
30-90												
30-90												
								60-140	50-120	50-120	60-140	
								90-260	80-240	80-240	90-260	90-180
								70-220	60-200	60-200	70-220	70-160
								60-140	50-120	50-120	50-140	-

boehlerit

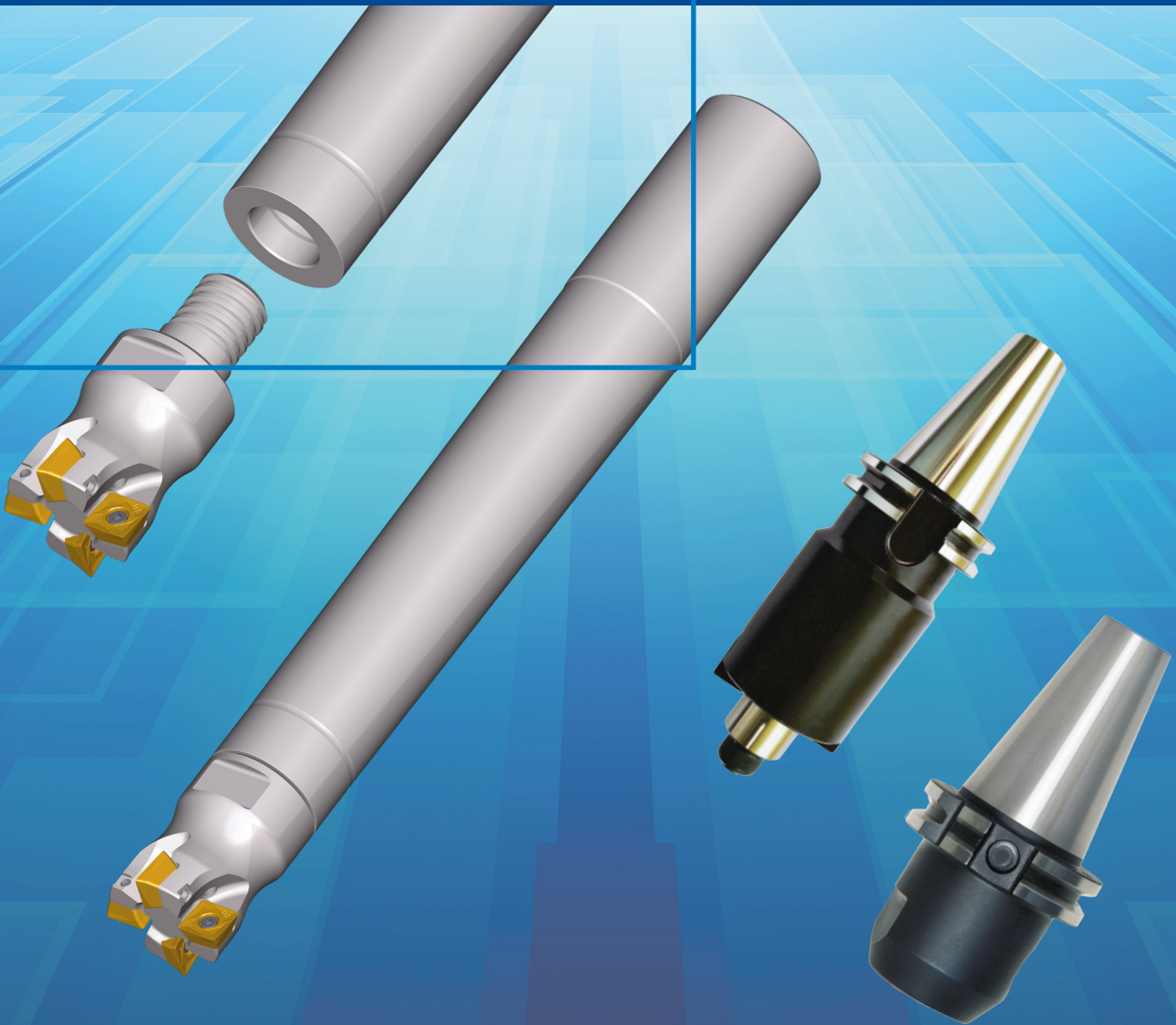
Innovationen  
in voller Programmbreite  
Full-range innovations



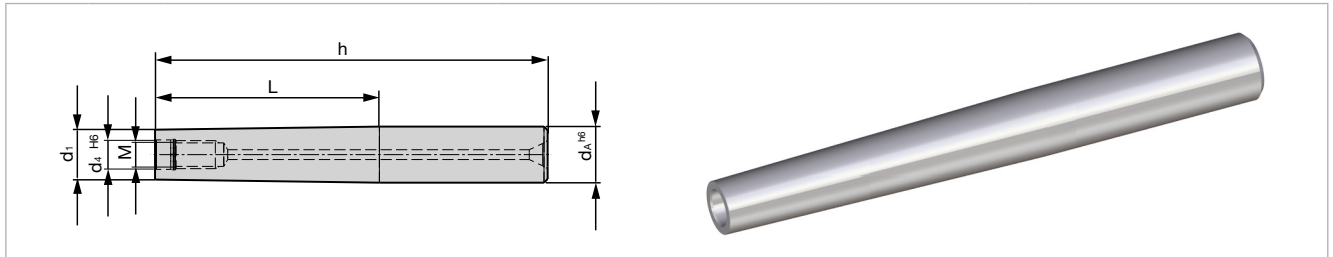
**bilz**

**boehlerit**

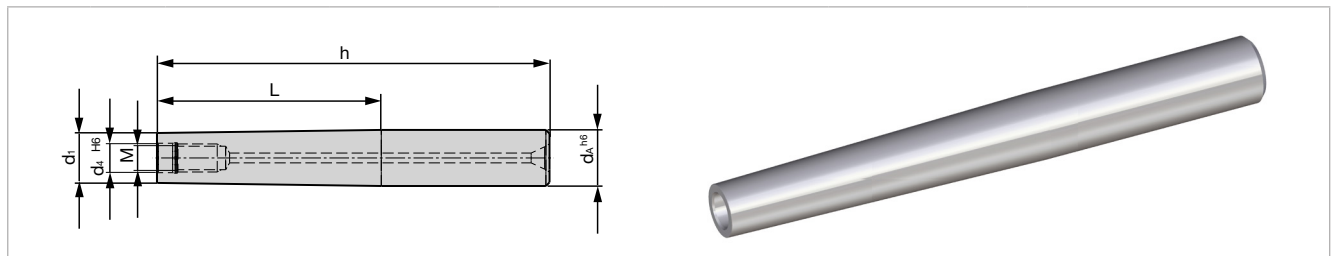
Verlängerungen  
Extensions  
Aufnahmen  
Chucks



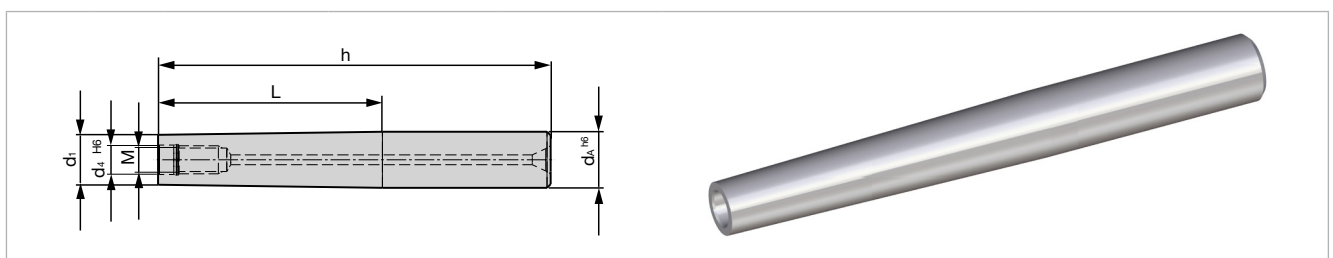
**Vollhartmetall-Verlängerungen für Einschraubwerkzeug**  
**Solid Carbide Extensions for Screw on type Milling Cutter**



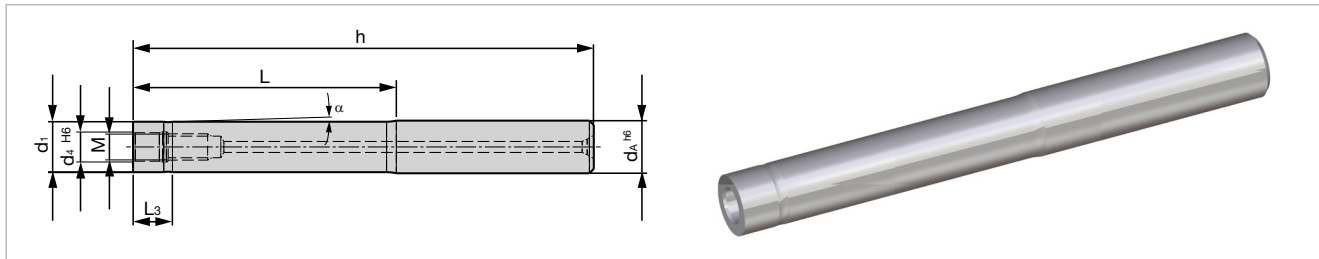
M	d <sub>4</sub> <sup>H6</sup>	d <sub>1</sub>	d <sub>A</sub> <sup>h6</sup>	L	h	Material-Nr. Material-No.	Bestellbezeichnung Ordering code
6	6,5	9,5	10	60	20	5127650	Z 10.060 M6
6	6,5	9,5	10	80	40	5127652	Z 10.080 M6
6	6,5	9,5	10	100	60	5127653	Z 10.100 M6
6	6,5	9,5	10	120	80	5127655	Z 10.120 M6



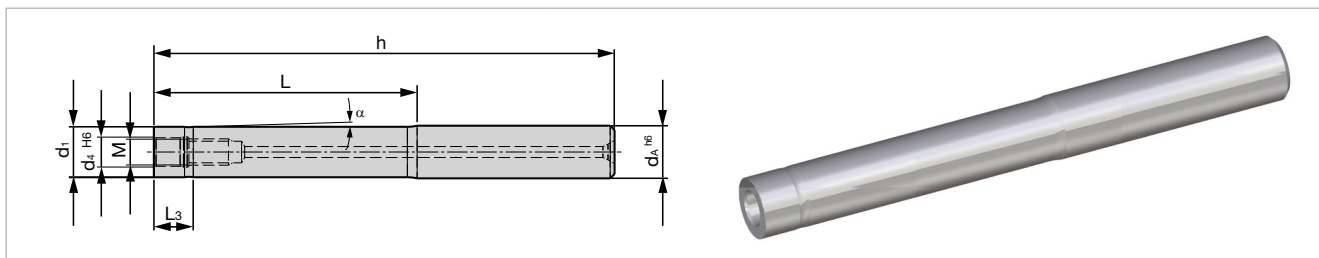
M	d <sub>4</sub> <sup>H6</sup>	d <sub>1</sub>	d <sub>A</sub> <sup>h6</sup>	L	h	Material-Nr. Material-No.	Bestellbezeichnung Ordering code
8	8,5	12,8	16	40	95	5087764	K 16.040 M8
8	8,5	12,8	16	60	115	5088441	K 16.060 M8
8	8,5	12,8	16	80	135	5088442	K 16.080 M8
8	8,5	12,8	16	100	155	5088459	K 16.100 M8
8	8,5	12,8	16	120	175	5088462	K 16.120 M8



M	d <sub>4</sub> <sup>H6</sup>	d <sub>1</sub>	d <sub>A</sub> <sup>h6</sup>	L	h	Material-Nr. Material-No.	Bestellbezeichnung Ordering code
10	10,5	17,8	20	40	100	5088552	K 20.040 M10
10	10,5	17,8	20	60	120	5088553	K 20.060 M10
10	10,5	17,8	20	80	140	5088661	K 20.080 M10
10	10,5	17,8	20	100	160	5088662	K 20.100 M10
10	10,5	17,8	20	120	180	5088768	K 20.120 M10



M	d <sub>4</sub> <sup>H6</sup>	d <sub>1</sub>	d <sub>A</sub> <sup>h6</sup>	L	h	L <sub>3</sub>	Material-Nr. Material-No.	Bestellbezeichnung Ordering code
12	12,5	23	25	80	136	9	5088769	K 25.080 M12
12	12,5	23	25	100	156	9	5088776	K 25.100 M12
12	12,5	23	25	120	176	9	5088777	K 25.120 M12
12	12,5	23	25	140	196	9	5088779	K 25.140 M12
12	12,5	23	25	160	216	9	5088781	K 25.160 M12

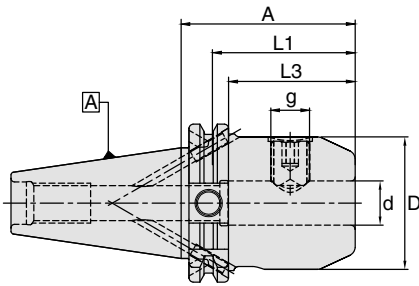


M	d <sub>4</sub> <sup>H6</sup>	d <sub>1</sub>	d <sub>A</sub> <sup>h6</sup>	L	h	L <sub>3</sub>	Material-Nr. Material-No.	Bestellbezeichnung Ordering code
16	17	29	32	100	160	9	5088789	K 32.100 M16
16	17	29	32	150	210	9	5088788	K 32.150 M16
16	17	29	32	200	260	9	5088787	K 32.200 M16
16	17	29	32	250	310	9	5088786	K 32.250 M16
16	17	29	32	300	360	9	5088784	K 32.300 M16

# SK - Aufnahmen Chucks

Fräseraufnahme (Weldon) - für Zylinderschäfte (BE Typen) gemäß DIN 1835B

End mill holder (Weldon) - for cylindrical shanks (BE Typs) according to DIN 1835B



SK 40										  	Verfügbarkeit Availability
d (mm)	D (mm)	A (mm)	L1 (mm)	L3 (mm)	g	Kühlmitteleinzufuhr Coolant supply	N/W (Kg)	Bezeichnung Designation	Ident No.		
16	48	35	49	15.9	M14	Form "AD"	1.0	WSLH/16-35/SK40*	4600771	●	
20	50	35	51	15.9	M16	Form "AD"	1.0	WSLH/20-35/SK40*	4600782	●	
25	50	35	59	15.9	M16	Form "AD"	1.0	WSLH/25-35/SK40*	4600788	●	
32	50	65	63	45.9	M16	Form "AD"	1.2	WSLH/32-65/SK40*	4600792	●	
06	25	50	37	30.9	M6	Form "AD/B"	1.0	WSLH/06-50/SK40	4600745	○	
08	28	50	37	30.9	M8	Form "AD/B"	1.0	WSLH/08-50/SK40	4600750	○	
10	35	50	41	30.9	M10	Form "AD/B"	1.1	WSLH/10-50/SK40	4600755	○	
12	42	50	46	30.9	M12	Form "AD/B"	1.2	WSLH/12-50/SK40	4600760	○	
14	44	50	46	30.9	M12	Form "AD/B"	1.2	WSLH/14-50/SK40	4600765	○	
16	48	63	49	43.9	M14	Form "AD/B"	1.2	WSLH/16-63/SK40	4600770	○	
18	50	63	49	43.9	M14	Form "AD/B"	1.4	WSLH/18-63/SK40	4600776	○	
20	50	63	51	43.9	M16	Form "AD/B"	1.5	WSLH/20-63/SK40	4600781	○	
06	25	100	37	80.9	M6	Form "AD/B"	1.2	WSLH/06-100/SK40	4600746	○	
08	28	100	37	80.9	M8	Form "AD/B"	1.2	WSLH/08-100/SK40	4600751	○	
10	35	100	41	80.9	M10	Form "AD/B"	1.4	WSLH/10-100/SK40	4600756	○	
12	42	100	46	80.9	M12	Form "AD/B"	1.6	WSLH/12-100/SK40	4600761	○	
14	44	100	46	80.9	M12	Form "AD/B"	1.7	WSLH/14-100/SK40	4600766	○	
16	48	100	49	80.9	M14	Form "AD/B"	1.7	WSLH/16-100/SK40	4600772	○	
18	50	100	49	80.9	M14	Form "AD/B"	2.0	WSLH/18-100/SK40	4600777	○	
20	52	100	51	80.9	M16	Form "AD/B"	2.0	WSLH/20-100/SK40	4600783	○	
25	65	100	59	80.9	M18	Form "AD/B"	2.7	WSLH/25-100/SK40**	4600787	○	
32	72	100	63	80.9	M20	Form "AD/B"	2.5	WSLH/32-100/SK40**	4600791	○	
40	80	120	73	100.9	M20	Form "AD/B"	3.0	WSLH/40-120/SK40**	4600795	○	
06	25	160	37	140.9	M6	Form "AD/B"	1.5	WSLH/06-160/SK40	4600748	○	
08	28	160	37	140.9	M8	Form "AD/B"	1.5	WSLH/08-160/SK40	4600753	○	
10	35	160	41	140.9	M10	Form "AD/B"	1.7	WSLH/10-160/SK40	4600758	○	
12	42	160	46	140.9	M12	Form "AD/B"	2.2	WSLH/12-160/SK40	4600763	○	
14	44	160	46	140.9	M12	Form "AD/B"	2.3	WSLH/14-160/SK40	4600768	○	
16	48	160	49	140.9	M14	Form "AD/B"	1.7	WSLH/16-160/SK40	4600774	○	
18	50	160	49	140.9	M14	Form "AD/B"	2.6	WSLH/18-160/SK40	4600779	○	
20	52	160	51	140.9	M16	Form "AD/B"	2.8	WSLH/20-160/SK40	4600785	○	
25	65	160	59	140.9	M18	Form "AD/B"	3.8	WSLH/25-160/SK40**	4600789	○	
32	72	160	63	140.9	M20	Form "AD/B"	4.4	WSLH/32-160/SK40**	4600793	○	

Ersatzteile und Zubehör / Spare Parts & Accessories: Pg.D6

Pg.E2

- Datenträger-Bohrung (10mm) Standard bei allen Grundhaltern
- Bohrungstoleranz H4
- \* Extra kurze Aufnahmen:
  - Die Spannschrauben sind im Mitnehmer
  - Maximale Steifigkeit dank kurzer Auskragslänge
- Im Lieferumfang enthalten: Spannschraube
- Höhere Wuchtgüte auf Anfrage
- \*\* 2 Spannschrauben für ID Größe = 25 / 32 / 40

- Data carrier bore (10mm) as standard for all holders
- Bore tolerance H4
- \* Extra short holders:
  - Locking screws are located in the same plane as drive slots
  - Gives maximum rigidity due to short projection
- Delivery includes: Locking screw
- Higher balancing grade on request
- \*\* 2 locking screws for ID size = 25 / 32 / 40

- Verfügbar ab Lager Available from stock
- kurzfristig lieferbar shortly available

Das gesamte Aufnahme Sortiment entnehmen Sie dem Bilz-Katalogen CNC Grip / Thermo Grip [www.bilz.de](http://www.bilz.de)

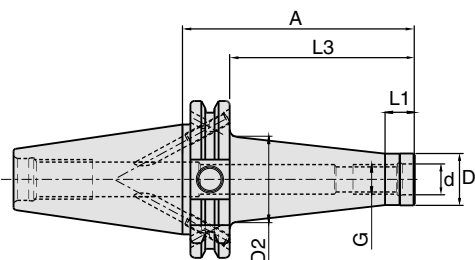
The complete chuck range refer to the Bilz- catalog CNC Grip / Thermo Grip [www.bilz.de](http://www.bilz.de)



## SK - Aufnahmen Chucks

Aufnahmen für Einschraubfräser (BS Typen)

Chuck for screw on type (BS Typs)



SK 40										Verfügbarkeit Availability
G	d (mm)	D1 (mm)	D2 (mm)	A (mm)	L1 (mm)	L3 (mm)	Kühlmittelzufuhr Coolant supply	Bezeichnung Designation	Ident No.	
M6	6.5	10.0	13	44	12	24.9	Form "AD/B"	WTA/M6-44/SK40	5054973	●
M6	6.5	10.0	20	69	12	49.9	Form "AD/B"	WTA/M6-69/SK40	5054974	●
M6	6.5	10.0	23	94	12	74.9	Form "AD/B"	WTA/M6-94/SK40	5054975	●
M8	8.5	13.8	15	44	12	24.9	Form "AD/B"	WTA/M8-44/SK40	5054979	●
M8	8.5	13.8	23	69	12	49.9	Form "AD/B"	WTA/M8-69/SK40	5054980	●
M8	8.5	13.8	25	94	12	74.9	Form "AD/B"	WTA/M8-94/SK40	5054981	●
M8	8.5	13.8	30	119	12	99.9	Form "AD/B"	WTA/M8-119/SK40	5054982	●
M10	10.5	18.0	23	44	12	24.9	Form "AD/B"	WTA/M10-44/SK40	5054983	●
M10	10.5	18.0	25	69	12	49.9	Form "AD/B"	WTA/M10-69/SK40	5054985	●
M10	10.5	18.0	30	94	12	74.9	Form "AD/B"	WTA/M10-94/SK40	5054989	●
M10	10.5	18.0	35	119	12	99.9	Form "AD/B"	WTA/M10-119/SK40	5054991	●
M10	10.5	18.0	45	169	12	149.9	Form "AD/B"	WTA/M10-169/SK40	5054992	●
M12	12.5	21.0	24	44	12	24.9	Form "AD/B"	WTA/M12-44/SK40	5054993	●
M12	12.5	21.0	30	69	12	49.9	Form "AD/B"	WTA/M12-69/SK40	5054995	●
M12	12.5	21.0	35	94	12	74.9	Form "AD/B"	WTA/M12-94/SK40	5054996	●
M12	12.5	21.0	38	119	12	99.9	Form "AD/B"	WTA/M12-119/SK40	5054997	●
M12	12.5	21.0	48	169	12	149.9	Form "AD/B"	WTA/M12-169/SK40	5054998	●
M16	17.0	29.0	29	44	12	24.9	Form "AD/B"	WTA/M16-44/SK40	5054999	●
M16	17.0	29.0	34	69	12	49.9	Form "AD/B"	WTA/M16-69/SK40	5055001	●
M16	17.0	29.0	35	94	12	74.9	Form "AD/B"	WTA/M16-94/SK40	5055002	●
M16	17.0	29.0	40	119	12	99.9	Form "AD/B"	WTA/M16-119/SK40	5055003	●
M16	17.0	29.0	48	169	12	149.9	Form "AD/B"	WTA/M16-169/SK40	5054004	●

SK 50										Verfügbarkeit Availability
G	d (mm)	D1 (mm)	D2 (mm)	A (mm)	L1 (mm)	L3 (mm)	Kühlmittelzufuhr Coolant supply	Bezeichnung Designation	Ident No.	
M8	8.5	13.8	23	69	12	49.9	Form "AD/B"	WTA/M8-69/SK50	5055005	●
M8	8.5	13.8	30	119	12	99.9	Form "AD/B"	WTA/M8-119/SK50	5055007	●
M8	8.5	13.8	45	169	12	149.9	Form "AD/B"	WTA/M8-169/SK50	5055011	●
M10	10.5	18.0	25	69	12	49.9	Form "AD/B"	WTA/M10-69/SK50	5055012	●
M10	10.5	18.0	35	119	12	99.9	Form "AD/B"	WTA/M10-119/SK50	5055013	●
M10	10.5	18.0	45	169	12	149.9	Form "AD/B"	WTA/M10-169/SK50	5055014	●
M12	12.5	21.0	30	69	12	49.9	Form "AD/B"	WTA/M12-69/SK50	5055016	●
M12	12.5	21.0	38	119	12	99.9	Form "AD/B"	WTA/M12-119/SK50	5055017	●
M12	12.5	21.0	52	169	12	149.9	Form "AD/B"	WTA/M12-169/SK50	5055018	●
M16	17.0	29.0	34	69	12	49.9	Form "AD/B"	WTA/M16-69/SK50	5055019	●
M16	17.0	29.0	40	119	12	99.9	Form "AD/B"	WTA/M16-119/SK50	5055022	●
M16	17.0	29.0	48	169	12	149.9	Form "AD/B"	WTA/M16-169/SK50	5055023	●

Ersatzteile und Zubehör / Spare Parts & Accessories: Pg.D6

Siehe Seite D12 für Einschraubfräser Verlängerung & Reduzierung  
Refer page. D12 for Threaded Arbor extensions & reductions.

- Verfügbar ab Lager Available from stock
- kurzfristig lieferbar shortly available

Das gesamte Aufnahme Sortiment entnehmen Sie dem Bilz-Katalogen CNC Grip / Thermo Grip [www.bilz.de](http://www.bilz.de)

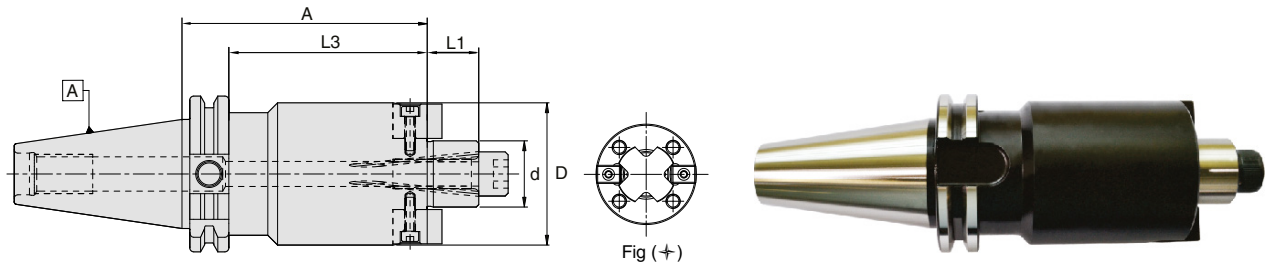
The complete chuck range refer to the Bilz- catalog CNC Grip / Thermo Grip [www.bilz.de](http://www.bilz.de)

# SK - Aufnahmen Chucks

Aufnahmedorn mit Innenzentrierung DIN 6357 mit vergrößertem

Bunddurchmesser für Aufsteckfräser (BF Typen)

Shell mill holder DIN 6357 for cutters with drive key face mill type cutter (BF Typs)



SK 40												Verfügbarkeit Availability
d (mm)	D (mm)	A (mm)	L1 (mm)	L3 (mm)	Kühlmittelzufuhr Coolant supply	N/W (Kg)	Bezeichnung Designation	Ident No.				
16	38	35	17	15.9	Form "AD/B"	1.0	WSMH/16-35/SK40	4600822	●			
22	48	35	19	15.9	Form "AD/B"	1.0	WSMH/22-35/SK40	4600823	●			
27	50	40	21	20.9	Form "AD/B"	1.1	WSMH/27-40/SK40	4600824	●			
32	78	50	24	30.9	Form "AD/B"	1.3	WSMH/32-50/SK40	4600825	●			
40	88	50	27	30.9	Form "AD/B"	1.6	WSMH/40-50/SK40+*	4600826	●			
16	38	100	17	80.9	Form "AD/B"	1.8	WSMH/16-100/SK40	5055095	○			
22	48	100	19	80.9	Form "AD/B"	2.1	WSMH/22-100/SK40	5055102	○			
27	58	100	21	80.9	Form "AD/B"	2.6	WSMH/27-100/SK40	5055104	○			
32	78	100	24	80.9	Form "AD/B"	3.6	WSMH/32-100/SK40	5055105	○			
40	88	100	27	80.9	Form "AD/B"	4.3	WSMH/40-100/SK40+*	5055106	○			
16	38	160	17	140.9	Form "AD/B"	2.1	WSMH/16-160/SK40	5055107	○			
22	48	160	19	140.9	Form "AD/B"	2.7	WSMH/22-160/SK40	5055108	○			
27	58	160	21	140.9	Form "AD/B"	3.7	WSMH/27-160/SK40	5055109	○			
32	78	160	24	140.9	Form "AD/B"	5.8	WSMH/32-160/SK40	5055110	○			
40	88	160	27	140.9	Form "AD/B"	6.6	WSMH/40-160/SK40+*	5055111	○			

SK 50												Verfügbarkeit Availability
d (mm)	D (mm)	A (mm)	L1 (mm)	L3 (mm)	Kühlmittelzufuhr Coolant supply	N/W (Kg)	Bezeichnung Designation	Ident No.				
16	38	44	17	24.9	Form "AD/B"	2.8	WSMH/16-44/SK50	5055112	○			
22	48	44	19	24.9	Form "AD/B"	3.0	WSMH/22-44/SK50	4601356	○			
27	58	44	21	24.9	Form "AD/B"	3.2	WSMH/27-44/SK50	4601357	○			
32	78	40	24	20.9	Form "AD/B"	4.0	WSMH/32-40/SK50	4601358	○			
40	88	50	27	30.9	Form "AD/B"	4.2	WSMH/40-50/SK50+*	4601359	○			
60	129	70	40	50.9	-	4.8	WSMH/60-70/SK50+	4601360	○			
16	38	100	17	80.9	Form "AD/B"	3.6	WSMH/16-100/SK50	5055123	○			
22	48	100	19	80.9	Form "AD/B"	4.0	WSMH/22-100/SK50	5055125	○			
27	58	100	21	80.9	Form "AD/B"	4.4	WSMH/27-100/SK50	5055126	○			
32	78	100	24	80.9	Form "AD/B"	5.2	WSMH/32-100/SK50	5055127	○			
40	88	100	27	80.9	Form "AD/B"	6.0	WSMH/40-100/SK50+*	5055128	○			
16	38	160	17	140.9	Form "AD/B"	3.9	WSMH/16-160/SK50	5055130	○			
22	48	160	19	140.9	Form "AD/B"	4.2	WSMH/22-160/SK50	5055131	○			
27	58	160	21	140.9	Form "AD/B"	5.3	WSMH/27-160/SK50	5055132	○			
32	78	160	24	140.9	Form "AD/B"	7.2	WSMH/32-160/SK50	5055133	○			
40	88	160	27	140.9	Form "AD/B"	8.8	WSMH/40-160/SK50+*	5055134	○			

Ersatzteile und Zubehör / Spare Parts & Accessories: Pg.D8 Pg.E3 Pg.E4 Pg.D6 Pg.E4

- Datenträger-Bohrung (10 mm) Standard bei allen Grundhaltern
  - Kühlbohrung an der Stirnseite Standard bei allen Grundhaltern
  - + ID = Ø 40, D = Ø 60 Mit 4 zusätzlichen Gewindebohrungen nach DIN 2079
  - Im Lieferumfang enthalten: Mitnehmersteine, Fräseranzugsschraube und Spannschrauben (DIN 912)
  - Spannschrauben bitte separat bestellen (DIN6367)
  - \* Im Lieferumfang enthalten: Spannschrauben (DIN 912 & DIN 6367)
- Data carrier bore (10 mm) as standard for all holders
  - Coolant bore on the pilot face (holder with Form "AD/B") as standard for all holders
  - + ID = Ø 40, d = Ø 60 with additional 4 screw holes to DIN 2079
  - Delivery includes: Drive keys, clamping screw and locking screw (DIN 912)
  - Please order locking screw (DIN 6367) separately
  - \* Delivery includes: Locking screw (both DIN 912 & DIN 6367)

- Verfügbar ab Lager Available from stock
- kurzfristig lieferbar shortly available

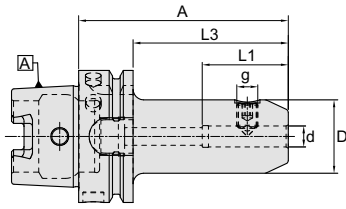
Das gesamte Aufnahme Sortiment entnehmen Sie dem Bilz-Katalogen CNC Grip / Thermo Grip [www.bilz.de](http://www.bilz.de)

The complete chuck range refer to the Bilz- catalog CNC Grip / Thermo Grip [www.bilz.de](http://www.bilz.de)

# HSK - Aufnahmen Chucks

Fräseraufnahmen (Weldon) - für Zylinderschäfte gemäß DIN 1835B (BE Typen)

End mill holder (Weldon) - for cylindrical shanks according to DIN 1835B (BE Typs)



HSK-A63										≤ 3µm	G2.5 15000 R.P.M.	bar	Verfügbarkeit Availability
d (mm)	D (mm)	A (mm)	L1 (mm)	L3 (mm)	g	Kühlmittelzufuhr Coolant supply	N/W (Kg)	Bezeichnung Designation	Ident No.				
06	25	65	37	39	M6	Form "AD"	1.0	WSLH/06-65/HSK-A63	4601702	ⓘ			
08	28	65	37	39	M8	Form "AD"	1.0	WSLH/08-65/HSK-A63	4601705	ⓘ			
10	35	65	41	39	M10	Form "AD"	1.0	WSLH/10-65/HSK-A63	4601708	ⓘ			
12	42	80	46	54	M12	Form "AD"	1.4	WSLH/12-80/HSK-A63	4601711	ⓘ			
14	44	80	46	54	M12	Form "AD"	1.4	WSLH/14-80/HSK-A63	4601715	ⓘ			
16	48	80	49	54	M14	Form "AD"	1.4	WSLH/16-80/HSK-A63	4601719	ⓘ			
18	50	80	49	54	M14	Form "AD"	1.7	WSLH/18-80/HSK-A63	4601723	ⓘ			
20	52	80	51	54	M16	Form "AD"	1.7	WSLH/20-80/HSK-A63	4601727	ⓘ			
06	25	100	37	74	M6	Form "AD"	1.2	WSLH/06-100/HSK-A63	4601703	ⓘ			
08	28	100	37	74	M8	Form "AD"	1.2	WSLH/08-100/HSK-A63	4601706	ⓘ			
10	35	100	41	74	M10	Form "AD"	1.2	WSLH/10-100/HSK-A63	4601709	ⓘ			
12	42	100	46	74	M12	Form "AD"	1.5	WSLH/12-100/HSK-A63	5056629	ⓘ			
16	48	100	49	74	M14	Form "AD"	1.7	WSLH/16-100/HSK-A63	5056632	ⓘ			
20	52	100	51	74	M16	Form "AD"	1.9	WSLH/20-100/HSK-A63	5065495	ⓘ			
25	62.5	110	59	84	M18 x2	Form "AD"	2.5	WSLH/25-110/HSK-A63 **	4601730	ⓘ			
32	72	110	63	84	M20 x2	Form "AD"	2.5	WSLH/32-110/HSK-A63 **	4601732	ⓘ			
40	80	125	73	99	M20 x2	Form "AD"	3.2	WSLH/40-125/HSK-A63 **	4601734	ⓘ			

HSK-A63										≤ 3µm	G6.3 15000 R.P.M.	bar	Verfügbarkeit Availability
d (mm)	D (mm)	A (mm)	L1 (mm)	L3 (mm)	g	Kühlmittelzufuhr Coolant supply	N/W (Kg)	Bezeichnung Designation	Ident No.				
06	25	160	37	134	M6	Form "AD"	1.4	WSLH/06-160/HSK-A63	5056636	ⓘ			
08	28	160	37	134	M8	Form "AD"	1.5	WSLH/08-160/HSK-A63	5056638	ⓘ			
10	35	160	41	134	M10	Form "AD"	1.8	WSLH/10-160/HSK-A63	5056640	ⓘ			
12	42	160	46	134	M12	Form "AD"	1.8	WSLH/12-160/HSK-A63	5056642	ⓘ			
16	48	160	49	134	M14	Form "AD"	1.8	WSLH/16-160/HSK-A63	5056643	ⓘ			
20	52	160	51	134	M16	Form "AD"	1.7	WSLH/20-160/HSK-A63	5056645	ⓘ			

HSK-A100										≤ 3µm	G6.3 15000 R.P.M.	bar	Verfügbarkeit Availability
d (mm)	D (mm)	A (mm)	L1 (mm)	L3 (mm)	g	Kühlmittelzufuhr Coolant supply	N/W (Kg)	Bezeichnung Designation	Ident No.				
06	25	80	37	51	M6	Form "AD"	2.5	WSLH/06-80/HSK-A100	4601614	ⓘ			
08	28	80	37	51	M8	Form "AD"	2.4	WSLH/08-80/HSK-A100	4601616	ⓘ			
10	35	80	41	51	M10	Form "AD"	2.5	WSLH/10-80/HSK-A100	4601618	ⓘ			
12	42	80	46	51	M12	Form "AD"	2.7	WSLH/12-80/HSK-A100	4601620	ⓘ			
14	44	80	46	51	M12	Form "AD"	2.7	WSLH/14-80/HSK-A100	4601622	ⓘ			
16	48	100	49	71	M14	Form "AD"	2.8	WSLH/16-100/HSK-A100	4601624	ⓘ			
18	50	100	49	71	M14	Form "AD"	2.9	WSLH/18-100/HSK-A100	4601626	ⓘ			
20	52	100	51	71	M16	Form "AD"	3.2	WSLH/20-100/HSK-A100	4601628	ⓘ			
25	65	100	59	71	M18 x2	Form "AD"	3.7	WSLH/25-100/HSK-A100 **	4601630	ⓘ			
32	72	100	63	71	M20 x2	Form "AD"	4.0	WSLH/32-100/HSK-A100 **	4601632	ⓘ			
40	80	105	73	76	M20 x2	Form "AD"	4.7	WSLH/40-105/HSK-A100 **	4601634	ⓘ			

HSK-A100										≤ 3µm	G6.3 15000 R.P.M.	bar	Verfügbarkeit Availability
d (mm)	D (mm)	A (mm)	L1 (mm)	L3 (mm)	g	Kühlmittelzufuhr Coolant supply	N/W (Kg)	Bezeichnung Designation	Ident No.				
06	25	160	37	131	M6	Form "AD"	2.7	WSLH/06-160/HSK-A100	5056735	ⓘ			
08	28	160	37	131	M8	Form "AD"	2.9	WSLH/08-160/HSK-A100	5056736	ⓘ			
10	35	160	41	131	M10	Form "AD"	3.1	WSLH/10-160/HSK-A100	5056737	ⓘ			
12	42	160	46	131	M12	Form "AD"	3.6	WSLH/12-160/HSK-A100	5056739	ⓘ			
16	48	160	49	131	M14	Form "AD"	3.9	WSLH/16-160/HSK-A100	5056740	ⓘ			
20	52	160	51	131	M16	Form "AD"	4.4	WSLH/20-160/HSK-A100	5056742	ⓘ			
25	65	160	59	131	M18 x2	Form "AD"	5.3	WSLH/25-160/HSK-A100 **	5056743	ⓘ			

Ersatzteile und Zubehör / Spare Parts & Accessories:



- Bohrungstoleranz H4
- Kühlmittelrohr bitte separat bestellen (Siehe Seite D8)
- Im Lieferumfang enthalten: Spannschraube
- \*\* 2 Spannschrauben für ID Größe = 25 / 32 / 40

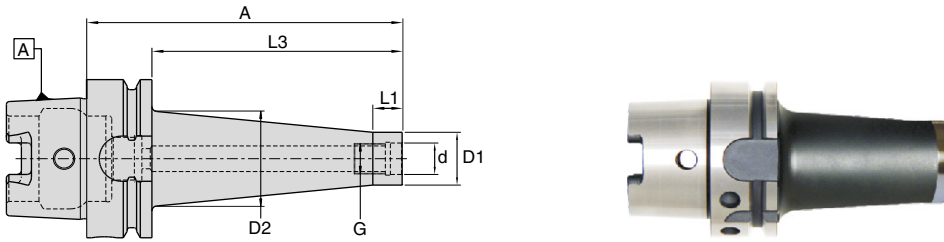
- Bore tolerance H4
- Please order coolant tube separately (See page D8)
- Delivery includes: Locking screw
- \*\* 2 locking screws for ID size = 25 / 32 / 40

Das gesamte Aufnahme Sortiment entnehmen Sie dem Bilz-Katalogen CNC Grip / Thermo Grip [www.bilz.de](http://www.bilz.de)

The complete chuck range refer to the Bilz- catalog CNC Grip / Thermo Grip [www.bilz.de](http://www.bilz.de)

# HSK - Aufnahmen Chucks

Aufnahmen für Einschraubfräser (BS Typen)  
 Chuck for screw on type milling heads (BS Typs)



HSK-A63										Verfügbarkeit Availability
G	d (mm)	D1 (mm)	D2 (mm)	A (mm)	L1 (mm)	L3 (mm)	Kühlmittelzufuhr Coolant supply	Bezeichnung Designation	Ident No.	
M8	8.5	13.8	15	51	12	25	Form "AD"	WTA/M8-51/HSK-A63	5055783	●
M8	8.5	13.8	23	76	12	50	Form "AD"	WTA/M8-76/HSK-A63	5055784	○
M8	8.5	13.8	25	101	12	75	Form "AD"	WTA/M8-101/HSK-A63	5055785	○
M10	10.5	18.0	23	51	12	25	Form "AD"	WTA/M10-51/HSK-A63	5055786	●
M10	10.5	18.0	25	76	12	50	Form "AD"	WTA/M10-76/HSK-A63	5055787	○
M10	10.5	18.0	35	126	12	100	Form "AD"	WTA/M10-126/HSK-A63	5055788	○
M10	10.5	18.0	45	176	12	150	Form "AD"	WTA/M10-176/HSK-A63	5055789	○
M12	12.5	21.0	24	51	12	25	Form "AD"	WTA/M12-51/HSK-A63	5055790	●
M12	12.5	21.0	30	76	12	50	Form "AD"	WTA/M12-76/HSK-A63	5055791	○
M12	12.5	21.0	38	126	12	100	Form "AD"	WTA/M12-126/HSK-A63	5055792	○
M12	12.5	21.0	45	176	12	150	Form "AD"	WTA/M12-176/HSK-A63	5055793	○
M16	17.0	29.0	29	51	12	25	Form "AD"	WTA/M16-51/HSK-A63	5055794	●
M16	17.0	29.0	34	76	12	50	Form "AD"	WTA/M16-76/HSK-A63	5055795	○
M16	17.0	29.0	40	126	12	100	Form "AD"	WTA/M16-126/HSK-A63	5055796	○
M16	17.0	29.0	48	176	12	150	Form "AD"	WTA/M16-176/HSK-A63	5055797	○

HSK-A100										Verfügbarkeit Availability
G	d (mm)	D1 (mm)	D2 (mm)	A (mm)	L1 (mm)	L3 (mm)	Kühlmittelzufuhr Coolant supply	Bezeichnung Designation	Ident No.	
M10	10.5	18.0	25	79	12	50	Form "AD"	WTA/M10-79/HSK-A100	5055798	●
M10	10.5	18.0	35	129	12	100	Form "AD"	WTA/M10-129/HSK-A100	5055799	○
M10	10.5	18.0	45	179	12	150	Form "AD"	WTA/M10-179/HSK-A100	5055800	○
M12	12.5	21.0	30	79	12	50	Form "AD"	WTA/M12-79/HSK-A100	5055801	●
M12	12.5	21.0	38	129	12	100	Form "AD"	WTA/M12-129/HSK-A100	5055802	○
M12	12.5	21.0	45	179	12	150	Form "AD"	WTA/M12-179/HSK-A100	5055803	○
M16	17.0	29.0	34	79	12	50	Form "AD"	WTA/M16-79/HSK-A100	5055804	●
M16	17.0	29.0	40	129	12	100	Form "AD"	WTA/M16-129/HSK-A100	5055805	○
M16	17.0	29.0	48	179	12	150	Form "AD"	WTA/M16-179/HSK-A100	5055806	○

Ersatzteile und Zubehör / Spare Parts & Accessories: Pg.D8

- Kühlmittelrohr bitte separat bestellen (Siehe Seite D8)
- Siehe Seite D12 für Einschraubfräser Verlängerung & Reduzierung
- Please order coolant tube separately (See page D8)
- Refer page D12 for Threaded Arbor extensions & reductions.

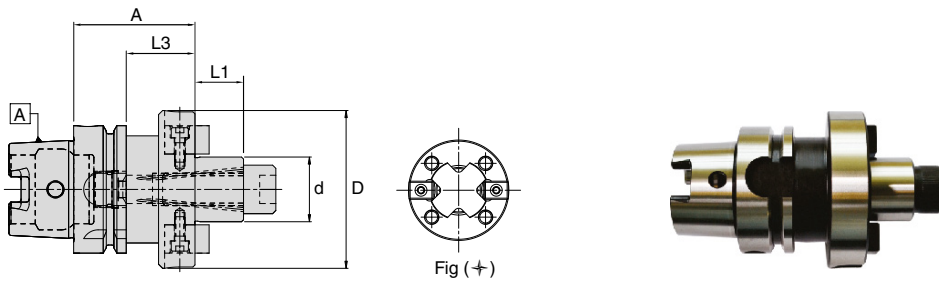
- Verfügbar ab Lager Available from stock
- kurzfristig lieferbar shortly available

Das gesamte Aufnahme Sortiment entnehmen Sie dem Bilz-Katalogen CNC Grip / Thermo Grip [www.bilz.de](http://www.bilz.de)

The complete chuck range refer to the Bilz- catalog CNC Grip / Thermo Grip [www.bilz.de](http://www.bilz.de)

## HSK - Aufnahmen Chucks

Aufnahmedorn mit Innenzentrierung DIN 6357 und vergrößertem Bunddurchmesser (BF Typen)  
Shell mill holder DIN 6357 for cutters with drive key (BF Typs)



HSK-A50										Verfügbarkeit Availability
d (mm)	D (mm)	A (mm)	L1 (mm)	L3 (mm)	Kühlmittelezufuhr Coolant supply	N/W (kg)	Bezeichnung Designation	Ident No.		
16	38	50	17	24	Form "AD"	0.8	WSMH/16-50/HSK-A50	5103448	●	
22	48	60	19	34	Form "AD"	1.0	WSMH/22-60/HSK-A50	5103450	●	
27	58	60	21	34	Form "AD"	1.1	WSMH/27-60/HSK-A50	5103452	●	
32	78	60	24	34	Form "AD"	1.4	WSMH/32-60/HSK-A50	5103454	●	
16	38	100	17	74	Form "AD"	1.2	WSMH/16-100/HSK-A50	5103457	●	
22	48	100	19	74	Form "AD"	1.6	WSMH/22-100/HSK-A50	5103459	●	
27	58	100	21	74	Form "AD"	1.9	WSMH/27-100/HSK-A50	5103461	●	
32	78	100	24	74	Form "AD"	2.7	WSMH/32-100/HSK-A50	5103462	●	

HSK-A63										Verfügbarkeit Availability
d (mm)	D (mm)	A (mm)	L1 (mm)	L3 (mm)	Kühlmittelezufuhr Coolant supply	N/W (kg)	Bezeichnung Designation	Ident No.		
16	38	50	17	24	Form "AD"	1.1	WSMH/16-50/HSK-A63	4601763	●	
22	48	50	19	24	Form "AD"	1.1	WSMH/22-50/HSK-A63	4601765	●	
27	58	60	21	34	Form "AD"	1.3	WSMH/27-60/HSK-A63	4601767	●	
32	78	60	24	34	Form "AD"	1.4	WSMH/32-60/HSK-A63	4601769	●	
40	88	60	27	34	Form "AD"	1.9	WSMH/40-60/HSK-A63+*	4601771	●	
16	38	100	17	74	Form "AD"	1.4	WSMH/16-100/HSK-A63	4601764	●	
22	48	100	19	74	Form "AD"	1.8	WSMH/22-100/HSK-A63	4601766	●	
27	58	100	21	74	Form "AD"	2.0	WSMH/27-100/HSK-A63	4601768	●	
32	78	100	24	74	Form "AD"	2.6	WSMH/32-100/HSK-A63	4601770	●	
40	88	100	27	74	Form "AD"	3.1	WSMH/40-100/HSK-A63+*	4601772	●	

HSK-A100										Verfügbarkeit Availability
d (mm)	D (mm)	A (mm)	L1 (mm)	L3 (mm)	Kühlmittelezufuhr Coolant supply	N/W (kg)	Bezeichnung Designation	Ident No.		
16	38	50	17	21	Form "AD"	2.3	WSMH/16-50/HSK-A100	5056120	●	
22	48	50	19	21	Form "AD"	2.5	WSMH/22-50/HSK-A100	4601663	●	
27	58	50	21	21	Form "AD"	2.7	WSMH/27-50/HSK-A100	4601664	●	
32	78	50	24	21	Form "AD"	2.8	WSMH/32-50/HSK-A100	4601665	●	
40	88	60	27	31	Form "AD"	3.8	WSMH/40-60/HSK-A100+*	4601666	●	
60	129	70	40	41	Form "AD"	6.0	WSMH/60-70/HSK-A100+	5056122	●	

Ersatzteile und Zubehör / Spare Parts & Accessories: Pg.D8 Pg.E3 Pg.E4 Pg.E4 Pg.D8

- Kühlbohrung an der Stirnseite Standard bei allen Grundhaltern
- ✦ ID = Ø 40, D = Ø 60 Mit 4 zusätzlichen Gewindebohrungen nach DIN 2079
- Kühlmittelrohr bitte separat bestellen (Siehe Seite D8)
- Im Lieferumfang enthalten: Mitnehmersteine, Fräseranzugsschraube und Spannschrauben (DIN 912)
- \* Im Lieferumfang enthalten: Spannschrauben (DIN 912 & DIN 6367)
- Spannschrauben (DIN6367) bitte separat bestellen (Siehe Seite E3)

- Coolant bore on the pilot face (holder with Form "AD") as standard for all holders
- ✦ ID = Ø 40, d = Ø 60 With additional 4 screw holes to DIN 2079
- Please order coolant tube separately (See page D8)
- Delivery includes : Drive keys, clamping screw and locking screw (DIN 912)
- \* Delivery includes : Locking screw (both DIN 912 & DIN 6367)
- Please order locking screw (DIN6367) separately (refer page E3)

Das gesamte Aufnahme Sortiment entnehmen Sie dem Bilz-Katalogen CNC Grip / Thermo Grip [www.bilz.de](http://www.bilz.de)

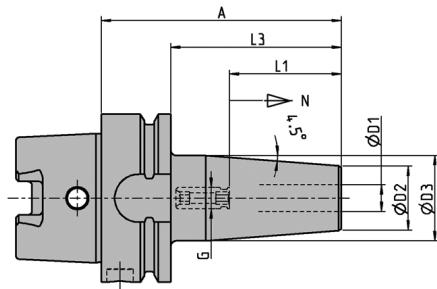
The complete chuck range refer to the Bilz- catalog CNC Grip / Thermo Grip [www.bilz.de](http://www.bilz.de)

# T... HSK-A63, DIN69893

Schrumpffutter für (BE Typen)

Shrink Chucks for (BE Typs)

[www.boehlerit.com](http://www.boehlerit.com)



T... HSK-A63													
D1 [mm]	A [mm]	L3 [mm]	D2 [mm]	D3 [mm]	L1 [mm]	N [mm]	G	Bezeichnung Designation	Ident No.	Verfügbarkeit Availability			
3	80	54	15	20	20	5	M6	T0300/HSK-A63	6726618	○			
4	80	54	15	20	20	5	M6	T0400/HSK-A63	6726619	○			
5	80	54	15	20	25	5	M6	T0500/HSK-A63	6726620	○			
6	80	54	21	27	36	10	M5	T0600/HSK-A63	6726201	○			
8	80	54	21	27	36	10	M6	T0800/HSK-A63	6726202	○			
10	85	59	24	32	42	10	M8x1	T1000/HSK-A63	6726203	●			
12	90	64	24	32	47	10	M10x1	T1200/HSK-A63	6726204	●			
14	90	64	27	34	47	10	M10x1	T1400/HSK-A63	6726205	○			
16	95	69	27	34	50	10	M12x1	T1600/HSK-A63	6726206	●			
18	95	69	33	42	50	10	M12x1	T1800/HSK-A63	6726211	○			
20	100	74	33	42	52	10	M16x1	T2000/HSK-A63	6726207	●			
25	115	89	44	52,5	58	10	M16x1	T2500/HSK-A63	6726208	●			
32	120	94	44	52,5	62	10	M16x1	T3200/HSK-A63	6726209	●			
6	120	94	21	27	36	10	M5	T0600-120/HSK-A63	6726388	○			
8	120	94	21	27	36	10	M6	T0800-120/HSK-A63	6726391	○			
10	120	94	24	32	42	10	M8x1	T1000-120/HSK-A63	6726392	○			
12	120	94	24	32	47	10	M10x1	T1200-120/HSK-A63	6726410	○			
14	120	94	27	34	47	10	M10x1	T1400-120/HSK-A63	6726401	○			
16	120	94	27	34	50	10	M12x1	T1600-120/HSK-A63	6726399	○			
18	120	94	33	42	50	10	M12x1	T1800-120/HSK-A63	6726539	○			
20	120	94	33	42	52	10	M16x1	T2000-120/HSK-A63	6726662	○			
25	120	94	44	52,5	58	10	M16x1	T2500-120/HSK-A63	6726416	○			
32	120	94	44	52,5	62	10	M16x1	T3200/HSK-A63	6726209	○			
6	160	134	21	32	36	10	M5	T0600-160/HSK-A63	6726411	○			
8	160	134	21	32	36	10	M6	T0800-160/HSK-A63	6726402	○			
10	160	134	24	34	42	10	M8x1	T1000-160/HSK-A63	6726403	○			
12	160	134	24	34	47	10	M10x1	T1200-160/HSK-A63	6726404	○			
14	160	134	27	42	47	10	M10x1	T1400-160/HSK-A63	6726405	○			
16	160	134	27	42	50	10	M12x1	T1600-160/HSK-A63	6726406	○			
18	160	134	33	51	50	10	M12x1	T1800-160/HSK-A63	6726407	○			
20	160	134	33	51	52	10	M16x1	T2000-160/HSK-A63	6726468	○			
25	160	134	44	52,5	58	10	M16x1	T2500-160/HSK-A63	6726408	○			
32	160	134	44	52,5	62	10	M16x1	T3200-160/HSK-A63	6726409	○			
	5025376				6738421								

- Verfügbar ab Lager Available from stock
- kurzfristig lieferbar shortly available

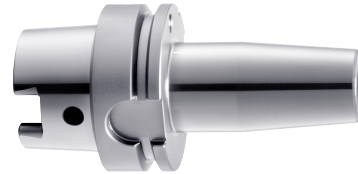
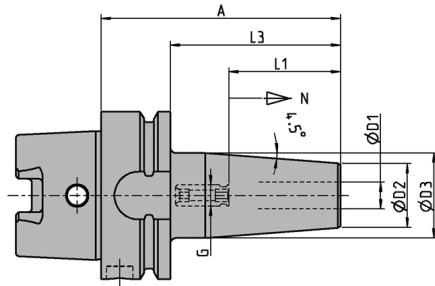
Das gesamte Aufnahme Sortiment entnehmen Sie dem Bilz-Katalogen CNC Grip / Thermo Grip [www.bilz.de](http://www.bilz.de)

The complete chuck range refer to the Bilz- catalog CNC Grip / Thermo Grip [www.bilz.de](http://www.bilz.de)

# T... HSK-A100, DIN69893

Schrumpffutter ( für BE Typen)

Shrink Chucks for(BE Typs)

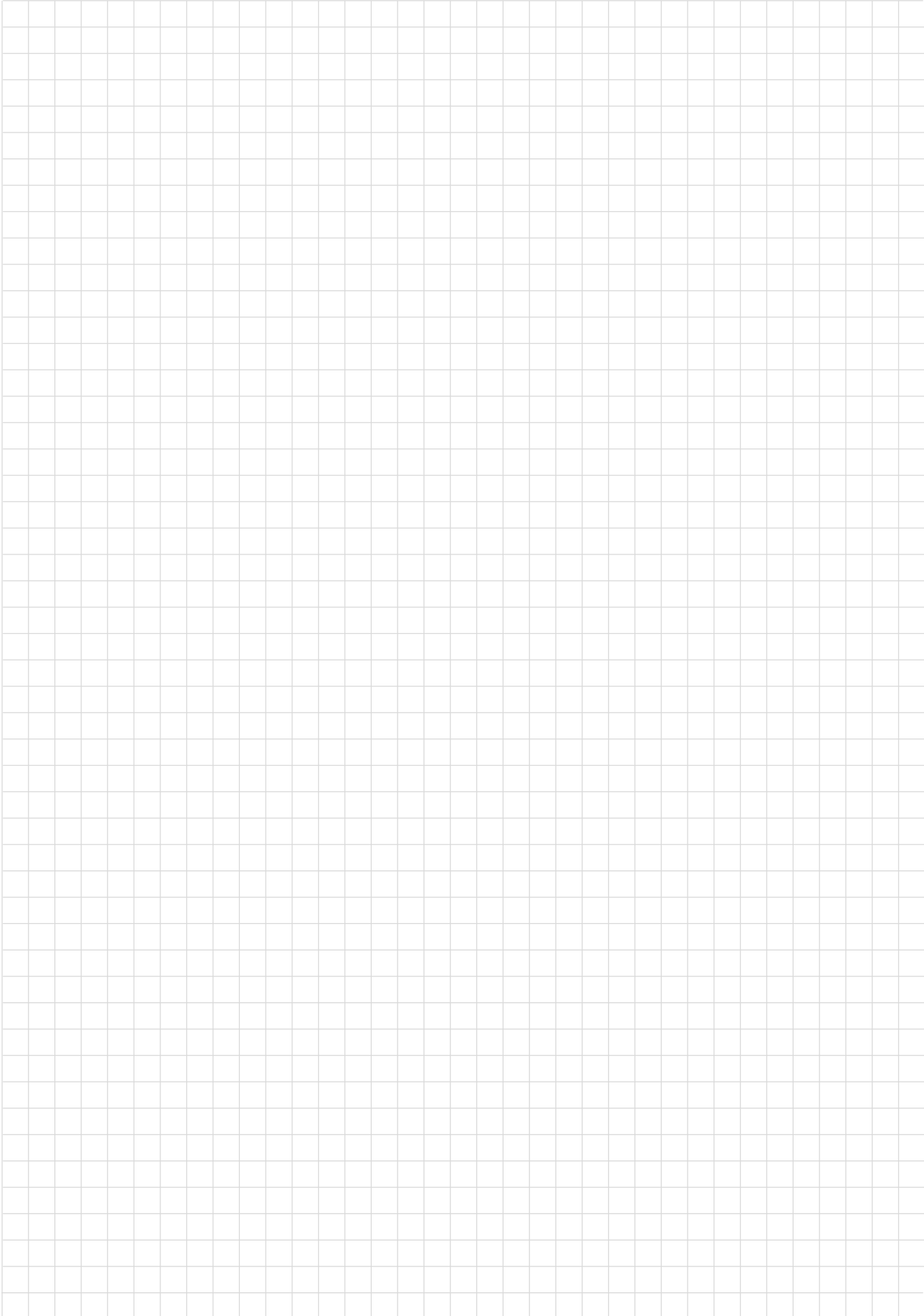


T... HSK - A 100											Verfügbarkeit Availability
D1 [mm]	A [mm]	L3 [mm]	D2 [mm]	D3 [mm]	L1 [mm]	N [mm]	G	Bezeichnung Designation	Ident No.		
6	85	56	21	27	36	10	M5	T0600/HSK-A100	6726342	●	
8	85	56	21	27	36	10	M6	T0800/HSK-A100	6726343	○	
10	90	61	24	32	42	10	M8x1	T1000/HSK-A100	6726344	●	
12	95	66	24	32	47	10	M10x1	T1200/HSK-A100	6726345	●	
14	95	66	27	34	47	10	M10x1	T1400/HSK-A100	6726346	○	
16	100	71	27	34	50	10	M12x1	T1600/HSK-A100	6726347	●	
18	100	71	33	42	50	10	M12x1	T1800/HSK-A100	6726348	○	
20	105	76	33	42	52	10	M16x1	T2000/HSK-A100	6726349	●	
25	115	86	44	53	58	10	M16x1	T2500/HSK-A100	6726350	●	
32	120	91	44	53	62	10	M16x1	T3200/HSK-A100	6726351	●	
6	120	91	21	27	36	10	M5	T0600-120/HSK-A100	6726478	○	
8	120	91	21	27	36	10	M6	T0800-120/HSK-A100	6726479	○	
10	120	91	24	32	42	10	M8x1	T1000-120/HSK-A100	6726755	○	
12	120	91	24	32	47	10	M10x1	T1200-120/HSK-A100	6726480	○	
14	120	91	27	34	47	10	M10x1	T1400-120/HSK-A100	6726833	○	
16	120	91	27	34	50	10	M12x1	T1600-120/HSK-A100	6726820	○	
18	120	91	33	42	50	10	M12x1	T1800-120/HSK-A100	6727035	○	
20	120	91	33	42	52	10	M16x1	T2000-120/HSK-A100	6726821	○	
25	120	91	44	53	58	10	M16x1	T2500-120/HSK-A100	6727037	○	
32	120	91	44	53	62	10	M16x1	T3200/HSK-A100	6726351	○	
6	160	131	21	32	36	10	M5	T0600-160/HSK-A100	6726645	○	
8	160	131	21	32	36	10	M6	T0800-160/HSK-A100	6726646	○	
10	160	131	24	34	42	10	M8x1	T1000-160/HSK-A100	6726647	○	
12	160	131	24	34	47	10	M10x1	T1200-160/HSK-A100	6726648	○	
14	160	131	27	42	47	10	M10x1	T1400-160/HSK-A100	6726649	○	
16	160	131	27	42	50	10	M12x1	T1600-160/HSK-A100	6726650	○	
18	160	131	33	51	50	10	M12x1	T1800-160/HSK-A100	6727036	○	
20	160	131	33	51	52	10	M16x1	T2000-160/HSK-A100	6726643	○	
25	160	131	44	60	58	10	M16x1	T2500-160/HSK-A100	6726644	○	
32	160	131	44	60	62	10	M16x1	T3200-160/HSK-A100	6727038	○	
		5028428				6738303					

- Verfügbar ab Lager Available from stock
- kurzfristig lieferbar shortly available

Das gesamte Aufnahme Sortiment entnehmen Sie dem Bilz-Katalogen CNC Grip / Thermo Grip [www.bilz.de](http://www.bilz.de)

The complete chuck range refer to the Bilz- catalog CNC Grip / Thermo Grip [www.bilz.de](http://www.bilz.de)





Technische Hinweise  
Technical hints  
Anhang  
Attachment

**Technologievorteile Fräsen**  
**Technological advantages milling**

**Kundennutzen**  
**Customer benefits**

<p>Große Schneidstoffvielfalt im Portfolio, um dem breiten Materialspektrum gerecht zu werden - daraus resultieren optimale Zerspanungsverhältnisse.</p> <p>The biggest range of cutting grades for dealing with a very broad spread of materials enables us to ensure optimum cutting conditions.</p>		<p>Hohe Wirtschaftlichkeit und Bearbeitungssicherheit auf einem breiten Werkstoffspektrum.</p> <p>High economic machining and security on a wide range of materials.</p>
<p>Patenterte neuartige TERAspeed 2.0 AlTiN-Schicht, abgeschieden mittels HR-CVD Technologie (HR = High Reactivity).</p> <p>Patented new TERAspeed 2.0 AlTiN layer, deposited by means of HR-CVD technology (HR = High Reactivity).</p> <p>MT - CVD Nano schwarz          MT - CVD Nano black</p> <p>HR - CVD TERAspeed 2.0          HR - CVD TERAspeed 2.0</p>		<p>Auf Grund des hohen Aluminiumgehalts dieser AlTiN-Schicht und ihrer neuartigen Nanostruktur konnten erstmals so gegenläufige Eigenschaften, wie eine hohe Zähigkeit mit gleichzeitig extremer Schichthärte und Verschleißbeständigkeit kombiniert werden.</p> <p>The high aluminium content of this AlTiN layer and its innovative nanostructure make it possible, for the first time, to combine properties that are as such opposing – such as toughness, outstanding layer hardness and wear resistance.</p>
<p>Goldlox          Dicke PVD-AlTiN-Beschichtung. Hoher Aluminiumgehalt bewirkt hohe Verschleißbeständigkeit bei höheren Temperaturen. Beschichtung mit besonders glatter Oberfläche und TiN-Deckschicht zur Verschleißerkennung.          Goldlox          Thick PVD AlTiN coating. High aluminium content procures big wear resistance at higher temperatures. Coating with especial smooth surface and TiN top layer for wear recognition.</p>		<p>Erhöhte Standzeit, bei unterschiedlichen Stählen sowie einfache Verschleißerkennung.</p> <p>Increased tool life on different steels as well as simple wear recognition.</p>
<p>Rohstoffe          Boehlerit bezieht ausschließlich Rohstoffe die von qualifizierten Herstellern aus konfliktfreien Mineralien hergestellt werden, um daraus Schneidstoffe für höchste Ansprüche herzustellen.</p> <p>Raw materials          Boehlerit only procures raw materials produced by qualified manufacturers from no-conflict minerals and uses them to produce cutting grades for the most exacting demands.</p>		<p>Fair Partner          Fair partner</p>

**Technologievorteile Fräsen**  
**Technological advantages milling**


**Kundennutzen**  
**Customer benefits**

<p><b>Substrate</b>  Zur Herstellung des Fräsprogramms werden verschiedene Hartmetallsubstrate verwendet, die so aufeinander abgestimmt sind, dass ein breites Anwendungsfeld von Schruppen bis Schlichten, Guss, Stahl Rostfreimaterialien und Aluminium mit Plan- und Eckfräsern lückenlos bearbeitet werden kann.</p> <p><b>Substrates</b>  Various carbide substrates are used to produce the range of milling grades fine-tuned to cover an extensive range of applications: from roughing to finishing, from cast to stainless steel materials and aluminium, from face to step milling.</p>		<p>Damit ist sichergestellt, dass jeder Kundenanforderung, egal ob weniger Freiflächenverschleiß, Stabilität gegen Schneidkantenausbrüche, Kammiss- oder Kolkbeständigkeit optimal begegnet werden kann.</p> <p>This is how we ensure that every customer requirement is met: be it minimal flank wear, resistance to chipping of the cutting edge, resistance to thermal cracking or crater wear</p>
<p><b>Multifunktionale Werkzeugsysteme</b>  Multi functional tool systems</p>		<p>Ein Grundkörper.  Zwei Bearbeitungen.  Einsparung von Trägerkörpern und Lagerkosten.  One carrier.  Two machinings.  Saving of bodies and stock costs.</p>
<p><b>High End Werkzeuge</b>  High End Tools</p>		<p>Exakte Rundlaufeigenschaften, alle Werkzeuge mit innerer Kühlmittelzuführung. Nickel implantiert, verbesserte Dauerfestigkeit der Fräsergrundkörper durch spezielle Werkstoffe und Wärmebehandlungen.  Exact true running characteristics, all tools with internal coolant supply. Nickel implanted Improved endurance strength of the milling body due to special material and through heat treatment.</p>
<p><b>Dynamische FEM Design (Finite Elemente Methode) Technologie.</b></p> <p>Dynamic FEM Design (Finite Elemente Method) technology</p>		<p>Stabile Werkzeuge mit exzellenten Dauerfestigkeitseigenschaften und optimalen Spanablauf</p> <p>Stable tools with excellent endurance strengths characteristics and optimized chip flow</p>
<p>Größe des Eckenradius in der Platte mitgepresst und Markierung zur Positionierung bzw. Nummerierung der Schneiden</p> <p>Size of the corner radius pressed in the insert and marking for positioning and/or numbering of cutting edges</p>		<p>Leichte Orientierung für die Anwender und gute Rundlaufeigenschaften</p> <p>Easy orientation for the operator and good true running characteristics</p>

**Sortenübersicht**  
Grade Overview

Sorte Grade	ISO	Anwendungsbereich Application range							Werkstoffgruppe Material group						Bearbeitungsverfahren Application				Farbliche Darstellung der WSP je nach Be- schichtung Color guide for inserts depending on coating
									P	M	K	N	S	H	T	M	D	S	
		Stahl Steel	Rostfrei Stainless	Grauguss Grey cast iron	NE-Metalle Non-ferrous metals	Hochwarmfest High tempera- ture materials	Harte Werkstoffe Hard materials	Drehen Turning	Fräsen Milling	Bohren Drilling	Gewinde- bearbeitung Threading								
<b>BCP20M</b>	HC-P20																		
	HC-P25																		
<b>BCP25M</b>	HC-M25																		
	HC-K25																		
<b>BCP30M</b>	HC-P30																		
<b>BCP35M</b>	HC-P35																		
	HC-M35																		
<b>BCP40M</b>	HC-P40																		
	HC-M45																		
<b>BCM35M</b>	HC-M35																		
	HC-S30																		
<b>BCM40M</b>	HC-M40																		
<b>BCK15M</b>	HC-K15																		
<b>BCK20M</b>	HC-K20																		
	HC-P10																		

<p>Anwendungsschwerpunkt Application peak</p>  <p>Gesamtbereich nach ISO 513 Full range to ISO 513</p>	<p>01 05 10 15 20 25 30 35 40 45 50</p> <p>01 05 10 15 20 25 30 35 40 45 50</p>	<p>■ <b>Hauptanwendung</b> Main application</p> <p>□ <b>Weitere Anwendungen</b> Further applications</p>	<p>● <b>Standardsorte</b> Standard grade</p>
---	---	--	--

Sorte Grade	ISO	Anwendungsbereich Application range	Werkstoffgruppe Material group					Bearbeitungsverfahren Application					Farbliche Darstellung der WSP je nach Be- schichtung Color guide for inserts depending on coating
			P	M	K	N	S	H	T	M	D	S	
			Stahl Steel	Rostfrei Stainless	Grauguss Grey cast iron	NE-Metalle Non-ferrous metals	Hochwarmfest High tempera- ture materials	Herzte Werkstoffe Hard materials	Drehen Turning	Fräsen Milling	Bohren Drilling	Gewinde- bearbeitung Threading	
<b>BCN10M</b>	HC-N10					■					●		
	HC-S20						□						
<b>BCN15M</b>	HC-N15					■					●		
<b>BWN10M</b>	HW-N10					■					●		
<b>BCS35M</b>	HC-S35							□			●		
	HC-M45						□						
<b>BCH03M</b>	HC-H03								■		●		
<b>BCH05M</b>	HC-H05								■				
	HC-P05		□								●		
	HC-K05						□						
<b>BCH10M</b>	HC-H10								■				
	HC-P10		□								●		
	HC-K10						□						
<b>BCH23M</b>	HC-H23								■		●		
<b>BCH30M</b>	HC-H30								■				
	HC-P20		□								●		
	HC-K20						□						

Anwendungsschwerpunkt  
Application peak



Gesamtbereich nach ISO 513  
Full range to ISO 513

- Hauptanwendung  
Main application
- Neben Anwendungen  
Further applications

- Standardsorte  
Standard grade

- **BCP20M (HC-P20) TERAspeed 2.0**

Härtere Alternative mit HR-CVD zur Sorte BCP25M, mit hohem Widerstand gegen Abrasivverschleiß. Ausgezeichnet geeignet für die Planfräsbearbeitung von Stahlmaterialien mit erhöhter Schnittgeschwindigkeit, unter stabilen Bedingungen.

- **BCP25M (HC-P25/M25) Goldlox**

Mehrbereichssorte zum Fräsen von unlegiertem, niedrig legiertem, hoch legiertem und rostfreiem Stahl. Die PVD beschichtete Sorte eignet sich besonders für hohe Schnittgeschwindigkeiten bei der Trockenbearbeitung / Nassbearbeitung unter stabilen Bedingungen.

- **BCP30M (HC-P30) TERAspeed 2.0**

Universelle Stahlfräsorte vor allem zum Planfräsen. Hohe Bearbeitungssicherheit auf einem breiten Stahlwerkstoffspektrum wird durch das besonders zähe Hartmetallsubstrat garantiert. Eine moderne HR-CVD Beschichtung bietet wirtschaftliche Trockenbearbeitung bei hohen Schnittgeschwindigkeiten.

- **BCP35M (HC-P35/M35) Goldlox**

Universelle Stahlfräsorte in Kombination mit Anstellwinkel 90°. Eine PVD Schicht und eine zähe Hartmetallsorte zum Fräsen von den gängigen Stahlsorten. Besonders gut geeignet zum Trockenfräsen bei niedrigen bis mittleren Schnittgeschwindigkeiten unter schwierigen Bedingungen

- **BCP40M (HC-P40/M45) Goldlox**

Eine PVD Schicht und zähe Hartmetallsorte zum Schruppen von vor allem Werkzeug-, Vergütungs-, Einsatzstählen und austenitisch, rostfreien Materialien.

- **BCM35M (HC-M35/S35)**

Verschleißfeste PVD-Beschichtung, Feinkornsorte zur Bearbeitung von rostfreien und austenitisch rostfreien Materialien, zur Nass- und Trockenbearbeitung geeignet.

- **BCM40M (HC-M40)**

Extrem zähes, relativ feinkörniges Hartmetallsubstrat mit dünner, glatter PVD Beschichtung. Ideale Sorte zum Fräsen von austenitisch rostfreien Stählen und Werkstoffen aus der Duplexgruppe mit niedrigen bis mittleren Schnittgeschwindigkeiten. Auch für die Nassbearbeitung, jedoch wird Minimalmengenschmierung empfohlen.

- **BCK15M (HC-K15) TERAspeed 2.0**

Ausgesuchte Rohstoffe für ein optimiertes K15-Hartmetallsubstrat mit einer extrem harten und verschleißfesten HR-CVD Mehrlagen-Beschichtung. Ideal geeignet für die Trockenbearbeitung von Grauguss (GJL), Kugelgraphitguss (GJS), Temperguss und legiertem Guss.

- **BCK20M (HC-K20/P10)**

Zähes K20 Substrat und eine dicke PVD-Beschichtung für die Bearbeitung von Gussmaterialien. Auch als Schlichtsorte für die Stahlzerspanung und für die Bearbeitung von Kaltarbeitsstählen härter als 54 HRC geeignet.

- **BCN10M (HC-N10/S20)**

Ideale Sorte für die Bearbeitung von Aluminiumwerkstoffen und weiteren NE-Metallen. Durch eine hauchdünne PVD TiAlN-Schicht ebenfalls hervorragend für die Schlichtzerspanung von rostfreien Stählen und Grauguss geeignet.

- **BCN15M (HC-N15)**

Sorte für die Aluminiumbearbeitung, mit unserer neuen "TiBN" CVD Beschichtung. Die Schicht besitzt neben einer hohen Schichthärte auch eine sehr glatte Oberfläche.

- **BWN10M (HW-N10)**

Unbeschichtete Sorte für die Bearbeitung von NE-Metallen sowie Aluminium.

- **BCS35M ( HC-S35)**

Sorte mit ausgewogenem Härte-Zähigkeits-Verhältnis. Aufgrund der speziellen Zusammensetzung und Behandlung der Binderphase konnte die Warmhärte gesteigert werden, wodurch BCS35M besonders für die Bearbeitung von warmfesten Werkstoffen geeignet ist. Die besonders verschleißfeste Beschichtung weist eine geringe Affinität zu Titan auf, weshalb eine deutliche Reduktion von Materialanklebung erfolgt.

- **BCH03M**

Fürs Schlichten von Stahlwerkstoffen bis max. 65 HRC, jedoch sehr stabile Umfeldbedingungen nötig. Hochverschleißfestes Feinkornhartmetall für Anwendungen im Bereich höchster Schnittgeschwindigkeiten. Extrem dichte, mikrokristalline und temperaturstabile PVD Beschichtung

- **BCH05M**

Sorte zur Plan- und Konturbearbeitung von Stahlwerkstoffen mit HFC und R-Platten. HR-CVD beschichtet Verschleißfestes Feinkornhartmetall für breiten Anwendungsbereich, unter stabilen Bedingungen. Neuartige nanostrukturierte CVD Beschichtung mit hoher Warmhärte und Verschleißbeständigkeit

- **BCH10M**

Sorte zur Bearbeitung von Stahlwerkstoffen im Bereich bis max. 58HRC, PVD beschichtet. Standard-Feinkornhartmetall mit mikrokristalliner, verschleißfester PVD Beschichtung.

- **BCH23M**

Zum Schlichten und Semischichten von Werkstoffen bis max. 60 HRC  
Zähes Ultrafeinkorn-Hartmetall für gute Verschleißbeständigkeit bei gleichzeitig guter Bruch- und Kantenstabilität. Verschleißfeste und temperaturbeständige PVD-Beschichtung.

- **BCH30M**

Universelle Sorte zur Bearbeitung der meisten gängigen Werkstoffen  
Zähes Feinkornhartmetall, bruch- und rissresistent bei gleichzeitig guter Verschleißbeständigkeit, breit einsetzbar. Mikrokristalline, spannungsoptimierte PVD-Beschichtung

## Grade Description Milling

- **BCP20M (HC-P20) TERASpeed 2.0**

Harder alternative to the BCP25M grade, with HR-CVD; high resistance to abrasive wear. Perfectly suited for face milling of steel materials at higher cutting speed under stable conditions.

- **BCP25M (HC-P25/M25) Goldlox**

Multi purpose grade for milling unalloyed, low alloyed, high alloyed and stainless steel. The PVD coated grade is especially suitable for high cutting speeds on dry / wet machining under stable conditions.

- **BCP30M (HC-P30) TERASpeed 2.0**

Universal steel milling grade especially for face milling. The very tough carbide substrate guarantees high machining security on a wide range of steel materials. A modern HR-CVD coating ensures economic dry machining on high cutting speeds.

- **BCP35M (HC-P35/M35) Goldlox**

Universal steel milling grade in combination with 90° approach angle. A PVD layer and a tough carbide grade for milling of the most usual steel qualities. Especially good suitable for dry milling at low to medium cutting speeds under difficult conditions.

- **BCP40M (HC-P40/M45) Goldlox**

A PVD-layer plus heavy-duty carbide grade for roughing of mainly tool, heat-treated and case-hardened steel, as well as austenitic, stainless materials.

- **BCM35M (HC-M35/S35)**

Wear-resistant PVD coating, fine-grain grade for machining stainless and austenitic stainless materials; suitable for wet and dry machining.

- **BCM40M (HC-M40)**

Extremely tough, relative fine grained carbide substrate with thin, smooth PVD coating. Ideal grade for milling of austenitic stainless steels and materials from the Duplex group with low to medium cutting speeds. Also for wet machining, although minimum coolant supply is recommended.

- **BCK15M (HC-K15) TERASpeed 2.0**

Selected raw materials for optimised K15 carbide substrate with a particularly hard and wear-resistant HR-CVD multi-layer coating. Ideal for dry machining of grey cast iron (GJL), spheroidal graphite cast iron (GJS), tempered cast iron and alloyed cast iron.

- **BCK20M (HC-K20/P10)**

Tough K20 substrate and a thick PVD coating for the machining of cast materials. Also suited as finishing grade for steel cutting and the machining of cold work steels of 54 HRC.

- **BCN10M (HC-N10/S20)**

Ideal grade for machining aluminium materials and other non ferrous metals. Due to the ultra-thin PVD TiAlN layer perfectly well suited for finishing stainless steels and grey cast iron.

- **BCN15M (HC-N15)**

Grade for aluminium machining with our new „TiBN“ CVD coating. The layer has not only a big layer hardness but also a smooth surface.

- **BWN10M (HW-N10)**

Uncoated grade for the machining of non ferrous metals and aluminium.

- **BCS35M (HC-S35)**

BCS35M is a grade with a well-balanced hardness toughness-relation. Because of its special composition and treatment of the binder phase, the high-temperature hardness is increased, which recommends BCS35M especially for machining of heat-resisting materials. The special wear-resistant coating exhibits little chemical affinity towards titanium, which causes a drastic reduction of material transfer from the work-piece to the cutting edge

- **BCH03M**

Finishing of steel materials up to maximum 65 HRC, very stable environment conditions necessary  
Highly wear resistant submicron grade for application in highest cutting speeds. Extremely dense, microcrystalline and temperature stable PVD coating.

- **BCH05M**

Grade for face and contouring operations with HFC and R insert tools of steel materials. HR-CVD coated

Wear resistant submicron grade for a wide range of application with stable conditions. New nanostructured CVD coating with high red hardness and wear resistance.

- **BCH10M**

Grade for the machining of steel materials in the area up to maximum 58 HRC, PVD coated  
Standard submicron grade for microcrystalline, wear resistant PVD coating.

- **BCH23M**

For finishing and semifinishing of materials up to maximum 60 HRC  
Tough ultrafine carbide grade for good wear resistance and at the same time good breakage and cutting edge stability. Wear and temperature resistant PVD coating.

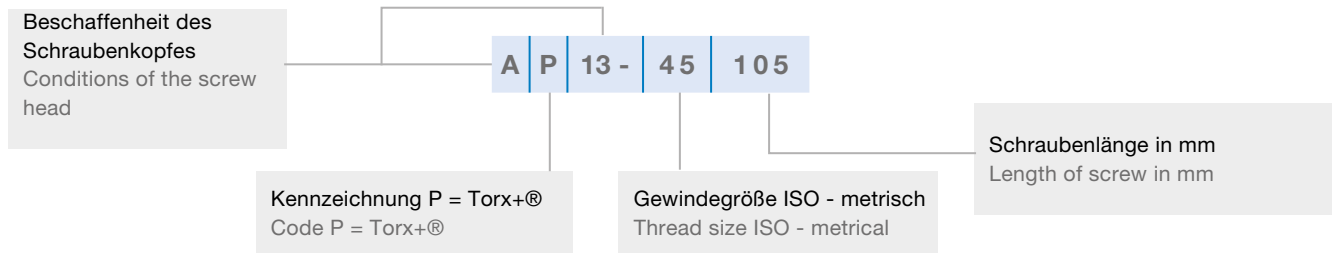
- **BCH30M**

Universal grade for the machining of the most current materials  
Tough submicron carbide grade, breakage and crack resistant and at the same time good wear resistance, wide application range.  
Microcrystalline, stress-optimised PVD coating

# Ersatzteile - Schrauben

## Spare parts - Screws

Spannschraube  
Fixation screw



Ersatzteile Spare parts				Frässystem Milling system											
				Pitec 45N	ETatec 45P	THETAtec 45N	ISO 45P	BETAtec 90P Feed	DELTAtec 90P Feed	DELTAtec 90N	DELTAtec 90N Tang	ISO 90P	THETAtec 88N	ZETAtec 90N	BALLtec
Bezeichnung Designation	Artikelnummer Ordering code	Torx®-Schlüssel Torque® wrench	Anzugs- moment torque												
A02-30076	5084082	T9	2 Nm							•					
A02-60160	6401270	T25	6 Nm	•						•					
AP02-25051	5091691	IP8	1,5 Nm					•							
AP02-25064	5127961	IP7	1,5 Nm									•			
AP02-25068	5085706	IP8	2 Nm					•							
AP02-30083	5112357	IP9	2 Nm							•					
AP02-35100	5092669	IP15	3,5 Nm					•							
AP02-40054	5085714	IP15	3 Nm		•					•			•		
AP02-40082	5122796	IP15	3Nm		•										
AP02-40095	5085711	IP15	3 Nm							•					
AP02-50108	5112356	IP20	5 Nm							•					
A06-40115	5084080	T20	5 Nm	•		•						•			
AP12-25063	5118702	IP7	1,4 Nm											•	
AP12-30077	5118703	IP8	2,5 Nm											•	
AP12-35095	5118704	IP10	3,5 Nm											•	
AP12-40133	5118705	IP15	5,0 Nm											•	
AP12-50162	5118706	IP20	7,0 Nm											•	
AP12-60200	5118707	IP25	8,0 Nm											•	
AP12-80250	5118709	IP40	20,0 Nm											•	
AP13-18037	5118116	IP6	0,6 Nm												•
AP13-25045	5118117	IP7	1,4 Nm												•
AP13-35072	5118118	IP15	3,5 Nm												•
AP13-35086	5118120	IP15	3,5 Nm												•
AP13-40110	5084084	IP15	3 Nm							•					
AP13-45105	5118121	IP15	5,5 Nm												•
AP13-45108	5085713	IP20	5 Nm				•								
AP17-25055	5085710	IP8	2 Nm									•			•
Spannschraube Clamping screw RD12	5125841	IP15	5,0 Nm												•
Spannsystem Clampingsystem RD16	5125842 5118121	IP15	5,0 Nm												•



DINA PLUS Torx®-Schraubendreher Kit  
 DINA PLUS torque® wrench kit

**Besondere Merkmale:**

- selbsteinstellendes Drehmoment für jede Torx-Größe, dank speziellem System (kein manuelles Einstellen notwendig)
- große Vielfalt an farbig markierten Einsteckklingen (T6 -T20 / IP6 - IP20)
- 100 % Lösemoment beim Öffnen der Schraube verfügbar
- hohe Lebensdauer dank eloxiertem Aluminiumgriff

**Special features:**

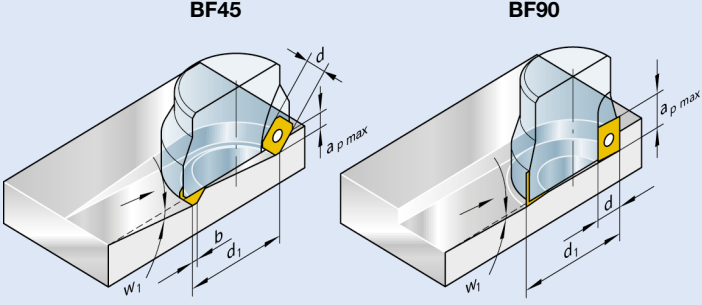
- self-regulating torque for each torx-size, due to special system (no self-adjustment required)
- huge range of colour-marked blades (T6 -T20 / IP6 - IP20)
- 100 % torque availability when loosening screws
- high tool life through anodised aluminium handle

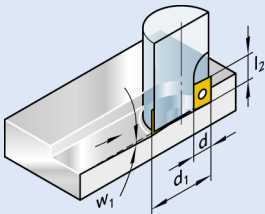


Bezeichnung Designation			Artikelnummer Ordering code		
DINA PLUS® Kit / (1 Griff +14 Einsätze pro Packung 1 handle +14 blades in a box)			5126413		
DINA PLUS® Griff Handle only			Auf Anfrage On request		
Torx® Klinge / blade			Torx® PLUS Klinge / blade		
Größe Size	Anzugsmoment Nm max. torque Nm max	Artikelnummer Ordering code	Größe Size	Anzugsmoment Nm max. torque Nm max.	Artikelnummer Ordering code
T6	0,6 Nm	5126416	IP6	0,6 Nm	5126423
T7	0,9 Nm	5126417	IP7	0,9 Nm	5126425
T8	1,2 Nm	5126418	IP8	1,2 Nm	5126426
T9	1,4 Nm	5126419	IP9	1,4 Nm	5126427
T10	2,0 Nm	5126420	IP10	2,0 Nm	5126428
T15	3,0 Nm	5126421	IP15	3,0 Nm	5126429
T20	5,0 Nm	5126422	IP20	5,0 Nm	5126430

Verfügbare Drehmomente können von vorgeschlagenen Anzugsmomenten abweichen.  
 Available torques can deviate from suggested values for any system

Ersatzteile Spare parts		Frässystem Milling system												
		PI tec 45N	ETA tec 45P	THETA tec 45N	ISO 45P	BETA tec 90P Feed	DELTA tec 90P Feed	DELTA tec 90N	DELTA tec 90N Tang	ISO 90P	THETA tec 88N	ZETA tec 90N	BALL tec	ISO 00P
Bezeichnung Designation	Artikelnummer Ordering code													
T6	5118122													
T7	5121167													
T9	5088515						●	●						
T10	5088516													
T15	5088517	●		●			●			●				
T20	5088518	●					●							
IP6	5126412													●
IP7	5118123											●	●	●
IP8	5088519					●				●		●		
IP9	5118124													
IP10	5118726											●		
IP15	5088520		●			●		●	●	●	●	●	●	
IP20	5088521				●							●		
IP25	5118727											●		
IP40	5118728											●		

<b>Aufsteckfräser Face Milling Cutter</b>			
Schrägungswinkel $W_1$ max beim Rampe eintauchen (Ramping) Bevel angle $W_1$ max. for plunge milling "ramping"		<b>BF45</b>	<b>BF90</b>
			
	d	12,7	6,65
	b	1,4	9,52
	$a_{p \max}$	5,5	14
	$d_1$	8	
	mm	Grad Degree	
	40	8,5	1,0
	50	6,5	0,8
	63	5,0	0,6
	80	3,5	0,5
	100	3,0	0,5
	innere Schnitttiefe: internal cutting depth:	0,7 x $a_{p \max}$	

<b>Schaftfräser End milling cutter</b>				
Schrägungswinkel $W_1$ max beim Rampe eintauchen (Ramping) Bevel angle $W_1$ max. for plunge milling "ramping"		<b>BE90</b>		
				
	$d_1$	$l_2$	d	$W_1$ max Grad Degree
	16	8	6,65	3,0
	20	8	6,65	2,1
	25	8	6,65	1,5
	25	14	9,52	2,8
	32	14	9,52	2,0
	40	14	9,52	1,5

**Formeln**  
**Formulas**

Drehzahl Revolutions $n$ (min <sup>-1</sup> ): $n = \frac{v_c \cdot 1000}{\pi \cdot d_1}$	Schnittgeschwindigkeit Cutting speed $v_c$ (m/min): $v_c = \frac{n \cdot \pi \cdot d_1}{1000}$	$v_c$ = Schnittgeschwindigkeit Cutting speed (m/min) $n$ = Drehzahl (min <sup>-1</sup> ) Revolution (min <sup>-1</sup> ) $d_1$ = Fräser-Durchmesser-(mm) Cutter diameter (mm)
Vorschubgeschwindigkeit Feed rate $V_f$ (mm/min): $V_f = f_z \cdot Z_{\text{eff}} \cdot n$	Vorschub pro Zahn Feed per tooth $f_z$ (mm): $f_z = \frac{V_f}{Z_{\text{eff}} \cdot n}$	$V_f$ = Vorschubgeschwindigkeit Feed rate (mm/min) $f_z$ = Vorschub pro Zahn Feed per tooth (mm) $P_e$ = Antriebsleistung Drive power
Spanvolumen Chip volume-Q (cm <sup>3</sup> /min): $Q = \frac{a_e \cdot a_p \cdot V_f}{1000}$	Antriebsleistung Drive power $P_e$ (kW): $P_e = \frac{Q}{LF}$	$Z_{\text{eff}}$ = Effektive Zähnezahl effective number of teeth $Q$ = Spanvolumen Chip volume (cm <sup>3</sup> /min) $a_e$ = Schnittbreite Width of cut (mm) $a_p$ = Schnitttiefe Depth of cut (mm) $LF$ = Leistungsfaktor Efficiency factor (cm <sup>3</sup> /min/kW)

<p>Mittige Anordnung Centerline location</p>	
$\varphi_s = 2 \cdot \sin^{-1} \left( \frac{a_e}{d_1} \right)$	
<p>Kanten fräsen Edge milling</p>	
$\varphi_s = \sin^{-1} \left( \frac{d_1}{2} \left( a_e - \frac{d_1}{2} \right) \right) + 90$	
<p>Versetzt fräsen Adjusted milling</p>	
$\sin \varphi_1 = \frac{2 \times \left( \frac{d_1}{2} - a_{ue} \right)}{d_1}$ $\sin \varphi_2 = \frac{2 \times (a_e - a_{e1})}{d_1}$ $\sin \varphi_s = \sin \varphi_1 + \sin \varphi_2$	

Maße und Einheiten Dimensions and units	Anwendungsformeln Application formulas	
$a_p$ = Schnitttiefe in mm Depths of cut in mm	Umdrehungen pro Minute $n$ [U/min] Revolutions per minute $n$ [rpm]	Mittlere Spandicke $h_m$ [mm] Medium chip thickness $h_m$ mm]
$a_e$ = Schnittbreite in mm Width of cut in mm	$n = \frac{v_c \times 1000}{\pi \cdot d_e}$	$h_m = f_z \times \frac{a_e}{d_e}$
$l$ = Bearbeitete Länge in mm Machined length in mm	Vorschubgeschwindigkeit $v_f$ [mm/min] Feed rate $v_f$ [mm/min]	gültig nur bis $\frac{a_e}{d_e} < 0,3$ valid only up to $\frac{a_e}{d_e} < 0,3$ bzw. 30% oder $\varphi = 60^\circ$ sonst otherwise $h_m = \frac{360 \times f_z \times a_e \times \sin(k)}{\pi \cdot d_e \cdot \varphi_s}$
$h_m$ = Mittenspandicke in mm Medium chip thickness	$v_f = f_z \cdot n \cdot z$	
$v_c$ = Schnittgeschwindigkeit in m/mm Cutting speed in m/mm	Vorschub pro Umdrehung $f$ [mm/U] Feed per revolution $f$ [mm/rev]	Zerspanungsvolumen $Q$ [cm <sup>3</sup> /min] Chip removal rate $Q$ [cm <sup>3</sup> /min]
$f_z$ = Vorschub pro Zahn in mm Feed per tooth in mm	$f = \frac{v_f}{n}$	$Q = \frac{a_p \times a_e \times v_f}{1000}$
$d_1$ = Äußerer Werkzeugdurchmesser External tool diameter	Vorschub pro Zahn $f_z$ [mm/z] Feed per tooth $f_z$ [mm/tooth]	Effektiver Schnittkreisdurchmesser [mm] Effective diameter of cutting
$d_e$ = Effektiver Durchmesser, Schnittkreisdurchmesser in mm Effective diameter with different inserts and at specified cut depth in mm	$f_z = h_m \times \sqrt{\frac{d_e}{a_e}}$ gültig nur bis $\frac{a_e}{d_e} < 0,3$ valid only up to $\frac{a_e}{d_e} < 0,3$ bzw. 30 % oder $\varphi = 60^\circ$ respectively 30 % or $\varphi 60^\circ$	$d_e = d_1 - d + 2 a_p \sqrt{d - a_p}$
$d$ = Durchmesser der Platte in mm Insert diameter in mm	Einstellwinkel $k$ Setting angle	Vorschub pro Zahn $f_z$ Feed per tooth
$z$ = Anzahl der Schneiden am Werkzeug Number of tool cutting edges	90°	$f_z$
	45°	$f_z \cdot 1,414$
	30°	$f_z \cdot 2$
$k$ = Einstellwinkel Setting angle	sonst otherwise $f_z = \frac{h_m \times \pi \times d_e \times \varphi_s}{360 \times a_e \times \sin(k)}$	
$\varphi_s$ = Eingriffswinkel Approach angle		

Abhilfe und Lösungen Removal and solutions	Problem Problem										
	Freiflächenverschleiß Flank wear	Kolkverschleiß Crater wear	Plattenabsplittungen Flaking	Kammrisse Thermal cracks	Ermüdungsrisse Fatigue cracks	Plastische Verformung Plastic deformation	Kerbverschleiß Notch wear	Aufbauschneidenbildung Built-up edge	Schneidkantenbruch Cutting edge failure	Vibrationen Vibrations	Schlechte Oberflächenqualität Poor surface quality
Verschleißfestere HM-Sorte Carbide grade with higher wear resistance	•	•				•	•				•
Zähere HM-Sorte Tougher carbide grade			•	•	•				•		
Schnittgeschwindigkeit erhöhen Increase cutting speed			•					•			
Schnittgeschwindigkeit verringern Reduce cutting speed	•	•		•		•					
Vorschub pro Zahn erhöhen Increase feed per tooth	•							•		•	
Vorschub pro Zahn verringern Reduce feed per tooth			•	•	•	•	•		•		•
Fräserpositionierung ändern Change cutter position					•					•	
Kleinerer Fräserdurchmesser Smaller cutter diameter				•							
Stabilität verbessern Improve rigidity			•				•		•		
Verwendung einer beschichteten Sorte Use coated grade	•	•						•			
Kühlmittel verwenden Use coolant				•		•					

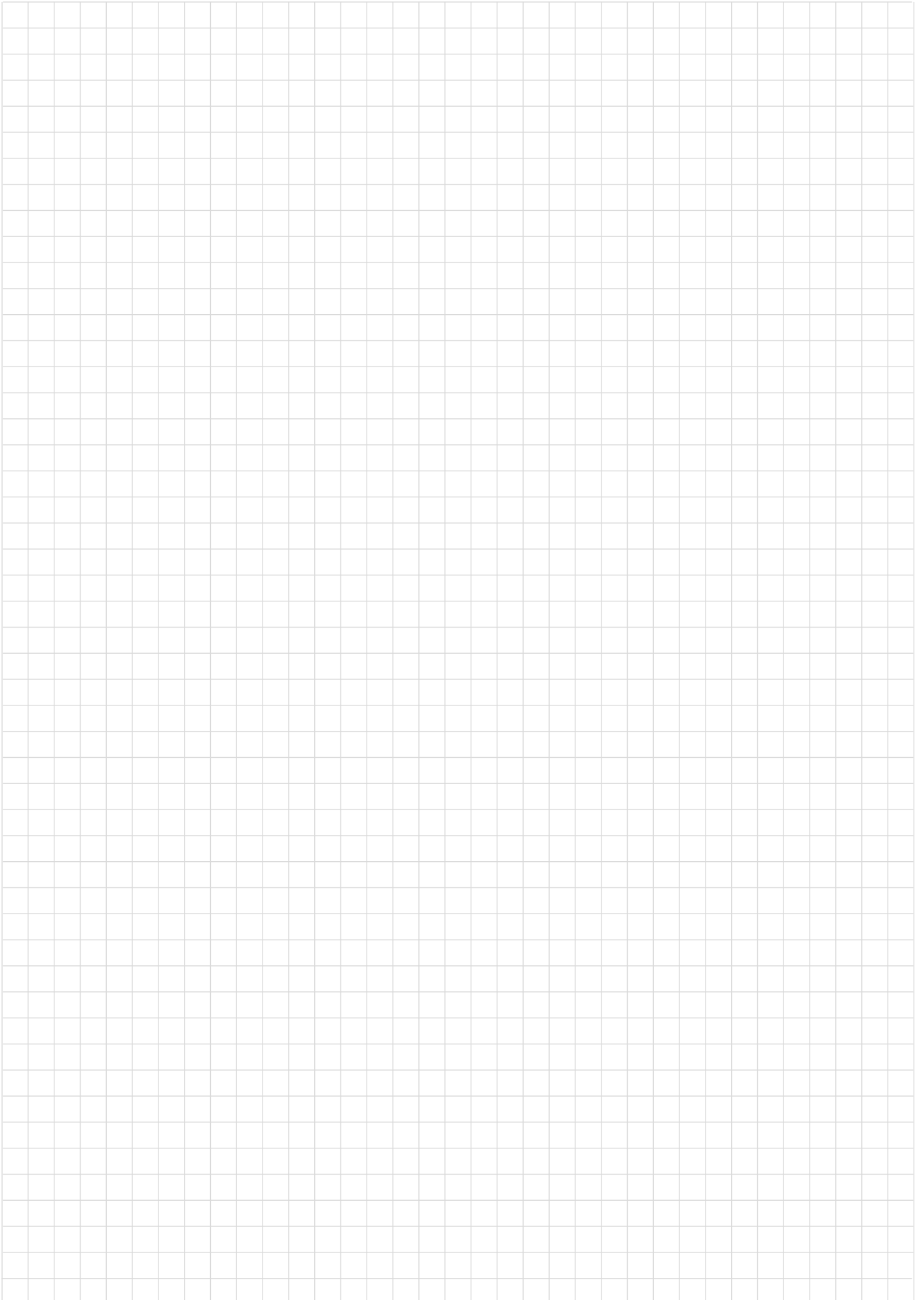
ISO	Deutschland Germany		USA U.S.A.	Frankreich France	Italien Italy	Großbritannien Great Britain	Europa Norm European Standard
	W-Nr.	DIN	AISI/SAE	AFNOR	UNI	BS	EN
<b>P</b>	Baustahl und Vergütungsstahl Construction steel and heat-treated steel						
	1.0572	St52-3	A570Gr50	A50-2	Fe490	Fe490-2FN	–
	1.0501	C35	1035	CC35	C35	060A35	–
	1.0503	C45	1045	CC45	C45	080M46	–
	1.0601	C60	1060	CC55	C60	080A62	43D
	1.0715	9SMn28	1213	S250	CF9SMn28	230M07	–
	1.0718	9SMnPb28	12L13	S250Pb	CF9SMnPb28	–	–
	1.0722	10SPb20	–	10PbF2	CF10SPb20	–	–
	1.1141	Ck15	1015	XC12	C16	080M15	32C
	1.1157	40Mn4	1039	35M5	–	150M36	15
	1.1158	Ck25	1025	–	–	–	–
	1.1167	36Mn5	1335	40M5	–	–	–
	1.1191	Ck45	1045	XC42	C45	080M46	–
	1.1203	Ck55	1055	XC55	C50	070M55	–
	1.1221	Ck60	1060	XC60	C60	080A62	43D
	1.1274	Ck101	1095	–	–	060A96	–
	1.3401	X120Mn12	–	Z120M12	G-X120Mn12	Z120M12	–
	1.3505	100Cr6	52100	100C6	100Cr6	534A99	31
	1.5026	100Cr6	9255	55S7	55Si8	250A53	45
	1.5415	15Mo3	ASTM A204Gr.A	15D3	16Mo3KW	1501-240	–
	1.5622	14Ni6	ASTM A350LF5	16N6	14Ni6	–	–
	1.5662	X8Ni9	ASTM A353	–	X10Ni9	1501-509;510	–
	1.5680	12Ni19	2515	Z18N5	–	–	–
	1.5710	36NiCr6	3135	35NC6	–	640A35	111A
	1.5752	14NiCr14	3415; 3310	12NC15	–	655M13	36A
						655A12	
	1.6511	36CrNiMo4	9840	40NCD3	38NiCrMo4(KB)	816M40	110
	1.6546	40NiCrMo22	8740	–	40NiCrMo2(KB)	311-Type 7	–
	1.6580	30CrNiMo8	–	30CrNiMo8	30CrNiMo8	–	–
	1.6587	17CrNiMo6	–	18NCD6	–	820A16	–
	1.6657	14NiCrMo134	–	–	15NiCrMo13	832M13	36C
	1.7015	15Cr3	5015	12C3	–	523M15	–
	1.7033	34Cr4	5132	32C4	34Cr4(KB)	530A32	18B
	1.7131	16MnCr5	5115	16MC5	16MnCr5	(527M20)	–
	1.7176	55Cr3	5155	55C3	–	527A60	48
1.7218	25CrMo4	4130	25CD4	25CrMo4(KU)	1717CDS110	–	
1.7220	34CrMo4	4137; 4135	35CD4	35CrMo4	708A37	19B	
1.7225	42CrMo4	4140	42CD4	42CrMo4	708M40	19A	
1.7335	13CrMo4 4	ASTM A182 F11	15CD3.5	14CrMo4 5	1501-620Gr27	–	
		F12	15CD4.5				
1.7361	32CrMo12	–	30CD12	32CrMo12	722M24	40B	
1.7380	10CrMo9 10	ASTM A182 F.22	12CD9, 10	12CrMo9, 10	1501-622 Gr.31;45	–	
1.7715	14MoV6 3	–	–	–	1503-660-440	–	
1.8159	50CrV4	6150	50CV4	50CrV4	735A50	47	
1.8504	34CrAl6	–	–	–	–	–	
1.8509	41CrAlMo7	–	40CAD6, 12	41CrAlMo7	905M39	41B	
1.8523	39CrMoV13 9	–	–	36CrMoV12	897M39	40C	

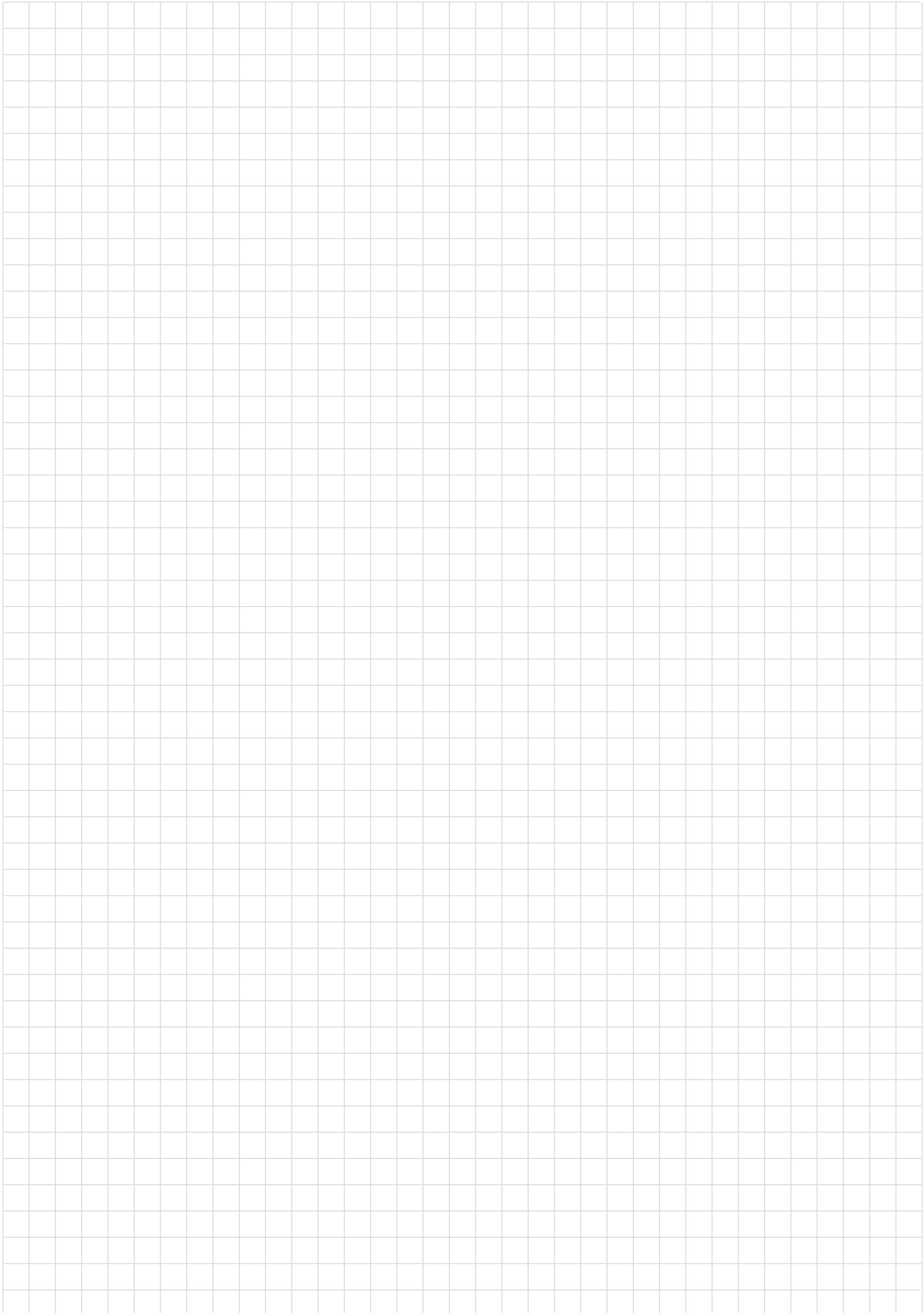
ISO	Deutschland Germany		USA U.S.A.	Frankreich France	Italien Italy	Großbritannien Great Britain	Europa Norm European Standard
	W-Nr.	DIN	AISI/SAE	AFNOR	UNI	BS	EN
<b>P</b>	Werkzeugstähle Tool steels						
	1.1545	C105W1	–	Y1105	C98KU	–	–
				C100KU			
	1.2067	100Cr6	L3	Y100C6	–	BL3	–
	1.2080	X210Cr12	D3	Z200C12	X210Cr13KU	BD3	–
				X250Cr12KU			
	1.2343	X38CrMoV5 1	H11	Z38CDV5	X37CrMoV51(KU)	BH11	–
	1.2344	X40CrMoV5 1	H13	Z40CDV5	X35CrMoV05KU	BH13	–
				X40CrMoV511KU			
	1.2363	X100CrMoV 5 1	A2	Z100CDV5	X100CrMoV51KU	BA2	–
	1.2379	X155CrVMo12 1	D2	Z160CDV12	X155CrVMo121KU	BD2	–
	1.2419	105WCr6	–	105WC13	10WCr6	–	–
				107WCr5KU			
	1.2436	X210CrW12	–	–	X215CrW12 1KU	–	–
	1.2542	45WCrV7	S1	–	45WCrV8KU	BS1	–
	1.2581	X30WCrV9 3	H21	Z30WCV9	X28W09KU	BH21	–
				X30WCrV9 3KU			
1.2601	X165CrMoV12	–	–	X165CrMoW12KU	–	–	
1.2713	55NiCrMoV6	L6	55NCDV7	–	–	–	
1.2833	100V1	W210	Y1105V	–	BW2	–	
1.3243	S 6-5-2-5	M41	Z85WDKCV	HS 6-5-2-5	–	–	
<b>M</b>	Nichtrostende und wärmefeste Stähle Stainless and heat resistant steels						
	1.4016	X8Cr17	430	Z8C17	X8Cr17	430S15	60
	1.4027	G-X20Cr14	–	Z20C13M	–	420C29	56B
	1.4034	X46Cr13	–	Z40CM	X40Cr14	420S45	56D
				Z38C13M			
	1.4057	X22CrNi17	431	Z15CNI6.02	X16CrNi16	431S29	57
	1.4104	X12CrMoS17	430F	Z10CF17	X10CrS17	–	–
	1.4113	X6CrMo17	434	Z8CD17.01	X8CrMo17	434S17	–
	1.4122	X35CrMo17	–	–	–	–	–
	1.4313	X5CrNi13 4	–	Z4CND13.4M	–	425C11	–
	1.4718	X45CrSi9 3	HW3	Z45CS 9	X45CrSi8	401S45	52
	1.4724	X10CrAl13	405	Z10C13	X10CrAl12	403S17	–
	1.4742	X10CrAl18	430	Z10CAS18	X8Cr17	430S15	60
	1.4747	X80CrNiSi20	HNV6	Z80CSN20.02	X80CrSiNi20	443S65	59
	1.4762	X10CrAl24	446	Z10CAS24	X16Cr26	–	–
	1.4871	X53CrMnNiN 219	EV8	Z52CMN21.09	X53CrMnNiN21 9	349S54	–

ISO	Deutschland Germany		USA U.S.A.	Frankreich France	Italien Italy	Großbritannien Great Britain	Europa Norm European Standard	
	W-Nr.	DIN	AISI/SAE	AFNOR	UNI	BS	EN	
<b>M</b>	Rost- und säurebeständige Stähle Rust- and acid-proof steels							
	1.4301	X5CrNi18-9	304	Z6CN18.09	X5CrNi18 10	304S15	X5CrNi18-9	
	1.4305	X12CrNiS18 8	303	Z10CNF18.09	X10CrNiS 18.09	303S21	58M	
	1.4308	G-X6CrNi18 9	–	Z6CN18.10M	–	304C15	–	
	1.4311	X2CrNiN 18 10	304LN	Z2CN18.10	–	304S62	–	
	1.4362	X2CrNiN 23 4	S32304	–	–	–	–	
	1.4401	X5CrNiMo 18 10	316	Z6CND17.11	X5CrNiMo17 12	316S16	–	
	1.4408	G-X6CrNiMo 18 10	–	–	–	316C16	–	
	1.4417	X2CrNiMoSi 19 5	S31500	–	–	–	–	
	1.4429	X2CrNiMoN 18 13	316LN	Z2CND17.13	–	–	–	
	1.4438	X2CrNiMo18 16	317L	Z2CND19.15	X2CrNiMo18 16	317S12	–	
	1.4460	X8CrNiMo27 5	S32900	–	–	–	–	
	1.4462	X2CrNiMoN 22 53	S31803	–	–	–	–	
	1.4541	X10CrNiTi 18 9	321	Z6CNT18.10	X6CrNiTi18 11	2337	321S12	
	1.4542	X5CrNiCuNb174	630	–	–	–	–	
	1.4550	X10CrNiNb 18 9	347	Z6CNNb18.10	X6CrNiNb18 11	347S17	58F	
	1.4571	X10CrNiMo18 10	316Ti	Z6NDT17.12	X6CrNiMoTi1712	320S17	58J	
	1.4581	G-X5CrNi MoNb 18 10	–	Z4CNDNb 18 12M	XG8CrNiMo 18 11	318C17	–	
	1.4583	X10CrNi MoNb 18 12	318	Z6CNDNb 17 13B	X6CrNiMoNb 17 13	–	–	
	1.4828	X15CrNiSi20 12	309	Z15CNS20.12	–	309S24	–	
	1.4845	X12CrNi25 21	310S	Z12CN25 20	X6CrNi25 20	310S24	–	
	1.4864	X12NiCrSi36 16	330	Z12NCS35.16	–	–	–	
	1.4865	G-X40NiCrSi38 18	–	–	XG50NiCr39 19	330C11	–	
	1.4878	X12CrNiTi18 9	321	Z6CNT18.12B	X6CrNiTi1811	32S12	58B	
	<b>K</b>	Gusseisen mit Lamellengrafit Grey cast iron (plain carbon)						
		0.6015	GG15	No 25B	Ft 15 D	–	Grade 150	EN GJL-150
0.6025		GG25	No 35B	Ft 25 D	–	Grade 260	EN GJL-250	
0.6035		GG35	No 50B	Ft 35 D	–	Grade 350	EN GJL-350	
0.6040		GG40	No 55B	Ft 40 D	–	Grade 400	EN GJL-400	
Austenitisches Gusseisen mit Lamellengrafit Grey cast iron (alloy)								
0.6660		GGL-NiCr 20 2	A436-72	L-NC 20 2	–	L-NiCr 20 2	EN GJLA-X NiCuCr 15-6-2	
0.6680		GGL-NiCr 3055	–	–	–	–	EN GJLA-X NiCuCr 15-6-2	
Gusseisen mit Kugelgrafit Spheroidal graphite cast iron (plain carbon)								
0.7040		GGG 40	60-40-18	FCS 400-12	–	SNG 420/12	EN GJ5-400-15	
0.7060		GGG 60	–	FGS 600-3	–	SNG 600/3	EN GJ5-600-3	
0.7070		GGG 70	100-70-03	FGS 700-2	–	SNG 700/2	EN GJ5-700-2	
Austenitisches Gusseisen mit Kugelgrafit Spheroidal graphite cast iron (alloy)								
0.7652		GGG NiMn 13 7	–	L-NM 13 7	–	L-NiMn 13 7	EN GJLA-X NiCuCr 15-6-2	
0.7660		GGG NiCr 20 2	–	L-NC 20 2	–	L-NiMn 20 2	–	
Temperguss schwarz Malleable cast iron								
0.8135		GTS-35-04	32510	MN 35-10	–	B 340/12	EN GJMB-350-10	
0.8155		GTS-55-04	50005	MP 50-5	–	P 510/4	EN GJMB-550-4	
0.8170		GTS-70-02	–	IP 70-2	–	P 690	EN GJMB-700-2	



ISO	Deutschland Germany		USA U.S.A.	Frankreich France	Italien Italy	Großbritannien Great Britain	Europa Norm European Standard
	W-Nr.	DIN	AISI/SAE	AFNOR	UNI	BS	EN
<b>N</b>	NE-Schwermetall-Legierungen Non-ferrous heavy metal alloys						
	2.0321	CuZn37(Ms63)	C27400	CuZn37	P-CuZn37	CZ 108	CW508L
	2.0402	CuZn40Pb2(Ms58)	C37700	CuZn39Pb2	P-CuZn3940Pb2	CZ 122	CW617N
	2.0872	CuNi10Fe1Mn	C70600	CuNi10Fe1Mn	Pt-CuNi10Fe1Mn	CZ 135	CW352H
	2.0920	CuAl8			P-CuAl8		
	2.0932	CuAl8Fe3	C61400	CuAl7Fe2	P-CuAl8Fe3	CA106	CW303G
	2.0966	CuAl10Ni5Fe4	C63000	CuAl10Ni5Fe4		CA104	CW307G
	2.0975	CuAl10Ni	C95800	CuAl10Fe5Ni5	CuAl11Fe4Ni4	AB2	
	2.1020	CuSn6	C51900	CuSn6P	CuSn7	PB103	CW452K
	2.1498	CuSP			CuS(P0,01)		
	2.3205	PbSb5					
	2.3290	PbSb9					
	Leichtmetall-Legierungen Light metal alloys						
	3.1355	AlCuMg2	AA 2024	2024	2024	2024	AW-2024
	3.1645	AlCuMgPb					AW-2007
	3.2581.01	AlSi12	B413.0	A-S 13	3051/G-AS9MG	LM6	AC-44200
	3.3527	AlMg2Mn0,8					AW-5049
	3.3535	AlMg3	AA 5754	5754			AW-5754
	3.4365	AlZnMgCu1,5	AA 7075	7075	7075	7075	AW-7075
	3.5312	MgAl3Zn	AZ31B	G-A3Z1		MAG-E-111	MG-P-62
3.5161	MgZn6Zr	ZK60A			MAG-E-161		
3.5194	MgAl9Zn1	AZ91	G-A9Z1		MAG 7	MC-21120	
3.7115	Ti-5Al-2,5Sn	Grade 6		T-A5E			
3.7165	Ti-6Al-4V	Grade 5		T-A6V	TA10-13	Ti P63	
3.7174	Ti-6Al-6V-2Sn	4971				Ti P64	
<b>S</b>	Hochwärmefeste Werkstoffe High-temperature materials						
	Handelsname Tradename						
	HS-27	NiCo32Cr26Mo			KC20WN		
	Hastelloy-C	NiMo16Cr15W	B366	NC17DWY	N01276		DIN 2.4819
	Inconel 718	NiCr19NbMo	5662		N07718	HR8	DIN 2.4668
	Lescalloy	NiCr16FeTi					
	Nimonic90	NiCr20Co18Ti			N07090		DIN 2.4632
	Unitemp	NiCr16Co8WAlTi					
	Vakumell	NiCr20TiAl					
	Vakumelt	NiCo10Cr9WAlTi					
	Alloy 625	NiCr22Mo9N	5599		N06625	NA21	DIN 2.4856





**BOEHLERIT GmbH & Co. KG**

Werk VI-Strasse 100  
8605 Kapfenberg  
Österreich/Austria  
Telefon +43 3862 300 - 0  
Telefax +43 3862 300 - 793  
info@boehlerit.com  
www.boehlerit.com


**Argentinien/Argentina**

SIN PAR S.A.  
Conesa 10  
B1878KSB Quilmes -  
Buenos Aires  
Telefon +54 11 4257 4396  
Telefax +54 11 4224 5687  
ventas@sinpar.com.ar  
www.sinpar.net  
www.boehlerit.com

**Brasilien/Brazil**

Boehlerit Brasil Ferramentas Ltda.  
Rua Capricórnio 72  
Alpha Conde Comercial I  
06473-005 - Barueri -  
São Paulo  
Telefon +55 11 554 60 755  
Telefax +55 11 554 60 476  
info@boehlerit.com.br  
www.boehlerit.com

**China/China**

Boehlerit China Co. Ltd.  
Swiss Center Shanghai  
Room A107, Building 3  
No. 526, 3rd East Fute Road  
Shanghai Pilot Free Trade Zone  
200131 P.R. China  
Telefon +86 137 358 950 58  
info@boehlerit.com.cn

HORN (Shanghai) Trading Co., Ltd.  
Room 905, No 518 Anyuan Road  
Putuo District  
Shanghai 20060  
Telefon +86 21 528 33 505, 528 33 205  
Telefax +86 21 528 32 562  
info@phorn.cn  
www.phorn.cn

**Deutschland/Germany**

Boehlerit GmbH & Co. KG  
Werk VI-Strasse 100  
8605 Kapfenberg  
Österreich/Austria  
Telefon +43 3862 300-0  
Telefax +43 3862 300-793  
info@boehlerit.com  
www.boehlerit.com

Paul Horn GmbH  
Unter dem Holz 33-35,  
72072 Tübingen  
Deutschland/Germany  
Tel.: +49 7071-7004-0  
Fax: +49 7071-72893  
info@phorn.de  
www.phorn.de

**Großbritannien/**

**United Kingdom**  
LMT UK Ltd  
4202 Waterside Centre,  
Solihull Parkway  
B37 7YN Birmingham  
Telefon +44 16 76 523440  
Telefax +44 16 76 525379  
lmt.uk@lmt-tools.com  
www.lmt-uk.co.uk  
www.boehlerit.com

HORN CUTTING TOOLS Ltd.  
32 New Street, Ringwood,  
Hampshire BH24 3AD  
Telefon +44 1425 481 800  
Telefax +44 1425 481 888  
info@phorn.co.uk  
www.phorn.co.uk

**Finnland/Finland**

Oy Maanterä AB  
Keinumäenkuja 2, P.O. Box 70  
01510 Vantaa  
Telefon +358 29 006 130  
Telefax +358 29 006 1130  
maantera@maantera.fi  
www.maantera.fi  
www.boehlerit.com

**Frankreich/France**

Horn SAS  
665 Av Blaise Pascal  
77127 Lieusaint  
Telefon +33 164 88 5958  
Telefax +33 164 88 6049  
infos@horn.fr  
www.hornfrance.fr

**Horn SAS**

564 rue Claude Ballaloud  
ZAE Bord d'Arve  
74950 Scionzier  
Telefon +33 4050 183148  
Telefax +33 4050 182171  
contact@horn.fr

**Indien/India**

LMT Fette (India) Pvt Ltd  
29 (Old No. 14) II Main Road  
Gandhinagar, Adyar  
Chennai 600 020, India  
Telefon +91 44 244 05 136  
Telefax +91 44 244 05 205  
lmt.in@lmt-tools.com  
www.lmt-tools.com  
www.boehlerit.com

**Italien/Italy**

Boehlerit Italy S.r.l.  
Via Papa Giovanni XXIII, Nr. 45  
20090 Rodano (MI)  
Telefon +39 02 269 49 71  
Telefax +39 02 218 72 456  
info@boehlerit.it  
www.boehlerit.com

**Iran/Iran**

Taban Abzar Pars Co  
(TAPCO)  
No 19, Rezaei Alley  
Derakhi St, Sepehr St,  
Farahzadi Blv Shahrak Gharb  
Tehran, Iran  
info@tabanabzar.com  
Telefon +98-21-88583487-9  
Telefax +98-21-88086744

**Kroatien/Bosnien & Herzegowina**

**Croatia/Bosnia & Herzegovina**  
**Bulgarien/Bulgaria**  
**Montenegro/Montenegro**  
**Rumänien/Romania**  
**Serbien/Serbia**  
HORN Magyarorszáგ Kft.  
Gesztenyefa u. 4  
9027 Győr  
Telefon +36 96 55 05 31  
Telefax +36 96 55 05 32  
technik@phorn.hu  
www.horn.hu

**Mexiko/Mexico**

Boehlerit S.A. de C.V.  
Av. Acueducto No. 15  
Parque Industrial Bernardo Quintana  
El Marqués, Querétaro  
México. C.P. 76246  
Telefon +52 442 221 5706  
Telefax +52 442 221 5555  
info@boehlerit.com.mx  
www.boehlerit.com

**Niederlande/Netherlands**

Hagro Precisie b.v.  
Industriepark 18  
NL-5374 CM Schaijk  
Telefon +31 486 462 424  
Telefax +31 486 461 650  
hagro@hagro.nl  
www.hagro.nl  
www.boehlerit.com

**Polen/Poland**

Boehlerit Polska sp.z.o.o.  
Zlotniki, ul. Kobaltowa 6  
62-002 Suchy Las  
Telefon +48 61 659 38 00  
Telefax +48 61 623 20 14  
info@boehlerit.pl  
www.boehlerit.com

**Rumänien/Romania**

SC Profil Construct Expert SRL  
Matei Corvin nr. 402 Hala 1  
410313 Oradea, ROMANIA  
Telefon +40 359 176 400  
Telefax +40 745 411 695  
viorel@pcetools.ro  
www.pcetools.ro  
www.boehlerit.com

**Russland/Russia**

000 "Metin Group"  
Skladochnaya, 6  
127018, Moscow  
Telefon +7 495 921 1342  
Telefax +7 495 921 1342  
www.boehlerit.com

**HORN RUS LLC**

5 Bryanskaya street  
121059, Moscow  
Telefon +7 495 968 21 68  
Telefax +7 495 960 21 68  
www.hornrus.com  
www.boehlerit.com

**Schweden/Sweden**

HORN Sverige & Danmark  
Powered by JR TOOL ApS  
Box 1902  
SE-701 19 Örebro  
Telefon + 46 19 / 277 76 06  
Telefax +46 19 / 277 76 08  
info@phorn.se  
www.phorn.se  
www.boehlerit.com

**Schweiz/Switzerland**

Vargus Werkzeugtechnik Snel AG  
Knonauerstraße 56  
6330 Cham 1  
Telefon +41 41 784 21 21  
Telefax +41 41 784 21 39  
info@vargus.ch  
www.vargus.ch  
www.boehlerit.com

**Singapur/Singapore**

Boehlerit Asia Pte Ltd  
1 Clementi Loop 04-01  
Clementi West District Park  
Singapore 12 98 08  
Telefon +65 64 62 1608  
Telefax +65 64 62 4215  
info@boehleritasia.com  
www.boehlerit.com

**Slowakei/Slovakia**

Kancelár Boehlerit  
Santraziny 753  
760 01 Zlín  
Telefon +420 577 214 989  
Telefax +420 577 219 061  
boehlerit@boehlerit.cz  
www.boehlerit.com

**Slowenien/Slovenia**

KAC trade d.o.o.  
Ložnica pri Žalcu 46  
3310 Žalec  
Telefon: +386 3 710 40 80  
Telefax: +386 3 710 40 81  
info@kactrade.si  
www.kactrade.com  
www.boehlerit.com

**Spanien/Spain**

Boehlerit Spain S.L.  
C/. Narcis Monturiol 11-15  
08339 Vilassar de Dalt Barcelona  
Telefon +34 93 750 7907  
Telefax +34 93 750 7925  
info@boehlerit.es  
www.boehlerit.com

**Südkorea/South Korea**

LMT Korea Co., Ltd  
Room # 1520,  
Anyang Trade Center  
Bisan-Dong, Dongan-Gu  
Anyang-Si, Gyeonggi-Do,  
431-817, South Korea  
Telefon +82 31 384 8600  
Telefax +82 31 384 2121  
lmt.kr@lmt-tools.com  
www.lmt-tools.com  
www.boehlerit.com

**Tschechien**

**Czech Republic**  
Kancelár Boehlerit  
Santraziny 753  
760 01 Zlín  
Telefon +420 577 214 989  
Telefax +420 577 219 061  
boehlerit@boehlerit.cz  
www.boehlerit.com

**Türkei/Turkey**

Boehlerit  
Sert Metal ve Takim Sanayi  
ve Ticaret A Ş  
Gosb 1600. Soek.No: 1602  
41480 Gebze - Kocaeli  
Telefon +90 262 677 1737  
Telefax +90 262 677 1746  
bohler@bohler.com.tr  
www.boehler.com.tr  
www.boehlerit.com

**Ungarn/Hungary**

Boehlerit Hungária Kft.  
PO Box: 2036 Érdliget Pf. 32  
2030-Érd, Kis-Duna u.6.  
Telefon +36 23 521 910  
Telefax +36 23 521 919  
info@boehlerit.hu  
www.boehlerit.com

**USA**

**Kanada/Canada**  
Boehlerit USA  
1140 No.Main St.  
Lombard IL 60148  
Telefon +1 847 734 9390  
Telefax +1 847 734 9391  
www.boehlerit.com

HORN USA, Inc.  
320 Premier Court, Suite 205  
Franklin, TN37067  
Telefon +1 888 818-HORN  
Telefax +1 615 771-4101  
sales@hornusa.com  
www.hornusa.com